

МИНСКИЙ АВТОМОБИЛЬНЫЙ ЗАВОД

КАТАЛОГ ДЕТАЛЕЙ И СБОРОЧНЫХ ЕДИНИЦ

АВТОМОБИЛЕЙ МАЗ-544018-0001320-030,
МАЗ-544018-0001320-031,
МАЗ-544018-0001320-730,
МАЗ-544018-0001320-731

PARTS AND ASSEMBLIES CATALOGUE

VEHICLE МАЗ-544018-0001320-030,
МАЗ-544018-0001320-031,
МАЗ-544018-0001320-730,
МАЗ-544018-0001320-731

МИНСК 2011

Предисловие.

Каталог деталей и сборочных единиц является справочным техническим пособием при расчете и составлении заявок на запасные детали и сборочные единицы.

Каталог предназначен для частных лиц и организаций, занимающихся эксплуатацией и ремонтом автомобиля МАЗ-544018, а также для диллеров автотехники МАЗ.

Настоящий каталог содержит информацию по четырем модификациям (комплектациям) автомобилей МАЗ-544018-0001320-030, МАЗ-544018-0001320-031, МАЗ-544018-0001320-730, МАЗ-544018-0001320-731 по состоянию на 5 мая 2011 года.

В каталог входит:

1. содержание в форме таблицы;
2. рисунки деталей и сборочных единиц автомобилей
3. текстовую часть к рисункам, в которой указаны номера деталей, их наименование и количество на сборочную единицу;
4. номерной указатель;
5. таблицы: кольца уплотнительные;
манжеты;
подшипники;
шланги.

В связи с постоянным совершенствованием автомобильной техники МАЗ, в каталоге могут иметь место неточности. Информация каталога обновляется при очередном переиздании.

Как пользоваться каталогом.

Содержание настоящего каталога составлено в виде таблицы. Оно содержит информацию по входимости сборочных единиц, в соответствии с конструкторской документацией, на автомобиль МАЗ-544018-0001320-030, МАЗ-544018-0001320-031, МАЗ-544018-0001320-730, МАЗ-544018-0001320-731. В графе «Наименование» усиленным шрифтом выделены названия установок входящих непосредственно в головную спецификацию конструкторской документации. В содержании, для удобства пользователя, описаны некоторые признаки, касающиеся соответствующих узлов.

Номер сборочной единицы, определяющей все входящие в текстовую часть детали, находится в названии рисунка и соответствующей текстовой части.

Информация в каталоге представлена в порядке от 10 группы до 86 группы.

Для того чтобы найти в каталоге какую либо деталь необходимо обратиться к номерному указателю, расположенному в конце каталога.

Содержание
МАЗ-544018-0001320

№ Рис.	Наименование	Обозначение				Признаки	№ стр.
		544018- 1320- 030	544018- 1320- 031	544018 -1320- 730	544018- 1320- 731		
	Установка силового агрегата	544018-1000000(0)				Кондиционер-есть	
		544018-1000000-010 (см.544018-1000000)				Кондиционера-нет	
1	Крепление двигателя	544018-1001002(4)				Двигатель OM 501 LA Изготовитель Daimler Chrysler	
		544018-1001002-010 (см. 544018-1001002)					
2	Установка системы заливки и контроля уровня масла	544019-1018002(1)					
	Установка подогревателя	544019-1000044(0)				НЖП Hidronic10 «Eberspacher»	
		544019-1000044-010(0)				НЖП Thermo 90	
3	Установка подогревателя	544019-1015001(2)					
4		544019-1015001-010(0)					
5	Топливопроводы питания подогревателя	544019-1015004(1)					
6		544019-1015004-010(0)					
7	Бачок топливный	544004-1015910					
	Установка шумоизоляционных экранов	544019-1061002-006(0)				По заказу	
8	Установка шумоизоляцион-ных экранов (верх)	544019-1061003-006(1)					
9	Установка шумоизоляцион-ных экранов (низ)	544019-1061004-006(1)					
10	Крепление топливного бака (*-доп.зам)	544019-1101002*(0)				V=500л	
11		544019-1101002-010(2)				V=700л	
12	Бак топливный	544009-1101010 (2)					
13		544019-1101010 (0)					
14	Труба наливная с пробкой	6430-1101083 (0)					
15	Топливозаборник	650108-1105014 (1)					
16	Хомут крепления бака	6430-1101110 (0)					
17	Крепление топливopроводов (*-доп.зам)	544019-1104002(6)				НЖП-есть	
18	(фильтр топливный входит в поставку с двигателем)	544019-1104002-010*(6)		544019-1104002-010(6)		НЖП-нет	
19	Установка педали управления двигателем	544019-1108002-010(0)				Педаль поставляется с двигателем	
20	Крепление	544018-1109002(1)					

№ Рис.	Наименование	Обозначение				Признаки	№ стр.
		544018- 1320- 030	544018- 1320- 031	544018 -1320- 730	544018- 1320- 731		
	воздушного фильтра						
21	Установка системы выпуска газов	544018-1200001(1)					
22	Установка системы охлаждения (*-доп.зам)	544019-1300005-010 (см.544019-1300005)				С кондиционером	
23		544019-1300005*(1)				Без кондиционера	
24	Крепление защитной сетки	544019-1300016(1)				Без кондиционера	
25	Уплотнитель с пластиной	544019-1310068-010 (1)					
26	Установка системы охлаждения наддувочного воздуха	544019-1300040(7)					
27	Радиатор с кожухом	544019-1301009 (3)					
28	Установка механизма управления сцеплением	544019-1600005(2)				Круиз контроль есть	
29		544019-1600005-010(0)				Круиз контроля нет	
30	Блок управления сцеплением	544019-1602004(8)				Круиз контроль есть	
31		650119-1602004(0)				Круиз контроля нет	
32	Цилиндр подпедальный	6430-1602510 (3)					
33	Педаль	6430-1602112 (1)					
34	Педаль	6430-3504032 (0)					
35	Толкатель	6430-1602568					
36	Толкатель	6430-3504056 (0)					
37	Бачок	64221-1602560(0)					
38	Установка привода управления коробкой передач и демультпликатором	544019-1700002(6)				Коробка передач ZF16S221	
39	Тяга	64221-1703490-01(0)					
40	Тяга	64302-1703490-010(0)					
41	Рычаг	64301-1703410-060(2)					
42	Хвостовик	544019-1703448(0)					
43	Хвостовик	544019-1703447(0)					
44	Механизм промежуточный	551639-1703325-001(4)					
45	Наконечник	6422-1703250 (0)					
46	Установка карданного вала	544019-2200000(0)					
47	Вал карданный	5309-2201010(3)					
48	Мост задний		544019- 2400012 (13)		544019- 2400012 (13)	(U=3.45)	

№ Рис.	Наименование	Обозначение				Признаки	№ стр.
		544018- 1320- 030	544018- 1320- 031	544018 -1320- 730	544018- 1320- 731		
		544019- 2400012- 010 (см. 544019- 2400012)		544019- 2400012- 010 (см. 544019- 2400012)		(U=3.57)	
49	Корпус водила	5440-2405029-020(0)				Осн.	
50		5440-2405029				Доп. зам.	
51	Ступица с крышкой	544019-3104006 (0)					
52	Крышка с манжетами	544019-3104034 (1)					
53	Картер моста	64301-2401010-030 (см.5440-2401010-030 (5))					
54	Редуктор		544019- 2402010 (1)		544019- 2402010 (1)		
		544019- 2402010- 010 (см. 544019- 2402010)		544019- 2402010- 010 (см. 544019- 2402010)			
55	Картер редуктора	5440-2402015-010 (2)					
56	Шестерня ведущая		544019- 2402021(0)		544019- 2402021 (0)		
		544019- 2402021- 010 (см. 544019- 2402021)		544019- 2402021- 010 (см. 544019- 2402021)			
57	Крышка	544019-2402050 (2)					
58	Дифференциал		5440- 2403010-10 (см. 5440- 2403010)		5440- 2403010-10 (см. 5440- 2403010)		
			5440- 2403010- 610 (см. 5440- 2403010)		5440- 2403010- 610 (см. 5440- 2403010)		
		5440- 2403010 (7)		5440- 2403010 (7)			
		5440- 2403010- 600 (см. 5440- 2403010)		5440- 2403010- 600 (см. 5440- 2403010)			
59	Колодка тормоза с накладками	5440-3502090 (0) 5440-3502091 (0)					
60	Рычаг регулировочный	64226-3502135-010 (4) 64226-3502136-010 (4)					
61	Привод управляющий	64226-3501166 (0)					

№ Рис.	Наименование	Обозначение				Признаки	№ стр.
		544018- 1320- 030	544018- 1320- 031	544018 -1320- 730	544018- 1320- 731		
62	Вал червячный с полумуфтой	64226-3501168-010 (0)					
63	Шестерни ведущая и ведомая (комплект для запчастей)	5551-2402020-040					
64	Установка привода управления блокировкой	5440E9-2400024-000(0)					
65	Установка устройства седельного (*-доп.зам)	5440-2700001(4)			Смещение ССУ 600мм Высота ССУ 200мм Подставка 25мм		
66			5440-2700001-13 (см. 5440-2700001-010(1))		Смещение ССУ 550мм Высота ССУ 150мм Подставка 45мм		
			5440-2700001-12 (см. 5440-2700001-010(1))*		Смещение ССУ 600мм Высота ССУ 150мм Подставка 45мм		
67	Седельно-сцепное устройство	64221-2702010-01(4)					
68			5440-2702010(3)				
69	Установка переднего бампера	5440E9-2800006-010(0)					
70	Бампер передний	5440E9-2803010(1)				Блок-фара 30.3775000, 301.3775000	
71	Рама	5440E9-2800010-030(0)					
72	Рама	5440E9-2801002-030(1)					
73	Установка площадки шасси и подножки	544018-2800026(1)					
74	Установка переднего противопокатного бруса	643018-2800030-010(0)					
75	Установка поручня	544069-2800036(0)					
76	Установка подвески передней	5440-2900001-030 (1)		5440-2900001-030(1)		Малолитровая со стабилизатором (доп. зам.) V=500л	
77			5440-2900001-031(1)		5440-2900001-031(1)		
78		544018-2900001-030 (0)		544018-2900001-030(0)		(осн.) Топлив. Бак V=700л	
79			544018-2900001-031(0)		544018-2900001-031(0)		
80	Рессора передняя	6430-2902012-10 (0)					

№ Рис.	Наименование	Обозначение				Признаки	№ стр.
		544018- 1320- 030	544018- 1320- 031	544018 -1320- 730	544018- 1320- 731		
81	Вал стабилизатора с кронштейнами	6430-2906006 (0)					
82	Установка пневмоподвески задней	544019-2900002-030 (см. 544019-2900002-031)	544019-2900002-031(5)			Пневматическая 4-х баллонная	
83	Вал стабилизатора с кронштейнами	6430-2916006 (0)					
84	Штанга реактивная	6430-2919014 (1)					
85	Штанга реактивная	6430-2919015 (1)					
86	Пневмобаллон	544019-2934014 (1)					
87	Тяга регулятора	544019-2935027 (0)					
88	Установка трубопроводов ECAS	544019-2900018(0)					
89	Установка рессивера	5440-2926004 (1)					
90	Блок электропневмоклапанов ECAS с угольниками	544019-2926006 (0)					
91	Установка датчиков перемещения ECAS	544019-2935006 (1)					
92-93	Ось передняя	544019-3000015 (0)					
94	Ступица передних колес	6430-3103006-010(1)					
95	Ступица	6430-3103010-010 (3)					
96	Крышка	54326-3103034-001 (2)					
97	Тяга поперечная рулевая	64221-3003052(1)					
98	Наконечник	6422-3003056 (0)					
99	Наконечник	6422-3003057 (0)					
100	Тормоз передний	152-3501004 (0) 152-3501005 (0)					
101	Рычаг регулировочный	103-3501136-10					
	Установка продольной тяги	6430-3000020(1)					
102	Тяга продольная	5440-3003010(2)					
103	Наконечник	6422-3003056-01 (0)					

№ Рис.	Наименование	Обозначение				Признаки	№ стр.
		544018- 1320- 030	544018- 1320- 031	544018 -1320- 730	544018- 1320- 731		
104	Установка запасного колеса	544018- 3100001-710 (см. 544018- 3100001(4))		544018- 3100001-710 (см. 544018- 3100001(4))		315/80R22,5 Имп. дор.рисунок прот.	
		544018- 3100001-711 (см. 544018- 3100001(4))		544018- 3100001-711 (см. 544018- 3100001(4))		315/80R22,5 Имп. Дорожный эконом.рисунок протектора	
		544018- 3100001-712 (см. 544018- 3100001(4))		544018- 3100001-712 (см. 544018- 3100001(4))		315/80R22,5 Имп. Ф. «Matador» дор.рисунок прот.	
			544018- 3100001-720 (см. 544018- 3100001(4))		544018- 3100001-720 (см. 544018- 3100001(4))	315/70R22,5 Имп. дор.рисунок прот.	
			544018- 3100001-721 (см. 544018- 3100001(4))		544018- 3100001-721 (см. 544018- 3100001(4))	315/70R22,5 Имп. дорожный эконом.рисунок протектора	
			544018- 3100001-722 (см. 544018- 3100001(4))		544018- 3100001-722 (см. 544018- 3100001(4))	315/70R22,5 Имп. Ф. «Matador» дор.рисунок прот.	
105	Кронштейн	544018-3105050 (1)					
106	Установка задних колес	5440- 3100002-710 (см. 5440- 3100002(3))		5440- 3100002-710 (см. 5440- 3100002(3))		315/80R22,5 Имп. универсал.рисун ок протектора	
		5440- 3100002-711 (см. 5440- 3100002(3))		5440- 3100002- 711 (см. 5440- 3100002(3))		315/80R22,5 Имп. универсальный эконом. рисунок протектора	
		5440- 3100002- 712 (см. 5440- 3100002(3))		5440- 3100002- 712 (см. 5440- 3100002(3))		315/80R22,5 Имп. Ф. «Matador» унив. рис. прот.	
			5440- 3100002- 770(см. 5440- 3100002(3))		5440- 3100002- 770(см. 5440- 3100002(3))	315/70R22,5 Имп. универсал.рисун ок протектора	
			5440- 3100002- 771(см. 5440- 3100002(3))		5440- 3100002- 771(см. 5440- 3100002(3))	315/70R22,5 Имп. универсальный эконом. рисунок протектора	

№ Рис.	Наименование	Обозначение				Признаки	№ стр.	
		544018- 1320- 030	544018- 1320- 031	544018 -1320- 730	544018- 1320- 731			
			5440- 3100002- 772(см. 5440- 3100002(3))		5440- 3100002- 772(см. 5440- 3100002(3))	315/80R22,5 Имп. Ф. «Matador» унив. рис. прот.		
107	Установка передних колес	5440- 3100005- 700 (см. 5440- 3100005(3))		5440- 3100005- 700 (см. 5440- 3100005(3))		315/80R22,5 Имп. дор.рисунок прот.		
		5440- 3100005- 701 (см. 5440- 3100005(3))		5440- 3100005- 701 (см. 5440- 3100005(3))		315/80R22,5 Имп. Дорожный эконом.рисунок протектора		
		5440- 3100005- 702 (см. 5440- 3100005(3))		5440- 3100005- 702 (см. 5440- 3100005(3))		315/80R22,5 Имп. Ф. «Matador» дор.рисунок прот.		
			5440- 3100005- 760 (см. 5440- 3100005(3))		5440- 3100005- 760 (см. 5440- 3100005(3))		315/70R22,5 Имп. дор.рисунок прот.	
			5440- 3100005- 761 (см. 5440- 3100005(3))		5440- 3100005- 761 (см. 5440- 3100005(3))		315/70R22,5 Имп. дорожный эконом.рисунок протектора	
			5440- 3100005- 762 (см. 5440- 3100005(3))		5440- 3100005- 762 (см. 5440- 3100005(3))		315/70R22,5 Имп. Ф. «Matador» дор.рисунок прот.	
108	Колесо и шина	5440- 3101011- 700 (см.5440- 3101011(19))		5440- 3101011- 700 (см.5440- 3101011(19))		315/80R22,5 Имп. дор.рисунок прот.		
		5440- 3101011- 701 (см.5440- 3101011(19))		5440- 3101011- 701 (см.5440- 3101011(19))		315/80R22,5 Имп. Дорожный эконом.рисунок протектора		
		5440- 3101011- 702 (см.5440- 3101011(19))		5440- 3101011- 702 (см.5440- 3101011(19))		315/80R22,5 Имп. Ф. «Matador» дор.рисунок прот.		
		5440- 3101011- 710 (см. 5440- 3101011- 010(17))		5440- 3101011- 710 (см. 5440- 3101011- 010(17))		315/80R22,5 Имп. универсал.рисун ок протектора		

№ Рис.	Наименование	Обозначение				Признаки	№ стр.
		544018-1320-030	544018-1320-031	544018-1320-730	544018-1320-731		
		5440-3101011-711 (см. 5440-3101011-010(17))		5440-3101011-711 (см. 5440-3101011-010(17))		315/80R22,5 Имп. универсальный эконом. рисунок протектора	
		5440-3101011-712 (см. 5440-3101011-010(17))		5440-3101011-712 (см. 5440-3101011-010(17))		315/80R22,5 Имп. Ф. «Matador» унив. рис. прот.	
			5440-3101011-760 (см.5440-3101011(19))		5440-3101011-760 (см.5440-3101011(19))	315/70R22,5 Имп. дор.рисунок прот.	
			5440-3101011-761 (см.5440-3101011(19))		5440-3101011-761 (см.5440-3101011(19))	315/70R22,5 Имп. дорожный эконом.рисунок протектора	
			5440-3101011-762 (см.5440-3101011(19))		5440-3101011-762 (см.5440-3101011(19))	315/70R22,5 Имп. Ф. «Matador» дор.рисунок прот.	
			5440-3101011-770 (см. 5440-3101011-010(17))		5440-3101011-770 (см. 5440-3101011-010(17))	315/80R22,5 Имп. универсал.рисун ок протектора	
			5440-3101011-771 (см. 5440-3101011-010(17))		5440-3101011-771 (см. 5440-3101011-010(17))	315/80R22,5 Имп. универсальный эконом. рисунок протектора	
			5440-3101011-772 (см. 5440-3101011-010(17))		5440-3101011-772 (см. 5440-3101011-010(17))	315/80R22,5 Имп. Ф. «Matador» унив. рис. прот.	
109	Установка колпака шумопоглощающего	5440-3104005(1)					
110	Установка рулевого управления	5440E9-3400001(0)					
111	Рулевой механизм с кронштейном	544019-3400006(0)					
112	<i>Механизм рулевой с распределителем</i>	64221-3400010-10(1)					
113	<i>Механизм рулевой</i>	64221-3401005-10(2)					
114	<i>Винт</i>	64229-3401030 (1)					
115	<i>Крышка</i>	5336-3401080 (2)					
116	<i>Клапан</i>	64221-3430010 (0)					
117	<i>Вкладыш</i>	64229-3401082 (1)					
118	<i>Распределитель</i>	5336-3416010-01(7)					
119	Кронштейн с колонкой	5440-3403008(3)					

№ Рис.	Наименование	Обозначение				Признаки	№ стр.
		544018- 1320- 030	544018- 1320- 031	544018 -1320- 730	544018- 1320- 731		
120	Колонка	5440-3444010 (4)					
121	Вал	5440-3444014 (3)					
122	Цилиндр гидравлический	6430-3405004(0)					
123	Цилиндр	ЦГ80-280-3405010-11(0)					
124	Корпус шарнира	ЦГ80-280-3405204-11(1)					
125	Бак масляный	64221-34100008(2)					
126	Бак масляный	5336-3410010-10 (1)					
127	Фильтр с клапаном	5336-3410051 (2)					
128	Клапан расхода и давления	5336-3407260(0)					
129	Вал нижний	5440-3444050(1)					
130	Шарнир карданный	6430-3444052-001 (1)					
131	Шарнир карданный	6430-3444054-001 (2)					
132	Уплотнение люка кабины	5440-3444256-010(0)					
133	Установка пневмотормозов (*-доп.зам)	544018-3500003(3)				Осн. НЖП-есть	
		544018-3500003-010* (см. 544018-3500003(3))		544018-3500003-010 (см. 544018-3500003(3))		НЖП-нет	
134	Крепление охладителя	544019-3506020(0)					
135	Установка ресивера	544018-3513004(0)					
136	Установка ресивера	544018-3513005(0)					
137	Крепление ресиверов и присоединительной арматуры	544018-3513007(2)					
138	Установка ресивера	544019-3513007(0)					
139	Крепление четырехконтурного клапана	544019-3515002(0)					
140	Установка ускорительного клапана стояночной тормозной системы	544019-3518004(0)					
141	Установка ускорительного клапана	544019-3518005(1)					
142	Установка тормозных камер	6422-3519001-10(3)					
143	Установка задних тормозных камер	5440-3519002-10(2)					
144	Пневмовыводы на полуприцеп	544019-3521004(0)					
145	Установка клапана управления тормозами прицепа	54401-3522005(4)					
146	Установка осушителя воздуха	544019-3536004(1)					
147	Осушитель сжатого воздуха с	630300-3512004 (0)					

№ Рис.	Наименование	Обозначение				Признаки	№ стр.
		544018-1320-030	544018-1320-031	544018-1320-730	544018-1320-731		
	глушителем						
148	Привод стояночного тормоза	544019-3537006(5)					
149	Шланги						
150	Соединение для ремонта поврежденных трубопроводов						
	Электрооборудование	P544018-3700001-000(0)		P544018-3700001-700 (см. P544018-3700001-000)			
151	Установка задних фонарей	544019-3700009(2)					
152	Установка штепсельных розеток	544019-3700015(1)					
153	Установка выключателей	54402-3700018(0)					
154	Установка панели на полке	544019-7901080(0)					
155	Установка электрооборудования на шасси	544019-3700010-001(0)		544019-3700010-701 (см. 544019-3700010-001)			
156	Установка аккумуляторных батарей	650119-3700008		650119-3700008-700 (см. 650119-3700008)			
157	Установка электрооборудования по кабине	544019-3700076(1)		544019-3700076-700 (см. 544019-3700076)			
158	Установка пневмосигнала	6430-3700096(1)		6430-3700096-700 (см. 6430-3700096(1))			
159	Установка электрооборудования на двигателе	544019-3700098(3)		544019-3700098-700 (см. 544019-3700098)			
160	Установка фонарей знаков автопоезда	6430-3700099(1)		6430-3700099-700 (см. 6430-3700099)			
161	Установка кабелей обогрева зеркал	6430-3700108(0)		6430-3700108-700 (см. 6430-3700108)			
162	Установка преобразователя напряжения	6430-3700109(3)		6430-3700109-700 (см. 6430-3700109)			
163	Установка щитка приборов и коммутационной аппаратуры	555035-3800001(3)		555035-3800001-700 (см. 555035-3800001)			
164	Установка противотуманных фар	643019-3700007(0)				По заказу потреб.	
165	Установка и пломбировка тахографа	544069-3800005(1)				Доп.зам. тахограф цифровой	
		544069-3800005-001(1)				Осн. Тахограф	
		544069-3800005-010(1)				Доп.зам. тахограф цифровой	

№ Рис.	Наименование	Обозначение				Признаки	№ стр.
		544018-1320-030	544018-1320-031	544018-1320-730	544018-1320-731		
				544069-3800005-700 (544069-3800005(1))		Доп.зам. тахограф цифровой	
				544069-3800005-701 (см. 544069-3800005-001(1))		Осн. Тахограф	
				544069-3800005-710 (см. 544069-3800005-010(1))		Доп.зам. тахограф цифровой	
166	Установка таймера	544019-3700086					
167	Установка электрооборудования подогревателя	544019-3700085					
168	Установка электрооборудования кондиционера	643008-3700092					
169	Установка электрооборудования независимого отопителя	6430-3700088 (1)					
170		6430-3700088-010 (0)					
172	Установка электрооборудования управления микроклиматом	5440-3700103 (1)					
173	Установка переключателей отопителя	544019-3700100-020					
174	Установка боковых указателей поворота	6430-3700150(1)				Для рис.151	
175	Установка стеклоочистителя	6430-3700041-001(2)				Для рис.131	
176	Привод стеклоочистителя	6430-5205500-010					
177	Установка электрооборудования АБС	544019-3800040-010 (см.544019-3800040(1))				ПБС=есть	
178	Установка электрооборудования АБС по кабине	5440A9-3700120-010 (см. 5440A9-3700120(3))					
179	Установка электрооборудования пневмоподвески по шасси	544019-3800050(1)					
180	Установка электрооборудования пневмоподвески по кабине	544019-3700128(1)					
181	Установка пульта управления пневмоподвеской	544019-3700153(1)				Для рис.180	
182	Установка электрооборудования ЭСУ двигателя	544018-3800060(7)				Осн. Круиз контроль-есть	
		544018-3800060-010 (см. 544018-3800060(7))				Доп. зам. Круиз контроля-нет	

№ Рис.	Наименование	Обозначение				Признаки	№ стр.
		544018- 1320- 030	544018- 1320- 031	544018 -1320- 730	544018- 1320- 731		
183	Установка противооткатных упоров	544018-3900037(1)				Доп. не устанавливается по заказу	
184	Установка огнетушителя	6430-3910040(1)				Доп. не устанавливается по заказу	
185	Установка кабины	643119-5000002-000(1)				Пневматич. подрессоривание	
186	Запорный механизм кабины	6501-5001550(0)					
187	Переднее подрессоривание кабины	643019-5001700(2)					
188	Переднее подрессоривание	643019-5001702(1)					
189	Заднее подрессоривание	6501-5001800(1)					
190	Заднее подрессоривание	6501-5001802(2)					
191		6501-5001803(1)					
192	Пневмопитание подвески кабины	643019-5001930(0)					
	Кабина	63119-5000012-000(0)				№ для справки	
	Кабина	643119-5000020-000(0)				№ для справки	
	Кабина с дверьми	643119-5000022-000(0)				№ для справки	
	Кабина	643019-5000024-000(0)				№ для справки	
	Дверь правая	6430-6101010(2)				№ для справки	
	Дверь правая	6430-6101011(2)				№ для справки	
	Петля правая	6430-6106012-001(0)				№ для справки	
	Петля левая	6430-6106013-001(0)				№ для справки	
193	Установка дополнительной термошумоизоляции	643019-5000122(0)					
194	Установка инструментального ящика	6430-5000115-020(2)					
195	Установка омывателя	6430-5200008(2)					
196	Установка стекла	6430-5200010(1)					
197	Установка панели приборов	6430-5300014-020(4)					
198	Установка люка	6430-5700010-020(5)					
199	Установка дверной арматуры	6430-6100010 (5) (правая) 6430-6100011(5) (левая)					
200	Установка и пневмопитание сидений	544069-6800006(2)				Доп. зам. Сидения импортные	
201		6430-6800006-001(8)				Осн. Сидения СНГ	
202	Подставка сидения с пневмооборудованием	6430-6807006-010				Осн. Доп. зам.	Для рис 201
203		6430-6807006-011					
204	Сидение водителя	6430-6800010 (3)				Для рис 201	
205	Механизм регулирования высоты	6430-6804100-010 (2)				Для рис 201	

№ Рис.	Наименование	Обозначение				Признаки	№ стр.
		544018- 1320- 030	544018- 1320- 031	544018 -1320- 730	544018- 1320- 731		
206	Подушка и спинка сидения	6430-6800012 (4)				Для рис 201	
207	Установка зеркал	6430-8200005(1)				Осн.	
208		6430-8200005-010 (0)				Доп. зам. Есть зеркало переднего обзора	
209	Держатель зеркала	6430-8201010(1)					
		6430-8201011(1)					
210	Установка спальных мест, шкафов и шторы	6430-8200010-020(9)					
211	Установка поручней	6430-8200030(1)					
212	Установка полки, штор, козырька	6430-8200034(3)					
213	Штора противосолнечная	6430-8204110 (1)					
214	Установка стенки	6430-8200041(3)					
215	Установка щитков	6431-8400014-000(1)					
216	Установка облицовки передка	6431-8400018-000(1)					
217	Установка оперения	6431-8400020-010(0)					
218	Оперение	6312-8400010-010(1)					
219		6312-8400011-010(2)					
220	Установка механизма подъема кабины	544019-5000040(1)				Насос «Hidrolats»	
221		544019-5000040-010(0)				Насос «Weber» гидроцилиндр «Weber-Hydraulik»	
222	Укладка рычага подъема кабины	6430-3900041 (1)				Для рис. 220,221	
223	Гидроцилиндр замка кабины	6430-5003100 (1)				Для рис. 220,221	
224	Гидроцилиндр	6430-5003010 (0)				Для рис. 220	
225	Шток с поршнем и крышкой	6430-5003040-010(0)				Для рис. 220	
226	Насос механизма подъема кабины	6430-5004010(4)				Для рис. 220	
227	Установка козырька	6430-8000012 (0)					
228	Установка обтекателей	6430-8000014-010(6)					
229	Установка отопителя	631019-8100001(8)				Осн. Кондиционера нет	
230		631019-8100001-010(7)				Не устанавливается по заказу Кондиционер есть	
231		643008-8100001(14)				Доп. зам. Кондиционера нет	
232	Отопитель	631019-8101010 (7)				Для рис.229	
233		631019-8101010-10 (2)				Для рис.230	
234		643008-8101010 (13)				Для рис.231	
235	Радиатор отопителя	643008-8101060-010				Для рис.234	
236		631019-8101060				Для рис.233	

№ Рис.	Наименование	Обозначение				Признаки	№ стр.
		544018- 1320- 030	544018- 1320- 031	544018 -1320- 730	544018- 1320- 731		
237	Блок вентиляторный	643008-8118010-010				Для рис.233,234	
238	Установка шлангов отопителя	544019-8100006-020 (3)				НЖП- нет Кондиционер- есть	
239		544019-8100006-030 (см. 544019-8100006-020)				Осн. НЖП-есть Кондиционер- есть	
240	Установка независимого воздушного отопителя (* -доп. зам.)	544019-8100002-010 (0)				Доп. зам. Уст. ЭО есть рис.169	
241		544019-8100002-011* (3)				Доп. зам. НЖП-нет,НВО-есть рис.170	
242		6430-8100002 (5)				Осн. Уст. ЭО есть рис.169	
243		6430-8100002-001 (7)				Доп. зам. НЖП-есть , НВО- есть рис.170	
244		6430-8100002-021* (см. 6430-8100002-001)				Доп. зам. НВО- нет	
245	Установка кондиционера	544019-8100004				По заказу может неустанавливать ся	
246	Установка ресивера- осушителя	544020-8100036(1)					
247	Кляммер	544020-8117052 (0)					
248	Установка конденсатора	643008-8100034 (0)					
249	Установка нижней подножки	643019-8400016-010					
250	Установка экранов	544003-8400026					
251	Установка брызговиков передних колес (* -доп. зам.)	643019-8400030*				Брызгозащиты нет	
252		643019-8400030-001				Брызгозащита есть	
253	Установка крыльев (* -доп. зам.)	544019-8500048-050				Брызгозащита «Clear Pass»	
254		544019-8500048-060* (544019-8500048-050)				Брызгозащиты нет	
255		544019-8500048-070				Брызгозащита «Clear Pass»	
256		544019-8500048-075* (см. 544019-8500048-070)				Брызгозащиты нет	

Рис. 1 Крепление двигателя 544018-1001002, 544018-1001002-010
 Fig. 1 Mounting diesel 544018-1001002, 544018-1001002-010

Поз. Pos.	№ детали Part №	Наименование Description	Количество Quantity	
			544018-1001002	544018-1001002-010
2	544019-1001024	Кронштейн правый <i>Bracket right</i>	1	1
3	544019-1001025	Кронштейн левый <i>Bracket left</i>	1	1
4	544019-1001050	Кронштейн правый <i>Bracket right</i>	1	1
5	544019-1001051	Кронштейн левый <i>Bracket left</i>	1	1
6	544019-1001037-000	Накладка подушки <i>Moulding of a pillow</i>	2	2
7	544019-1001014	Пластина <i>Plate</i>	4	4
8	544019-1001042-000	Кронштейн <i>Bracket</i>	1	1
10	544019-1702219	Кронштейн <i>Bracket</i>	1	1
11	250691	Гайка М16х1.5-6Н <i>Nut</i>	27	27
12	376132	Шайба 18 <i>Washer</i>	2	2
13	371777	Болт М12х1.5-6gx30 <i>Bolt</i>	16	16
14	374809	Гайка М18х1.5-5Н6Н <i>Nut</i>	2	2
15	375964	Шайба 16 <i>Washer</i>	4	4
16	374727	Гайка М16х1.5-6Н <i>Nut</i>	1	1
17	252139	Шайба 16 ОТ <i>Washer</i>	32	32
18	258054	Шплинт 4х32 <i>Cotter Pin</i>	2	2
19	252017	Шайба 16 <i>Washer</i>	1	1
20	372629	Болт М16х1.5-6gx45 <i>Bolt</i>	14	14
21	371342	Болт М16х1.5-6gx50 <i>Bolt</i>	9	9
22	371343-10	Болт М16х1.5-6gx55 <i>Bolt</i>	1	1
23	371331	Болт М16х1.5-6gx34 <i>Bolt</i>	4	4
24	252137	Шайба 12 ОТ <i>Washer</i>	16	16

Поз. Pos.	№ детали Part №	Наименование Description	Количество Quantity	
			544018-1001002	544018-1001002-010
25	373151	Шпилька М16х1,5-6gx40 <i>Pin</i>	4	4
26	A616 240 00 18	Амортизатор передний <i>The absorber front</i>	2	2
27	A617 240 00 18	Амортизатор боковой <i>The absorber lateral</i>	2	2
28	DIN 6921 M16x1.5x50-10.9-A3C	Болт DIN 6921 M16x1.5x50-10.9-A3C <i>Bolt</i>	4	4
29	DIN 6921 M16x1.5x100-10.9-A3C	Болт DIN 6921 M16x1.5x100-10.9-A3C <i>Bolt</i>	6	6
31	544018-1000300	Двигатель с коробкой передач и сцеплением <i>Engine with a gear box and clutch</i>	1	-
	544018-1000300-010	Двигатель с коробкой передач и сцеплением <i>Engine with a gear box and clutch</i>	-	1

Рис. 1 Крепление двигателя 544018-1001002, 544018-1001002-010
Fig. 1 Mounting diesel 544018-1001002, 544018-1001002-010

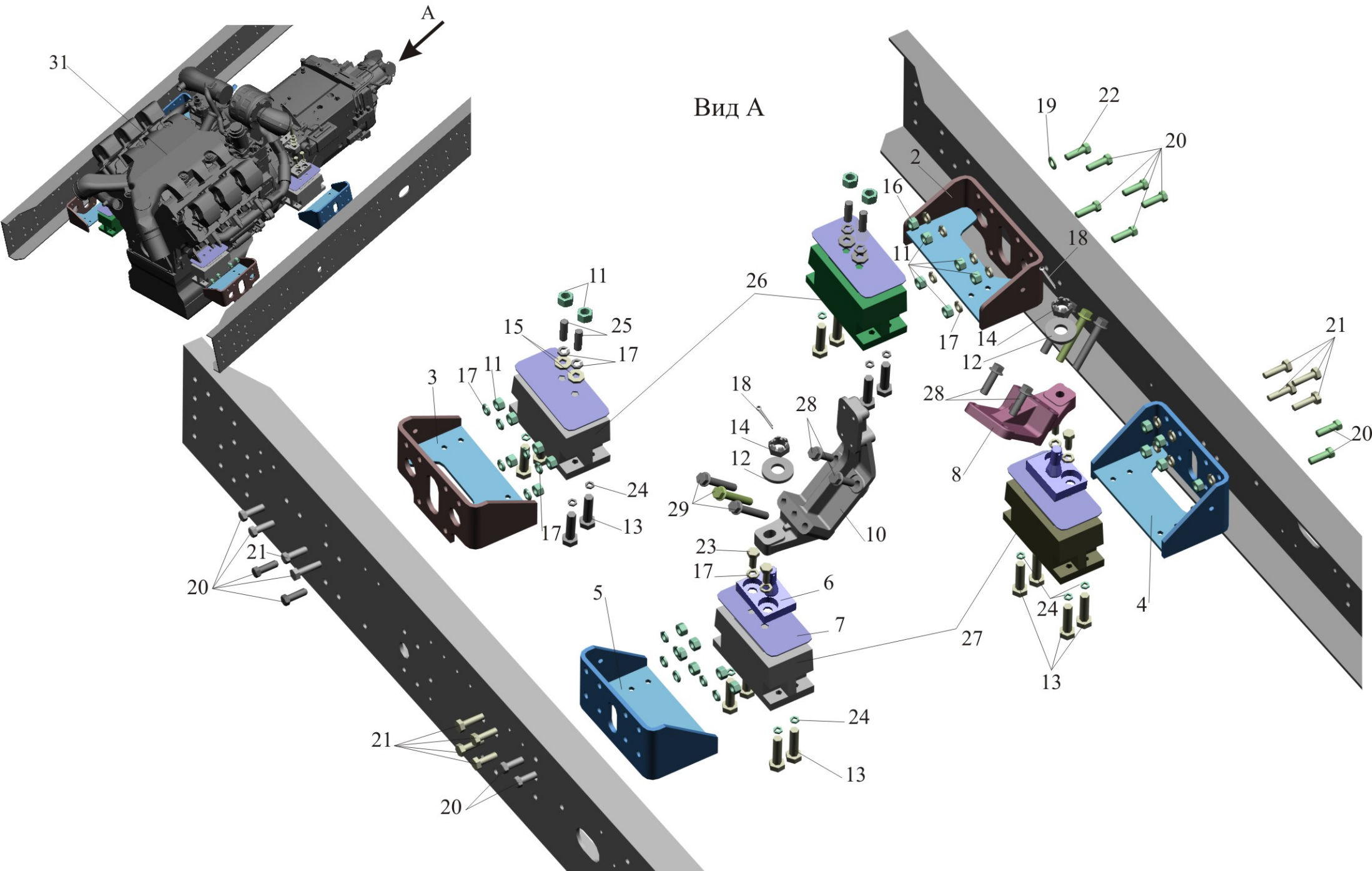


Рис. 2 Установка системы заливки и
контроля уровня масла 544019-1018002
Fig. 2 Installation of system of oil priming and
its level checking 544019-1018002

Поз. Pos.	№ детали Part №	Наименование Description	Количество Quantity
1	544019-1018008	Труба маслозаливная <i>Filling pipe</i>	1
2	64301-1018016	Патрубок <i>Branch pipe</i>	3
3	544019-1018024	Кронштейн <i>Bracket</i>	1
4	64302-1018025	Кронштейн <i>Bracket</i>	1
5	6422-1018062-10	Шланг <i>Hose</i>	2
6	544019-1018062	Труба <i>Pipe</i>	1
7	64221-1311053	Пробка <i>Plug</i>	1
8	315407	Кляммер <i>Cleat</i>	1
9	500-1104542	Втулка <i>Bush</i>	1
10	543265-1018025	Держатель <i>Holder</i>	1
11	64227-3506028	Прокладка <i>Gasket</i>	1
12	6430-3724624	Хомут <i>Clamp</i>	1
13	504В-3504046	Угольник оттяжной пружины <i>Angle bar of a back spring</i>	1
14	6317-3506052	Кронштейн <i>Bracket</i>	1
15	375407	Шайба 6 <i>Washer</i>	2
16	201416	Болт М6-6gx12 <i>Bolt</i>	1
17	250508	Гайка М6-6Н <i>Nut</i>	2
18	252154	Шайба 6Л <i>Washer</i>	2
19	250510	Гайка М8-6Н <i>Nut</i>	3
20	252135	Шайба 8Т <i>Washer</i>	3
21	201456	Болт М8-6gx20 <i>Bolt</i>	1
23	252005	Шайба 8 <i>Washer</i>	1

Поз. Pos.	№ детали Part №	Наименование Description	Количество Quantity
24	052-058-36-2-3	Кольцо 052-058-36-2-3 <i>Ring</i>	1
25	201420	Болт М6-6gx20 <i>Bolt</i>	1
28	270 003 178	Угловой патрубок <i>Angular branch pipe</i>	1
29	TORRO 40-60/9-С7W2	Хомут <i>Clamp</i>	8

Рис. 2 Установка системы заливки и контроля уровня масла 544019-1018002
Fig. 2 Installation of system of oil priming and its level checking 544019-1018002

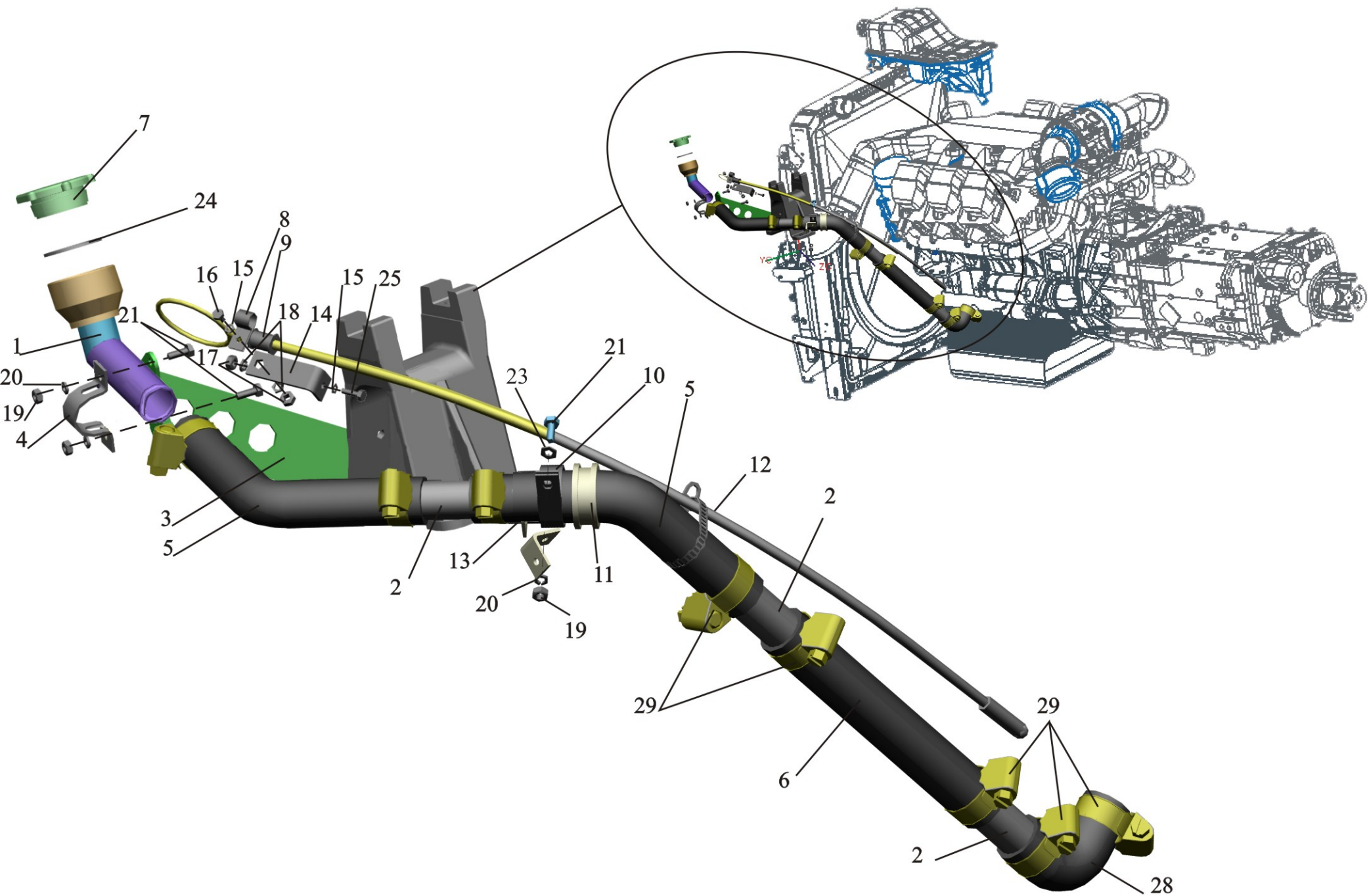


Рис. 3 Установка системы заливки и
 контроля уровня масла 544019-1018002
*Fig. 3 Installation of system of oil priming and
 its level checking 544019-1018002*

Поз. Pos.	№ детали Part №	Наименование Description	Количество Quantity
1	544019-1018008	Труба маслозаливная <i>Filling pipe</i>	1
2	64301-1018016	Патрубок <i>Branch pipe</i>	3
3	544019-1018024	Кронштейн <i>Bracket</i>	1
4	64302-1018025	Кронштейн <i>Bracket</i>	1
5	6422-1018062-10	Шланг <i>Hose</i>	2
6	544019-1018062	Труба <i>Pipe</i>	1
7	64221-1311053	Пробка <i>Plug</i>	1
8	315407	Кляммер <i>Cleat</i>	1
9	500-1104542	Втулка <i>Bush</i>	1
10	543265-1018025	Держатель <i>Holder</i>	1
11	64227-3506028	Прокладка <i>Gasket</i>	1
12	6430-3724624	Хомут <i>Clamp</i>	1
13	504В-3504046	Угольник оттяжной пружины <i>Angle bar of a back spring</i>	1
14	6317-3506052	Кронштейн <i>Bracket</i>	1
15	375407	Шайба 6 <i>Washer</i>	2
16	201416	Болт М6-6gx12 <i>Bolt</i>	1
17	250508	Гайка М6-6Н <i>Nut</i>	2
18	252154	Шайба 6Л <i>Washer</i>	2
19	250510	Гайка М8-6Н <i>Nut</i>	3
20	252135	Шайба 8Т <i>Washer</i>	3

21	201456	Болт М8-6gx20 <i>Bolt</i>	3
23	252005	Шайба 8 <i>Washer</i>	1
24	052-058-36-2-3	Кольцо 052-058-36-2-3 <i>Ring</i>	1
25	201420	Болт М6-6gx20 <i>Bolt</i>	1
28	270 003 178	Угловой патрубок <i>Angular branch pipe</i>	1
29	TORRO 40-60/9-C7W2	Хомут <i>Clamp</i>	8

Рис. 2 Установка системы заливки и контроля уровня масла 544019-1018002
Fig. 2 Installation of system of oil priming and its level checking 544019-1018002

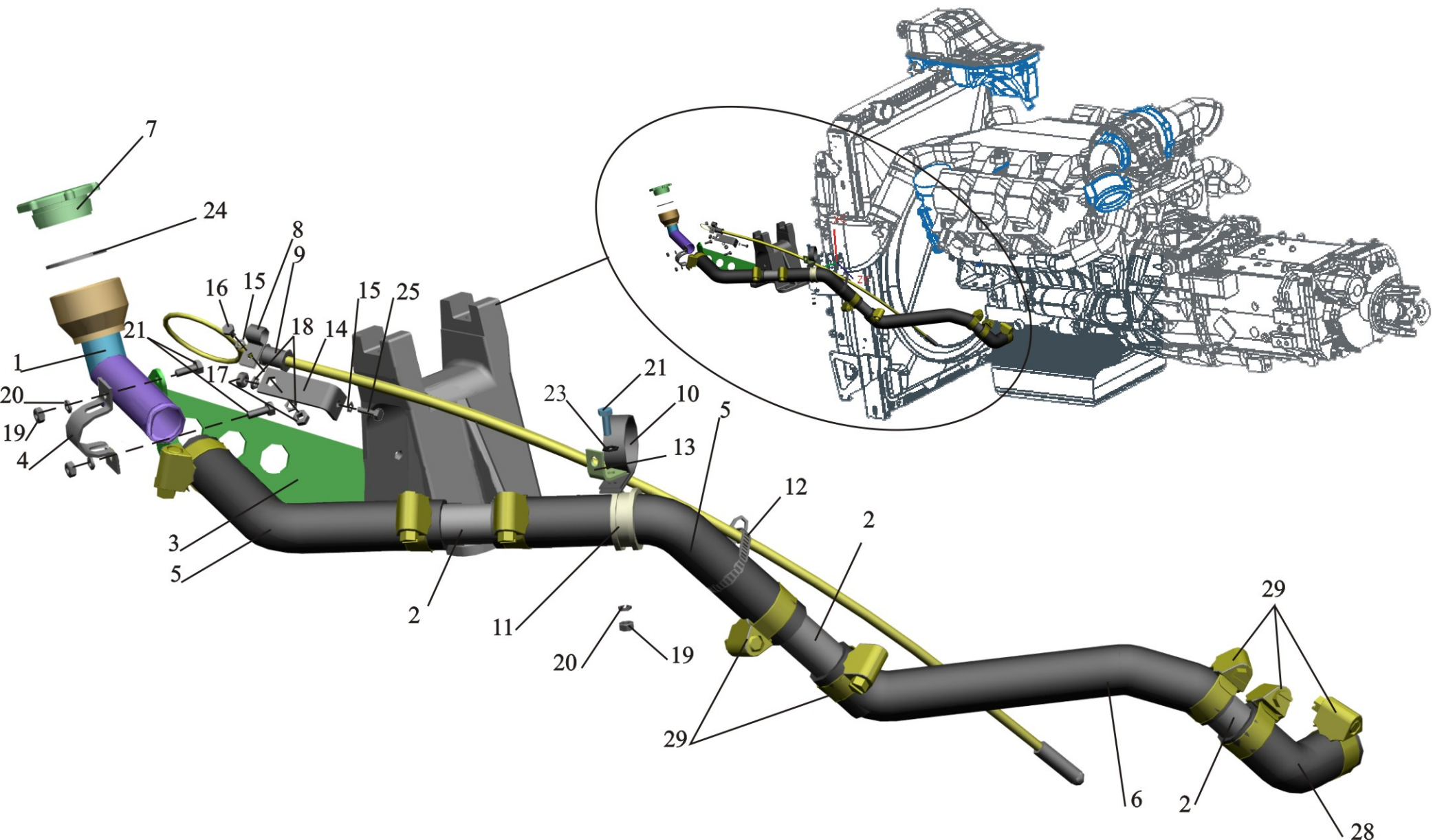


Рис. 4 Установка подогревателя 544019-1015001-010
 Fig. 4 Heater installation 544019-1015001-010

Поз. Pos.	№ детали Part №	Наименование Description	Количество Quantity
1	544019-1015616	Кронштейн крепления подогревателя <i>Bracket of fastening of a preheater</i>	1
10	4370-1015032-010	Труба <i>Pipe</i>	1
11	4370-1015033-010	Труба <i>Pipe</i>	1
14	4370-1015063-010	Шланг <i>Hose</i>	1
15	544019-1015134	Трубка <i>Pipe</i>	1
16	544019-1015136	Шланг <i>Hose</i>	1
17	544019-1015139	Трубка <i>Pipe</i>	1
18	544019-1015141	Трубка <i>Pipe</i>	1
20	544019-1015152	Кронштейн <i>Bracket</i>	1
22	64301-1015177-020	Шланг <i>Hose</i>	2
30	544019-1015435	Кронштейн <i>Bracket</i>	1
32	4370-1015650	Кронштейн <i>Bracket</i>	1
33	64226-1302138	Втулка <i>Bush</i>	1
35	504В-3504046	Угольник оттяжной пружины <i>Elbow</i>	1
40	6430-8101036	Шланг <i>Hose</i>	1
42	370536	Болт М6-6gx30 <i>Bolt</i>	4
43	250615	Гайка М12х1,25-6Н <i>Nut</i>	1
45	401870	Кляммер <i>Cleat</i>	1
46	543265-1018025	Держатель <i>Holder</i>	2
47	401879	Кляммер <i>Cleat</i>	2
48	371799	Болт М12х1.25-6gx160 <i>Bolt</i>	1
50	200263	Болт М8-6gx35 <i>Bolt</i>	1
55	201456	Болт М8-6gx20 <i>Bolt</i>	6

Поз. Pos.	№ детали Part №	Наименование Description	Количество Quantity
60	250508	Гайка М6-6Н <i>Nut</i>	4
61	250510	Гайка М8-6Н <i>Nut</i>	4
65	252004	Шайба 6 <i>Washer</i>	4
66	252005	Шайба 8 <i>Washer</i>	1
67	252007	Шайба 12 <i>Washer</i>	2
70	252134	Шайба 6Т <i>Washer</i>	4
71	252135	Шайба 8Т <i>Washer</i>	8
72	252137	Шайба 12 ОТ <i>Washer</i>	1
77	543-3506222	Прокладка <i>Gasket</i>	2
80	1300724С	Подогреватель Thermo 90ST <i>Heater</i>	1
81	33930В	Хомут 23-25 <i>Clamp</i>	7
82	295 19А	Втулка защитная <i>Bush</i>	1
83	1312407А	Хомут 39-42 <i>Clamp</i>	3
90	195 62D	Глушитель выхлопа <i>Exhaust silencer</i>	1
92	22931В	Глушитель впуска <i>Silencer of intake</i>	1
95	TORRO 20-32/9-С7 W2	Хомут <i>Clamp</i>	4
95*	F16 КВЕ 020032 VAA	Хомут 20-32 <i>Clamp</i>	-
95*	TORRO 20-32/9 С7 W2	Хомут <i>Clamp</i>	-

*- Допускаемая замена

Рис. 4 Установка подогревателя 544019-1015001-010

Fig. 4 Heater installation 544019-1015001-010

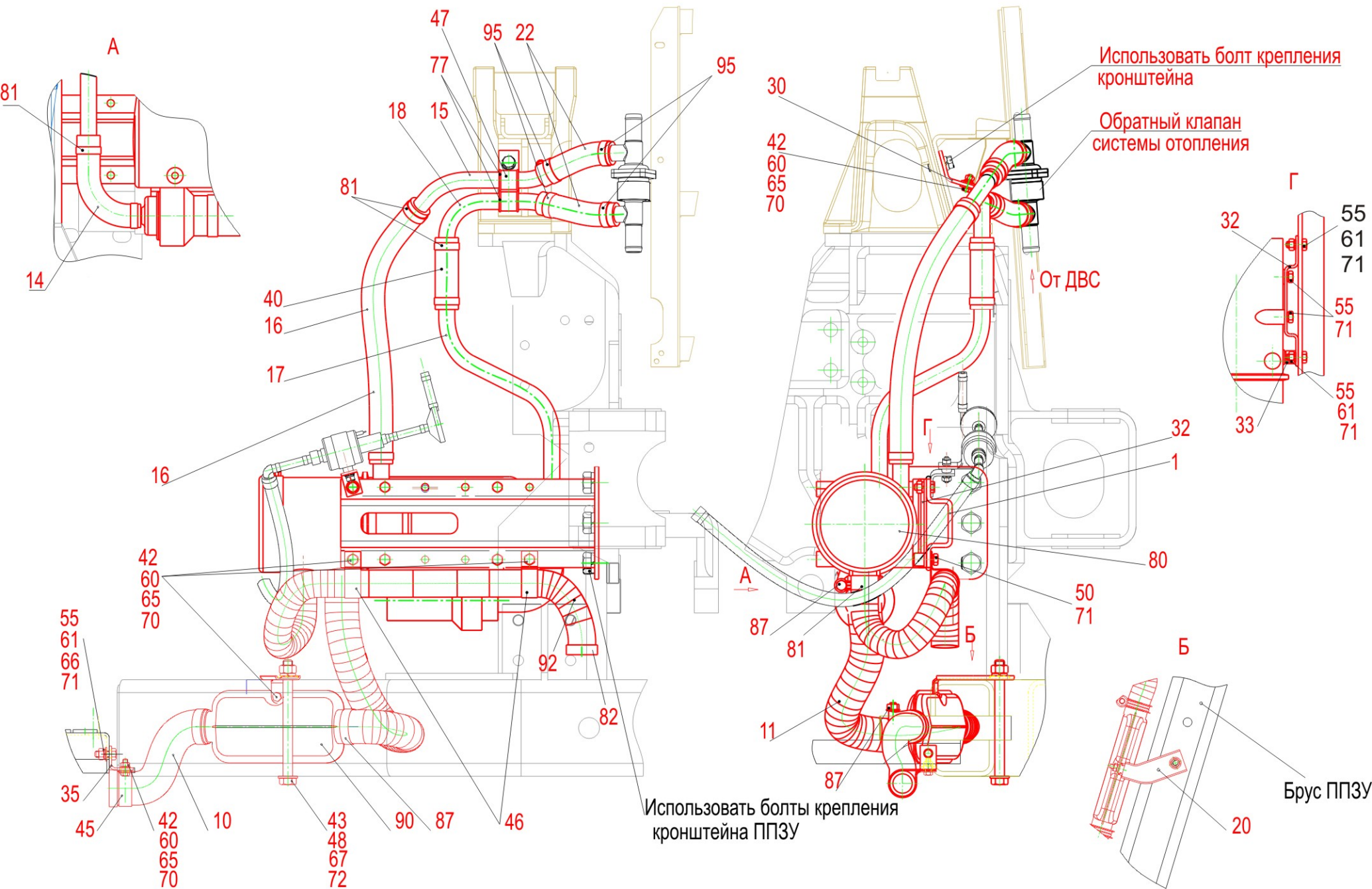


Рис. 5 Установка подогревателя 544019-1015001
 Fig. 5 Heater installation 544019-1015001

Поз. Pos.	№ детали Part №	Наименование Description	Количество Quantity
1	544004-1015480	Кронштейн <i>Bracket</i>	2
2	544019-1015616	Кронштейн крепления подогревателя <i>Bracket</i>	1
10	544019-1015032	Труба <i>Pipe</i>	1
11	544019-1015033	Труба <i>Pipe</i>	1
14	4370-1015063	Шланг <i>Hose</i>	1
15	544019-1015134	Трубка <i>Pipe</i>	1
16	544019-1015136	Шланг <i>Hose</i>	1
17	544019-1015139	Трубка <i>Pipe</i>	1
18	544019-1015141	Трубка <i>Pipe</i>	1
20	544019-1015152	Кронштейн <i>Bracket</i>	1
22	64301-1015177-020	Шланг <i>Hose</i>	2
30	544019-1015435	Кронштейн <i>Bracket</i>	1
35	504В-3504046	Угольник оттяжной пружины <i>Elbow</i>	1
37	543-3506222	Прокладка <i>Gasket</i>	1
40	6430-8101036	Шланг <i>Hose</i>	1
43	250615	Гайка М12х1,25-6Н <i>Nut</i>	1
45	379201	Кляммер <i>Cleat</i>	1
46	543265-1018025	Держатель <i>Holder</i>	2
47	401879	Кляммер <i>Cleat</i>	2
48	371799	Болт М12х1.25-6gx160 <i>Bolt</i>	1
53	201420	Болт М6-6gx20 <i>Bolt</i>	4
55	201456	Болт М8-6gx20 <i>Bolt</i>	5
60	250508	Гайка М6-6Н <i>Nut</i>	4

Поз. Pos.	№ детали Part №	Наименование Description	Количество Quantity
61	250510	Гайка М8-6Н <i>Nut</i>	1
65	252004	Шайба 6 <i>Washer</i>	4
67	252007	Шайба 12 <i>Washer</i>	2
70	252134	Шайба 6Т <i>Washer</i>	4
71	252135	Шайба 8Т <i>Washer</i>	4
72	252137	Шайба 12 ОТ <i>Washer</i>	1
80	25 2044 01 00 00	Подогреватель HYDRONIC <i>Heater</i>	1
81	25 1806 80 01 00	Глушитель выхлопа <i>Exhaust silencer</i>	1
82	152 10 061	Хомут <i>Clamp</i>	3
83	10 2065 02 00 32	Хомут <i>Clamp</i>	11
84	25 1786 80 02 00	Глушитель впуска <i>Silencer of intake</i>	1
85	25 1785 80 02 00	Втулка защитная <i>Bush</i>	1

Рис. 5 Установка подогревателя 544019-1015001

Fig. 5 Heater installation 544019-1015001

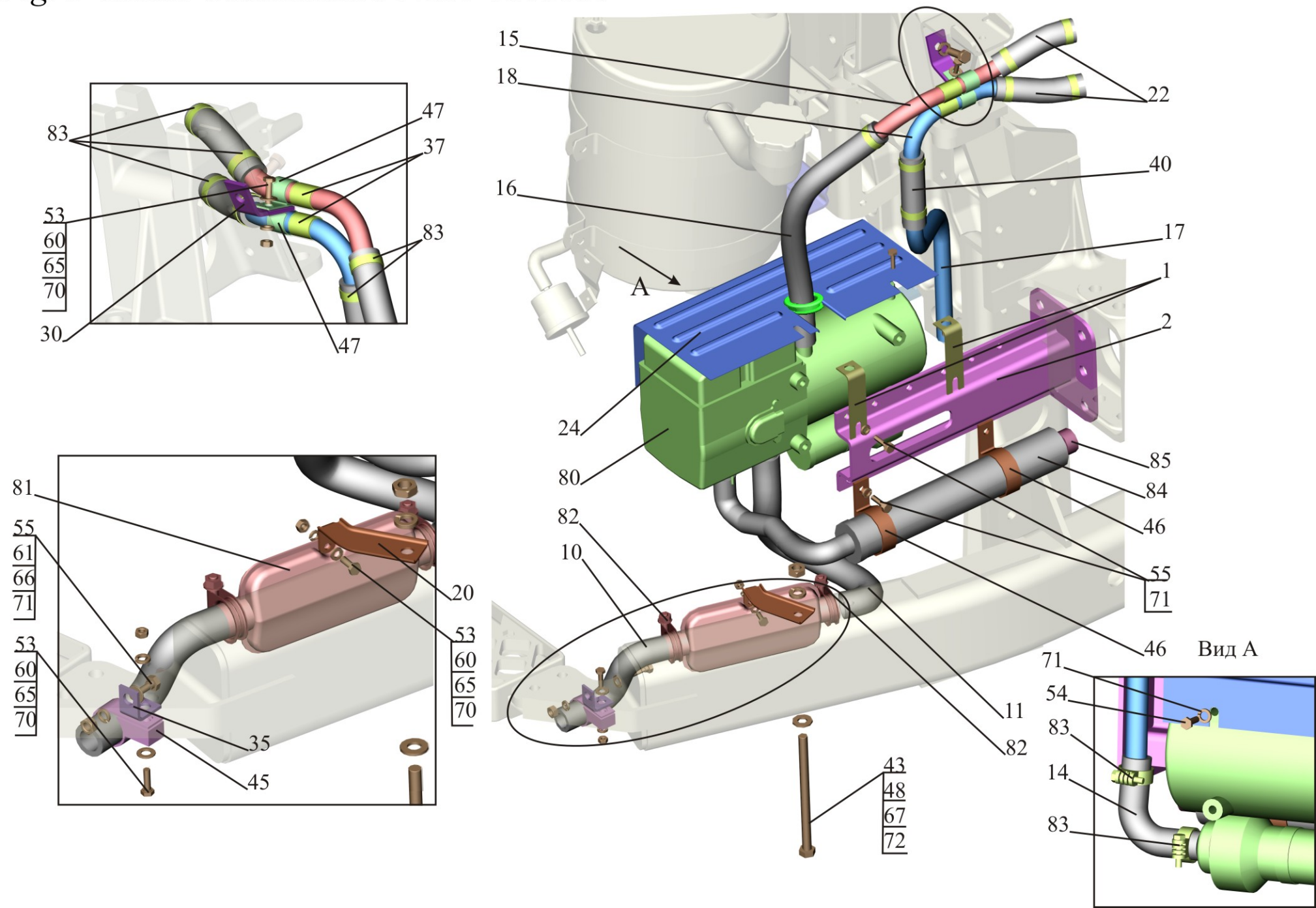


Рис. 6 Топливопроводы питания подогревателя 544019-1015004-010
 Fig. 6 Fuel lines of heater 544019-1015004-010

Поз. Pos.	№ детали Part №	Наименование Description	Количество Quantity
1	544019-1015705	Кран <i>Cock</i>	1
3	544004-1015910	Бачок топливный <i>Fuel tank</i>	1
4	544019-1015926	Кронштейн <i>Bracket</i>	1
5	64229-1305010	Краник сливной <i>Cock</i>	1
7	544019-1015173	Шланг <i>Hose</i>	1
8	64221-1015173-10	Шланг <i>Hose</i>	1
9	544019-1015182	Трубка <i>Pipe</i>	1
11	4370-1015654	Угольник <i>Elbow</i>	1
14	64227-1203030	Хомут <i>Clamp</i>	4
15	504В-3504046	Угольник оттяжной пружины <i>Elbow</i>	1
17	6430-3724624	Хомут <i>Clamp</i>	2
18	64221-3724634	Хомут <i>Clamp</i>	1
19	250514	Гайка М12-6Н <i>Nut</i>	4
21	375202	Шайба 12 <i>Washer</i>	2
22	401589	Ниппель <i>Nipple</i>	1
25	200317	Болт М10-6gx45 <i>Bolt</i>	2
27	201420	Болт М6-6gx20 <i>Bolt</i>	1
28	201456	Болт М8-6gx20 <i>Bolt</i>	1
29	201538	Болт М12-6gx25 <i>Bolt</i>	2
30	201542	Болт М12-6gx35 <i>Bolt</i>	2
32	250508	Гайка М6-6Н <i>Nut</i>	1
33	250510	Гайка М8-6Н <i>Nut</i>	1
34	250512	Гайка М10-6Н <i>Nut</i>	2
35	252004	Шайба 6 <i>Washer</i>	1
36	252005	Шайба 8 <i>Washer</i>	1

Поз. Pos.	№ детали Part №	Наименование Description	Количество Quantity
37	252006	Шайба 10 <i>Washer</i>	2
-	A.10.04.019*	Шайба А.10.04.019 <i>Washer</i>	2
40	252134	Шайба 6Т <i>Washer</i>	1
41	252135	Шайба 8Т <i>Washer</i>	1
42	252136	Шайба 10 ОТ <i>Washer</i>	2
43	252137	Шайба 12 ОТ <i>Washer</i>	4
45	258053	Шплинт 4x25 <i>Pin</i>	4
46	260092	Палец <i>Pin</i>	4
50	TS 02-Т	Фильтр топливный <i>Filter</i>	1
51	TORRO 12-20/972	Хомут <i>Clamp</i>	4
-	F16 КВЕ 012020 VEE*	Хомут <i>Clamp</i>	4
-	TORRO 12-20/9-С7W2*	Хомут <i>Clamp</i>	4
55	484 032	Шланг <i>Hose</i>	3
56	771054	Наклейка <i>Label</i>	1
57	1310947А	Хомут <i>Clamp</i>	6
58	21499А	Хомут <i>Clamp</i>	1
59	1310790А	Буфер <i>Bufer</i>	1
60	85105В	Дозировочный топливный насос с демпфером <i>Dosing fuel</i> <i>The pump with the snubber</i>	1
63	1303818А	Гайка М8 <i>Nut</i>	2
65	152579	Пружинная шайба 8 <i>Washer</i>	2

Рис. 6 Топливопроводы питания подогревателя 544019-1015004-010
Fig. 6 Fuel lines of heater 544019-1015004-010

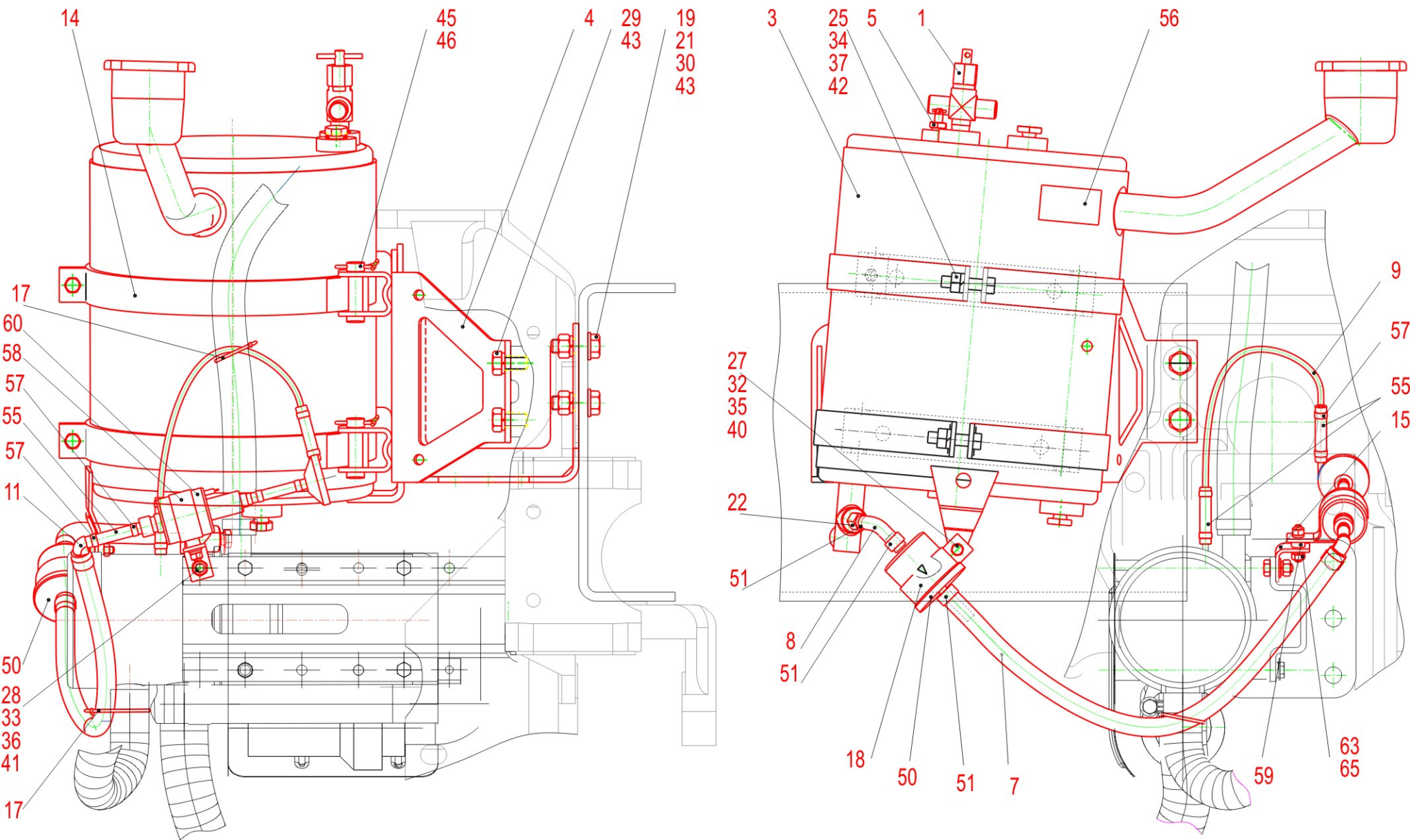
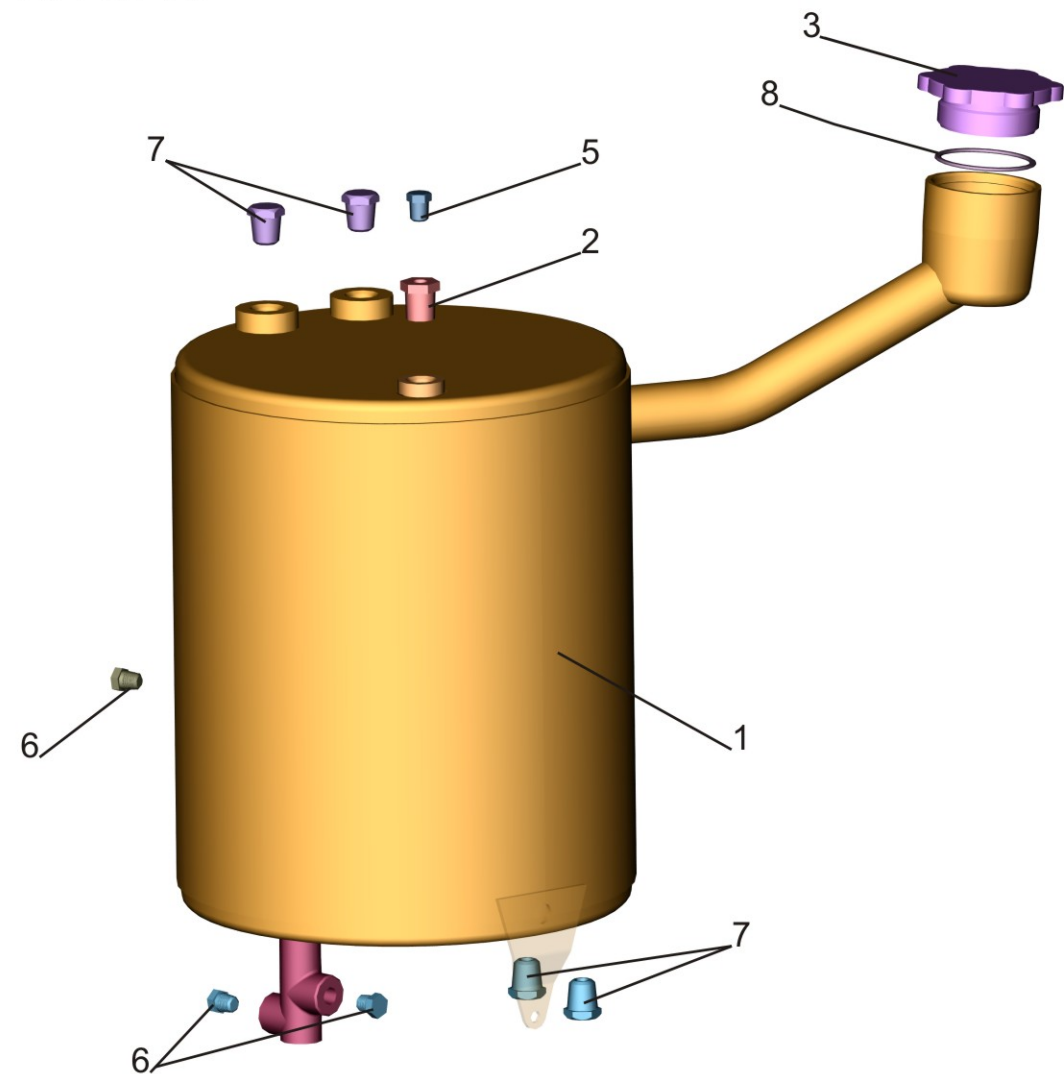


Рис.7 Бачок топливный 544004-1015910

Fig.7 Fuel tank 544004-1015910



Поз. Pos.	№ детали Part №	Наименование Description	Кол-во Quantity
1	544004-1015914	Бачок топливный <i>Fuel tank</i>	1
2	437030-1015958	Бобышка <i>Raggle</i>	1
3	64221-1311053	Пробка <i>Plug</i>	1
5	262541	Пробка КГ 1/8" <i>Plug</i>	1
6	262542	Пробка КГ 1/4" <i>Plug</i>	3
7	262543	Пробка КГ 3/8" <i>Plug</i>	4
8	052-058-36-2-3	Кольцо 052-058-36-2-3 <i>Ring</i>	1

Рис.8 Установка шумоизоляционных экранов 544019-1061003-006
 Fig.8 Mounting noise isolation screens 544019-1061003-006

Поз. Pos.	№ детали Part №	Наименование Description	Количество Quantity
1	544019-1061570-006	Экран задний <i>The screen back</i>	1
7	544019-1061012-006	Кронштейн <i>Bracket</i>	6
8	544019-1061136-006	Экран верхний боковой <i>The screen top lateral</i>	1
9	544019-1061137-006	Экран верхний боковой <i>The screen top lateral</i>	1
10	544019-1061146-006	Экран верхний задний <i>The screen top back</i>	1
11	544019-1061147-006	Экран верхний задний <i>The screen top back</i>	4
18	201456	Болт М8-6gx20 <i>Bolt</i>	15
19	201501	Болт М10-6gx35 <i>Bolt</i>	11
20	250512	Гайка М10-6Н <i>Nut</i>	11
21	252038	Шайба 8 <i>Washer</i>	16
22	252155	Шайба 8Л <i>Washer</i>	16
23	252039	Шайба 10 <i>Washer</i>	11
24	252156	Шайба 10Л <i>Washer</i>	11
25	250510	Гайка М8-6Н <i>Nut</i>	1

Рис.8 Установка шумоизоляционных экранов 544019-1061003-006
Fig.8 Mounting noise isolation screens 544019-1061003-006.

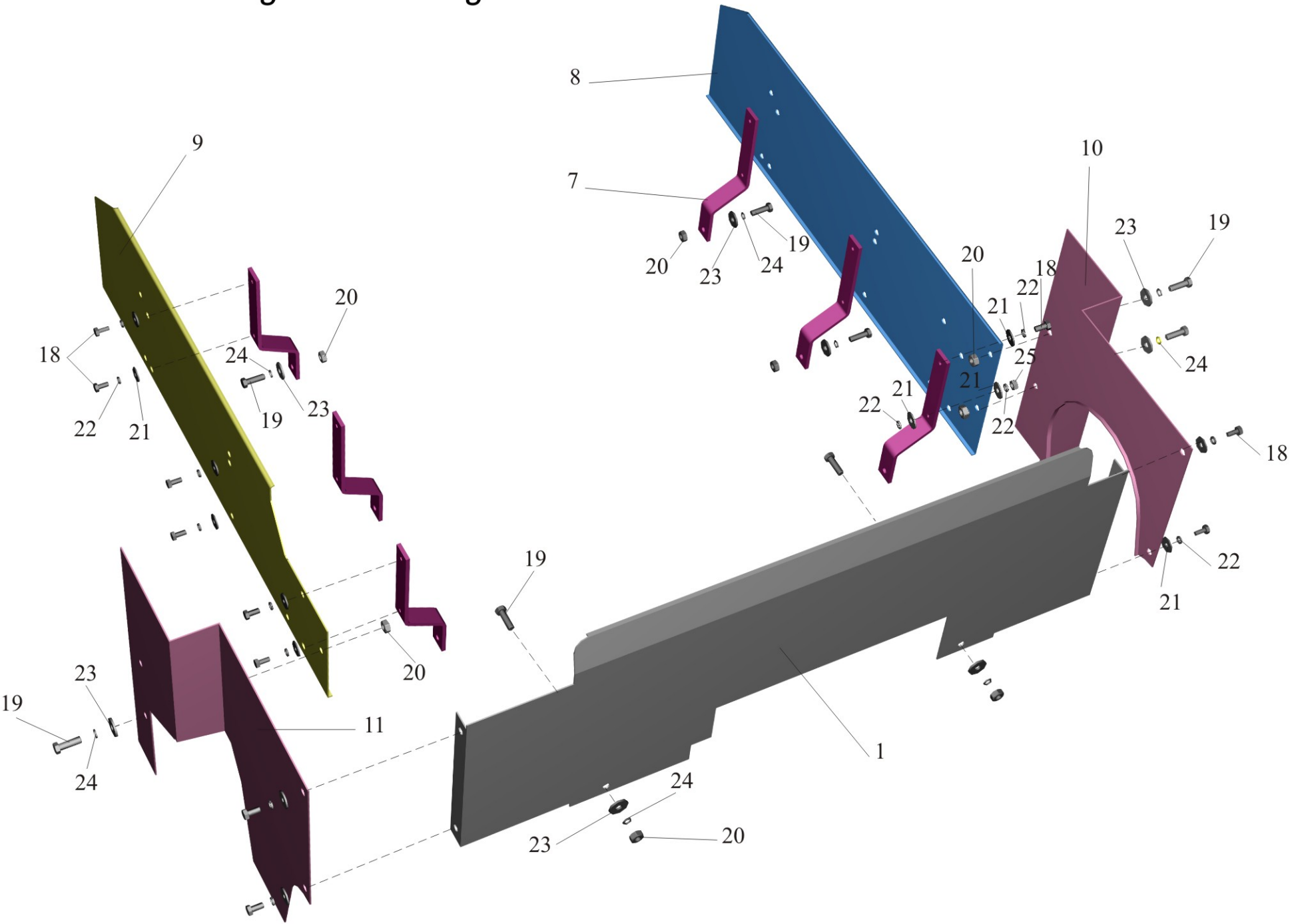


Рис. 9 Установка шумоизоляционных экранов 544019-1061004-006
Fig. 9 Mounting noise isolation screens 544019-1061004-006

Поз. Pos.	№ детали Part №	Наименование Description	Количество Quantity
1	544019-1061694-001	Короб двигателя	1
2	544019-1061696-001	Короб коробки передач	1
12	544008-1061020-006	Кронштейн <i>Bracket</i>	2
13	544008-1061022-006	Кронштейн <i>Bracket</i>	2
15	544008-1061023-006	Кронштейн <i>Bracket</i>	2
20	201501	Болт М10-6gx35 <i>Bolt</i>	6
21	201460	Болт М8-6gx30 <i>Bolt</i>	16
22	250512	Гайка М10-6Н <i>Nut</i>	6
23	252038	Шайба 8 <i>Washer</i>	16
24	252156	Шайба 10Л <i>Washer</i>	6
25	252155	Шайба 8Л <i>Washer</i>	16

Рис.9 Установка шумоизоляционных экранов 544019-1061004-006

Fig.9 Mounting noise isolation screens 544019-1061004-006.

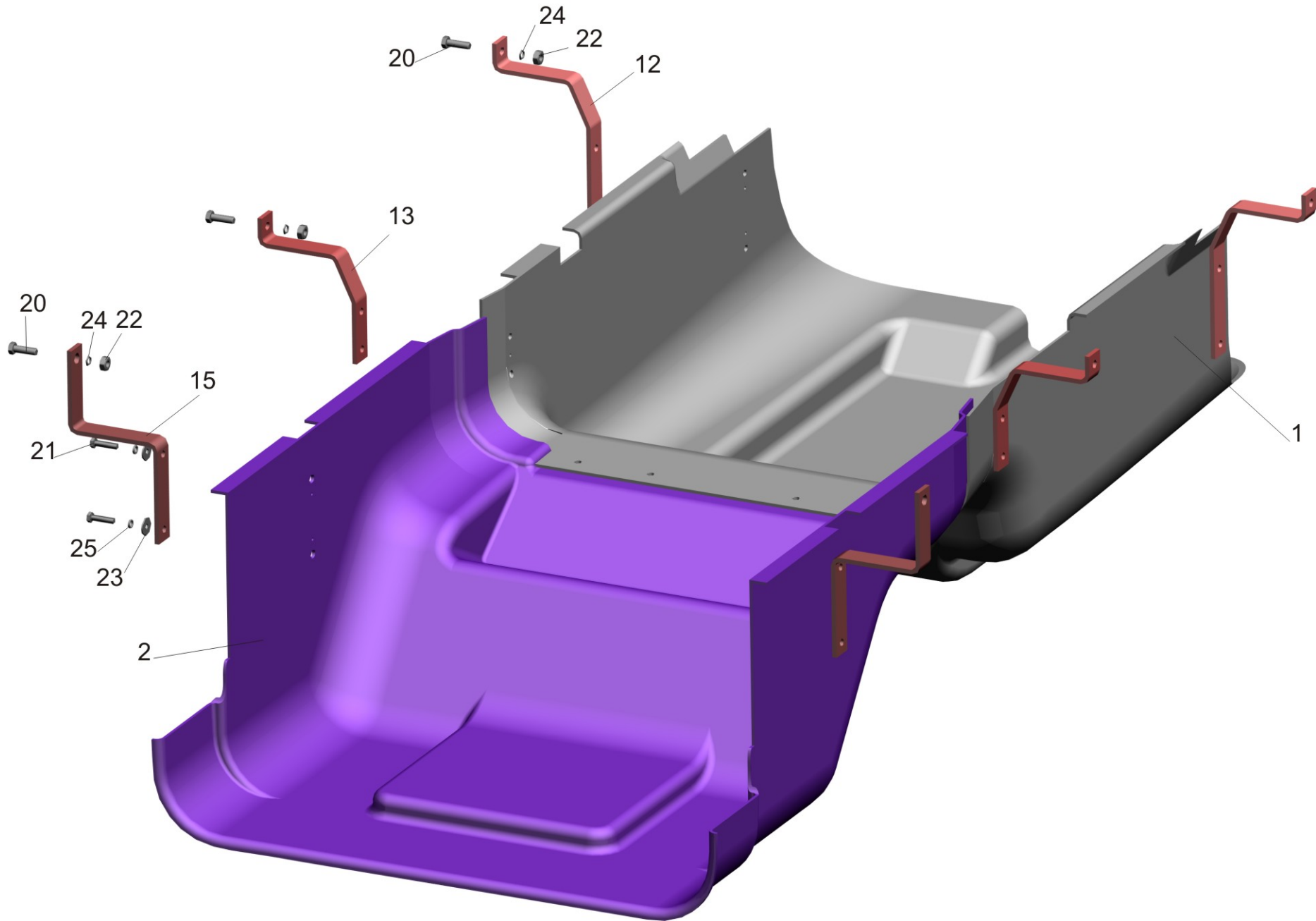


Рис. 10 Крепление топливного бака 544019-1101002 (500 литров)
 Fig. 10 Mounting of fuel tank 544019-1101002 (500 liters)

Поз. Pos.	№ детали Part №	Наименование Description	Количество Quantity
1	544009-1101010	Бак топливный <i>Fuel tank</i>	1
2	544019-1101102	Кронштейн бака <i>Tank bracket</i>	1
3	544019-1101103	Кронштейн бака <i>Tank bracket</i>	1
4	6430-1101110	Хомут крепления бака <i>Clamp with gasket</i>	2
6	6430-1101133 (6430-1101134-заготовка)	Прокладка кронштейна <i>Gasket of bracket</i>	2
7	544019-1101151	Усилитель <i>Reinforcement</i>	2
8	212-8402036	Буфер капота <i>Buffer</i>	4
9	372538	Болт М14х1,5-6гх50 <i>Bolt</i>	12
9*	459-3471668	Болт М14х1,5-6гх50 <i>Bolt</i>	12
11	377873	Палец 16х122 <i>Pin</i>	2
14	252016	Шайба 14 <i>Washer</i>	6
15	252017	Шайба 16 <i>Washer</i>	2
16	252138	Шайба 14 ОТ <i>Washer</i>	14
18	258053	Шплинт 4х25 <i>Cotter pin</i>	2
20.	374626	Гайка М14х1,5-6Н <i>Nut</i>	14
24	АДЮИ. 407511.008	Датчик ДУМП-29 <i>Fuel level indicator</i>	1

*- допускаемая замена
 *- permissible replacement

Рис. 10 Крепление топливного бака 544019-1101002 (500 литров)
Fig. 10 Mounting of fuel tank 544019-1101002 (500 liters)

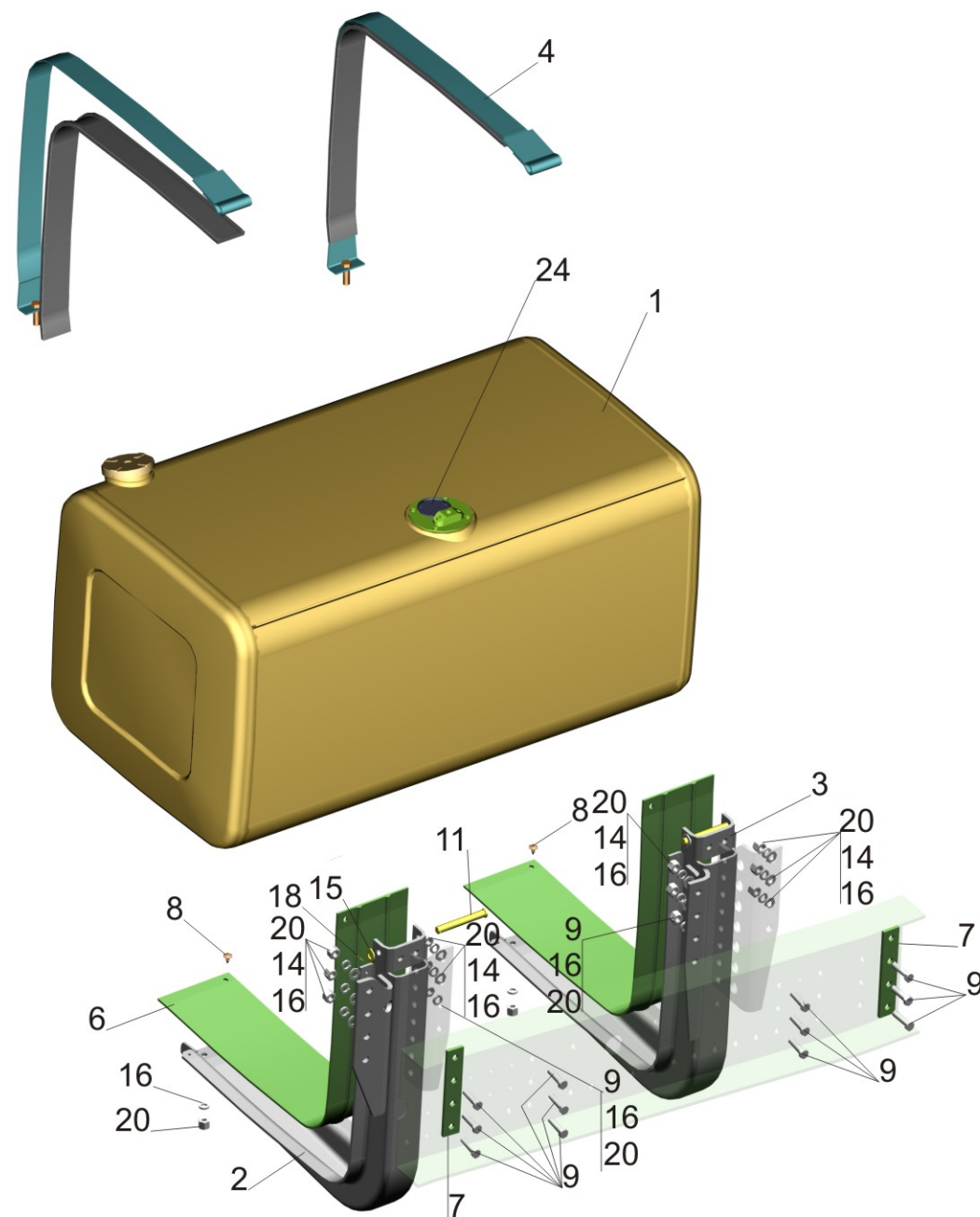


Рис. 11 Крепление топливного бака 544019-1101002-010 (700 литров)
 Fig. 11 Mounting of fuel tank 544019-1101002-010 (700 liters)

Поз. Pos.	№ детали Part №	Наименование Description	Количество Quantity
1	544019-1101010	Бак топливный <i>Fuel tank</i>	1
2	544019-1101102	Кронштейн бака <i>Tank bracket</i>	1
3	544018-1101102	Кронштейн бака <i>Tank bracket</i>	1
4	544019-1101103	Кронштейн бака <i>Tank bracket</i>	1
5	6430-1101110	Хомут крепления бака <i>Clamp with gasket</i>	3
6	544018-1101248	Кронштейн <i>Bracket</i>	1
8	6430-1101133 (6430-1101134-заготовка)	Прокладка кронштейна <i>Gasket of bracket</i>	3
10	544019-1101151	Усилитель <i>Reinforcement</i>	3
12	212-8402036	Буфер капота <i>Buffer</i>	6
14	372538	Болт М14х1,5-6гх50 <i>Bolt</i>	23
14*	459-3471668	Болт М14х1,5-6гх50 <i>Bolt</i>	23
16	377873	Палец 16х122 <i>Pin</i>	3
18	252016	Шайба 14 <i>Washer</i>	6
19	252017	Шайба 16 <i>Washer</i>	3
21	252138	Шайба 14 ОТ <i>Washer</i>	26
23	252139	Шайба 16 ОТ <i>Washer</i>	2
25	258053	Шплинт 4х25 <i>Cotter pin</i>	3
27	371331	Болт М16х1,5-6гх34 <i>Bolt</i>	2
29	374626	Гайка М14х1,5-6Н <i>Nut</i>	26
32	АДЮИ. 407511.008	Датчик ДУМП-29 <i>Fuel level indicator</i>	1

*- допустимая замена
 *-permissible replacement

Рис. 11 Крепление топливного бака 544019-1101002-010 (700 литров)

Fig. 11 Mounting of fuel tank 544019-1101002-010 (700 liters)

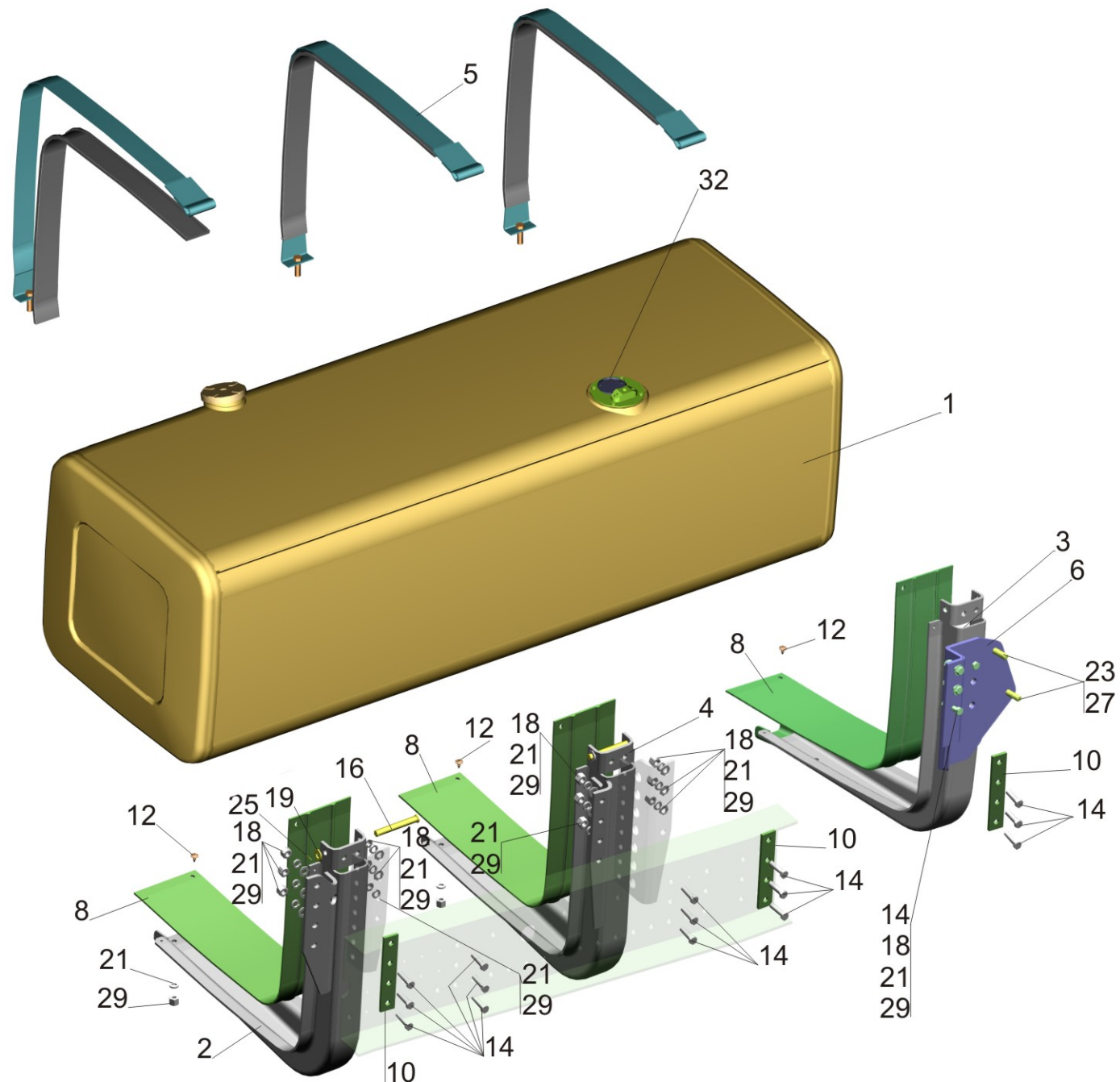
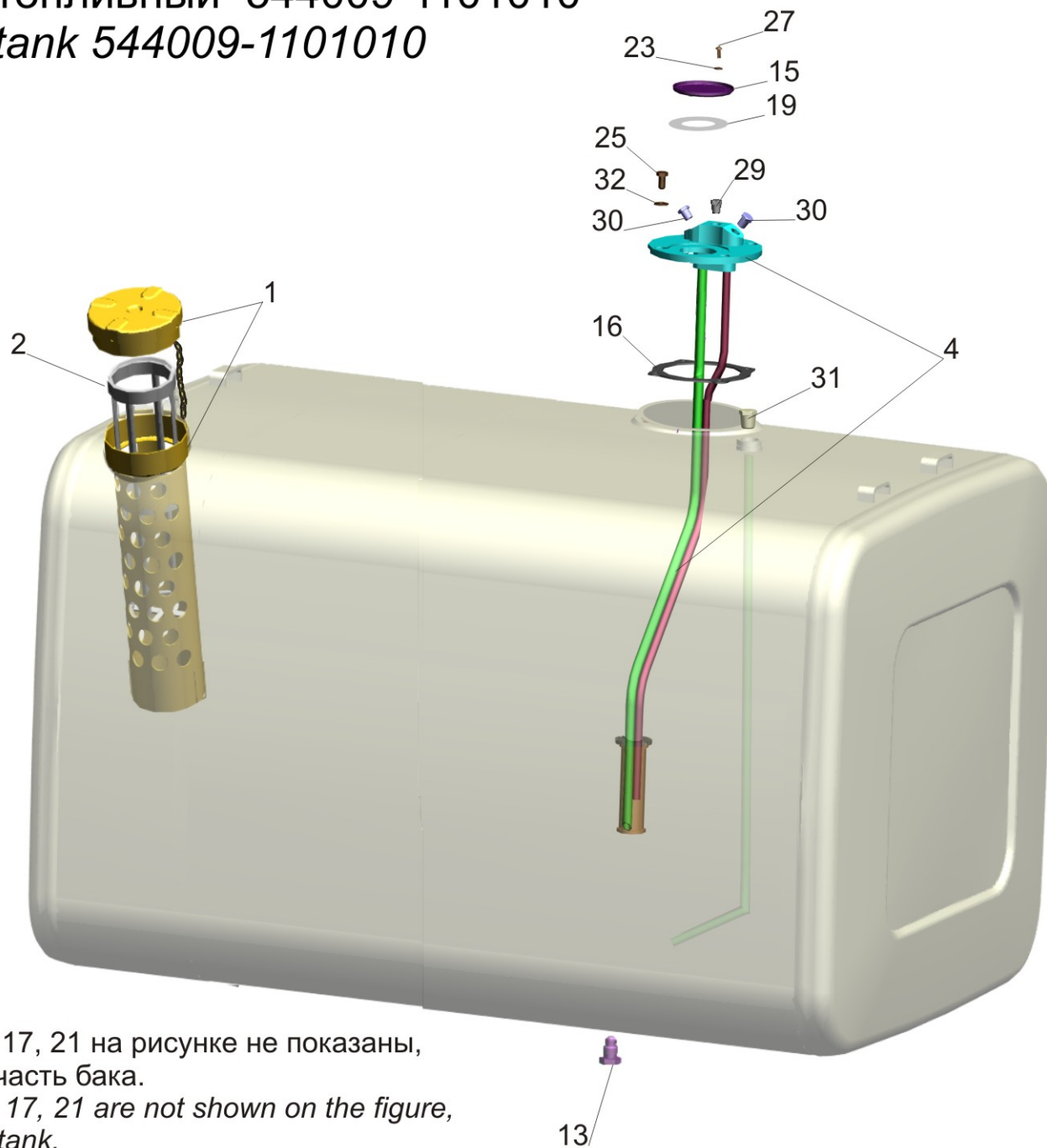


Рис. 12 Топливный бак 544009-1101010
 Fig. 12 Fuel tank 544009-1101010

Поз. Pos.	№ детали Part №	Наименование Description	Количество Quantity
1	6430-1101083	Труба наливная с пробкой <i>Pipe poured with plug</i>	1
2	6430-1101090-001	Фильтр сетчатый <i>Filter</i>	1
4	650108-1105014	Топливозаборник <i>Fuel intake</i>	1
6	544009-1101012	Корпус бака <i>Case of tank</i>	1
7	500-1101019	Фланец крепления фильтра <i>Flange of fastening of the filter</i>	1
9	6430-1101030	Перегородка <i>Partition</i>	6
10	6430-1101033-001	Днище бака <i>Bottom of tank</i>	2
11	5335-1101055	Бобышка <i>Boss</i>	1
12	500-1101058	Корпус спускного крана <i>Case crane</i>	1
13	500-1101060	Пробка спускного крана <i>Fuse crane</i>	1
15	204В-1102029	Заглушка <i>Bibb</i>	1
16	500-1105013	Прокладка фланца <i>Gasket</i>	1
17	544069-3506022-001	Хомут <i>Loose strap</i>	4
19	200-3806026	Прокладка <i>Gasket</i>	1
19*	200-3806026-001	Прокладка <i>Gasket</i>	1
21	5551-8608238	Держатель крышки бака <i>Holder of a cover of a tank</i>	2
23	375370	Шайба 5 <i>Washer</i>	5
25	201460	Болт М8-6х30 <i>Bolt</i>	4
27	220079	Винт М5-6х14 <i>Screw</i>	5
29	262542	Пробка КГ 1/4" <i>Plug</i>	1
30	262543	Пробка КГ 3/8" <i>Plug</i>	2
31	262544	Пробка КГ 1/2" <i>Plug</i>	1
32	375458	Шайба 8 <i>Washer</i>	4

*- допускаемая замена
 *-permissible replacement

Рис. 12 Бак топливный 544009-1101010
Fig. 12 Fuel tank 544009-1101010



Позиции 4, 6, 7, 9, 10, 11, 12, 17, 21 на рисунке не показаны,
так как составляют сварную часть бака.

Positions 4, 6, 7, 9, 10, 11, 12, 17, 21 are not shown on the figure,
as they are a welded part of a tank.

13

Рис. 13 Топливный бак 544019-1101010
 Fig. 13 Fuel tank 544019-1101010

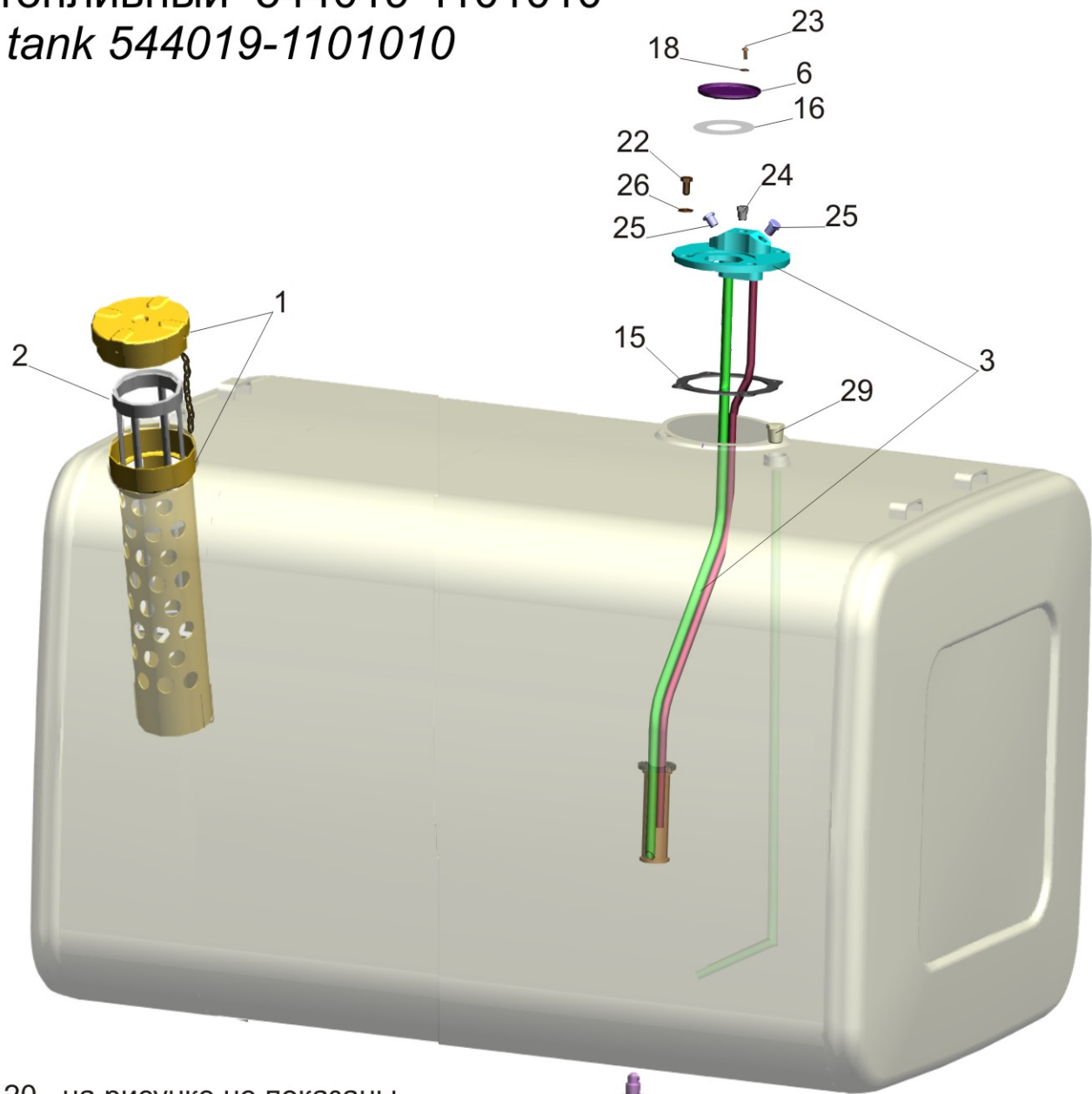
Поз. Pos.	№ детали Part №	Наименование Description	Количество Quantity
1	6430-1101083	Труба наливная с пробкой <i>Pipe poured with plug</i>	1
2	6430-1101090-001	Фильтр сетчатый <i>Filter</i>	1
3	650108-1105014	Топливозаборник <i>Fuel intake</i>	1
6	204В-1102029	Заглушка <i>Bibb</i>	1
7	544009-1101012	Корпус бака <i>Case of tank</i>	1
8	544018-1101012	Корпус бака <i>Case of tank</i>	1
9	643069-1101013	Вставка <i>Setting</i>	1
10	500-1101019	Фланец крепления фильтра <i>Flange of fastening of the filter</i>	1
11	6430-1101030	Перегородка <i>Partition</i>	8
12	6430-1101033-001	Днище бака <i>Bottom of tank</i>	2
13	500-1101058	Корпус спускного крана <i>Case crane</i>	1
14	500-1101060	Пробка спускного крана <i>Fuse crane</i>	1
15	500-1105013	Прокладка фланца <i>Gasket</i>	1
16	200-3806026	Прокладка <i>Gasket</i>	1
16*	200-3806026-001	Прокладка <i>Gasket</i>	1
17	5551-8608238	Держатель крышки бака <i>Holder of a cover of a tank</i>	2
18	375370	Шайба 5 <i>Washer</i>	5
19	544069-3506022-001	Хомут <i>Loose strap</i>	4
20	5335-1101055	Бобышка <i>Boss</i>	1
22	201460	Болт М8-6gx30 <i>Bolt</i>	4
23	220077	Винт М5-6gx10 <i>Screw</i>	5
24	262542	Пробка КГ 1/4" <i>Plug</i>	1
25	262543	Пробка КГ 3/8" <i>Plug</i>	2
26	375458	Шайба 8 <i>Washer</i>	4

Поз. Pos.	№ детали Part №	Наименование Description	Количество Quantity
29	262544	Пробка КГ 1/2" <i>Plug</i>	1

*- допускаемая замена

*- permissible replacement

Рис. 13 Бак топливный 544019-1101010
Fig. 13 Fuel tank 544019-1101010



Позиции 7, 8, 9, 10, 11, 12, 13, 17, 19, 20, на рисунке не показаны,
так как составляют сварную часть бака.
Positions 7, 8, 9, 10, 11, 12, 13, 17, 19, 20 are not shown on the figure,
as they are a welded part of a tank.

14

Рис. 14 Труба наливная с пробкой 6430-1101083

Fig. 14 Pipe poured with plug 6430-1101083

Поз. Pos.	№ детали Part №	Наименование Description	Количество Quantity
1.	6430-1103010	Пробка <i>Plug</i>	1
2.	6430-1101085-001	Труба наливная <i>Pipe poured</i>	1

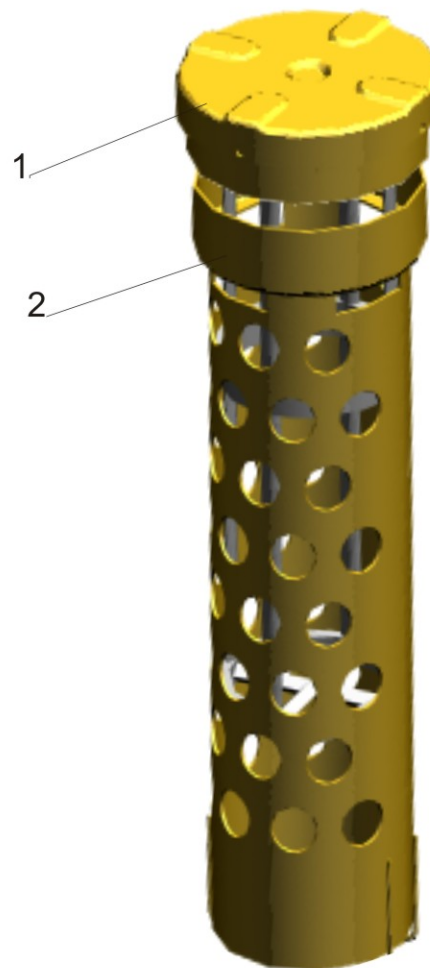


Рис. 15 Топливозаборник 650108-1105014
Fig. 15 Fuel intake 650108-1105014

Поз. Pos.	№ детали Part №	Наименование Description	Количество Quantity
1.	5551-8608111	Фильтр заливной <i>Filter</i>	1
2.	54321-1105011-001	Крышка <i>Cover</i>	1
3.	650108-1105017	Трубка заборная <i>Pipe intaking</i>	1
4.	650108-1105018	Трубка сливная <i>Pipe drain</i>	1
5.	54321-1105020	Крышка фильтра <i>Filter cower</i>	1

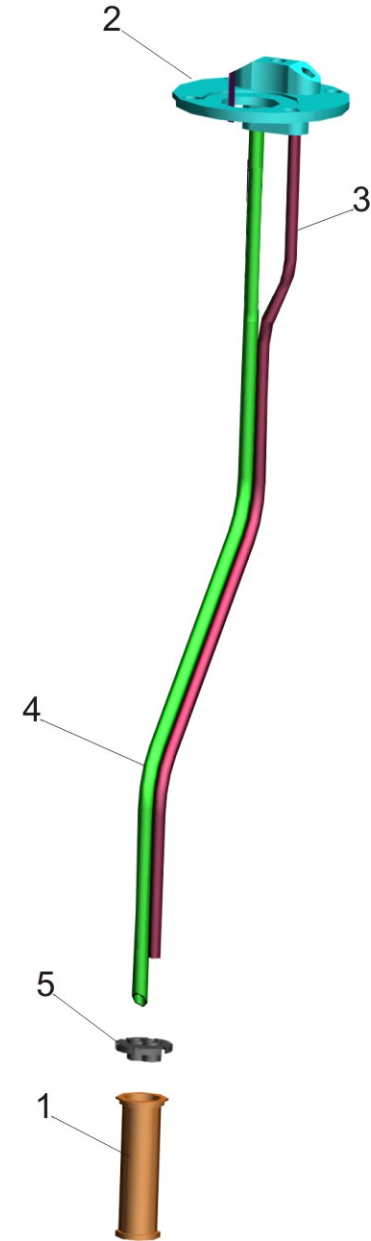


Рис. 16 Хомут крепления бака 6430-1101110

Fig. 16 Fuel tank clamp 6430-1101110

Поз. Pos.	№ детали Part №	Наименование Description	Количество Quantity
1.	64221-1101107	Хомут <i>Clamp</i>	1
2.	64221-1101114	Прокладка хомута <i>Gasket of clamp</i>	1

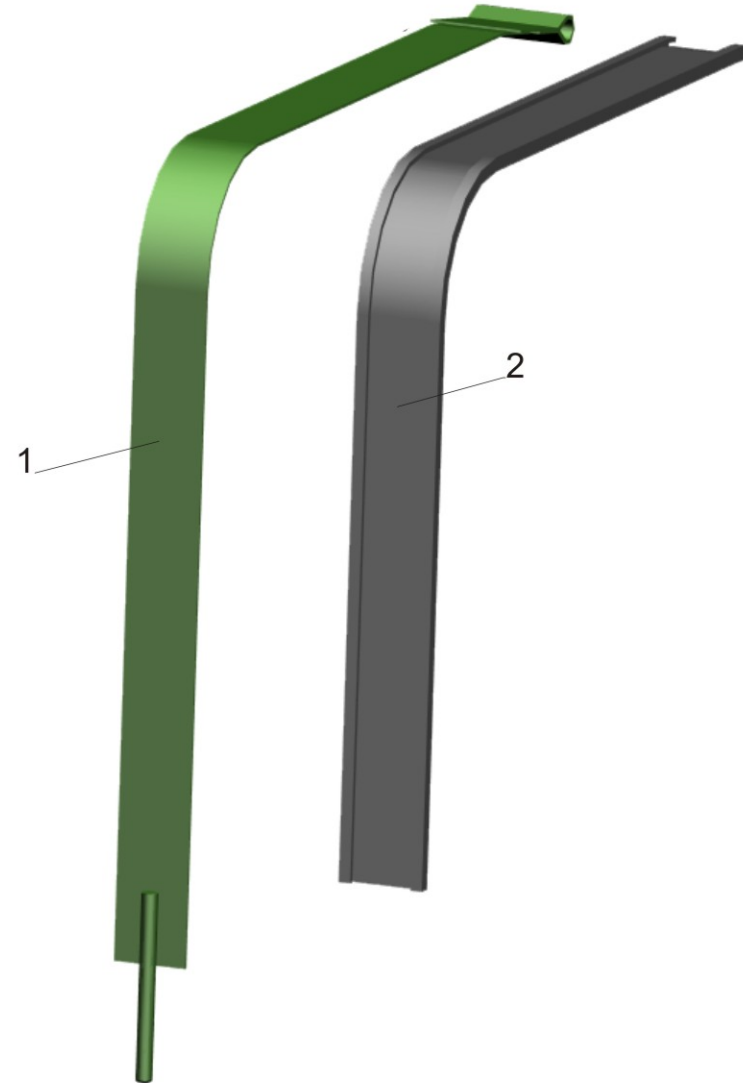


Рис. 17 Крепление топливопроводов 544019-1104002
 Fig. 17 Mounting of fuel lines 544019-1104002

Поз. Pos.	№ детали Part №	Наименование Description	Количество Quantity
1	544019-1104492	Топливопровод <i>Fuel line</i>	1
2	544019-1104500	Топливопровод <i>Fuel line</i>	1
3	544019-1104580	Топливопровод <i>Fuel line</i>	1
4	544019-1104586	Топливопровод <i>Fuel line</i>	1
5	544019-1104607	Топливопровод <i>Fuel line</i>	1
6	64229-1305010	Краник сливной <i>Drain crane</i>	1
8	64221-1104019-001	Крышка <i>Cover</i>	1
11	544019-1104542	Лента 19x16x35 L=1100мм <i>Tape</i>	2
14	643010-1104543	Лента 19x16x35 L=1500мм <i>Tape</i>	1
15	544019-1105515	Штуцер <i>Union</i>	1
16	503-3408020	Втулка <i>Bush</i>	1
17	64227-3506027 (см.64227-3506025)	Прокладка <i>Gasket</i>	4
19	5432-3506052	Кронштейн <i>Bracket</i>	3
21	6317-3506056	Кронштейн <i>Bracket</i>	1
23	6430-3724624	Хомут <i>Clamp</i>	10
25	64221-3724631 (см.64221-3724630)	Хомут <i>Clamp</i>	4
30	250514	Гайка М12-6Н <i>Nut</i>	2
32	252037	Шайба 6 <i>Washer</i>	2
33	375960	Шайба 16 <i>Washer</i>	2
34	402815	Угольник <i>Elbow</i>	2
36	404219-10	Штуцер <i>Union</i>	2
40	201420	Болт М6-6gx20 <i>Bolt</i>	4
42	370536	Болт М6-6gx30 <i>Bolt</i>	1

Поз. Pos.	№ детали Part №	Наименование Description	Количество Quantity
44	201460	Болт М8-6gx30 <i>Bolt</i>	3
46	201542	Болт М12-6gx35 <i>Bolt</i>	2
48	250508	Гайка М6-6Н <i>Nut</i>	5
50	250510	Гайка М8-6Н <i>Nut</i>	3
54	252005	Шайба 8 <i>Washer</i>	6
56	252007	Шайба 12 <i>Washer</i>	2
58	252134	Шайба 6Т <i>Washer</i>	5
60	252135	Шайба 8Т <i>Washer</i>	6
62	252137	Шайба 12ОТ <i>Washer</i>	2
65	016-020-25-2-3	Кольцо 016-020-25-2-3 <i>Ring</i>	2
70	A 000 470 04 69	Фильтр топливный водоотделитель "Racor" <i>Filter</i>	1

Рис. 17 Крепление топливопроводов 544019-1104002
Fig. 17 Mounting of fuel lines 544019-1104002

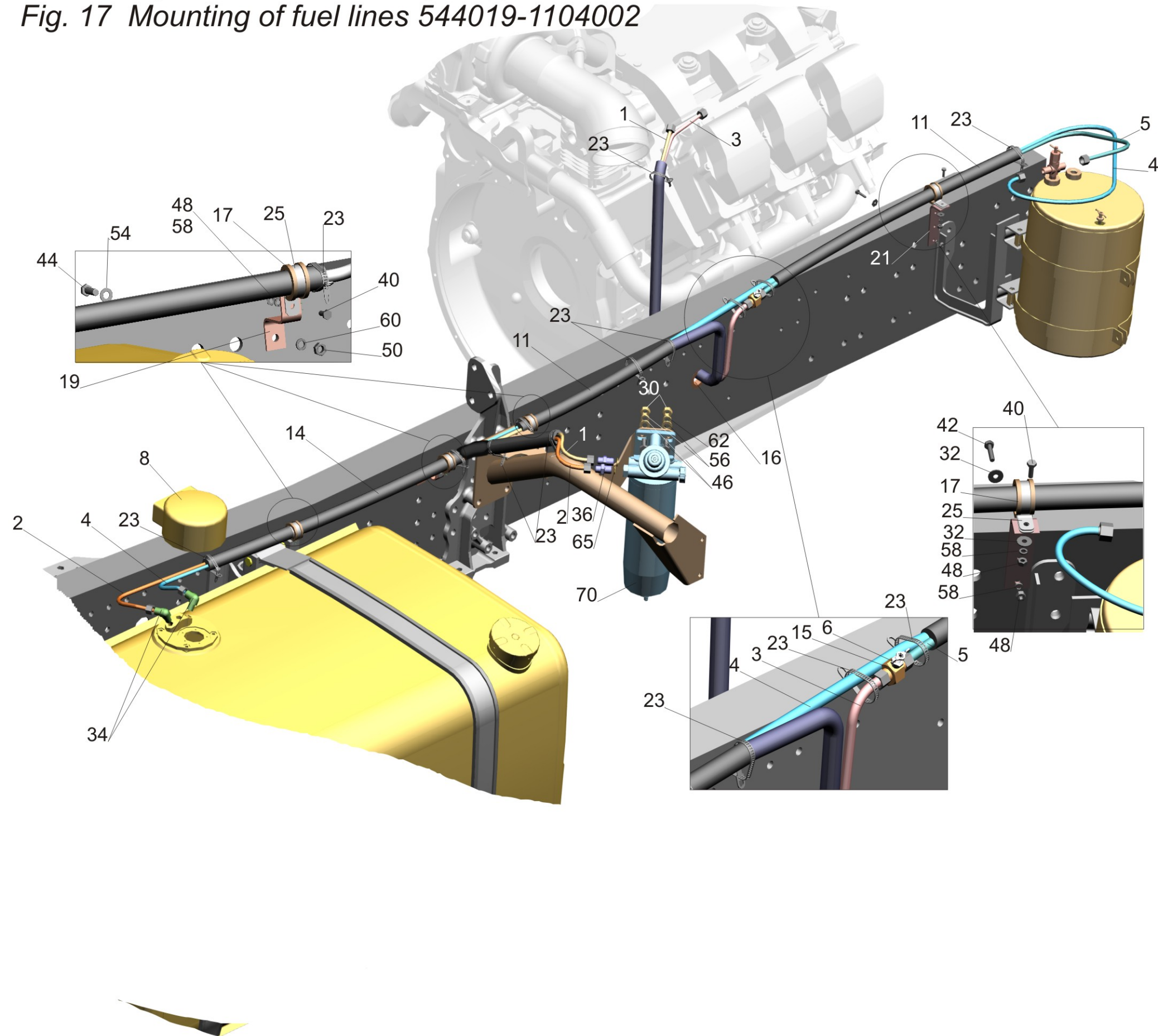


Рис. 18 Крепление топливопроводов 544019-1104002-010
 Fig. 18 Mounting of fuel lines 544019-1104002-010

Поз. Pos.	№ детали Part №	Наименование Description	Количество Quantity
1	544019-1104492	Топливопровод <i>Fuel line</i>	1
2	544019-1104500	Топливопровод <i>Fuel line</i>	1
4	544019-1104586-010	Топливопровод <i>Fuel line</i>	1
7	64221-1104019-001	Крышка <i>Cover</i>	1
11	544019-1104542	Лента 19x16x35 L=1100мм <i>Tape</i>	2
15	643010-1104543	Лента 19x16x35 L=1500мм <i>Tape</i>	1
16	503-3408020	Втулка <i>Bush</i>	1
17	64227-3506027 (см.64227-3506025)	Прокладка <i>Gasket</i>	3
19	5432-3506052	Кронштейн <i>Bracket</i>	3
23	6430-3724624	Хомут <i>Clamp</i>	7
25	64221-3724631 (см.64221-3724630)	Хомут <i>Clamp</i>	3
30	250514	Гайка М12-6Н <i>Nut</i>	2
33	375960	Шайба 16 <i>Washer</i>	2
34	402815	Угольник <i>Elbow</i>	2
36	404219-10	Штуцер <i>Union</i>	2
40	201420	Болт М6-6gx20 <i>Bolt</i>	3
44	201460	Болт М8-6gx30 <i>Bolt</i>	3
46	201542	Болт М12-6gx35 <i>Bolt</i>	2
48	250508	Гайка М6-6Н <i>Nut</i>	3
50	250510	Гайка М8-6Н <i>Nut</i>	3
54	252005	Шайба 8 <i>Washer</i>	6
56	252007	Шайба 12 <i>Washer</i>	2
58	252134	Шайба 6Т <i>Washer</i>	3

Поз. Pos.	№ детали Part №	Наименование Description	Количество Quantity
60	252135	Шайба 8Т <i>Washer</i>	3
62	252137	Шайба 12ОТ <i>Washer</i>	2
65	016-020-25-2-3	Кольцо 016-020-25-2-3 <i>Ring</i>	2
70	A 000 470 04 69	Фильтр топливный водоотделитель "Racor" <i>Filter</i>	1

Рис. 18 Крепление топливопроводов 544019-1104002-010
Fig. 18 Mounting of fuel lines 544019-1104002-010

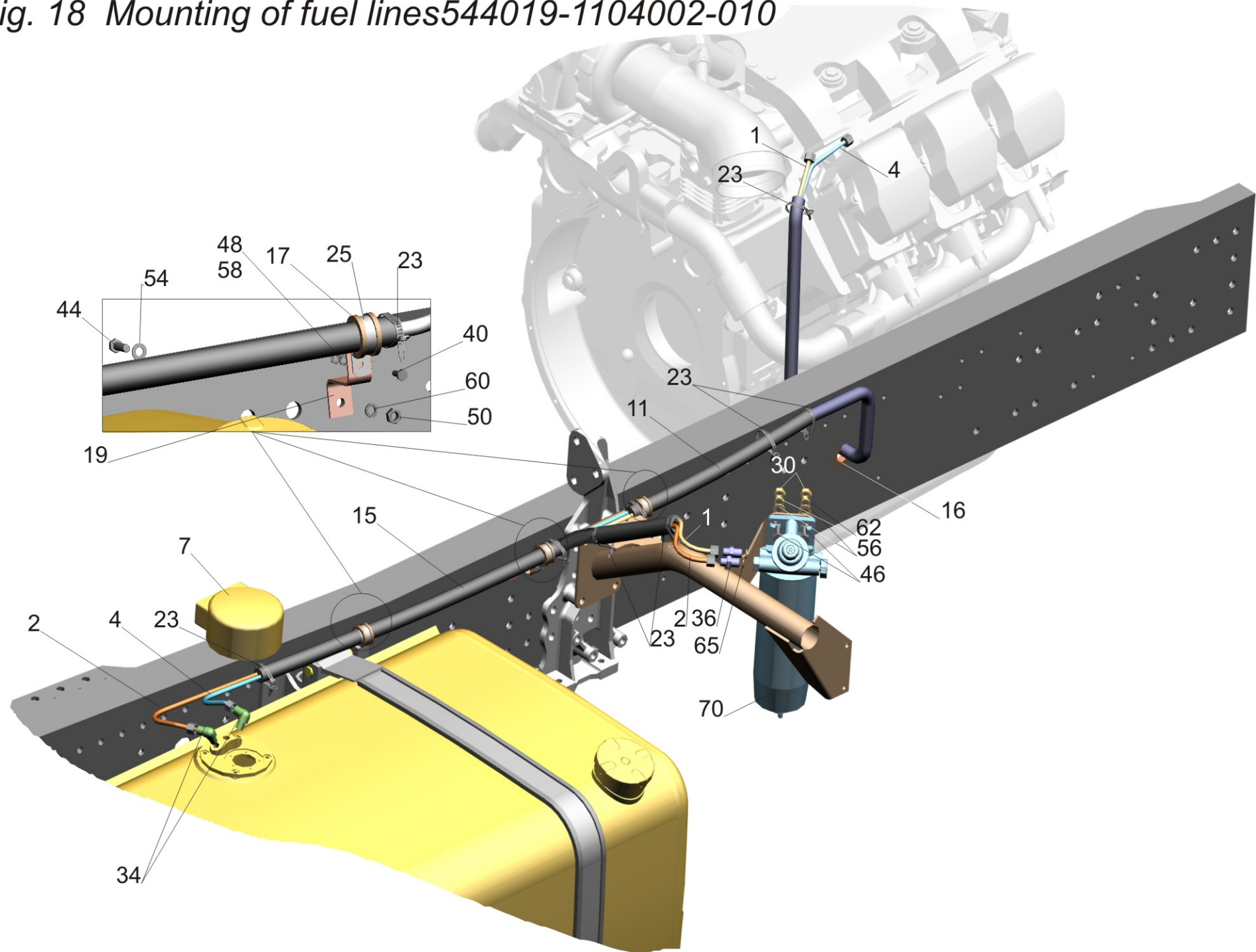
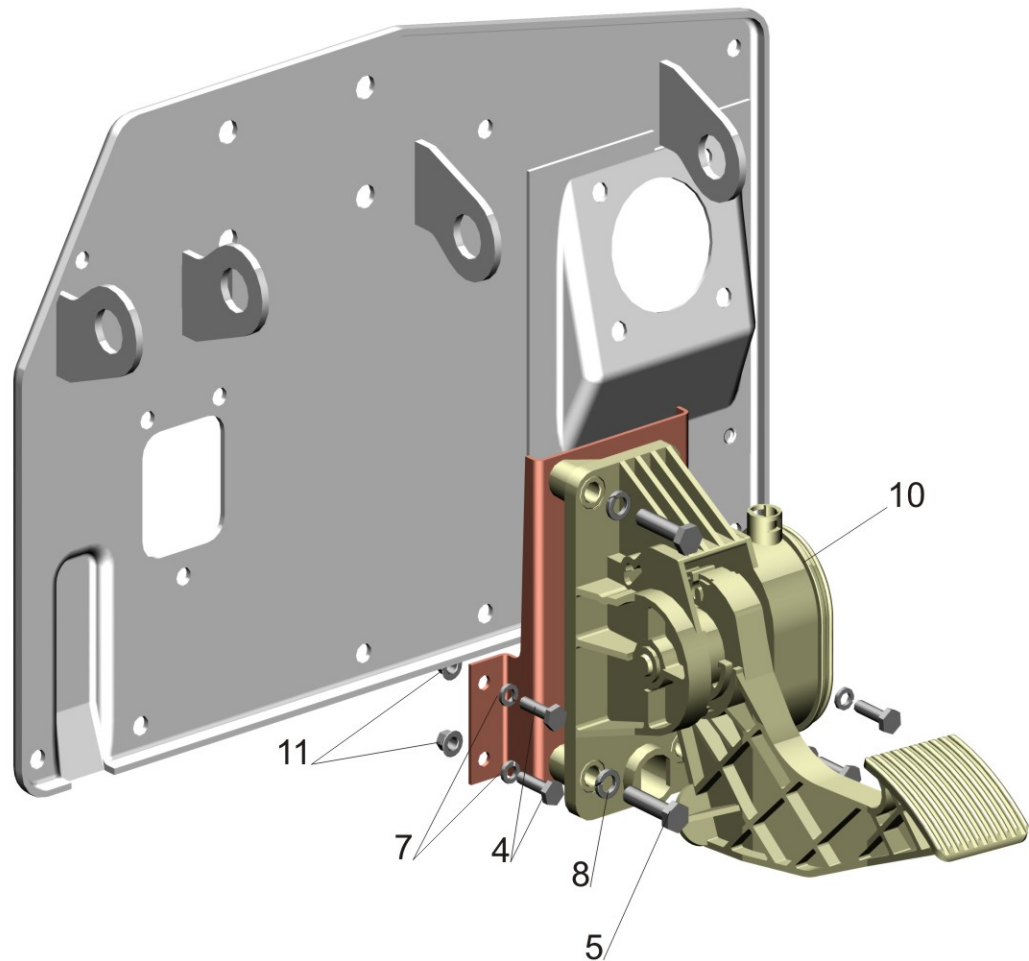
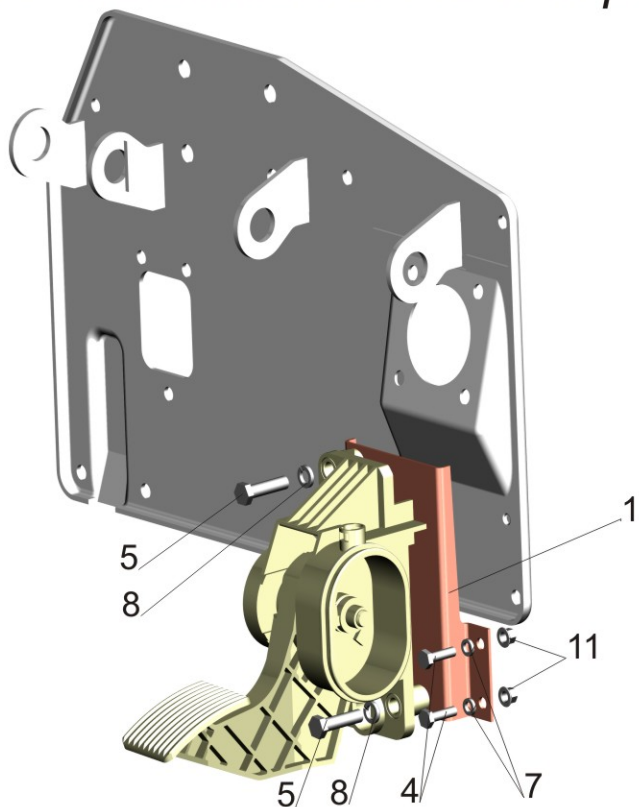


Рис. 19 Установка педали управления двигателем 544019-1108002-010
 Fig. 19 Installation of the shift pedal by the engine 544019-1108002-010



Поз. Pos.	№ детали Part №	Наименование Description	Количество Quantity
1	544019-1108025-010	Кронштейн Bracket	1
4	201420	Болт М6-6gx20 Bolt	4
5	201460	Болт М8-6gx30 Bolt	3
7	252134	Шайба 6Т Washer	4
8	252135	Шайба 8Т Washer	3
10	A 940 300 00 04	Педадь управления двигателем Pedal	1
11	948 36 15	Гайка-заклепка W-948 3 М6 9x14,5	4

Fig. 20 Air filter mounting 544018-1109002

Поз. Pos.	№ детали Part №	Наименование Description	Количество Quantity
1	544003-1109025	Воздухозаборник <i>Air intake</i>	1
2	544018-1109030	Труба <i>Air intake</i>	1
3	544019-1109110	Кронштейн <i>Bracket</i>	1
4	64302-1109124	Кронштейн <i>Bracket</i>	1
5	64302-1109152-002	Распорка <i>Cross-bar</i>	3
6	544018-1109180	Опора нижняя <i>Support down lower</i>	1
7	544019-1109181	Опора верхняя <i>Support down upper</i>	1
8	64302-1109320	Кронштейн <i>Bracket</i>	1
9	544018-1109338	Переходник <i>Adapter</i>	1
9*	544018-1109338-001	Переходник <i>Adapter</i>	1
13	530905-1109092	Хомут <i>Clamp</i>	1
14	64302-1109092	Хомут <i>Clamp</i>	2
15	544019-1109093	Кронштейн <i>Bracket</i>	1
17	64302-1109128	Палец <i>Pin</i>	1
18	544018-1109133	Заглушка <i>Plug</i>	1
19	544018-1109136	Прокладка <i>Gasket</i>	1
20	64302-1109146-001	Переходник <i>Adapter</i>	1
20*	64302-1109146	Переходник <i>Adapter</i>	1
21	6422-1109184	Элемент упругий <i>Springing element</i>	8
24	6430-8008059-020	Прижим <i>Hold</i>	1
27	201416	Болт М6-6gx12 <i>Bolt</i>	2
28	370825	Болт М8-6gx25 <i>Bolt</i>	5
29	370906	Болт М8-6gx30 <i>Bolt</i>	8
30	201501	Болт М8-6gx35 <i>Bolt</i>	5
31	250510	Гайка М8-6Н <i>Nut</i>	4
32	250512	Гайка М10-6Н <i>Nut</i>	19

Поз. Pos.	№ детали Part №	Наименование Description	Количество Quantity
33	250975	Гайка М8x1-6Н <i>Nut</i>	4
34	252006	Шайба 10 <i>Washer</i>	15
34*	A.10.04.019	Шайба А.10.04.019 <i>Washer</i>	15
35	252038	Шайба 8 <i>Washer</i>	13
36	252134	Шайба 6Т <i>Washer</i>	2
37	252135	Шайба 8Т <i>Washer</i>	6
38	252136	Шайба 10Т <i>Washer</i>	19
39	258013	Шплинт 2x16 <i>Cotter-pin</i>	4
44	A018 094 70 02	Фильтр воздушный <i>Air cleaner</i>	1
45	A949 528 00 82	Шланг <i>Hose</i>	1
46	A942 528 25 07	Поворотный патрубок <i>Rotating branch</i>	1
47	A941 528 11 82	Гофрированный шланг <i>Corrugated hose</i>	1
48	A942 528 13 82	Гофрированный шланг <i>Corrugated hose</i>	2
49	TORRO 130-150/12-C7W2	Хомут червячный <i>Clamp</i>	2
49*	F11 ABC 130150 Aero BG	Хомут червячный <i>Clamp</i>	2
49*	N000000 000 678	Хомут 130-150x13 <i>Clamp</i>	2
50	TORRO 150-170/12-C7W2	Хомут червячный <i>Clamp</i>	2
50*	F11 ABC 150170 Aero BG	Хомут червячный <i>Clamp</i>	2
50*	N916018 150 000	Хомут 150-170x13 <i>Clamp</i>	2
51	TORRO 180-200/12-C7W2	Хомут червячный <i>Clamp</i>	4
51*	F16 КВЕ 180200 12	Хомут червячный <i>Clamp</i>	4
51*	N916018180000	Хомут червячный <i>Clamp</i>	4
53	P158914	Клапан <i>Valve</i>	1
54	TKUV 30/3,6	Ленточный зажим <i>Strap clamp</i>	1

*- допускаемая замена
permissible replacement

Рис. 20 Крепление воздушного фильтра 544018-1109002 (лист 1)

Fig. 20 Air filter mounting 544018-1109002 (page 1)

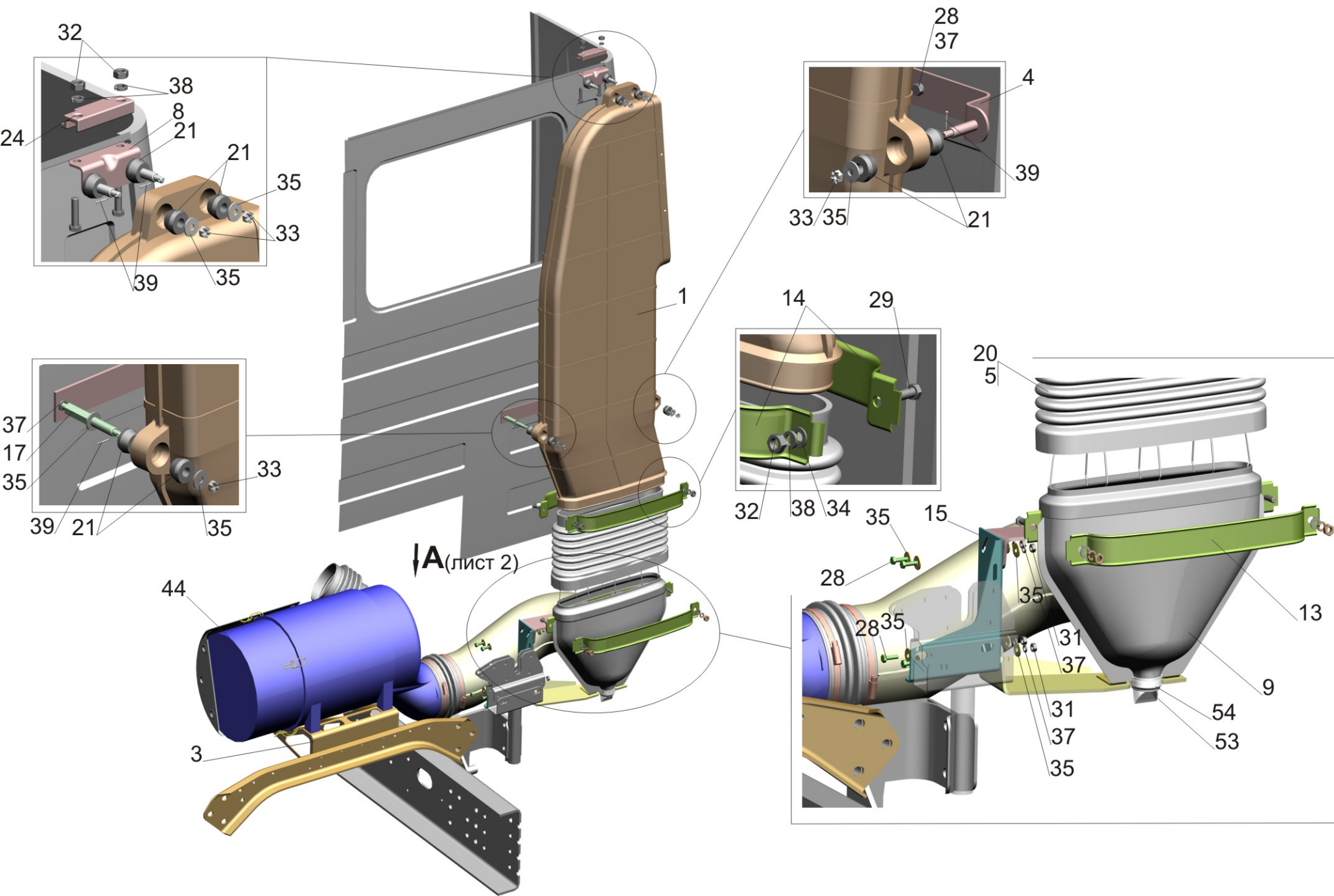


Рис. 20 Крепление воздушного фильтра 544018-1109002 (лист 2)

Fig. 20 Air filter mounting 544018-1109002 (page 2)

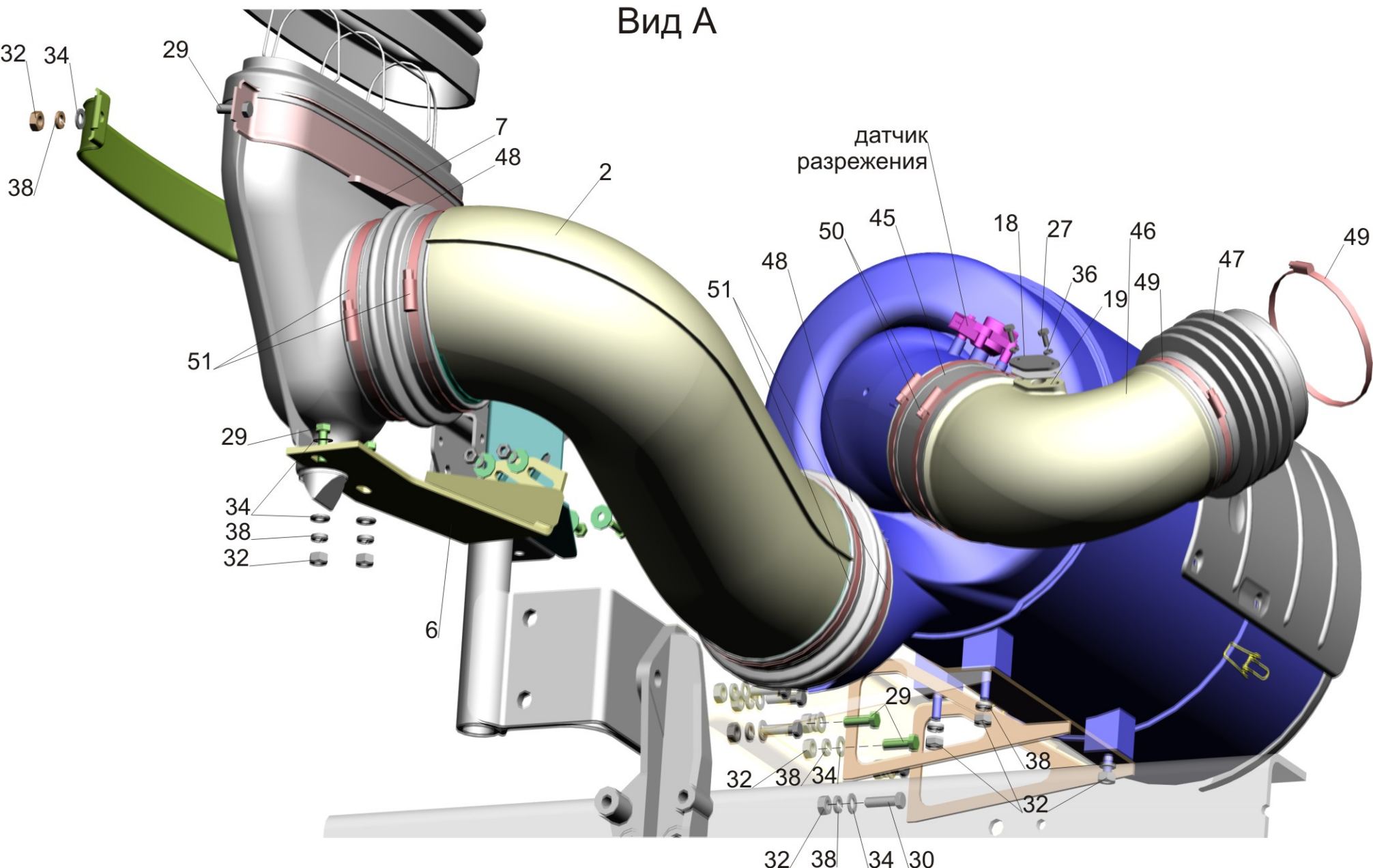


Рис. 21 Установка системы выпуска газов 544018-1200001
 Fig. 21 Installing of gas release system 544018-1200001

Поз. Pos.	№ детали Part №	Наименование Description	Количество Quantity
1	544018-1201010	Глушитель <i>Muffler</i>	1
3	544018-1203032	Труба приемная <i>Pipe</i>	1
4	544018-1203063	Кронштейн <i>Bracket</i>	1
6	544018-1203066	Кронштейн <i>Bracket</i>	1
7	544018-1203081	Втулка <i>Bush</i>	1
8	544018-1203098	Кронштейн <i>Bracket</i>	1
9	544018-1203158	Прижим <i>Holder</i>	1
10	544018-1204022	Ограждение <i>Guard</i>	1
11	544019-1207012	Заглушка <i>Plug</i>	1
13	372305-20	Болт М14х1.5-6гх45 <i>Bolt</i>	3
14	372828	Болт М18-6гх38 <i>Bolt</i>	1
17	200315	Болт М10-6гх40 <i>Bolt</i>	1
18	200324	Болт М10-6гх75 <i>Bolt</i>	2
20	201454	Болт М8-6гх16 <i>Bolt</i>	8
21	201464	Болт М8-6гх40 <i>Bolt</i>	1
22	200315	Болт М10-6гх40 <i>Bolt</i>	2
23	206574	Болт 3М12-6гх25 <i>Bolt</i>	4
24	371833	Болт М14-6гх40 <i>Bolt</i>	4
27	250510	Гайка М8-6Н <i>Nut</i>	1
28	250512	Гайка М10-6Н <i>Nut</i>	3
29	250558	Гайка М14-6Н <i>Nut</i>	4
32	252005	Шайба 8 <i>Washer</i>	1
33	252006	Шайба 10 <i>Washer</i>	2
33*	A.10.04.019	Шайба А.10.04.019 <i>Washer</i>	2
36	252135	Шайба 8Т <i>Washer</i>	9

Поз. Pos.	№ детали Part №	Наименование Description	Количество Quantity
37	252136	Шайба 10ОТ <i>Washer</i>	5
38	252138	Шайба 14 ОТ <i>Washer</i>	4
40	258282	Шплинт 1.6х200 <i>Cotter pin</i>	2
41	A 001 990 28 91	Держатель <i>Holder</i>	7
42	A 942 492 01 40	Хомут <i>Clamp</i>	1
43	A 942 492 19 30	Экран <i>Screen</i>	1
44	A 942 997 02 90	Хомут <i>Clamp</i>	1
45	TORRO 20-32/9-C7 W2	Хомут <i>Clamp</i>	2

*- допускаемая замена
permissible replacement

Рис. 21 Установка системы выпуска газов 544018-1200001

Fig. 21 Installing of gas release sistem 544018-1200001

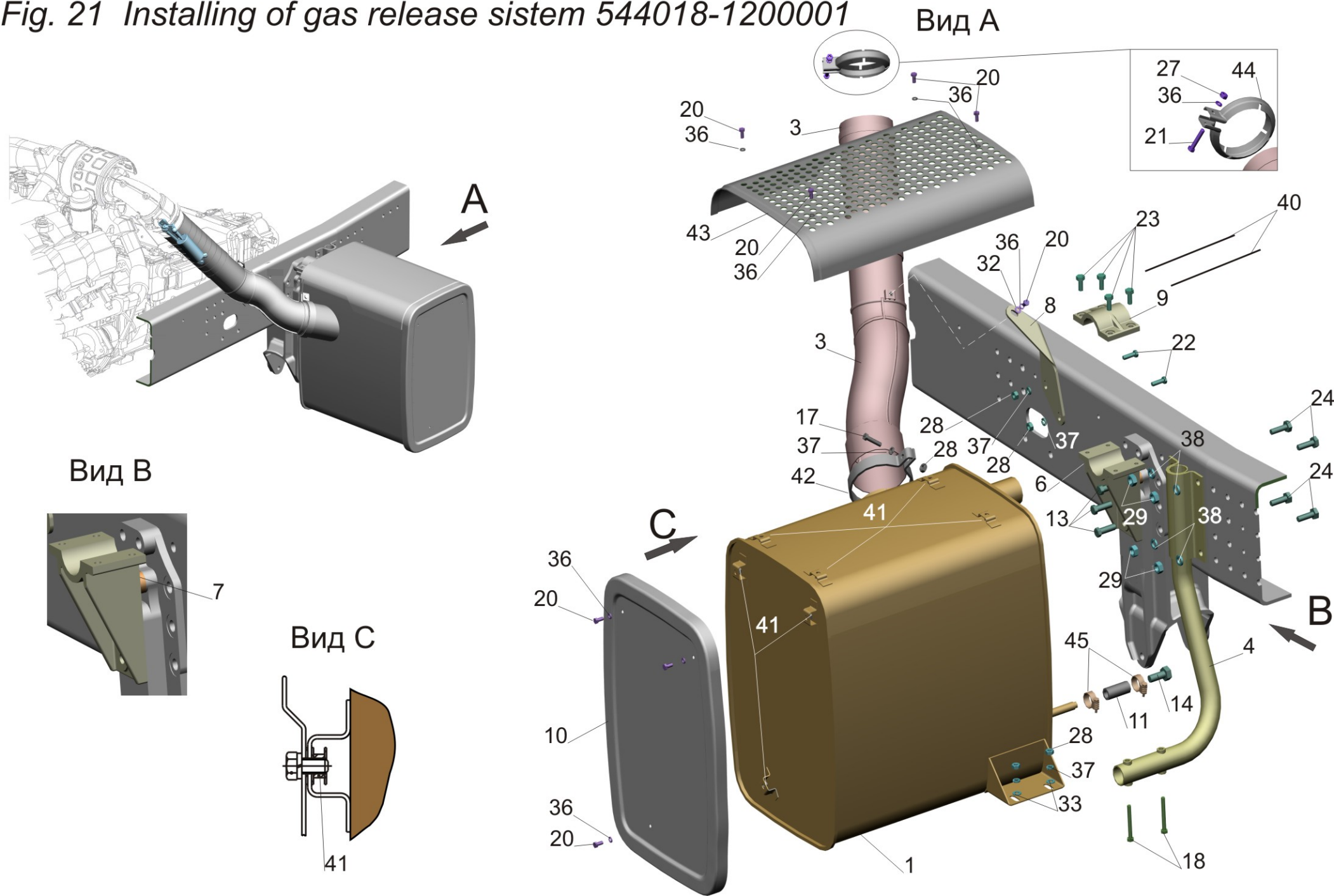


Рис. 22 Установка системы охлаждения 544019-1300005-010
 Fig. 22 Installation of cooling system set 544019-1300005-010

Поз. Pos.	№ детали Part №	Наименование Description	Количество Quantity
1.	544019-1610068-010	Уплотнитель с пластиной <i>Seal with plate</i>	1
3	544019-1303025	Шланг отводящий <i>Hose excurrent</i>	1
4	544019-1310454	Втулка <i>Bush</i>	2
5	200263	Болт М8-6гх35 <i>Bolt</i>	2
7	252005	Шайба 8 <i>Washer</i>	2
8	252135	Шайба 8Т <i>Washer</i>	2
11	A 942 501 01 56	Патрубок <i>Branch pipe</i>	1
12	A 942 501 16 82	Шланг гнутый <i>Hose bent</i>	1
13	A 941 501 03 82	Патрубок <i>Branch pipe</i>	1
14	A 942 501 07 82	Шланг компенсационный <i>Compensation hose</i>	1
16	F16 KBE 025 040 VAA	Хомут червячный <i>Clamp worm</i>	2
-	TORRO 25-40/12 C7 W2*	Хомут червячный <i>Clamp</i>	2
17	F16 KBE 060 080 VAA	Хомут 60-80 <i>Clamp</i>	6
-	TORRO 60-80/12 C7 W2*	Хомут <i>Clamp</i>	6
25	64226-1311094	Ввертыш <i>Screw plug</i>	1
26	375919	Шайба 14 <i>Washer</i>	1
27	012-016-25-2-3	Кольцо 012-016-25-2-3 <i>Ring</i>	1

*- допустимая замена
permissible replacement

Рис. 22 Установка системы охлаждения 544019-1300005-010
Fig. 22 Installation of cooling system set 544019-1300005-010

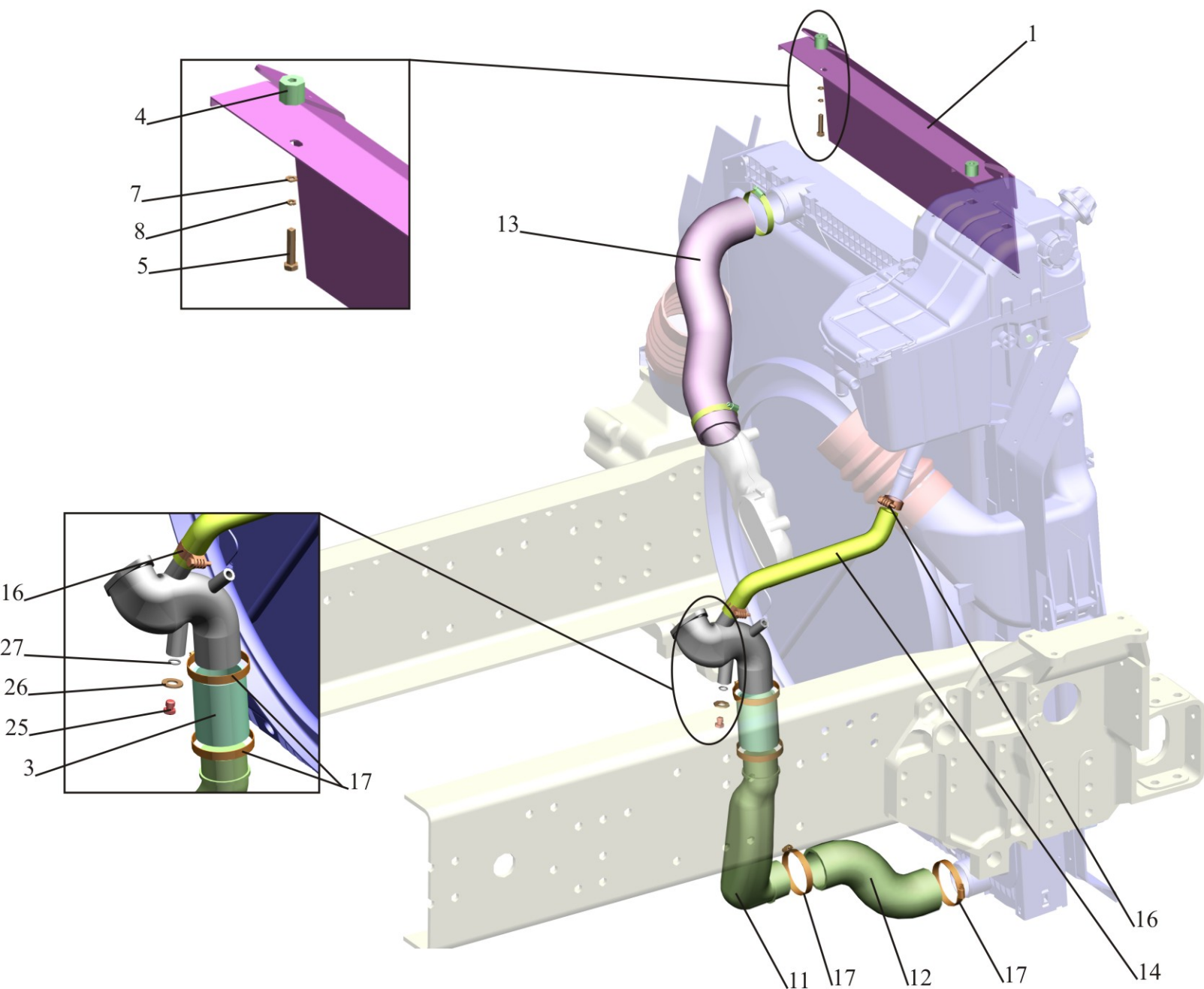


Рис. 23 Установка системы охлаждения 544019-1300005
 Fig. 23 Installation of cooling system set 544019-1300005

Поз. Pos.	№ детали Part №	Наименование Description	Количество Quantity
1.	544019-1310068-010	Уплотнитель с пластиной <i>Seal with plate</i>	1
3	544019-1303025	Шланг отводящий <i>Hose</i>	1
4	544019-1310454	Втулка <i>Bush</i>	2
5	200263	Болт М8-6гх35 <i>Bolt</i>	2
7	252005	Шайба 8 <i>Washer</i>	2
8	252135	Шайба 8Т <i>Washer</i>	2
11	A 942 501 01 56	Патрубок <i>Branch pipe</i>	1
12	A 942 501 16 82	Шланг гнутый <i>Hose</i>	1
13	A 941 501 03 82	Патрубок <i>Branch pipe</i>	1
14	A 942 501 07 82	Шланг компенсационный <i>Compensation hose</i>	1
16	F16 KBE 025 040 VAA	Хомут червячный <i>Clamp</i>	2
-	TORRO 25-40/12 C7 W2*	Хомут червячный <i>Clamp</i>	2
17	F16 KBE 060 080 VAA	Хомут 60-80 <i>Clamp</i>	6
-	TORRO 60-80/12 C7 W2*	Хомут <i>Clamp</i>	6
20	544019-1300016	Крепление защитной сетки <i>Fastening of a protective grid</i>	1
25	64226-1311094	Ввертыш <i>Screw plug</i>	1
26	375919	Шайба 14 <i>Washer</i>	1
27	012-016-25-2-3	Кольцо 012-016-25-2-3 <i>Ring</i>	1

*- допускаемая замена
permissible replacement

Рис. 23 Установка системы охлаждения 544019-1300005
Fig. 23 Installation of cooling system set 544019-1300005

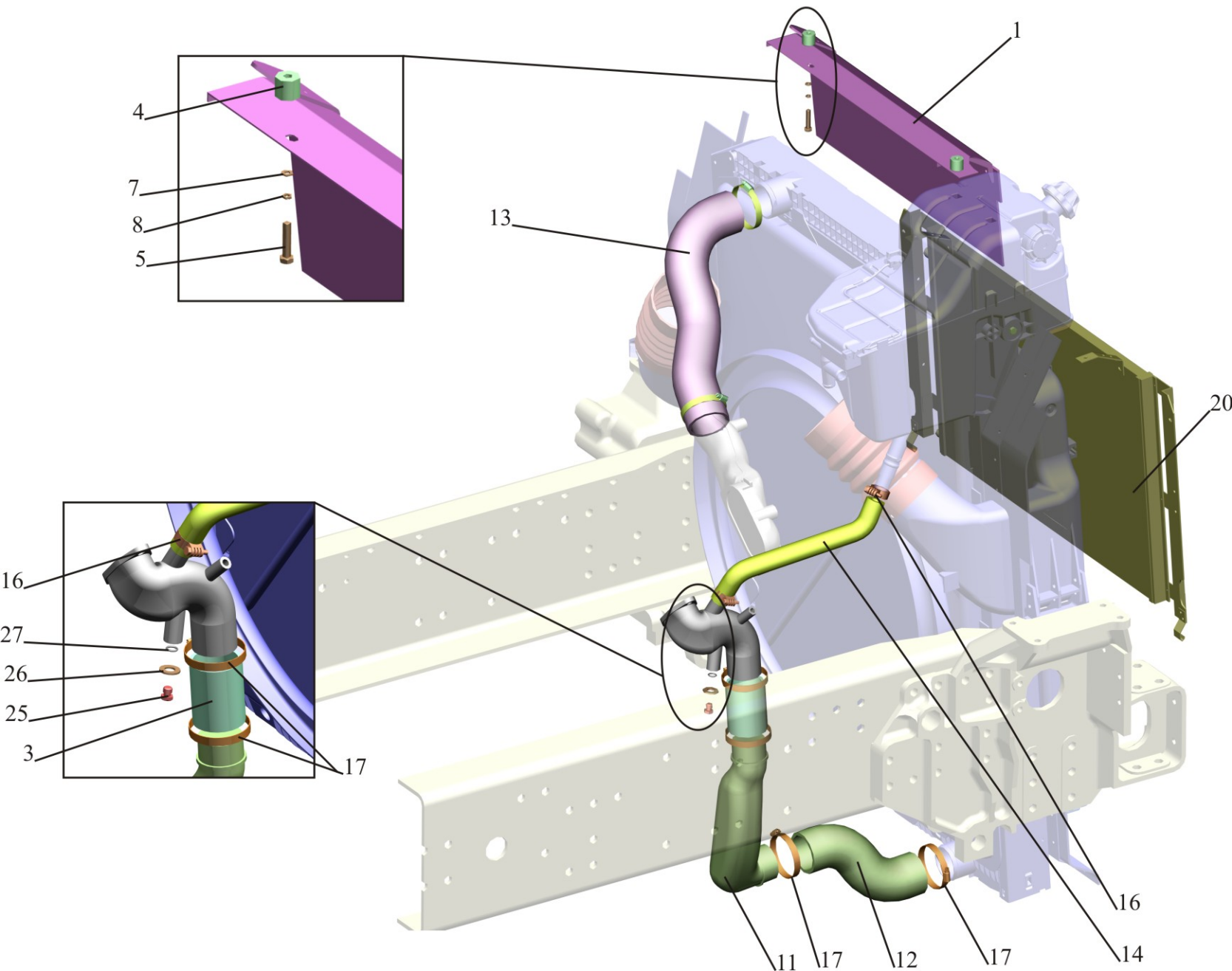


Рис. 24 Крепление защитной сетки 544019-1300016
Fig. 24 Mounting of protecting net 544019-1300016

Поз. Pos.	№ детали Part №	Наименование Description	Количество Quantity
1.	544019-1310260	Кронштейн крепления сетки защитной <i>Bracket of mounting of protecting net</i>	2
2	252037	Шайба 6 <i>Washer</i>	6
3	201420	Болт М6-6gx20 <i>Bolt</i>	4
4	220079	Винт М5-6gx14 <i>Screw</i>	2
5	250508	Гайка М6-6Н <i>Nut</i>	4
6	252133	Шайба 5Т <i>Washer</i>	2
7	252003	Шайба 5 <i>Washer</i>	2
8	252134	Шайба 6Т <i>Washer</i>	4
9	544019-1310265	Пластина <i>Plate</i>	2
10	A 930 500 00 17	Сетка защитная <i>Net protective</i>	1

Рис. 24 Крепление защитной сетки 544019-1300016

Fig. 24 Mounting of protecting net 544019-1300016

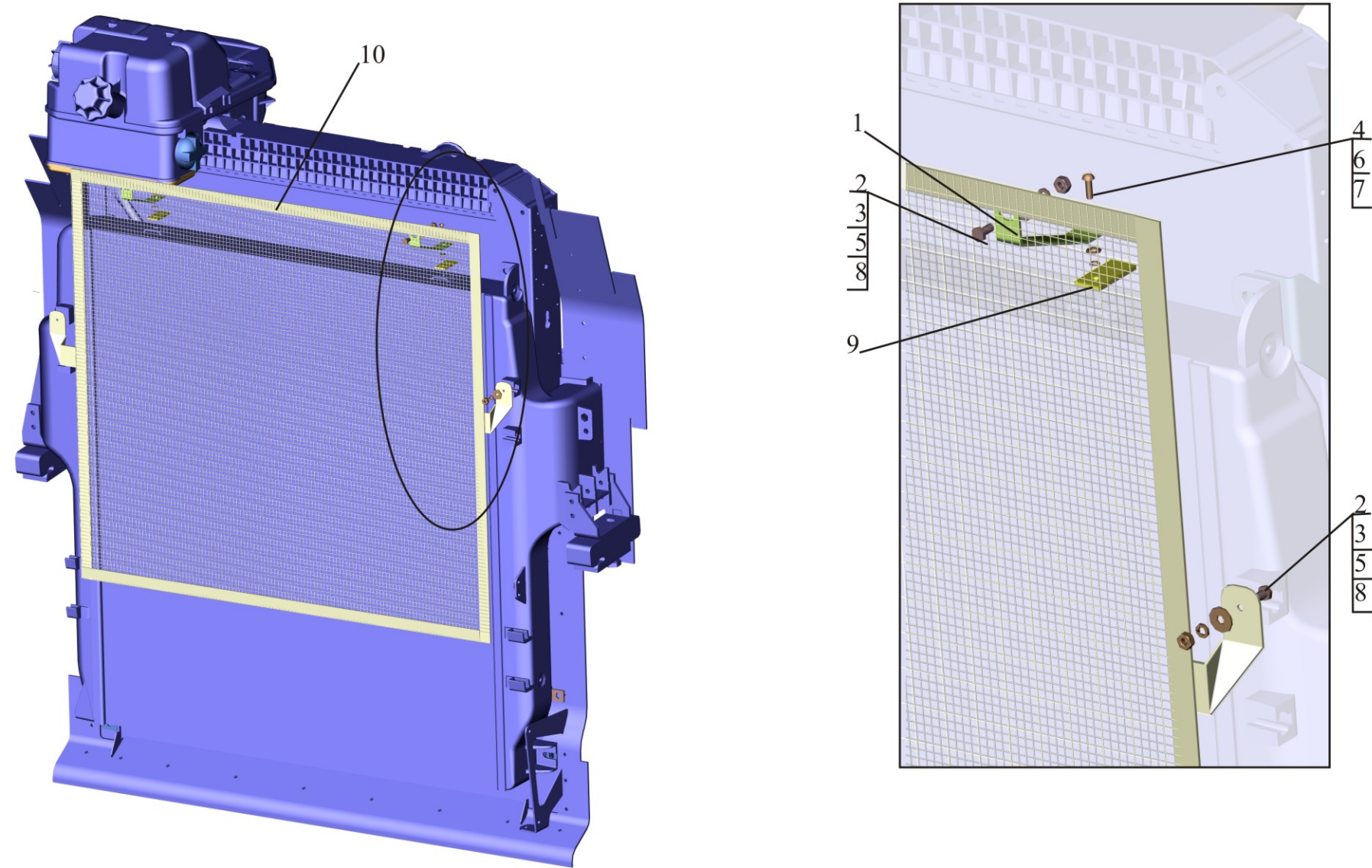
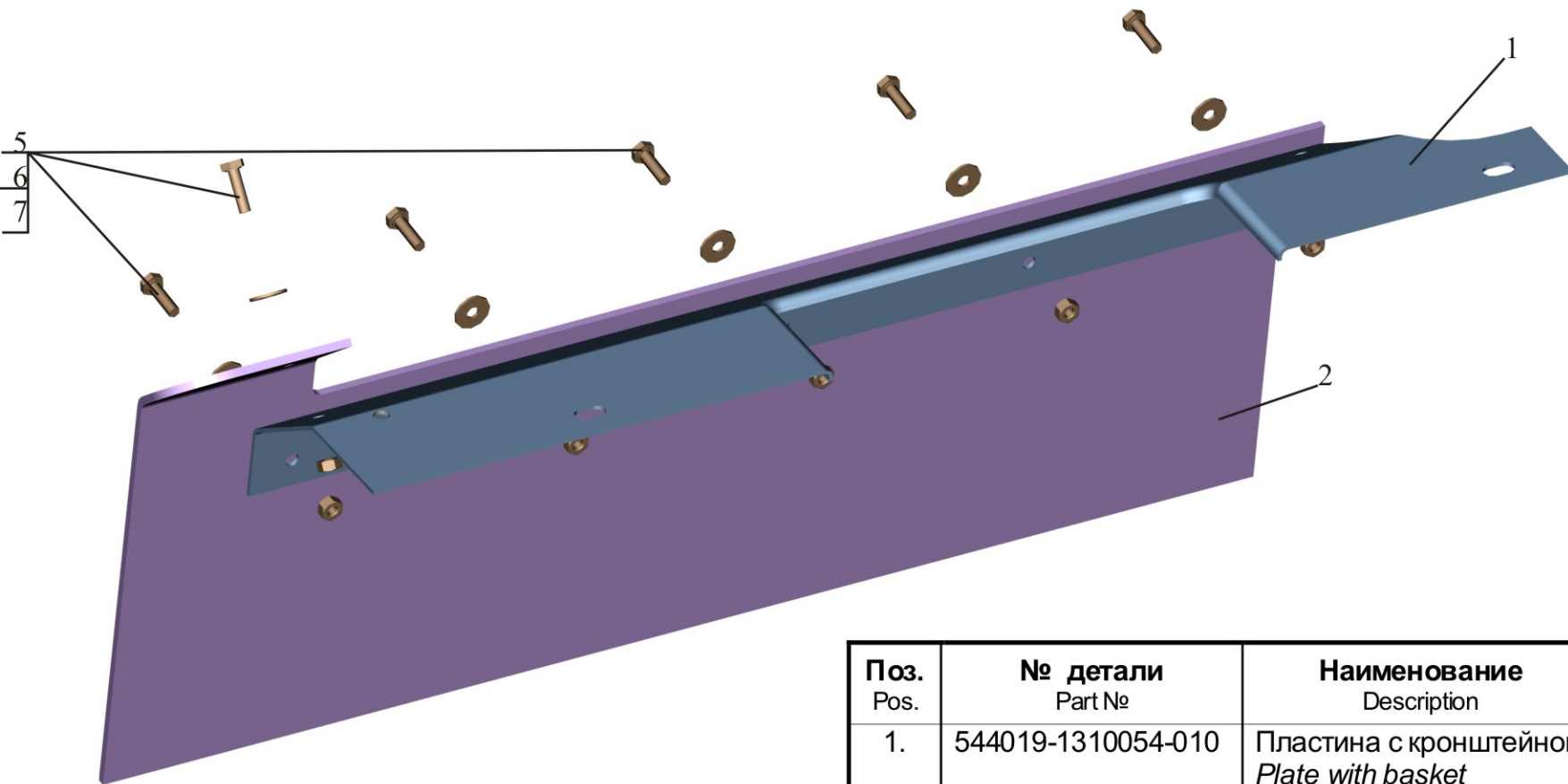


Рис. 25 Уплотнитель с пластиной 544019-1310068-010

Fig. 25 Seal with plate 544019-1310068-010



Поз. Pos.	№ детали Part №	Наименование Description	Кол-во Quantity
1.	544019-1310054-010	Пластина с кронштейном <i>Plate with basket</i>	1
2	544019-1310060-010	Уплотнитель <i>Seal</i>	1
5	252037	Шайба 6 <i>Washer</i>	6
6	201420	Болт М6-6gx20 <i>Bolt</i>	6
7	250508	Гайка М6-6Н <i>Nut</i>	6

Рис. 26 Установка системы охлаждения наддувочного воздуха
544019-1300040

Fig. 26 Installation of supercharging air cooling system 544019-1300040

Поз. Pos.	№ детали Part №	Наименование Description	Количество Quantity
1.	544019-1301009	Радиатор с кожухом <i>Cooler with housing</i>	1
2.	544019-1323086	Кронштейн правый <i>Right bracket</i>	1
3.	544019-1323087	Кронштейн левый <i>Left bracket</i>	1
6	375451	Шайба 8 <i>Washer</i>	4
7	200315	Болт М10-6gx40 <i>Bolt</i>	4
8	201460	Болт М8-6gx30 <i>Bolt</i>	8
9	201495	Болт М10-6gx20 <i>Bolt</i>	4
10	250510	Гайка М8-6Н <i>Nut</i>	8
11	252135	Шайба 8Т <i>Washer</i>	8
12	252136	Шайба 10 ОТ <i>Washer</i>	8
15	544019-1323006	Комплект патрубка с хомутами <i>Complete set of a branch pipe with collars</i>	2
-	544019-1323008*	Комплект патрубка с хомутами <i>Complete set of a branch pipe with collars</i>	2
18	А 930 504 01 14	Опора <i>Support</i>	2

*-Допускается замена
Replacement is supposed

Рис. 26 Установка системы охлаждения наддувочного воздуха 544019-1300040

Fig. 26 Installation of supercharging air cooling system 544019-1300040

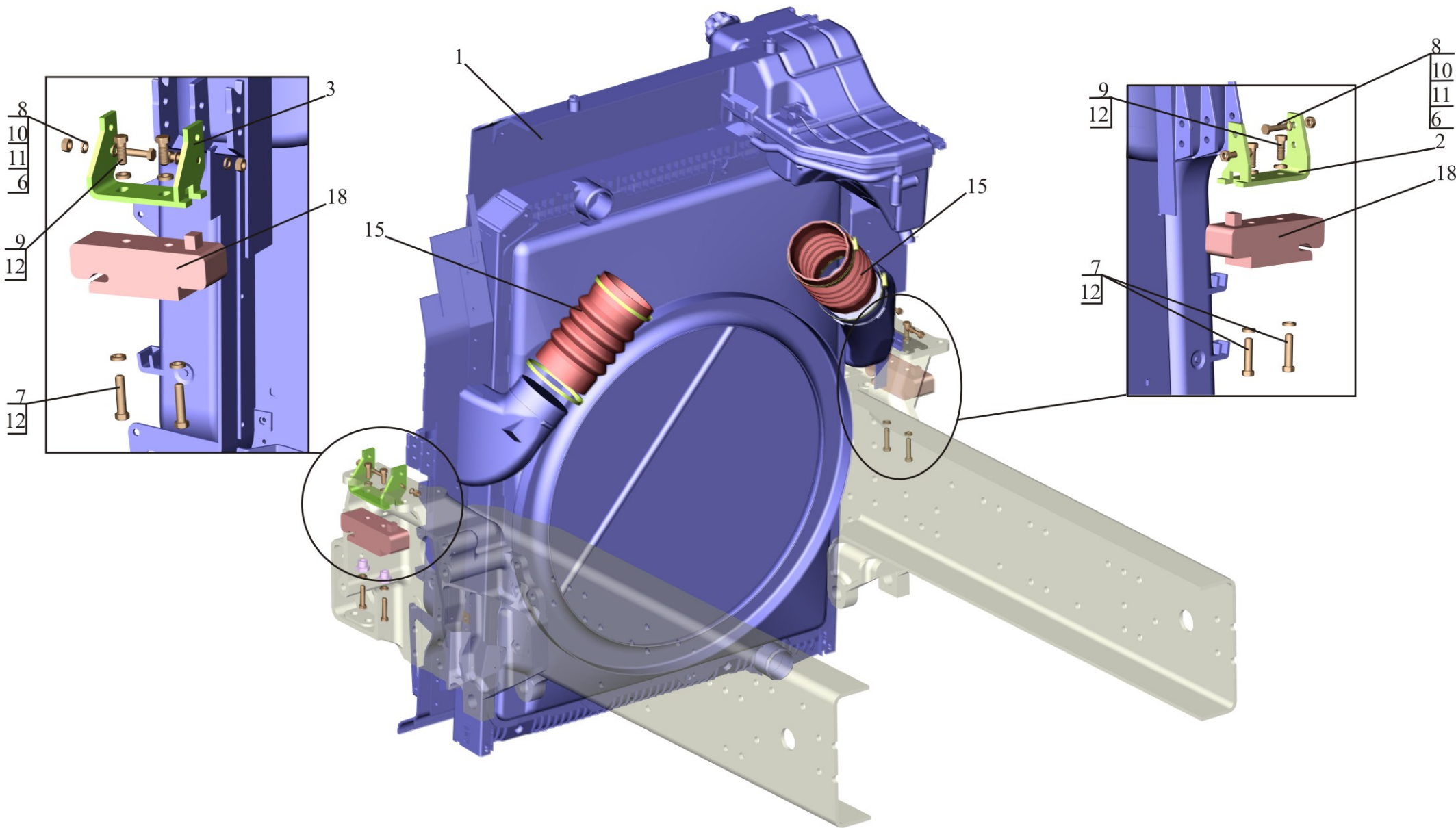


Рис. 27 Радиатор с кожухом 544019-1301009
 Fig. 27 Cooler with housing 544019-1301009

Поз. Pos.	№ детали Part №	Наименование Description	Количество Quantity
1.	544019-1310070	Кронштейн с уплотнителем <i>Bracket with seal</i>	1
2	544019-1309012-001	Кожух вентилятора <i>Fan casing</i>	1
3.	544019-1310058	Уплотнитель боковой правый <i>Seal lateral right</i>	1
4	544019-1310059	Уплотнитель боковой левый <i>Seal lateral left</i>	1
6	544019-1310087	Уплотнитель боковой левый нижний <i>Seal lateral left lower</i>	1
7	544019-1310632	Боковина правая <i>Side right</i>	1
8	544019-1310633	Боковина левая <i>Side left</i>	1
9	544019-1310645	Кронштейн <i>Bracket</i>	1
10	544019-1311034	Шайба <i>Washer</i>	1
12	544019-1323099	Кронштейн <i>Bracket</i>	1
13	544019-1323142	Кронштейн <i>Bracket</i>	1
14	544019-1323145	Кронштейн <i>Bracket</i>	1
15	252037	Шайба 6 <i>Washer</i>	18
16	200263	Болт М8-6gx35 <i>Bolt</i>	1
17	201418	Болт М6-6gx16 <i>Bolt</i>	24
18	201454	Болт М8-6gx16 <i>Bolt</i>	2
19	201460	Болт М8-6gx30 <i>Bolt</i>	3
20	250508	Гайка М6-6Н <i>Nut</i>	12
21	250510	Гайка М8-6Н <i>Nut</i>	3
22	252005	Шайба 8 <i>Washer</i>	3
23	252004	Шайба 6 <i>Washer</i>	1
24	252038	Шайба 8 <i>Washer</i>	5
25	252004	Шайба 6 <i>Washer</i>	8

Поз. Pos.	№ детали Part №	Наименование Description	Количество Quantity
26	252134	Шайба 6Т <i>Washer</i>	12
27	252135	Шайба 8Т <i>Washer</i>	5
29	27.03313	Охладитель наддувочного воздуха <i>Intercooler</i>	1
30	22.01572	Радиатор жидкостный <i>Cooler</i>	1
31	8MA 376 705-081	Бачок расширительный <i>Expansion tank</i>	1
33	A 123 504 02 46	Скоба <i>Clamp</i>	4
34	A942 506 10 35	Шланг <i>Hose</i>	1
35	F16 КАЕ 012020 VAA	Хомут <i>Clamp</i>	2
-	TORRO12-20/9 C7 W2*	Хомут <i>Clamp</i>	2

*-Допускается замена
Replacement is supposed

Рис. 27 Радиатор с кожухом 544019-1301009

Fig. 27 Cooler with housing 544019-1301009

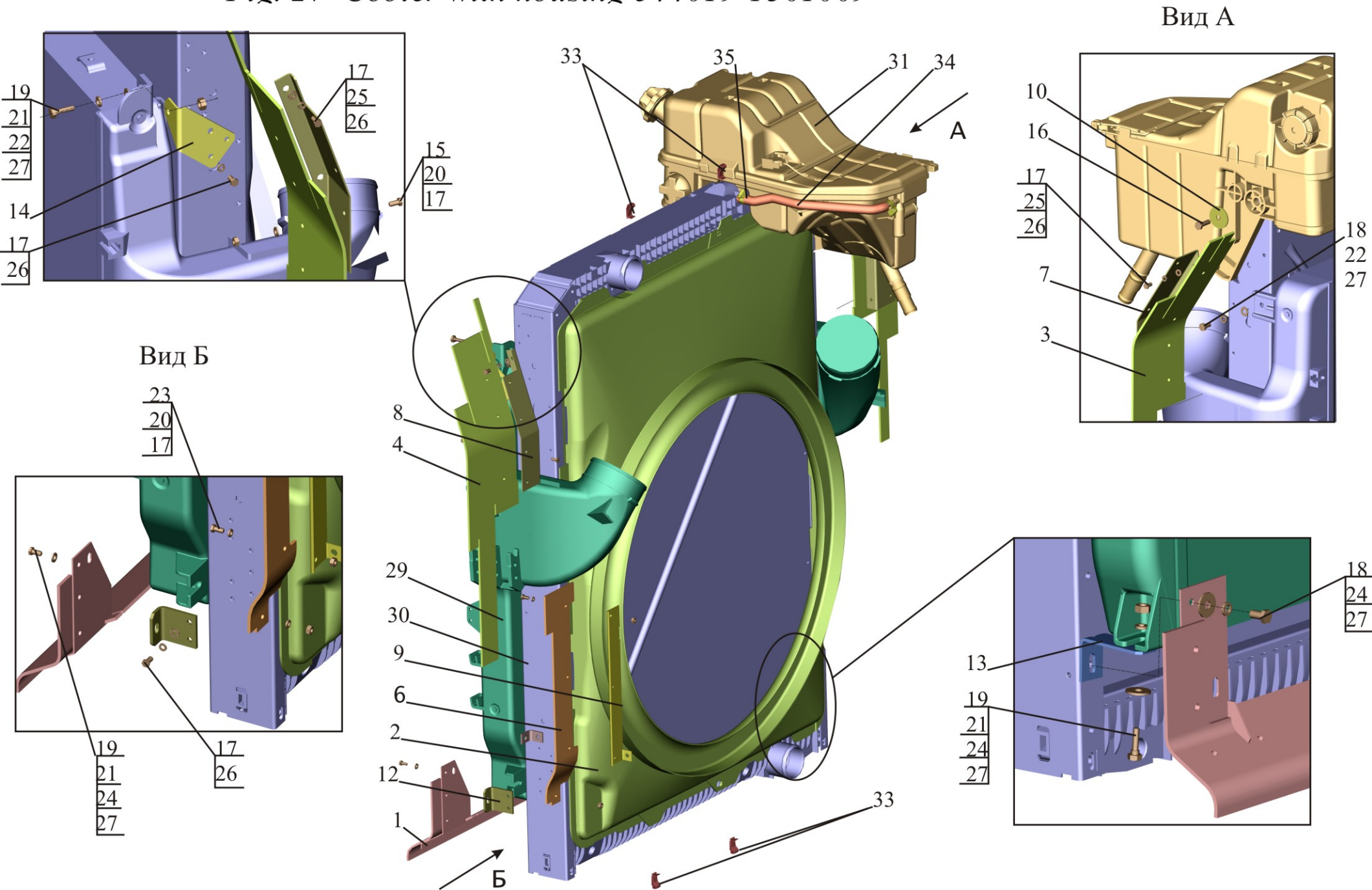


Рис.28 Установка механизма управления сцеплением 544019-1600005
 Fig.28 Installation of the mechanism of management by coupling 544019-1600005

Поз. Pos.	№ детали Part №	Наименование Description	Количество Quantity
1	544019-1602004	Блок управления сцеплением и тормозами <i>Clutch and brake control unit</i>	1
2	64226-1602198	Кронштейн <i>Bracket</i>	1
3	64221-1602560	Бачок <i>Tank</i>	1
3*	2101-1602560-00	Бачок <i>Tank</i>	1
4	64229-1602940-020	Трубка <i>Pipe</i>	1
5	54323-3506146-10	Трубка <i>Pipe</i>	1
8	500-1104542	Втулка <i>Bush</i>	1
9	4370-1104514	Угольник поворотный <i>Elbow</i>	1
10	64226-1104516	Прокладка <i>Gasket</i>	2
11	64226-1104518	Переходник <i>Adapter</i>	1
12	64226-1602400	Пластина <i>Plate</i>	1
13	6430-1602908	Шланг L = 300 ^{±5} мм, рукав 6-14-168 <i>Hose</i>	1
14	6430-3724624	Хомут <i>Clamp</i>	6
16	250636	Гайка M16x1.5-6H <i>Nut</i>	1
17	375960	Шайба 16 <i>Washer</i>	1
19	374614	Гайка M12x1.5-5H6H <i>Nut</i>	1
20	375818	Шайба 12 <i>Washer</i>	1
21	379173	Кляммер <i>Clamp</i>	2
23	402984	Угольник <i>Elbow</i>	1
24	402952	Угольник <i>Elbow</i>	1
27	201454	Болт M8-6gx16 <i>Bolt</i>	5
28	250510	Гайка M8-6H <i>Nut</i>	2
29	252135	Шайба 8T <i>Washer</i>	7
30	014-018-25-2-3	Кольцо 014-018-25-2-3 <i>Ring</i>	1

Поз. Pos.	№ детали Part №	Наименование Description	Количество Quantity
31	010-014-25-2-3	Кольцо 010-014-25-2-3 <i>Ring</i>	1
35	1960010	Трубка гофрированная <i>Tube goffered</i>	2

*- допускаемая замена
permissible replacement

Рис.28 Установка механизма управления сцеплением 544019-1600005

Fig.28 Installation of the mechanism of management by coupling 544019-1600005

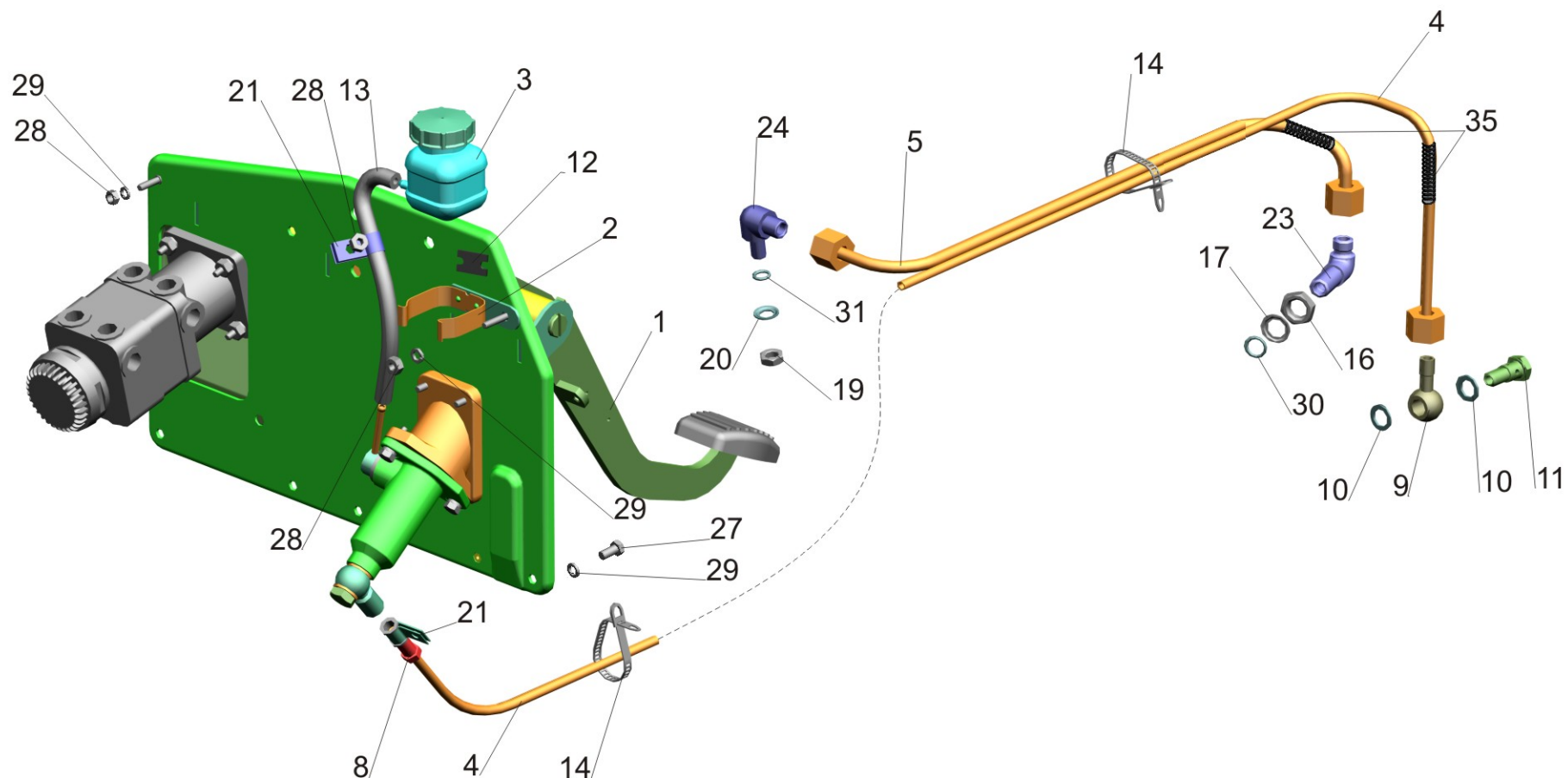


Рис.29 Установка механизма управления сцеплением 544019-1600005-010
 Fig.29 Installation of the mechanism of management by coupling 544019-1600005-010

Поз. Pos.	№ детали Part №	Наименование Description	Количество Quantity
1	650119-1602004	Блок управления сцеплением и тормозами <i>Clutch and brake control unit</i>	1
2	64226-1602198	Кронштейн <i>Bracket</i>	1
3	64221-1602560	Бачок <i>Tank</i>	1
3*	2101-1602560-00	Бачок <i>Tank</i>	
4	64229-1602940-020	Трубка <i>Pipe</i>	1
5	54323-3506146-10	Трубка <i>Pipe</i>	1
8	500-1104542	Втулка <i>Bush</i>	1
9	4370-1104514	Угольник поворотный <i>Elbow</i>	1
10	64226-1104516	Прокладка <i>Gasket</i>	2
11	64226-1104518	Переходник <i>Adapter</i>	1
12	64226-1602400	Пластина <i>Plate</i>	1
13	6430-1602908	Шланг L = 300 ⁺⁵ мм, рукав 6-14-168 <i>Hose</i>	1
14	6430-3724624	Хомут <i>Clamp</i>	6
16	250636	Гайка M16x1.5-6H <i>Nut</i>	1
17	375960	Шайба 16 <i>Washer</i>	1
19	374614	Гайка M12x1.5-6H <i>Nut</i>	1
20	375818	Шайба 12 <i>Washer</i>	1
21	379173	Кляммер <i>Clamp</i>	2
23	402984	Угольник <i>Elbow</i>	1
24	402952	Угольник <i>Elbow</i>	1
27	201454	Болт M8-6gx16 <i>Bolt</i>	5
28	250510	Гайка M8-6H <i>Nut</i>	3
29	252135	Шайба 8T <i>Washer</i>	7
30	014-018-25-2-3	Кольцо 014-018-25-2-3 <i>Ring</i>	1

Поз. Pos.	№ детали Part №	Наименование Description	Количество Quantity
31	010-014-25-2-3	Кольцо 010-014-25-2-3 <i>Ring</i>	1

*- допустимая замена
permissible replacement

Рис.29 Установка механизма управления сцеплением 544019-1600005-010

Fig.29 Installation of the mechanism of management by coupling 544019-1600005-010

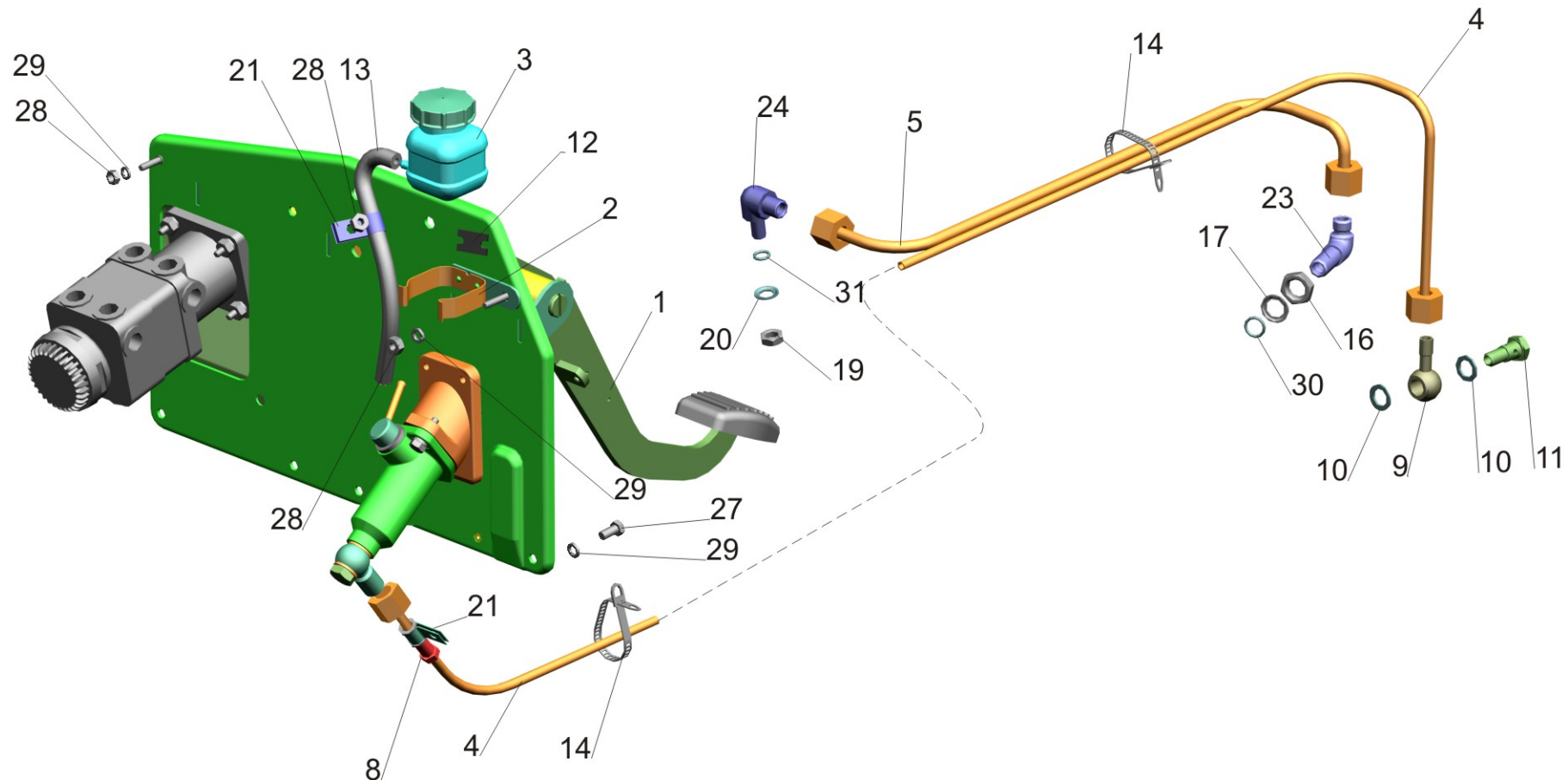


Рис. 30 Блок управления сцеплением 544019-1602004
Fig. 30 Clutch and brake control unit 544019-1602004

Поз. Pos.	№ детали Part №	Наименование Description	Количество Quantity
1	64302-1602112	Педаль <i>Pedal</i>	1
2	64302-1602140	Кронштейн блока управления <i>Bracket</i>	1
3	6430-1602204	Упор <i>Stop</i>	1
4	6430-1602510	Цилиндр подпедальный <i>Cylinder</i>	1
4*	С 2601	Цилиндр подпедальный <i>Cylinder</i>	1
5	6430-1602568	Толкатель <i>Pusher</i>	1
6	64302-3504032	Педаль <i>Pedal</i>	1
7	6430-3504056	Толкатель <i>Pusher</i>	1
10	4370-1104514	Угольник поворотный <i>Turning elbow</i>	1
11	64226-1104516	Прокладка <i>Gasket</i>	2
12	64226-1104518	Переходник <i>Adapter</i>	1
13	6430-1602029	Подушка педали <i>Pad</i>	2
14	6430-1602144	Кронштейн <i>Bracket</i>	1
15	64302-1602161	Кронштейн <i>Bracket</i>	2
16	64302-1602162	Втулка <i>Bush</i>	2
17	64302-1602163	Пластина <i>Plate</i>	2
18	64302-1602190	Ось педали сцепления <i>Clutch pedal axis</i>	1
19	6430-1602754	Колпак защитный <i>Protective cap</i>	1
20	64302-1602788	Стопор <i>Stop</i>	1
21	200В-2703146	Пружина <i>Spring</i>	2
22	64302-3504196-010	Ось педали тормоза <i>Brake pedal axis</i>	1
23	500А-3507156-А	Ось рычага <i>Lever axis</i>	1
24	250513	Гайка М10х1-6Н <i>Nut</i>	1
25	374921	Гайка М22х1-6Н <i>Nut</i>	2
26	370829	Болт 3М8-6gx35 <i>Bolt</i>	3
30	201418	Болт М6-6gx16 <i>Bolt</i>	2

Поз. Pos.	№ детали Part №	Наименование Description	Количество Quantity
31	201454	Болт М8-6gx16 <i>Bolt</i>	2
32	201456	Болт М8-6gx20 <i>Bolt</i>	5
33	201458	Болт М8-6gx25 <i>Bolt</i>	4
34	240618	Винт 4x12 <i>Screw</i>	4
35	220076	Винт М5-6gx8 <i>Screw</i>	4
36	250510	Гайка М8-6Н <i>Nut</i>	9
37	252003	Шайба 5 <i>Washer</i>	4
38	252004	Шайба 6 <i>Washer</i>	2
39	252005	Шайба 8 <i>Washer</i>	3
40	252007	Шайба 12 <i>Washer</i>	1
41	252133	Шайба 5Т <i>Washer</i>	4
42	252134	Шайба 6Т <i>Washer</i>	2
43	252135	Шайба 8Л <i>Washer</i>	11
44	252136	Шайба 10 ОТ <i>Washer</i>	1
45	258003	Шплинт 1.6x20 <i>Cotter pin</i>	2
46	258053	Шплинт 4x25 <i>Cotter pin</i>	1
47	260086	Палец 12x32 <i>Pin</i>	1
50	8299.35.14.100	Кран тормозной двухконтурный <i>Brake valve</i>	1
50*	461.315.076.0	Кран тормозной <i>Brake valve</i>	1
51	ФМ8109-ВК-3	Датчик положения <i>The position gauge</i>	
51*	81.25520-0173	Подпедальный датчик сцепления <i>Underpedal sensor of clutch</i>	1
51*	А0616-236-00	Подпедальный датчик сцепления <i>Underpedal sensor of clutch</i>	1
52	ФМ8109-ВК-2	Датчик положения <i>The position gauge</i>	1
52*	81.25520-0172	Подпедальный датчик тормоза <i>Underpedal sensor of brake</i>	1
52*	А0616-226-00	Подпедальный датчик тормоза <i>Underpedal sensor of brake</i>	

*- допускаемая замена
permissible replacement

Рис. 30 Блок управления сцеплением 544019-1602004

Fig. 30 Clutch and brake control unit 544019-1602004

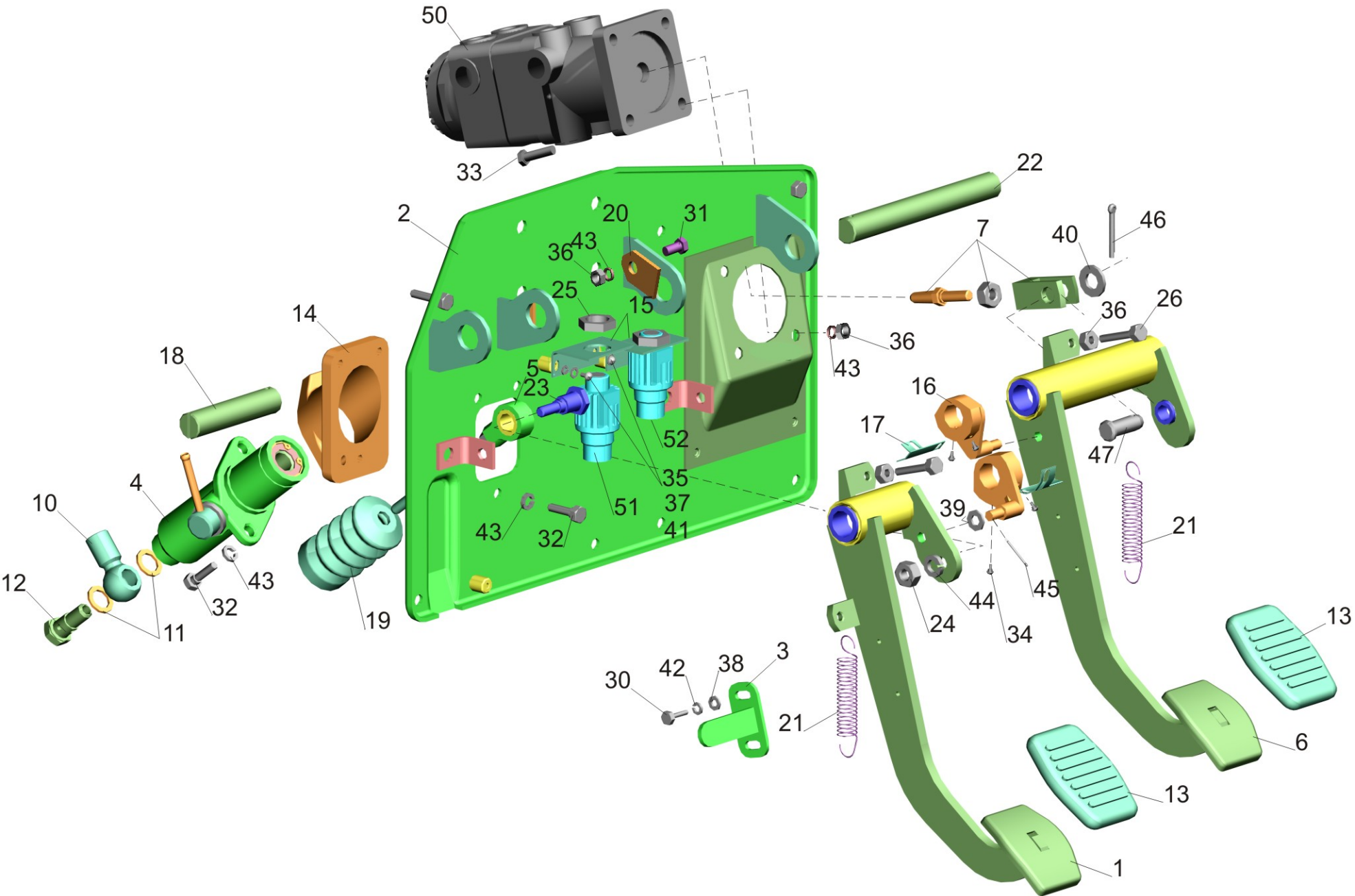


Рис. 31 Блок управления сцеплением 650119-1602004

Fig. 31 Clutch and brake control unit 650119-1602004

Поз. Pos.	№ детали Part №	Наименование Description	Количество Quantity
1	6430-1602112	Педаль <i>Pedal</i>	1
2	6430-1602140	Кронштейн блока управления <i>Bracket</i>	1
3	6430-1602204	Упор <i>Stop</i>	1
4	6430-1602510	Цилиндр подпедальный <i>Cylinder</i>	1 осн.
4*	С 2601	Цилиндр подпедальный <i>Cylinder</i>	Доп. зам.
5	6430-1602568	Толкатель <i>Pusher</i>	1
6	6430-3504032	Педаль <i>Pedal</i>	1
7	6430-3504056	Толкатель <i>Pusher</i>	1
10	4370-1104514	Угольник поворотный <i>Turning elbow</i>	1
11	64226-1104516	Прокладка <i>Gasket</i>	2
12	64226-1104518	Переходник <i>Adapter</i>	1
13	6430-1602029	Подушка педали <i>Pad</i>	2
14	64302-1602190	Ось педали сцепления <i>Clutch pedal axis</i>	1
15	500А-3507156-А	Ось рычага <i>Lever axis</i>	1
16	200В-2703146	Пружина <i>Spring</i>	2
17	64302-3504196-010	Ось педали тормоза <i>Brake pedal axis</i>	1
18	6430-1602754	Колпак защитный <i>Protective cap</i>	1
19	6430-1602144	Кронштейн <i>Bracket</i>	1
20	64302-1602788	Стопор <i>Stop</i>	2
21	201420	Болт М6-6gx20 <i>Bolt</i>	2
22	201458	Болт М8-6gx25 <i>Bolt</i>	5
23	201460	Болт М8-6gx30 <i>Bolt</i>	4
24	250510	Гайка М8-6Н <i>Nut</i>	9
25	250513	Гайка М10х1-6Н <i>Nut</i>	1
26	252004	Шайба 6 <i>Washer</i>	2

Поз. Pos.	№ детали Part №	Наименование Description	Количество Quantity
27	252007	Шайба 12 <i>Washer</i>	1
28	252134	Шайба 6Т <i>Washer</i>	2
29	252136	Шайба 10 ОТ <i>Washer</i>	1
30	252155	Шайба 8Л <i>Washer</i>	11
31	258053	Шплинт 4x25 <i>Cotter pin</i>	1
34	370829	Болт 3М8-6gx35 <i>Bolt</i>	3
33	260086	Палец 12x32 <i>Pin</i>	1
35	201454	Болт М8-6gx16 <i>Bolt</i>	2
40	461 315 076 0	Кран тормозной <i>Brake valve</i>	1
40*	8299.35.14.100	Кран тормозной двухконтурный <i>Brake valve</i>	

*- допускаемая замена
permissible replacement

Рис.31 Блок управления сцеплением 650119-1602004

Fig.31 Clutch and brake control unit 650119-1602004

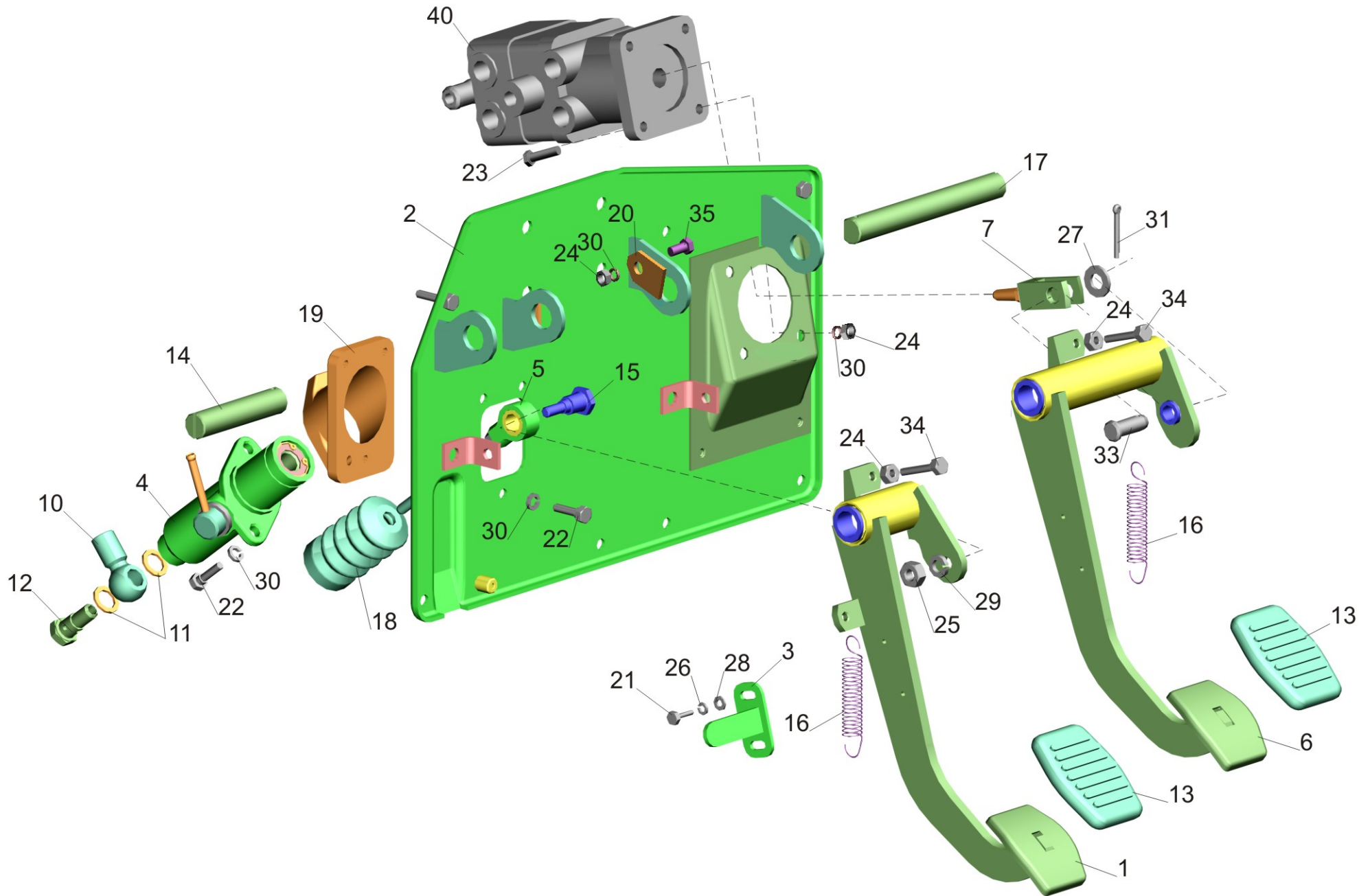
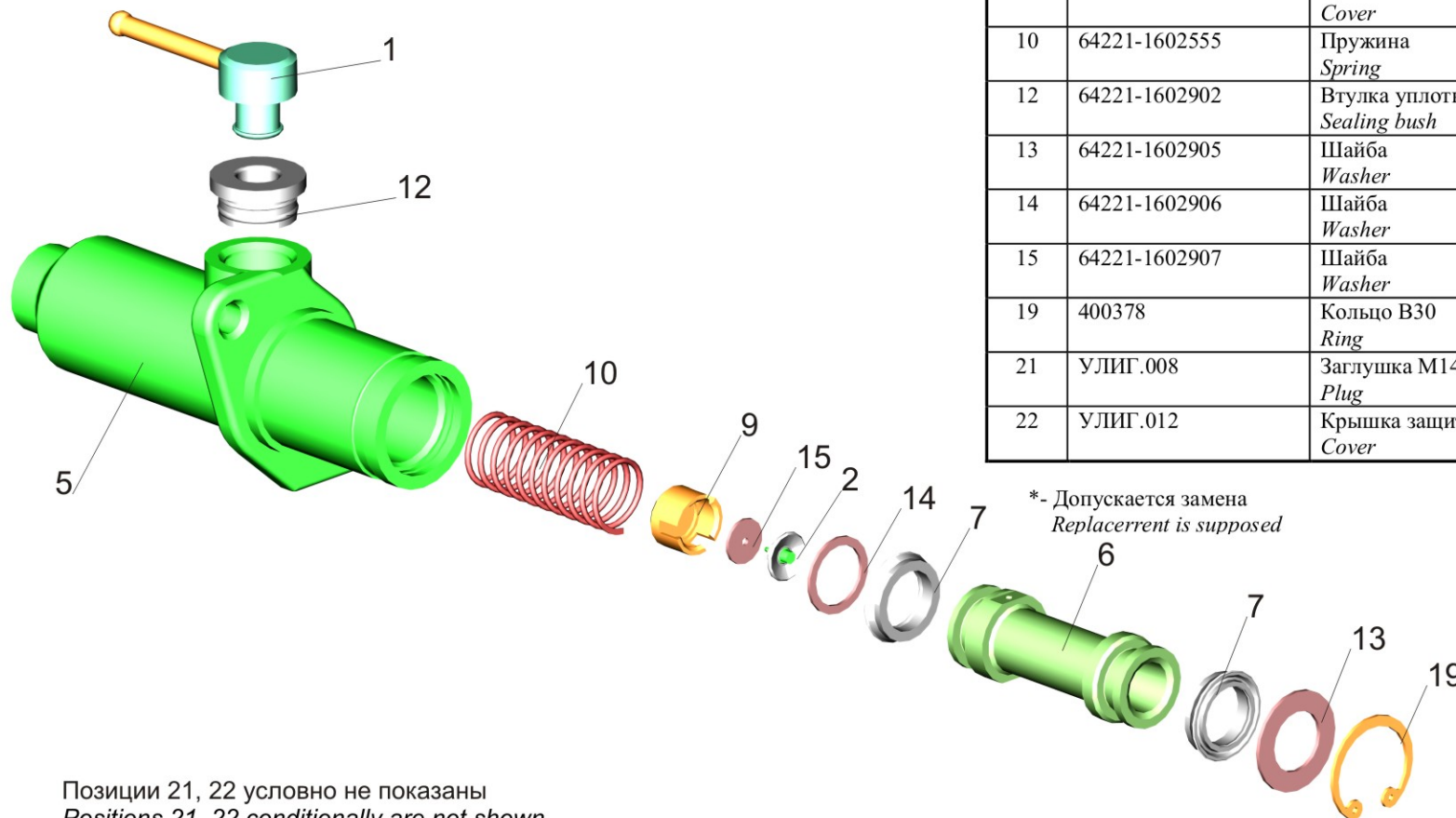


Рис. 32 Цилиндр подпедальный 6430-1602510
 Fig. 32 Under pedal cylinder 6430-1602510



Поз. Pos.	№ детали Part №	Наименование Description	Количество Quantity
1	64226-1602194	Переходник <i>Adapter</i>	1
1*	УЛИГ.64226-1602194	Переходник <i>Adapter</i>	
2	64221-1602533	Клапан обратный <i>Check valve</i>	1
5	6430-1602513	Корпус цилиндра <i>Body cylinder</i>	1
6	64221-1602515-010	Поршень <i>Piston</i>	1
7	64221-1602517-010	Манжета <i>Collar</i>	2
9	64221-1602534	Крышка <i>Cover</i>	1
10	64221-1602555	Пружина <i>Spring</i>	1
12	64221-1602902	Втулка уплотнительная <i>Sealing bush</i>	1
13	64221-1602905	Шайба <i>Washer</i>	1
14	64221-1602906	Шайба <i>Washer</i>	1
15	64221-1602907	Шайба <i>Washer</i>	1
19	400378	Кольцо В30 <i>Ring</i>	1
21	УЛИГ.008	Заглушка М14 <i>Plug</i>	1
22	УЛИГ.012	Крышка защитная <i>Cover</i>	1

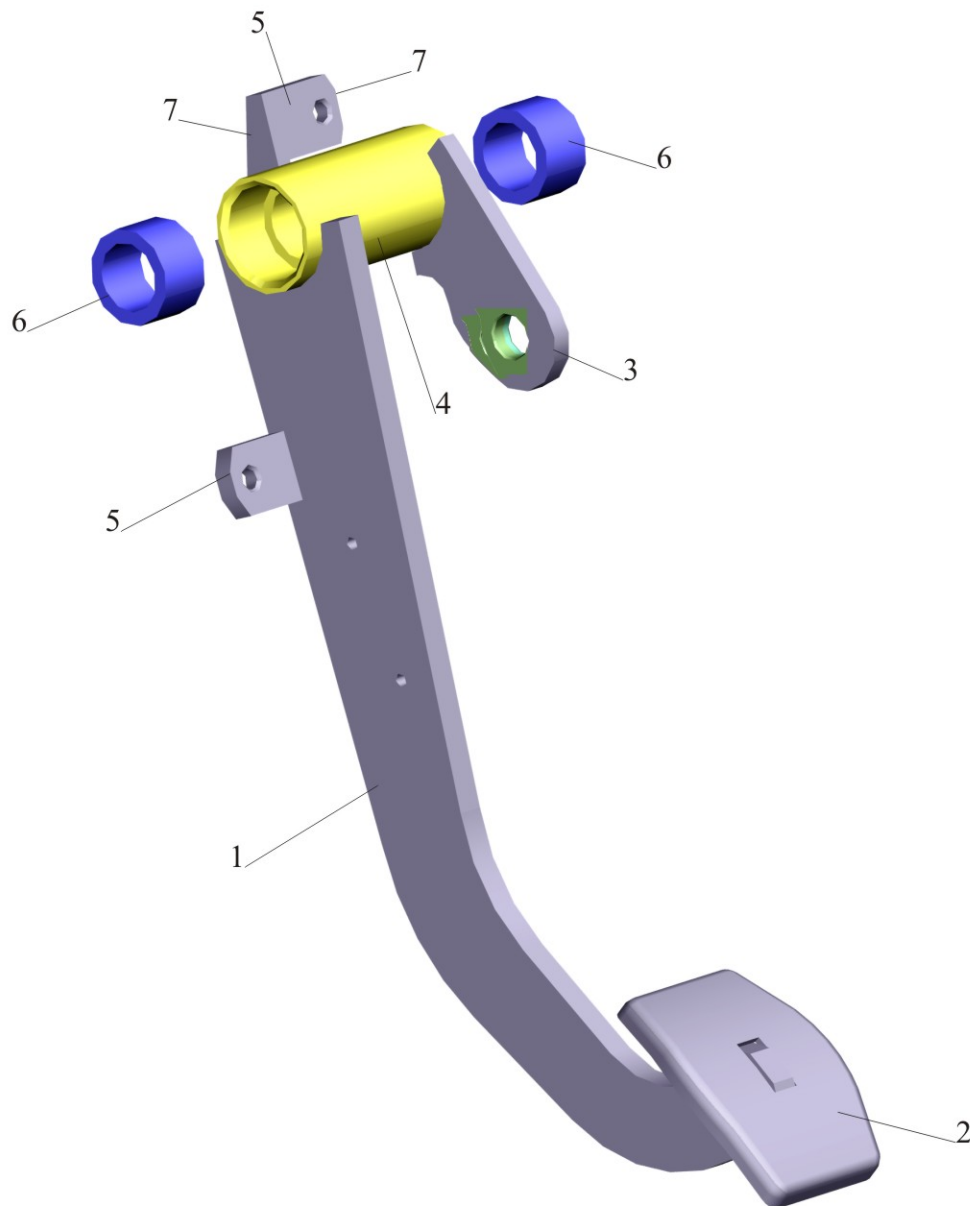
*- Допускается замена
Replacerrent is supposed

Позиции 21, 22 условно не показаны
Positions 21, 22 conditionally are not shown

Рис. 33 Педаль 6430-1602112

Fig. 33 Pedal 6430-1602112

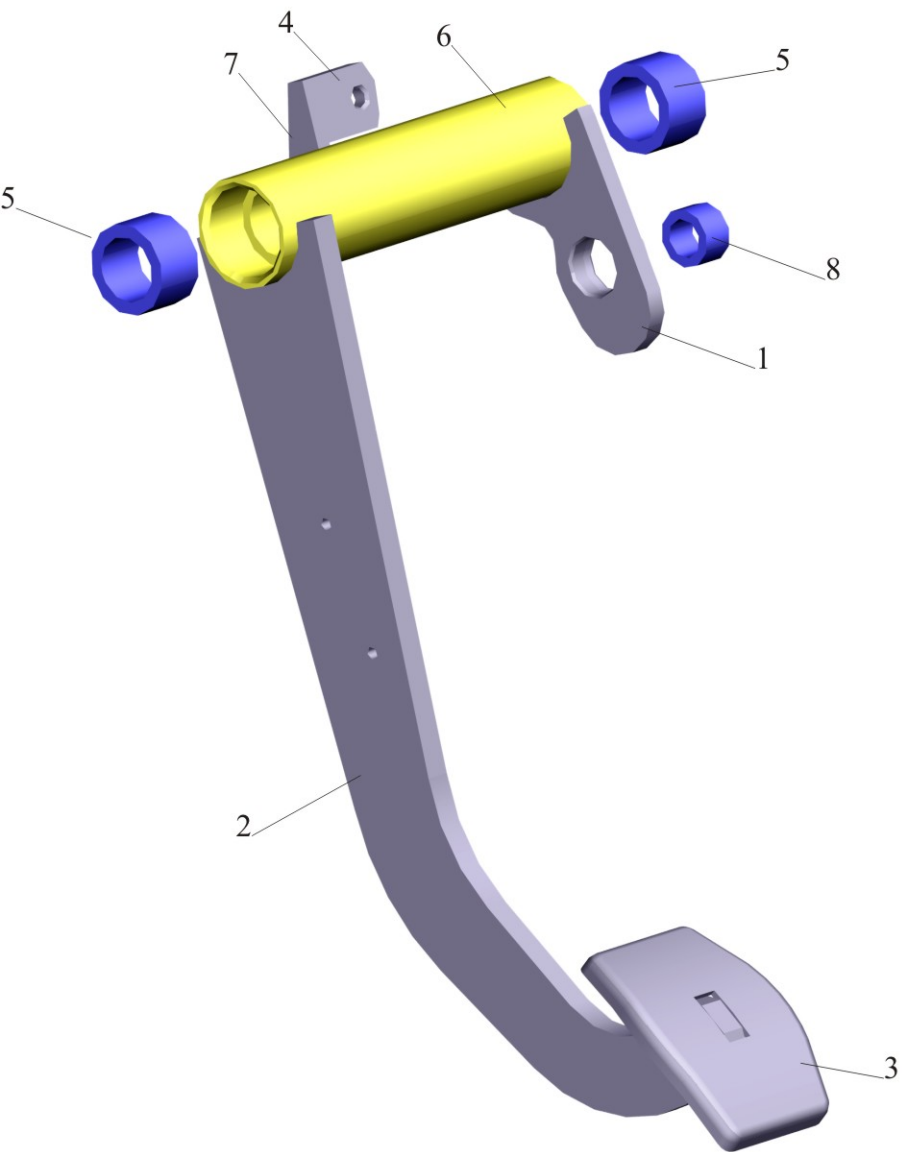
Поз. Pos.	№ детали Part №	Наименование Description	Количес- тво Quantity
1	6430-1602020	Педаля <i>Pedal</i>	1
2	6430-1602028	Площадка педали <i>Hedal grip</i>	1
3	6430-1602118	Рычаг <i>Lever</i>	1
4	6430-1602152	Вал <i>Shaft</i>	1
5	6430-1602208	Упор <i>Limit stop</i>	2
6	6430-3504023	Втулка <i>Bush</i>	2
7	6430-3504065	Ушко <i>Ear</i>	2



Позиции 1, 2, 3, 4, 5 и 7 составляют сварное изделие.

Рис.34 Педаль 6430-3504032

Fig. 34 Pedal 6430-3504032

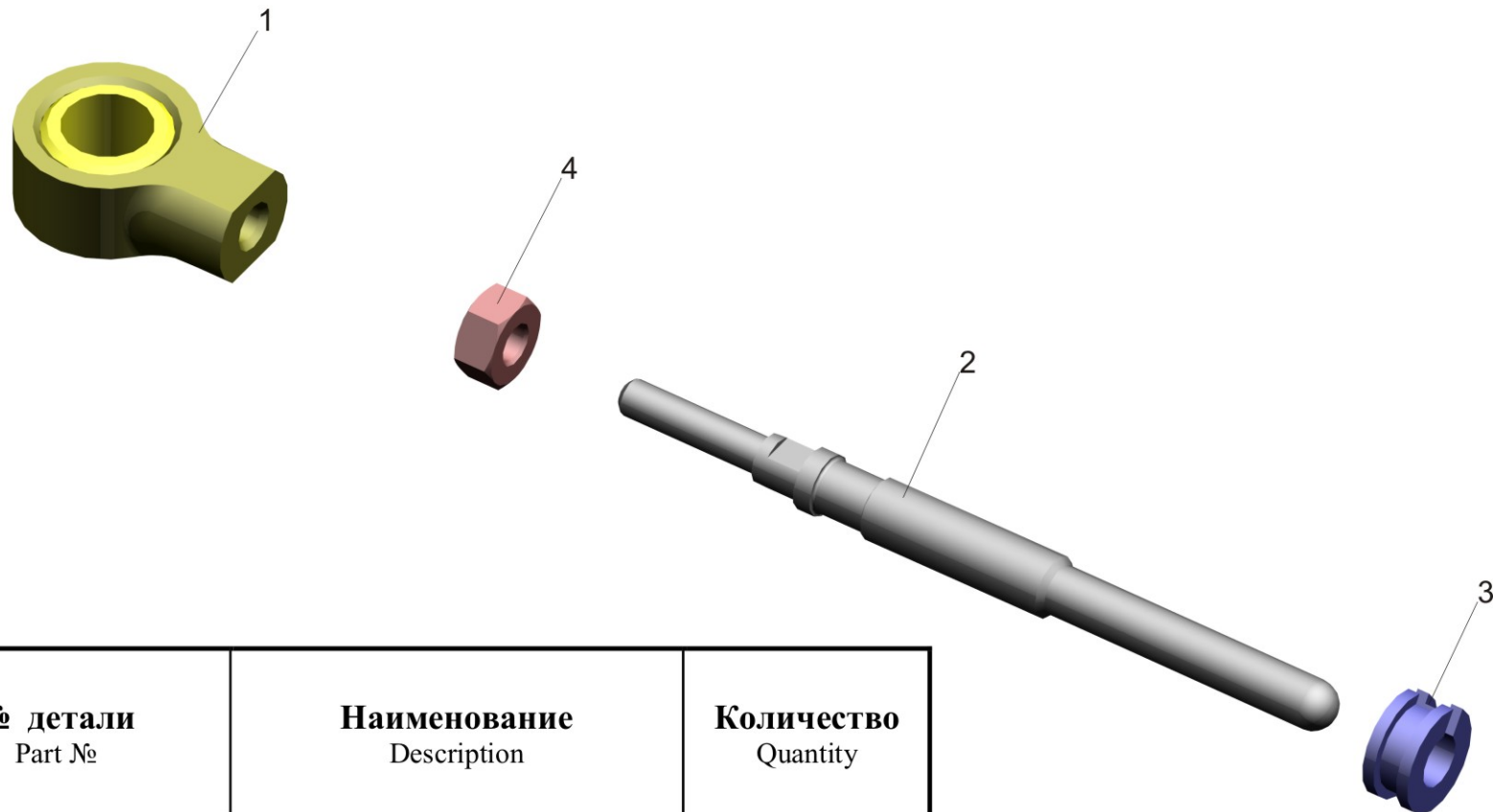


Поз. Pos.	№ детали Part №	Наименование Description	Количество Quantity
1	6430-3504060	Рычаг <i>Level</i>	1
2	6430-1602020	Педаль <i>Pedal</i>	1
3	6430-1602028	Площадка педали <i>Hedal grip</i>	1
4	6430-1602208	Упор <i>Limit stop</i>	1
5	6430-3504023	Втулка <i>Bush</i>	2
6	6430-3504034	Вал <i>Shaft</i>	1
7	6430-3504065	Ушко <i>Ear</i>	
8	6430-3504108	Втулка <i>Bush</i>	

Позиции 1 ,2 ,3 , 4 ,6 и 7 составляют сварное изделие.

Рис. 35 Толкатель 6430-1602568

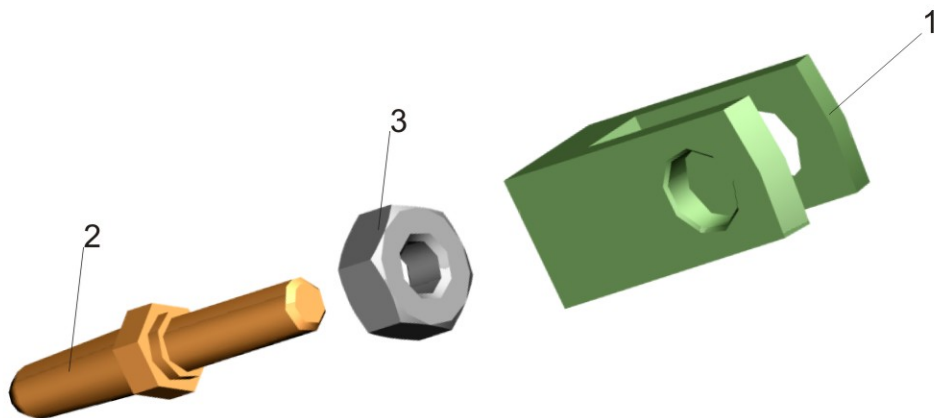
Fig. 35 Pusher 6430-1602568



Поз. Pos.	№ детали Part №	Наименование Description	Количество Quantity
1	6430-1602560	Головка <i>Head</i>	1
2	6430-1602570	Шток <i>Rod</i>	1
3	6430-1602571	Втулка <i>Bush</i>	1
4	250510	Гайка М8-6Н Nut	1

Рис. 36 Толкатель 6430-3504056

Fig. 36 Pusher 6430-3504056



Поз. Pos.	№ детали Part №	Наименование Description	Количество Quantity
1	6430-3504055-001	Вилка <i>Bracket</i>	1
2	6430-3504057	Наконечник толкателя <i>Pusher car</i>	1
3	250513	Гайка М10х1-6Н <i>Nut</i>	1

Рис. 37 Бачок 64221-1602560

Fig. 37 Tank 64221-1602560

Поз. Pos.	№ детали Part №	Наименование Description	Количество Quantity
1	64221-1602562	Бачок <i>Tank</i>	1
2	64221-1602564	Крышка бачка <i>Cover</i>	1
3	101-1602581	Отражатель пробки <i>Deflector of a fuse</i>	1
	2101-3505113	Отражатель пробки Deflector of a fuse	1

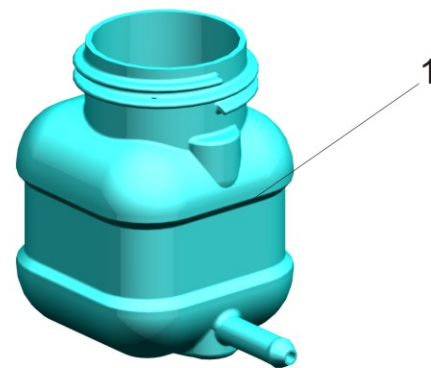
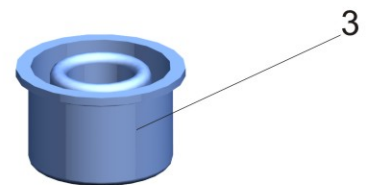
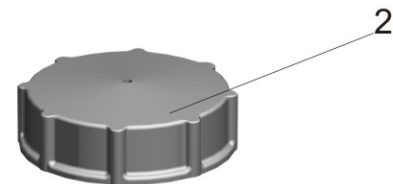


Рис. 38 Установка привода управления коробкой передач и демультпликатором 544019-1700002

Fig. 38 Installation of drive of control of gear box and dual high transmission 544019-1700002

Поз. Pos.	№ детали Part №	Наименование Description	Количество Quantity
1	64229-3506280-10	Трубка <i>Pipe</i>	1
2	551639-1703325-001	Механизм промежуточный <i>The gear intermediate</i>	1
3	64301-1703410-060	Рычаг <i>Lever</i>	1
4	544019-1703447	Хвостовик <i>Shank</i>	1
5	544019-1703448	Хвостовик <i>Shank</i>	1
6	64221-1703490-01	Тяга <i>Rod</i>	1
7	64302-1703490-010	Тяга <i>Rod</i>	1
8	544019-1703700	Рычаг <i>Lever</i>	1
10	544022-1703790	Тройник <i>T-piece</i>	1
11	543265-1703860	Переходник <i>Adapter</i>	1
12	64301-1703860	Переходник <i>Adapter</i>	1
13	64221-1705070-01	Трубка <i>Pipe</i>	1
15	544019-1703072	Усилитель <i>Amplifier</i>	1
18	500-1104541-Б	Втулка <i>Bush</i>	3
20	544019-1702214	Кронштейн <i>Bracket</i>	1
22	64302-1703454	Кронштейн <i>Bracket</i>	1
23	54321-1703618	Ось <i>Axis</i>	1
24	64302-1703704	Втулка <i>Bush</i>	1
25	64302-1703717	Стакан <i>Glass</i>	1
26	64302-1703718	Рычаг <i>Lever</i>	1
27	64302-1703720	Втулка <i>Bush</i>	8
28	64302-1703721	Шайба 12 <i>Washer</i>	4
29	64302-1703722	Втулка <i>Bush</i>	4

Поз. Pos.	№ детали Part №	Наименование Description	Количество Quantity
30	64302-1703723	Втулка <i>Bush</i>	2
31	64229-1703728-010	Трубка <i>Pipe</i>	1
32	6430-3724624	Хомут <i>Clamp</i>	4
33	64302-3903049	Табличка информационная <i>Table</i>	1
36	250514	Гайка М12-6Н <i>Nut</i>	2
37	379614	Гайка М12х1.5-6Н <i>Nut</i>	5
38	250636	Гайка М16х1.5-6Н <i>Nut</i>	1
39	375040	Гайка М26х1.5-6Н <i>Nut</i>	1
40	375818	Шайба 12 <i>Washer</i>	5
42	379164	Кляммер <i>Clamp</i>	3
43	402737	Угольник <i>Elbow</i>	2
44	312434-П	Прокладка <i>Gasket</i>	1
45	402952	Угольник <i>Elbow</i>	2
49	201416	Болт М6-6gx12 <i>Bolt</i>	9
50	201456	Болт М8-6gx20 <i>Bolt</i>	4
51	200276	Болт М8-6gx85 <i>Bolt</i>	2
52	201499	Болт М10-6gx30 <i>Bolt</i>	4
53	200367	Болт М12-6gx45 <i>Bolt</i>	2
54	200897	Болт М16х1,5-6gx110 <i>Bolt</i>	1
55	250510	Гайка М8-6Н <i>Nut</i>	8
56	250975	Гайка М8х1-6Н <i>Nut</i>	1
57	250977	Гайка М12х1,25-6Н <i>Nut</i>	1
60	252005	Шайба 8 <i>Washer</i>	5

Поз. Pos.	№ детали Part №	Наименование Description	Количество Quantity
61	252007	Шайба 12 <i>Washer</i>	1
62	376196	Шайба 27 <i>Washer</i>	1
63	252135	Шайба 8 Т <i>Washer</i>	6
64	252137	Шайба 12 ОТ <i>Washer</i>	2
65	252159	Шайба 16 Л <i>Washer</i>	1
66	252134	Шайба 6 Т <i>Washer</i>	9
67	258014	Шплинт 2x20 <i>Cotter pin</i>	1
68	258040	Шплинт 3,2x25 <i>Cotter pin</i>	3
69	010-014-25-2-3	Кольцо 010-014-25-2-3 <i>Ring</i>	5
70	020-025-30-2-3	Кольцо 020-025-30-2-3 <i>Ring</i>	2
75	64221-3537110	Кран моторного тормоза <i>Valve of engine brake</i>	1
75*	100-3537110	Кран моторного тормоза <i>Valve of engine brake</i>	1

*- допускаемая замена
*-permissible replacement

Рис. 38 Установка привода управления коробкой передач и демультипликатором 544019-1700002

Fig. 38 Installation of drive of control of gear box and dual high transmission 544019-1700002

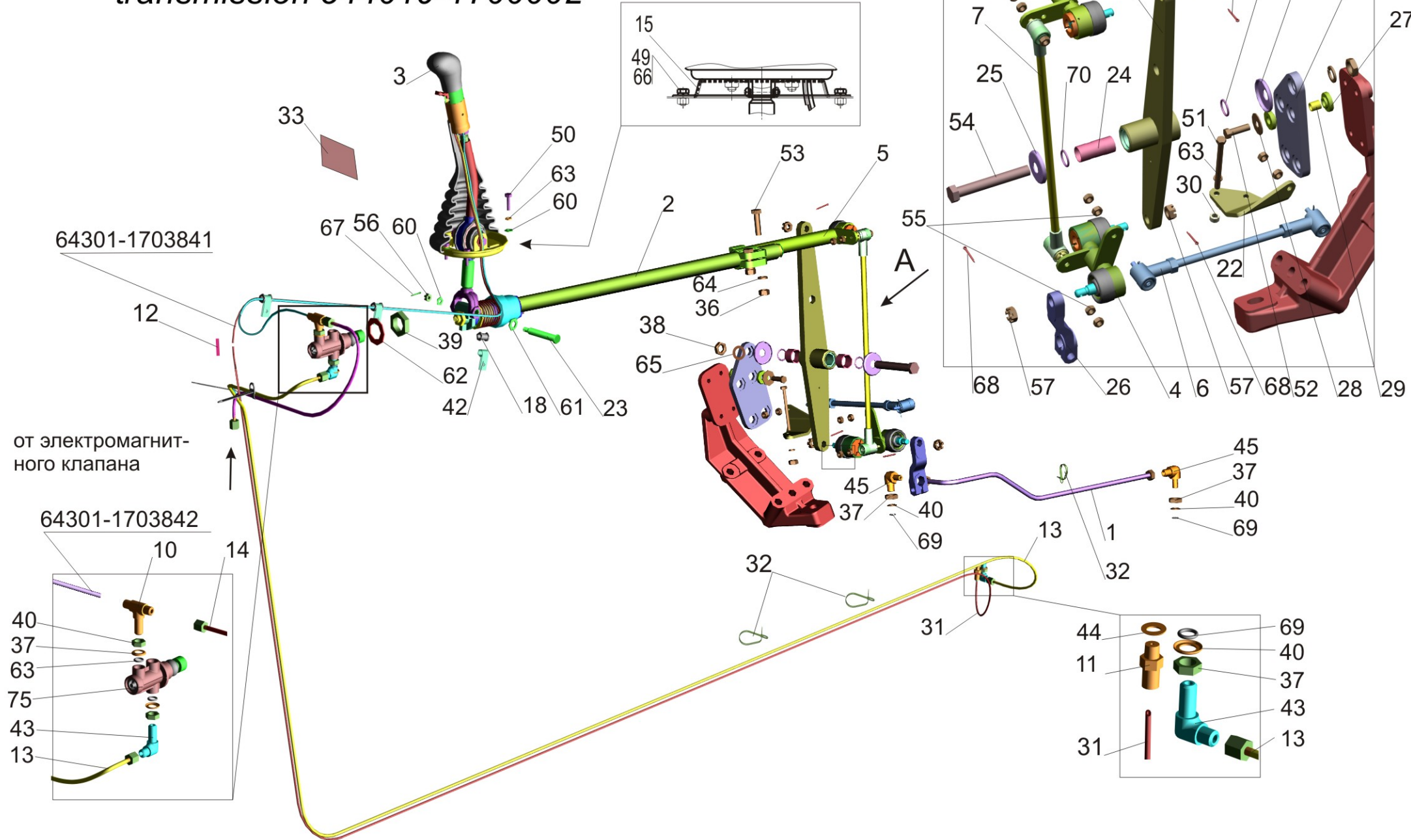
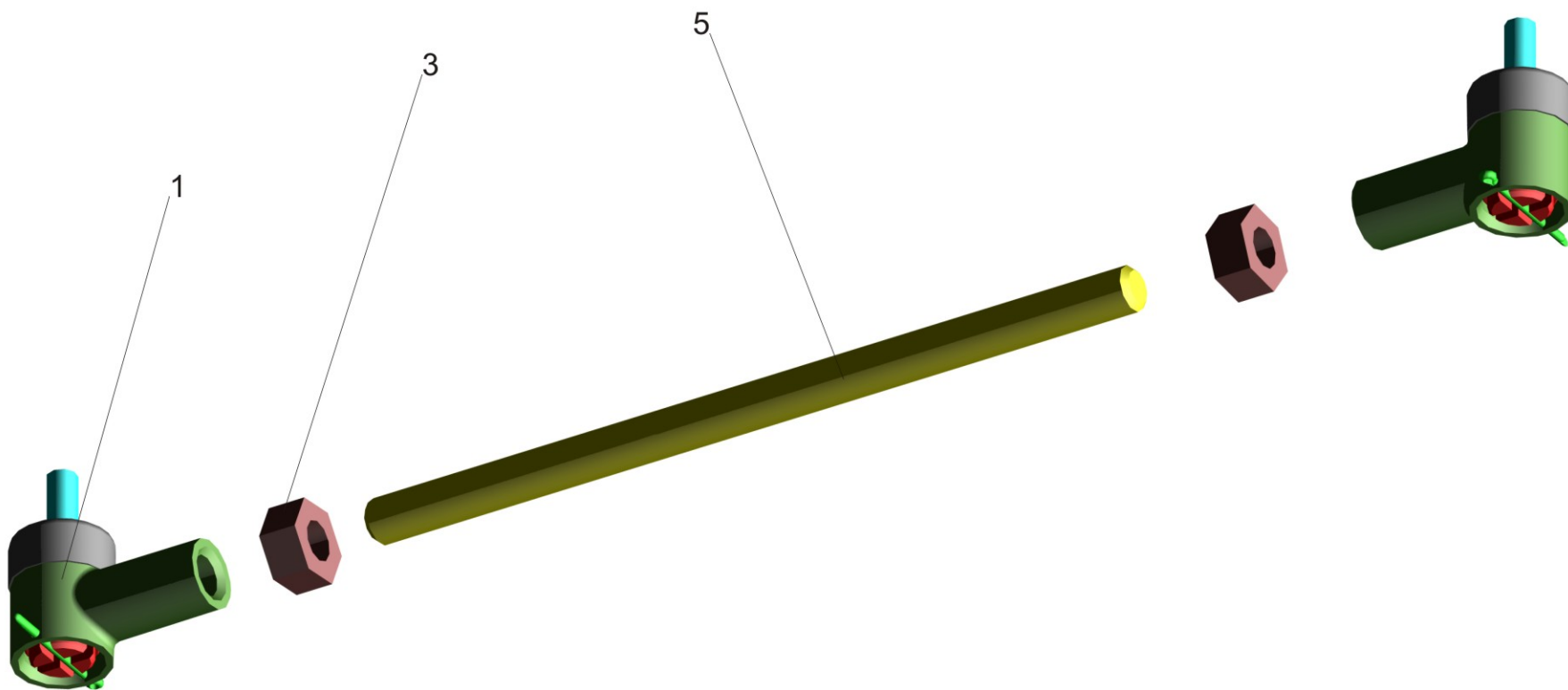


Рис. 39 Тяга 64221-1703490-01

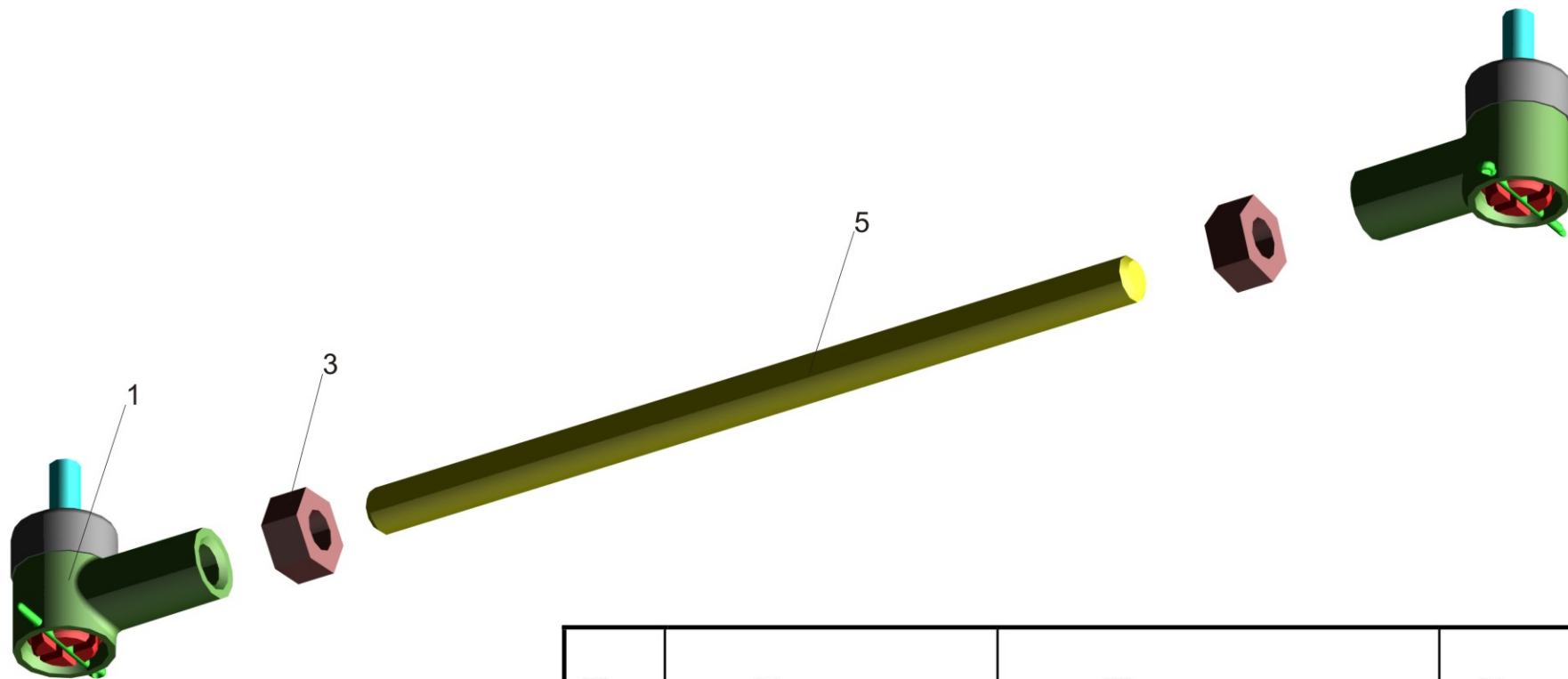
Fig. 39 Rod 64221-1703490-01



Поз. Pos.	№ детали Part №	Наименование Description	Количество Quantity
1	6422-1703250	Наконечник <i>Rod end</i>	2
3	250515	Гайка М12х1,25-6Н <i>Nut</i>	2
5	64221-1703494-10	Тяга <i>Rod</i>	1

Рис. 40 Тяга 64302-1703490-010

Fig. 40 Rod 64302-1703490-010



Поз. Pos.	№ детали Part №	Наименование Description	Количество Quantity
1	6422-1703250	Наконечник <i>Tip</i>	2
2	250515	Гайка М12х1,25-6Н <i>Nut</i>	2
3	64302-1703732-010	Тяга <i>Rod</i>	1

Рис. 41 Рычаг 64301-1703410-060

Fig. 41 Lever 64301-1703410-060

Поз. Pos.	№ детали Part №	Наименование Description	Количество Quantity
1	64221-1703301	Рукоятка <i>Handle</i>	1
2	533742-1703412	Рычаг <i>Lever</i>	1
3	54402-1703800	Переключатель <i>Switch</i>	1
5	500-5001138-Б	Втулка <i>Bush</i>	1
6	5336-1703544	Уплотнитель <i>Seal</i>	2
7	64221-1703323	Пластина <i>Plate</i>	2
8	64302-1703425	Колпак защитный <i>Protective cap</i>	1
11	64221-1703544-02	Колпак <i>Cap</i>	2
12	64302-1703602	Шайба <i>Washer</i>	1
14	64221-1703618	Ось <i>Axis</i>	2
15	64221-1703646	Прижим <i>Holddown</i>	1
16	64221-1703724	Прижим <i>Holddown</i>	1
18	64221-1703814	Ось ролика <i>Axis of roller</i>	1
19	64301-1703843	Трубка <i>Pipe</i>	1
20	64301-1703841	Трубка <i>Pipe</i>	1
21	64301-1703842	Трубка <i>Pipe</i>	1
22	2ШС20	Подшипник 2ШС20 <i>Bearing</i>	1
23	371690	Болт М10-6gx80 <i>Bolt</i>	1
24	220086	Винт М5-6gx30 <i>Screw</i>	2
25	231553	Винт 2М4-6gx14 <i>Screw</i>	2
26	250512	Гайка М10-6Н <i>Nut</i>	1
27	250464	Гайка М5-6Н <i>Nut</i>	2
28	252006	Шайба 10 <i>Washer</i>	2

Поз. Pos.	№ детали Part №	Наименование Description	Количество Quantity
28*	A.10.04.019	Шайба А.10.04.019 <i>Washer</i>	2
29	252003	Шайба 5 <i>Washer</i>	4
30	252156	Шайба 10Л <i>Washer</i>	1

*- допускаемая замена

*- permissible replacement

Рис. 41 Рычаг 64301-1703410-060

Fig. 41 Lever 64301-1703410-060

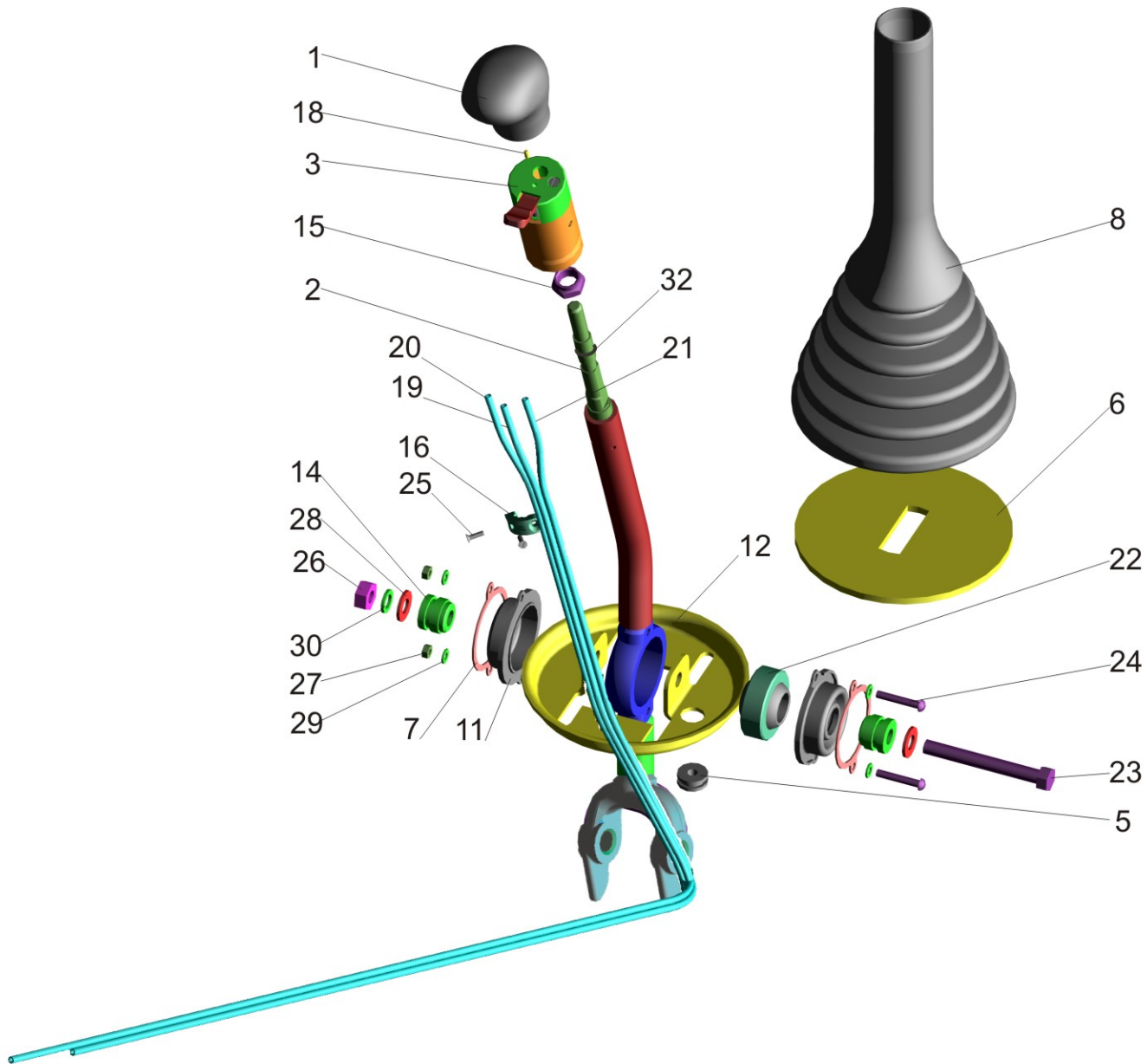
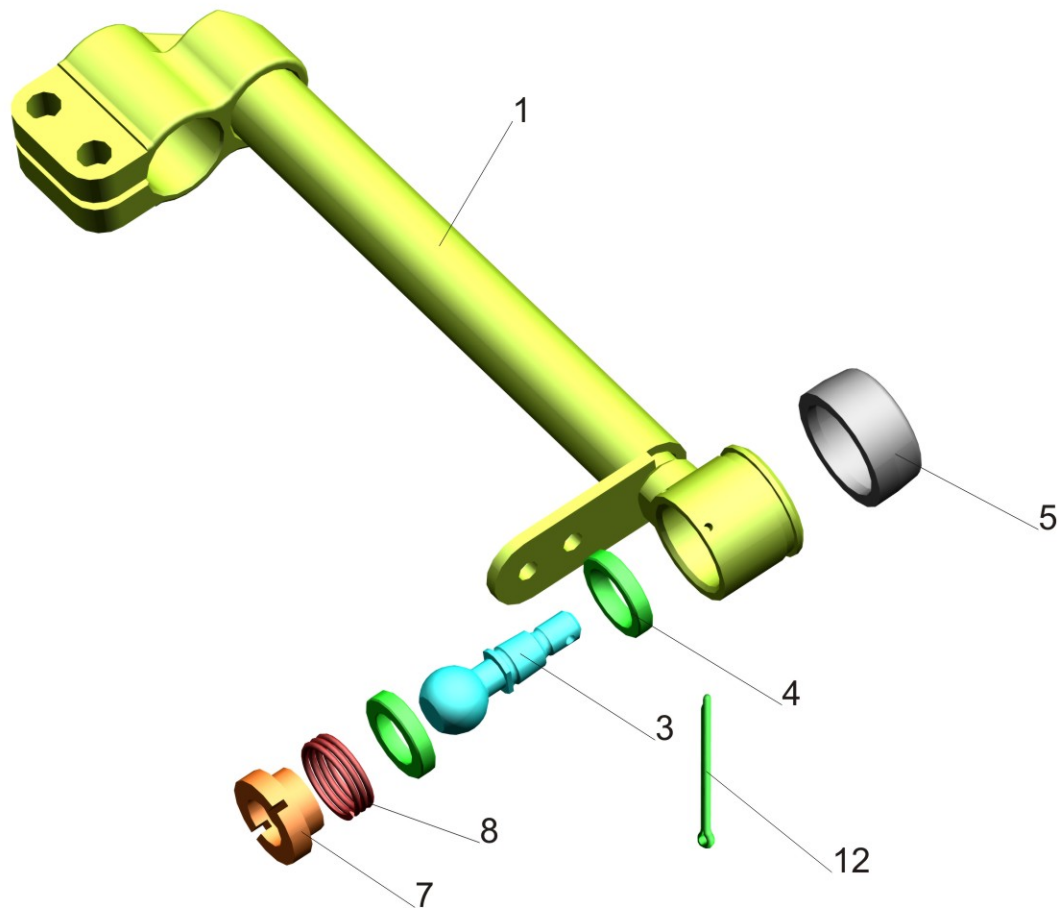


Рис. 42 Хвостовик 544019-1703448

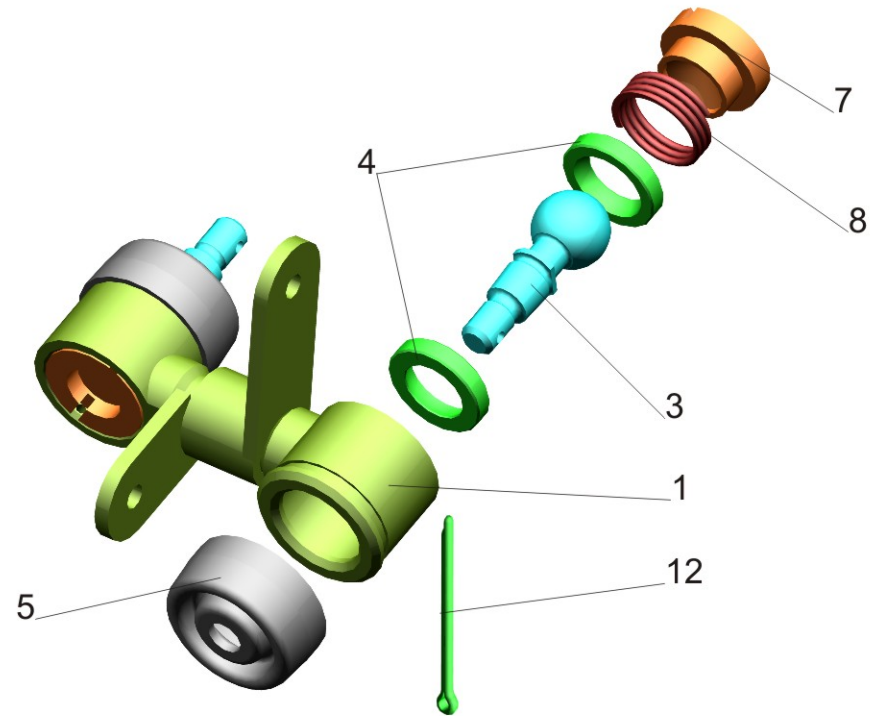
Fig. 42 Shank 544019-1703448



Поз. Pos.	№ детали Part №	Наименование Description	Количество Quantity
1	544019-1703449	Хвостовик <i>Shank</i>	1
3	5336-1703580	Палец шаровой <i>Ball pin</i>	2
4	5336-1703582	Сухарь <i>Side block</i>	4
5	5336-1703584	Колпак <i>Cap</i>	2
7	5336-1703592	Пробка <i>Plug</i>	2
8	5336-1703594	Пружина <i>Spring</i>	2
12	258027	Шплинт 2,5x32 <i>Cotter pin</i>	2

Рис. 43 Хвостовик 544019-1703447

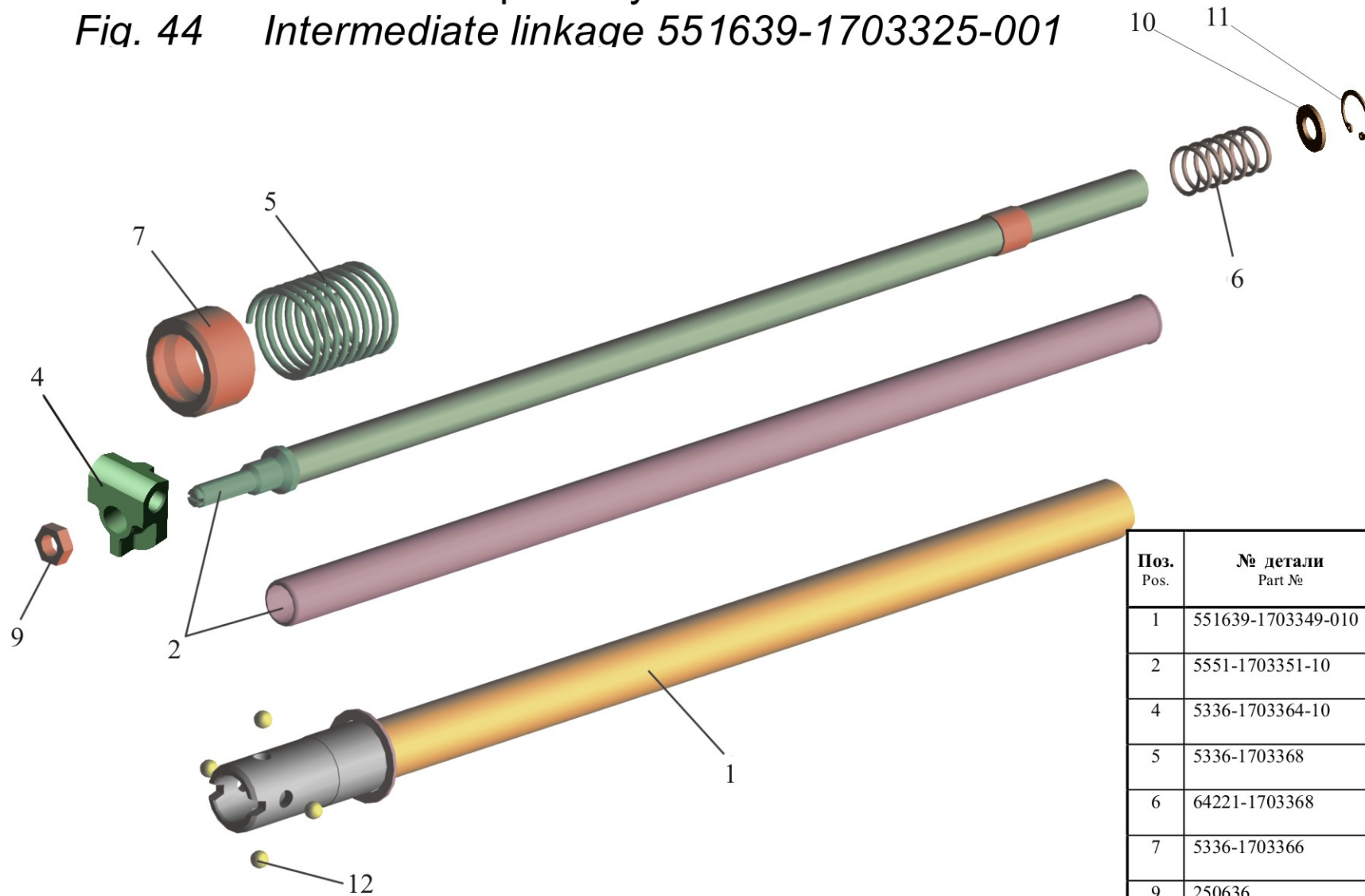
Fig. 43 Shank 544019-1703447



Поз. Pos.	№ детали Part №	Наименование Description	Количество Quantity
1	544019-1703449-10	Хвостовик <i>Shank</i>	1
3	5336-1703580	Палец шаровой <i>Ball pin</i>	2
4	5336-1703582	Сухарь <i>Side block</i>	4
5	5336-1703584	Колпак <i>Cap</i>	2
7	5336-1703592	Пробка <i>Plug</i>	2
8	5336-1703594	Пружина <i>Spring</i>	2
12	258027	Шплинт 2,5x32 <i>Cotter pin</i>	2

Рис. 44 Механизм промежуточный 551639-1703325-001

Fig. 44 Intermediate linkage 551639-1703325-001



Поз. Pos.	№ детали Part №	Наименование Description	Количество Quantity
1	551639-1703349-010	Тяга <i>Rod</i>	1
2	5551-1703351-10	Удлинитель <i>Extension</i>	1
4	5336-1703364-10	Серьга <i>Shackle</i>	1
5	5336-1703368	Пружина <i>Spring</i>	1
6	64221-1703368	Пружина <i>Spring</i>	1
7	5336-1703366	Втулка <i>Bush</i>	1
9	250636	Гайка М16х1,5-6Н <i>Nut</i>	1
10	252016	Шайба 14 <i>Washer</i>	1
11	400384-01	Кольцо В28 <i>Ring</i>	1
12	9,525-60	Шарик 9,525-60 <i>Ball</i>	4
12*	9,525-40	Шарик 9,525-40 <i>Ball</i>	

*- Допускается замена
Replacerrtent is supposed

Рис. 45 Наконечник 6422-1703250

Fig. 45 Nozzle 6422-1703250

Поз. Pos.	№ детали Part №	Наименование Description	Количество Quantity
1	5336-1703504	Палец шаровой <i>Ball pin</i>	1
2	6422-1703506-10	Наконечник <i>Rod end</i>	1
3	6422-1703507-10	Пробка <i>Plug</i>	1
4	5336-1703508-10	Сухарь <i>Side block</i>	2
5	5336-1703510	Пружина <i>Spring</i>	1
6	5336-1703512	Колпак защитный <i>Cap protective</i>	1
7	258027	Шплинт 2,5x32 <i>Cotter pin</i>	2

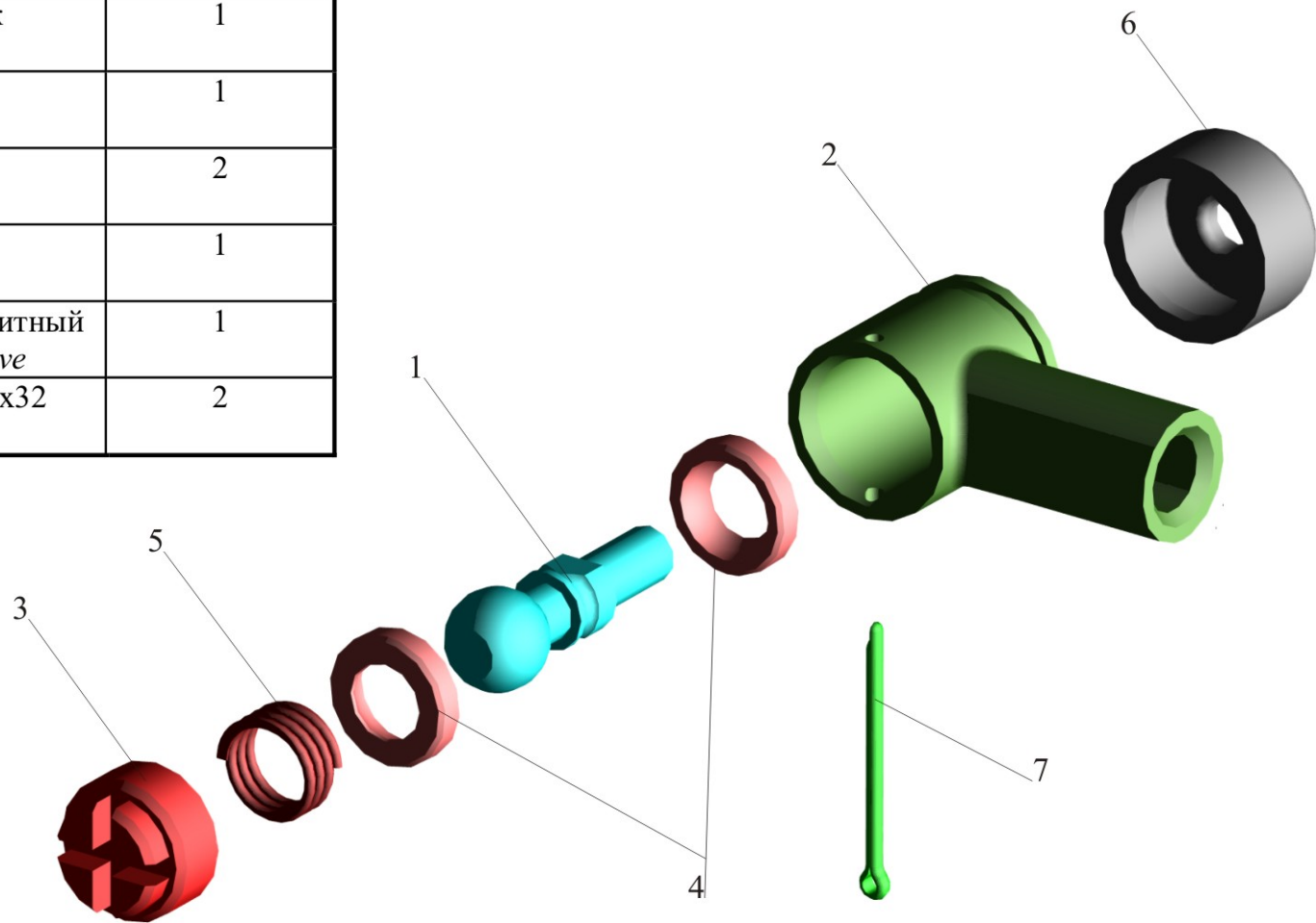
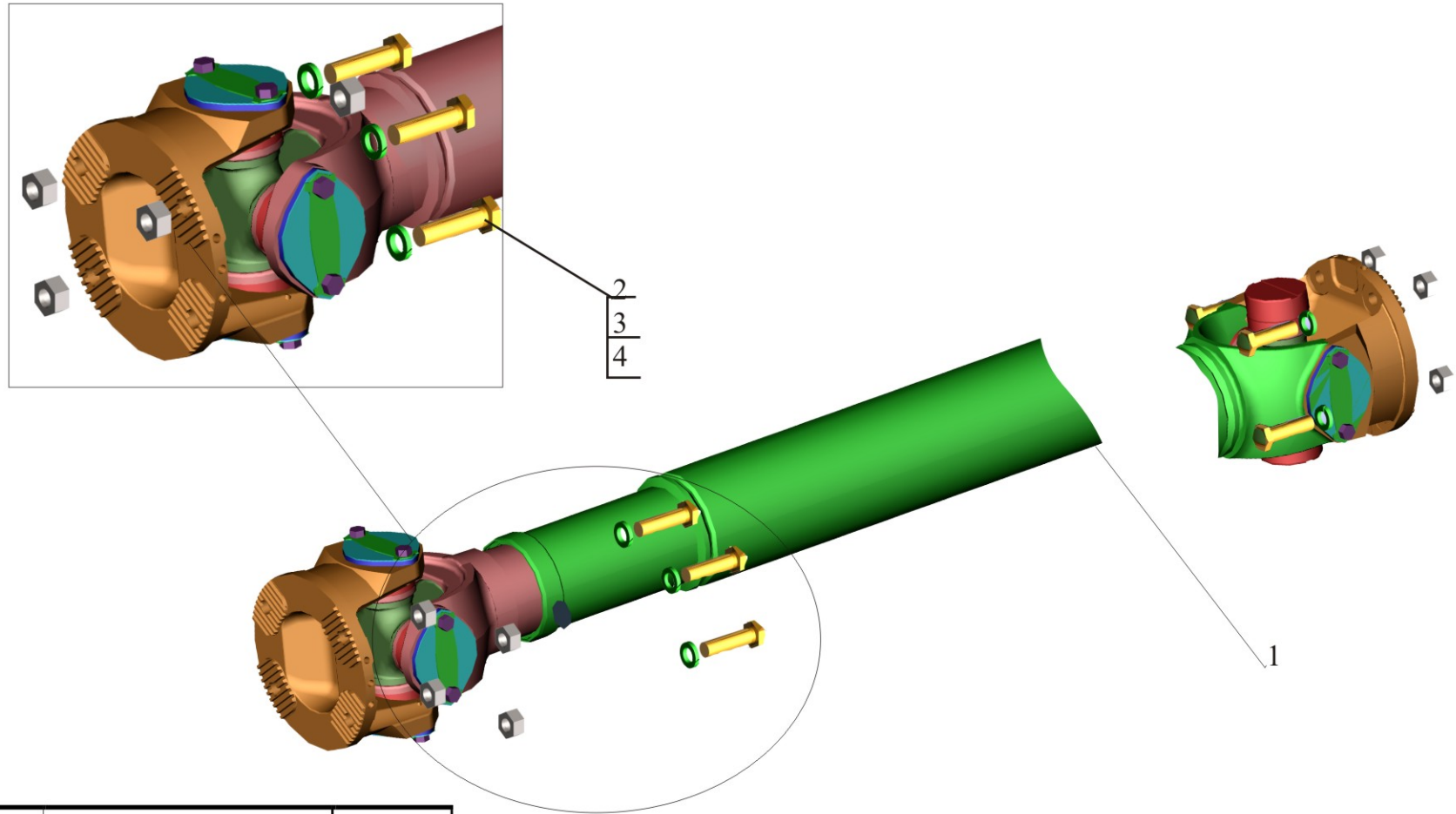


Рис. 46 Установка карданного вала 544019-2200000

Fig. 46 Installation of propeller shaft 544019-2200000



Поз. Pos.	№ детали Part №	Наименование Description	Кол-во Q-ty
1	5309-2201010	Карданный вал <i>Propeller shaft</i>	1
2	372219	Болт М14-1,5х55 <i>Bolt</i>	8
4	374633	Гайка М14х1,5 <i>Nut</i>	8
5	252138	Шайба 14 ОТ <i>Washer</i>	8

Рис. 47 Вал карданный 5309-2201010

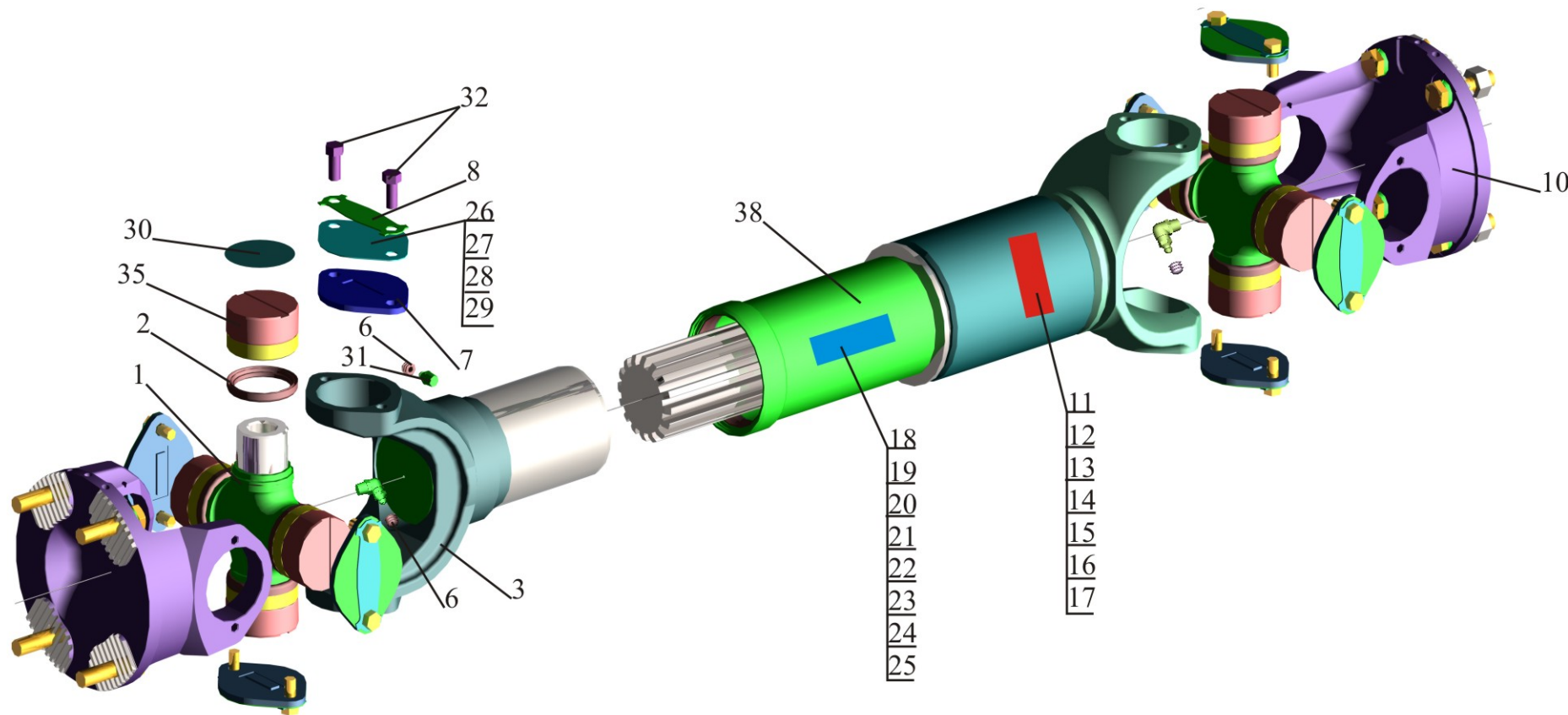
Fig. 47 Propeller shaft 5309-2201010

Поз. Pos.	№ детали Part №	Наименование Description	Количество Quantity
1	7522-2201026-10	Крестовина <i>Spider</i>	2
2	7522-2201036	Уплотнение торцевое <i>Face seal</i>	8
3	64221-2201047	Вилка скользящая <i>Slip yoke</i>	1
6	24-2904142	Колпачок прессмасленки <i>Grease cup cap</i>	3
7	525-2201040-20	Крышка подшипника <i>Bearing cover</i>	8
8	525-2201041-11	Пластина стопорная <i>Lock plate</i>	8
10	64226-2201049	Фланец-вилка <i>Forked flange</i>	2
11	540-2201070	Пластина балансировочная <i>Balance plate</i>	2 max
12	540-2201071	Пластина балансировочная <i>Balance plate</i>	2 max
13	540-2201072	Пластина балансировочная <i>Balance plate</i>	2 max
14	540-2201073	Пластина балансировочная <i>Balance plate</i>	2 max
15	540-2201074	Пластина балансировочная <i>Balance plate</i>	2 max
16	540-2201075	Пластина балансировочная <i>Balance plate</i>	2 max
17	540-2201076	Пластина балансировочная <i>Balance plate</i>	2 max
18	75-2202069	Пластина балансировочная <i>Balance plate</i>	2 max
19	75-2202070	Пластина балансировочная <i>Balance plate</i>	2 max
20	75-2202071	Пластина балансировочная <i>Balance plate</i>	2 max
21	75-2202072	Пластина балансировочная <i>Balance plate</i>	2 max
22	75-2202073	Пластина балансировочная <i>Balance plate</i>	2 max
23	75-2202074	Пластина балансировочная <i>Balance plate</i>	2 max
24	75-2202075	Пластина балансировочная <i>Balance plate</i>	2 max
25	75-2202076	Пластина балансировочная <i>Balance plate</i>	2 max
26	7806-2205070	Пластина балансировочная <i>Balance plate</i>	4 max

Поз. Pos.	№ детали Part №	Наименование Description	Количество Quantity
27	7806-2205071	Пластина балансировочная <i>Balance plate</i>	3 max
28	7806-2205072	Пластина балансировочная <i>Balance plate</i>	3 max
29	7806-2205073	Пластина балансировочная <i>Balance plate</i>	2 max
30	69237-2202080	Прокладка балансировочная <i>Balance gasket</i>	8
31	264020	Масленка 1.1.Ц6.хр <i>Grease cup</i>	1
32	340161	Болт М10х1-6gx22 <i>Bolt</i>	16
35	804709А3С10	Подшипник 804709А3С10 <i>Roller needle bearing</i>	8
38	5309-2201013	Вал карданный <i>Propeller shaft</i>	1

* Балансировочные пластины привариваются в процессе балансировки

Рис. 47 Вал карданный 5309-2201010
 Fig. 47 Propeller shaft 5309-2201010



* Балансировочные пластины привариваются в процессе балансировки

Рис. 48 Мост задний

Fig. 48 Rear Axle

Поз. Pos.	№ детали Part №	Наименование Description	Кол-во Quantity	
			544019-2400012	544019-2400012-010
1	5440-2405029-020	Корпус водила <i>Carrier body</i>	2	2
-	5440-2405029*	Корпус водила <i>Carrier body</i>	2	2
3	6422-3515006	Клапан предохранительный <i>The valve safety</i>	2	2
4	544019-3104006	Ступица с крышкой <i>Nave with a cover</i>	2	2
5	5336-3104076	Гайка <i>Nut</i>	2	2
7	54326-3501034	Пружина стяжная колодок <i>Spring coupling carrier sockets</i>	2	2
9	5440-3502090	Колодка тормоза с накладками <i>Carrier socket of a brake with strips</i>	2	2
10	5440-3502091	Колодка тормоза с накладками <i>Carrier socket of a brake with strips</i>	2	2
11	64221-3502180	Фиксатор <i>Fixing agent</i>	1	1
12	543203-3724764	Датчик АБС с кабелем <i>Transmitter ABS with a cable</i>	1	1
13	643008-3724764	Датчик АБС с кабелем <i>Transmitter ABS with a cable</i>	1	1
14	64221-3502181	Фиксатор <i>Fixing agent</i>	1	1
17	54323-2401140	Пробка МК 24 <i>Plug</i>	4	4
18	64226-3502135-010	Рычаг регулировочный <i>Bar adjusting</i>	1	1
19	64226-3502136-010	Рычаг регулировочный <i>Bar adjusting</i>	1	1
21	5440-2403070	Полуось правая <i>Semiaxis right</i>	1	1
22	5440-2403071	Полуось левая <i>Semiaxis left</i>	1	1
23	5336-2403074-10	Упор полуоси <i>Stop of a semiaxis</i>	2	2
24	5440-2405028	Шестерня ведущая <i>Drive pinion</i>	2	2
29	5440-2405050	Шестерня ведомая <i>Drive pinion</i>	2	2

Поз. Pos.	№ детали Part №	Наименование Description	Кол-во Quantity	
			544019-2400012	544019-2400012-010
30	5440-2405051	Ступица шестерни <i>Gear hub</i>	2	2
31	5440-2405053	Кольцо <i>Ring</i>	4	4
32	5440-2405055-20	Крышка <i>Cover</i>	2	2
33	5336-2405071	Сухарь стопорения полуоси <i>Block of latching of a half shaft</i>	2	2
35	5336-2405082**	Шайба <i>Washer</i>	6	6
36	5336-3104087	Гайка <i>Nut</i>	2	2
37	5336-3104079	Шайба <i>Washer</i>	2	2
38	5336-3104080	Шайба <i>Washer</i>	2	2
39	5336-3104140	Кольцо <i>Ring</i>	2	2
40	103-3502162	Кольцо проставочное <i>Ring</i>	2	2
-	103-3502162-01*	Кольцо проставочное <i>Ring</i>	2	2
41	5440-3904016	Табличка нет на рис <i>Tablet</i>		
41	64221-3724635	Кронштейн	2	2
44	64221-3701134	Стопор <i>Stopper</i>	2	2
45	101-3501155-10	Прижим <i>Hold-down tool</i>	2	2
46	64221-3501160**	Прокладка регулировочного рычага <i>Laying of an adjusting bar</i>	14	14
47	5336-3501192-01	Заглушка <i>Plug</i>	8	8
48	5440-3502023	Переходник <i>Reducing coupling</i>	4	4
49	5440-3502070	Барабан тормозной <i>Drum brake</i>	2	2
50	5440-3502110-010	Кулак разжимной <i>The knuckle the expanding</i>	1	1

Поз. Pos.	№ детали Part №	Наименование Description	Кол-во Quantity	
			544019-2400012	544019-2400012-010
51	5440-3502111-010	Кулак разжимной <i>The knuckle the expanding</i>	1	1
52	5440-3502150-030	Щит тормоза <i>Board of a brake</i>	2	2
53	5440-3502151-030	Щит тормоза <i>Board of a brake</i>	2	2
57	6430-3724625	Хомут <i>Clamp</i>	2	2
58	500-5001138-Б	Втулка <i>Bushing</i>	2	2
60	64221-3724635	Кронштейн нет на рис <i>Bracket</i>	2	2
61	152-3502195	Удлинитель <i>The extension piece</i>	4	4
62	103Т-3502043	Прокладка регулировочная <i>Laying adjusting</i>	4	4
67	374377	Гайка М10х1.25-6Н <i>Nut</i>	20	20
68	250612	Гайка М10-6Н <i>Nut</i>	12	12
73	401602	Сапун <i>Breather</i>	2	2
82	310122-П29	Болт М10х1-6gx21 <i>Bolt</i>	4	4
83	312434-П	Прокладка <i>Gasket</i>	8	8
91	372653	Болт М16х1.5-6hx85 <i>Bolt</i>	2	2
92	373538	Шпилька М16х140 <i>Stud</i>	6	6
93	373650	Шпилька М16х39 <i>Stud</i>	11	11
102	201454	Болт М8-6gx16 <i>Bolt</i>	4	4
103	201540	Болт М12-6gx30 <i>Bolt</i>	8	8
104	201594	Болт М14-6gx55 <i>Bolt</i>	4	4
106	201495	Болт М10-6gx20 <i>Bolt</i>	2	2
107	201497	Болт М10-6gx25 <i>Bolt</i>	10	10
109	374727	Гайка М16х1.5-6Н <i>Nut</i>	17	17

Поз. Pos.	№ детали Part №	Наименование Description	Кол-во Quantity	
			544019-2400012	544019-2400012-010
110	252135	Шайба 8 Т <i>Washer</i>	4	4
111	252136	Шайба 10 ОТ <i>Washer</i>	48	48
114	264020	Масленка 1.3.Ц6.хр <i>Greaser fitting</i>	6	6
118	400452	Кольцо В55 <i>Ring</i>	2	2
119	030-038-46-2-3	Кольцо <i>Ring</i>	8	8
120	032-040-46-2-3	Кольцо <i>Ring</i>	2	2
124	252006	Шайба 10 <i>Washer</i>	2	2
-	А.10.04.019*	Шайба <i>Washer</i>	2	2
130	372629	Болт М16х1.5-6gx45 <i>Bolt</i>	2	2
133	252138	Шайба 14 ОТ <i>Washer</i>	8	8
134	252139	Шайба 16 ОТ <i>Washer</i>	21	21
138	103-3502018-10	Подшипник кулака передний <i>The bearing of a fist forward</i>	2	2
139	103-3501200	Маслопровод <i>Oilway</i>	2	2
143	103-3501132	Ось <i>Axle</i>	4	4
144	152-3502153	Переходник <i>Adapter</i>	12	12
145	103-3501203	Заглушка <i>Plug</i>	4	4
146	151-3538112	Кронштейн датчика АБС <i>Arm of sensing transducer ABS</i>	2	2
149	103-3502033-10	Крышка <i>Cover</i>	2	2
72	252137	Шайба 12 ОТ <i>Washer</i>	2	2
150	899 760 510 4	Втулка датчика <i>The sleeve of the transmitter</i>	2	2
158	103-3502025-20	Подшипник кулака задний левый <i>The bearing of a fist back left</i>	1	1
159	103-3502025-20	Подшипник кулака задний правый <i>The bearing of a fist back right</i>	1	1

Поз. Pos.	№ детали Part №	Наименование Description	Кол-во Quantity	
			544019-2400012	544019-2400012-010
165	64301-2401010-030	Картер моста <i>Axle housing</i>	1	1
166	544019-2402010	Редуктор <i>Reducer</i>	1	-
-	544019-2402010-010	Редуктор <i>Reducer</i>	-	1
167	544008-2919080	Кронштейн <i>Bracket</i>	1	1
171	372923	Болт М20х1.5-6х50 <i>Bolt</i>	4	4
175	201493	Болт М10-6х16 <i>Bolt</i>	2	2

*- Допускаемая замена

*- *Supposed substitution*

** -Наибольшее количество.

**- *Maximum quantity.*

Рис 48 Мост задний (лист 1)
Fig 48 Rear Axle (page1)

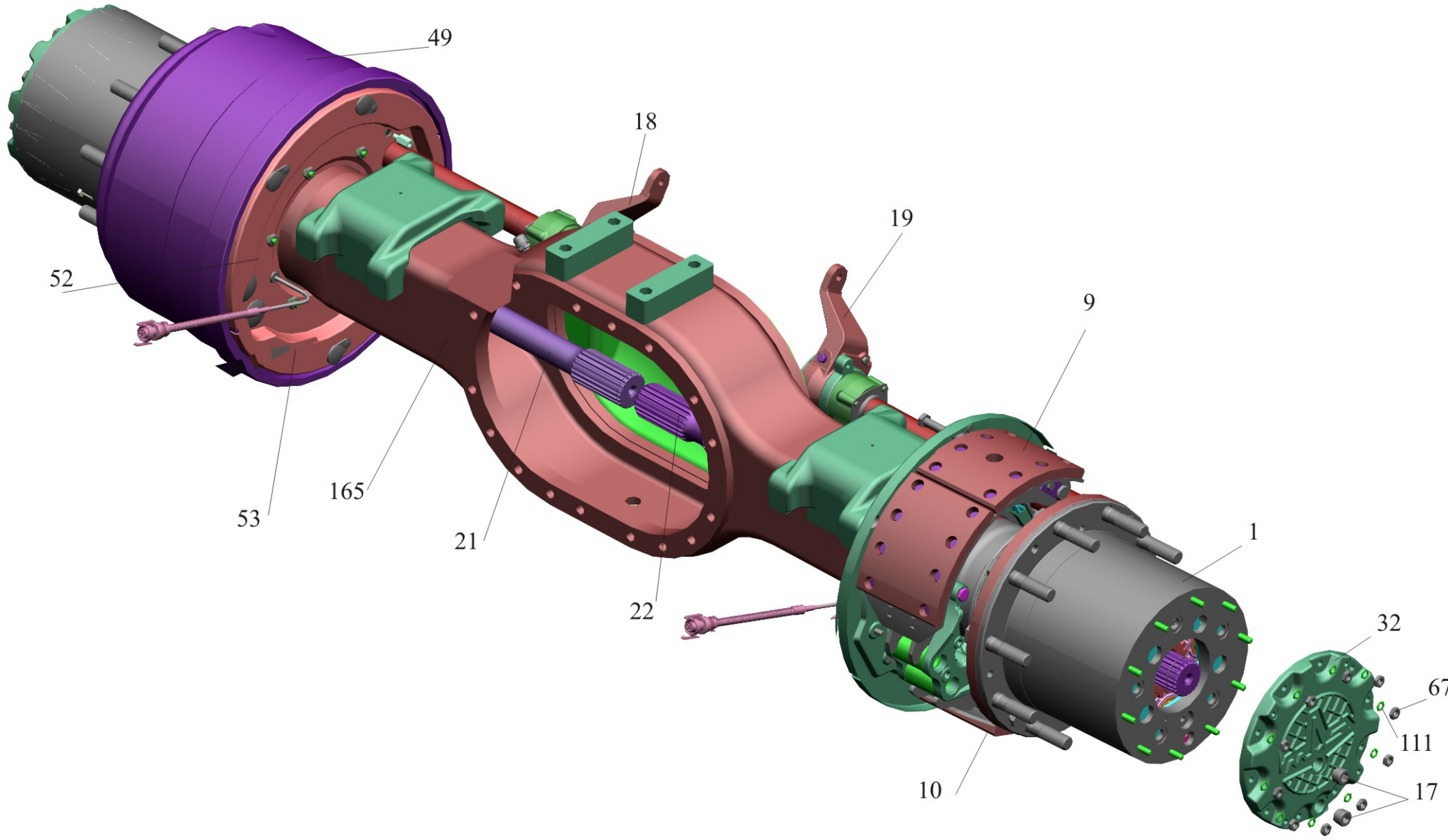


Рис. 49 Корпус водила 5440-2405029-020
Fig. 49 The case of a spider 5440-2405029-020

Поз. Pos.	№ детали Part №	Наименование Description	Количество Quantity
1	5440-2405030-020	Корпус водила <i>The case of a spider</i>	1
3	5440-2405035-001	Сателлит <i>The satellite</i>	5
4	5440-2405038-10	Ось сателлита <i>Axle</i>	5
5	5440-2405042	Кольцо <i>Ring</i>	15
6	5440-2405049-020	Шайба сателлита <i>Washer</i>	10
8	400575	Кольцо <i>Ring</i>	5
9	373164	Шпилька 10x25 <i>Stud</i>	10
10	4x25,8A3	Ролик 4x25,8A3 <i>Roller</i>	270

Рис. 49 Корпус водила 5440-2405029-020
Fig. 49 The case of a spider 5440-2405029-02

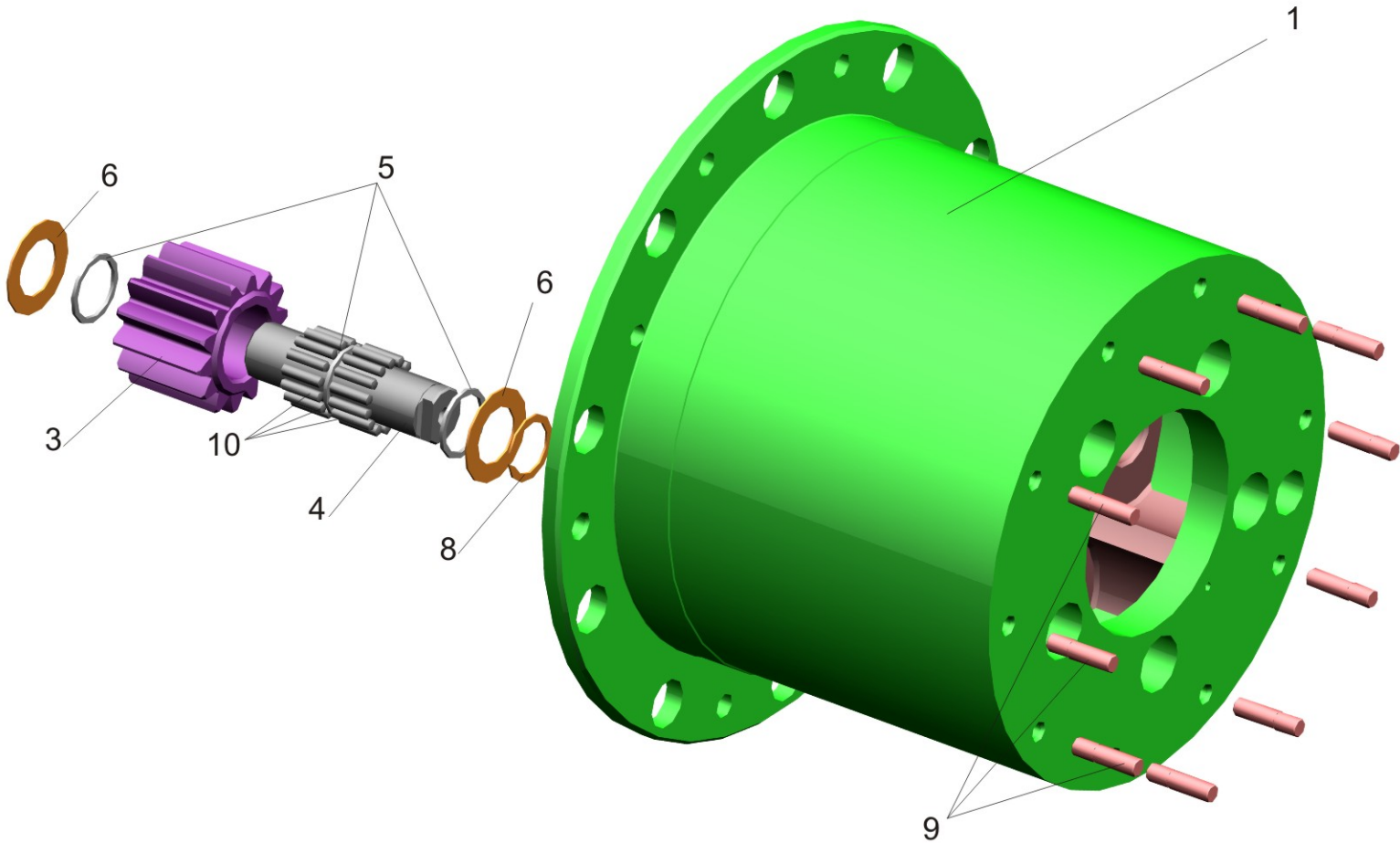


Рис. 50 Корпус водила 5440-2405029(альтернатива комплекта 5440-2405029-020)
Fig. 50 The case of a spider 5440-2405029(Alternative of a complete set 5440-2405029-020)

Поз. Pos.	№ детали Part №	Наименование Description	Количество Quantity
1	5440-2405030-011	Корпус водила <i>The case of a spider</i>	1
2	5440-2405020-010	Водило <i>Spider</i>	1
3	5440-2405035-001	Сателлит <i>The satellite</i>	5
4	5440-2405038-10	Ось сателлита <i>Axis of the satellite</i>	5
5	5440-2405042	Кольцо <i>Ring</i>	15
6	5440-2405049-010	Шайба сателлита <i>Washer of the satellite</i>	10
7	5440-2405093-010	Зажим <i>Clip</i>	5
8	400575	Кольцо <i>Ring</i>	5
9	373164	Шпилька 10x25 <i>Stud</i>	10
10	4x25,8A3	Ролик 4x25,8A3 <i>Roller</i>	270

Рис. 50 Корпус водила 5440-2405029(альтернатива комплекта 5440-2405029-020)

Fig. 50 The case of a spider 5440-2405029(Alternative of a complete set 5440-2405029-020)

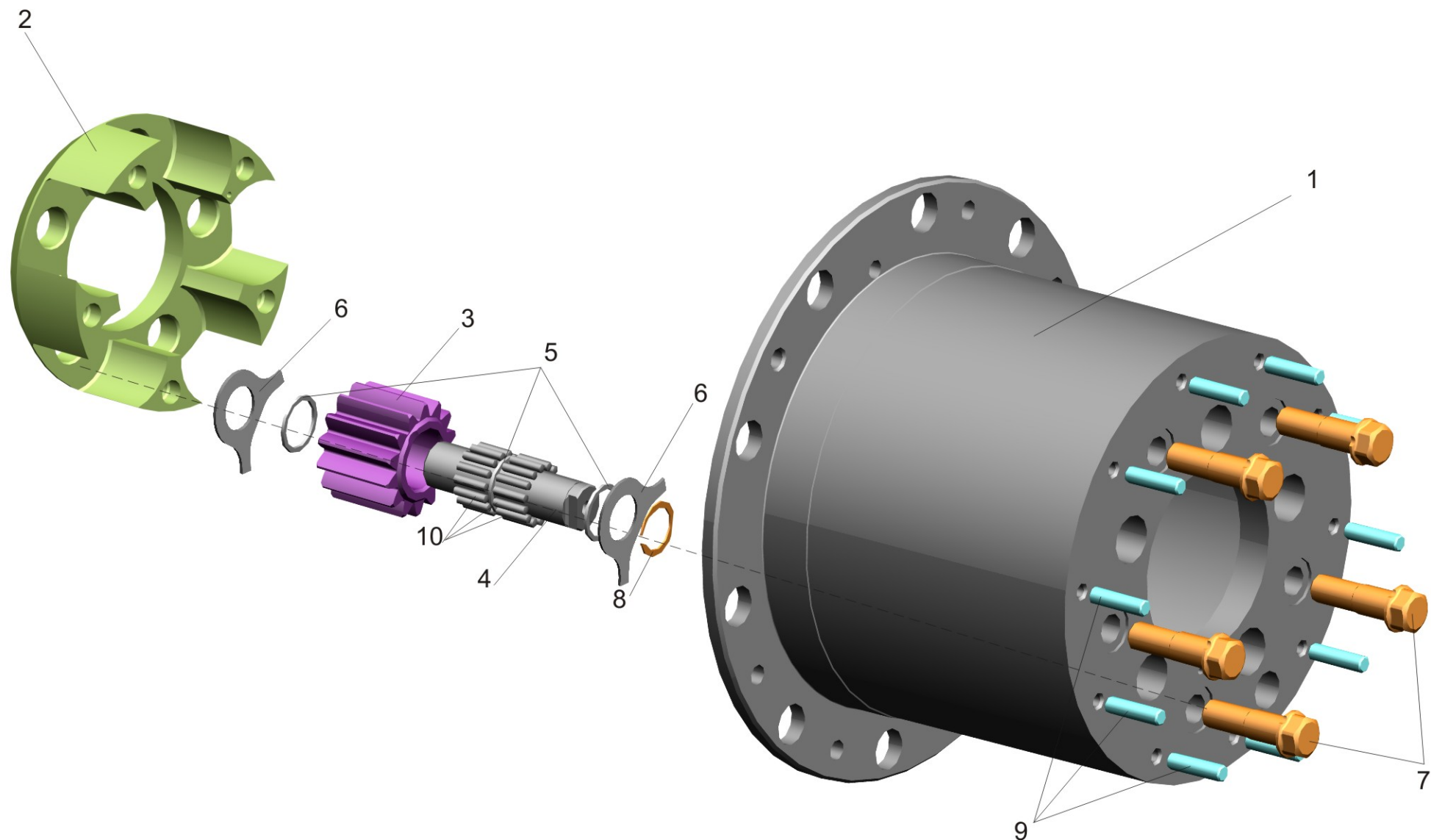


Рис. 51 Ступица с крышкой 544019-3104006

Fig. 51 Rear with cover 544019-3104006

Поз. Pos.	№ детали Part №	Наименование Description	Кол-во Quantity
1	54326-3104015-10	Ступица <i>Hub</i>	1
3	54321-3104050	Болт <i>Bolt</i>	10
5	543266-3538222-010	Индуктор АБС <i>Inductor ABS</i>	1
8	401047	Винт М10-6gx40 <i>Bolt</i>	6
8*	25Г-1201040	Винт М10-6gx40 <i>Bolt</i>	-
9	252136	Шайба 10 ОТ <i>Washer</i>	6
10	6-7520А	Подшипник 6-7520А <i>Bearing</i>	2
-	BT1-0553*	Подшипник BT1-0553 <i>Bearing</i>	2
12	543266-3104034	Крышка с манжетами <i>Cover with cuffs</i>	1

*- Допускаемая замена

*- *Supposed replacement*

Рис. 51 Ступица с крышкой 544019-3104006
Fig. 51 Rear with cover 544019-3104006

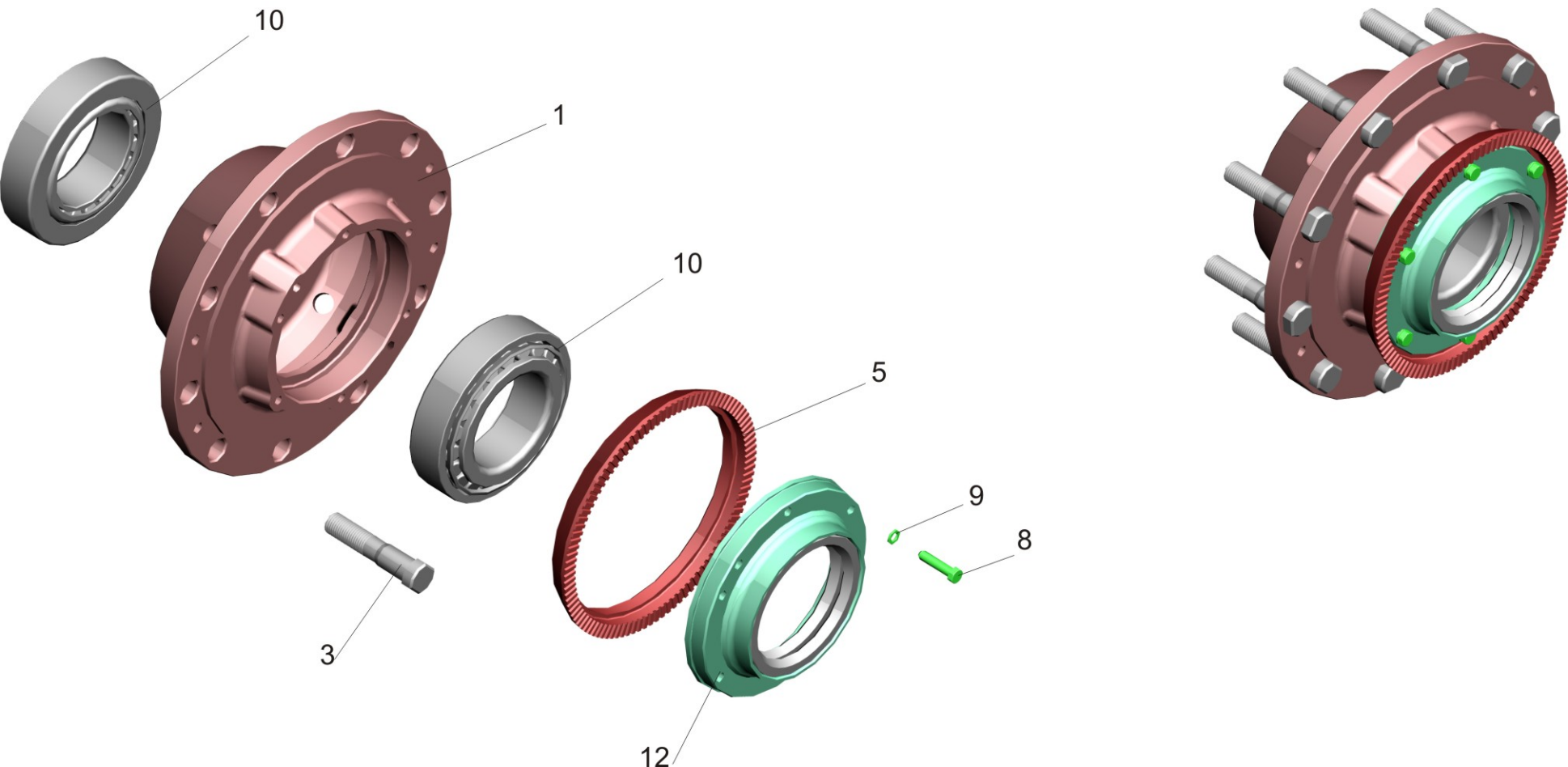
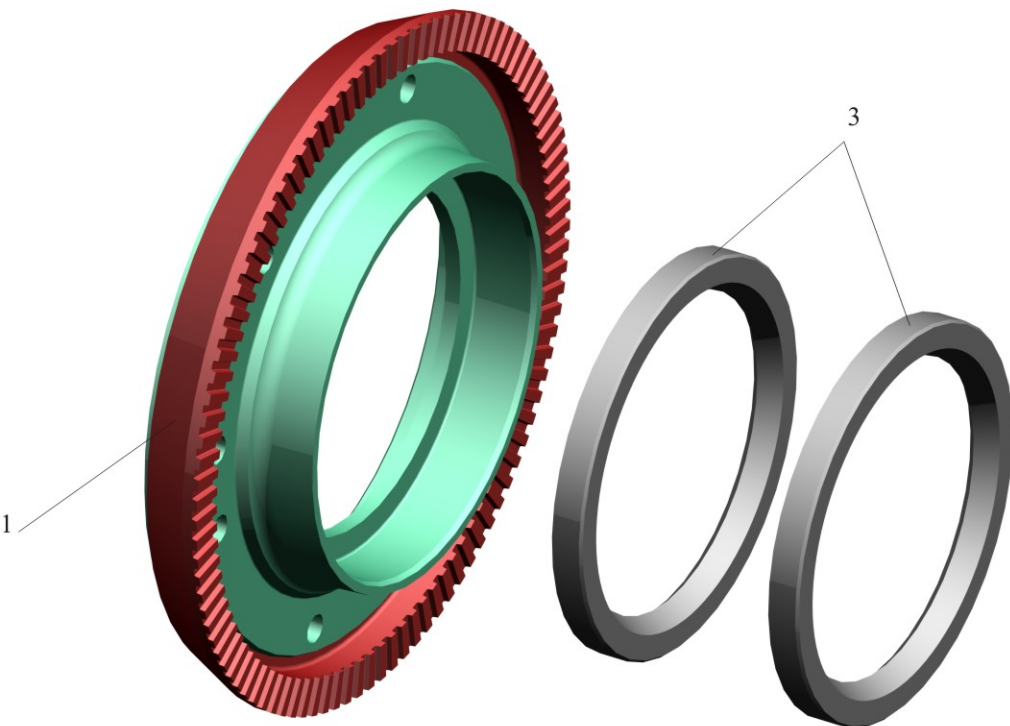


Рис. 52 Крышка с манжетами 544019-3104034
 Fig. 52 Rear axle hub 544019-3104034



Поз. Pos.	№ детали Part №	Наименование Description	Кол-во Q-ty
1	54326-3104036-01	Крышка <i>Cover</i>	1
3	1.2-120x150	Манжета 1.2-120x150 <i>Collar</i>	2
3*	BAU6X2 120-150-12	Манжета «Freudenberg» <i>Collar</i>	-

Рис. 53 Картер моста 64301-2401010-030

Fig. 53 Axle housing 64301-2401010-030

Поз. Pos.	№ детали Part №	Наименование Description	Кол-во Quantity
1	5434-1801050	Клапан <i>Valve</i>	1
3	54323-2401140	Пробка МК 24 <i>Plug</i>	2
4	5440-3104082	Втулка <i>Sleeve</i>	2
5	54321-3104085	Кольцо <i>Ring</i>	2
6	5440-3502015-21	Суппорт <i>Backing plate</i>	2
8	201588	Болт М14-6gx38 <i>Bolt</i>	4
9	372205	Болт М14x1.5-6gx42 <i>Bolt</i>	16
10	252138	Шайба 14 ОТ <i>Washer</i>	24
12	372253	Болт М14x1.5-6gx115 <i>Bolt</i>	4
13	374633	Гайка М14x1.5-5Н6Н <i>Nut</i>	20
14	100-106-36-2-3	Кольцо 100-106-36-2-3 <i>Ring</i>	2
16	64301-2401012-030	Картер моста <i>Axle housing</i>	1

Рис. 53 Картер моста 64301-2401010-030
Fig. 53 Axle housing 64301-2401010-030

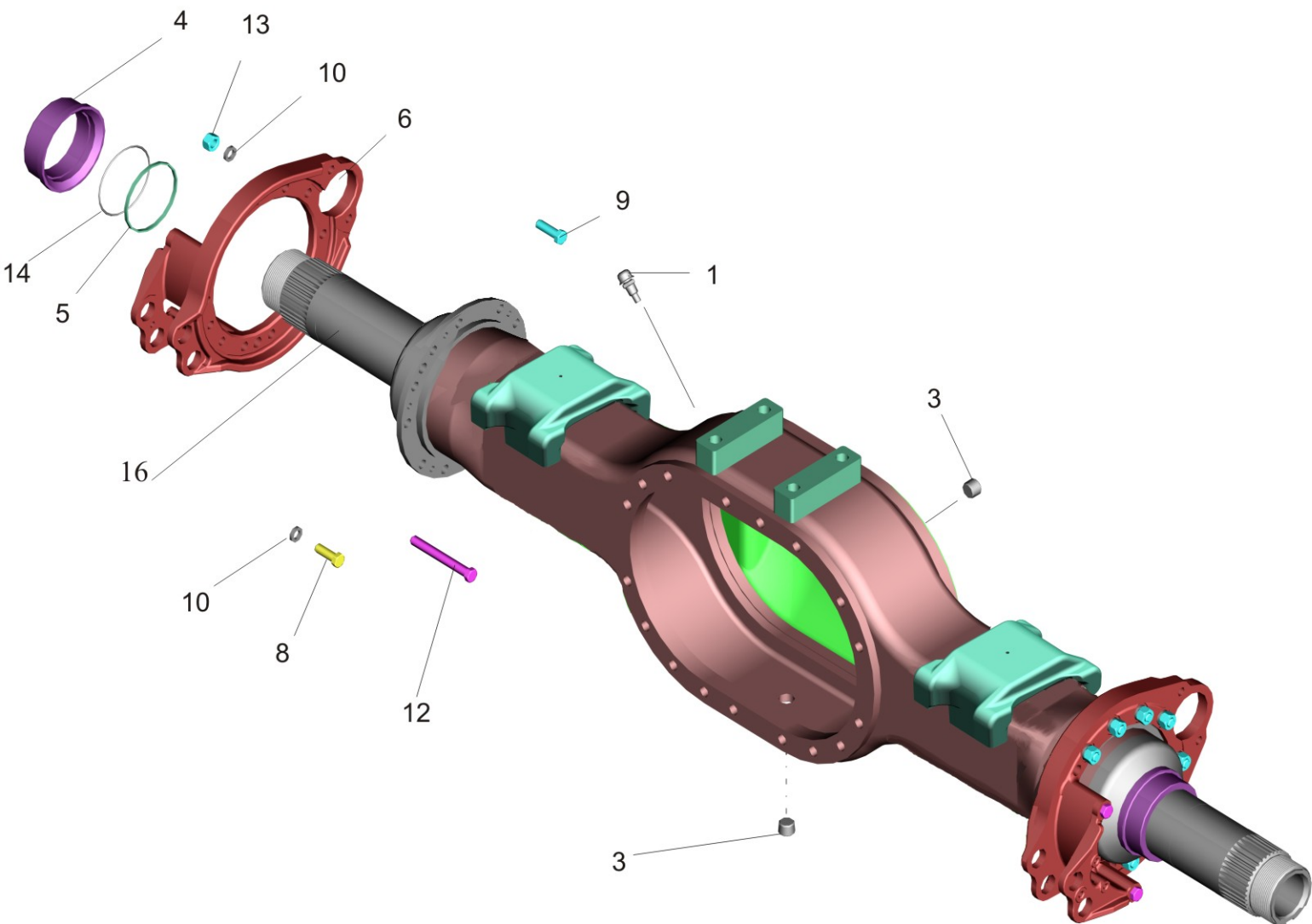


Рис. 54 Редуктор
Fig. 54 Reducer gear

Поз. Pos.	№ детали Part №	Наименование Description	Кол-во Quantity	
			544019-2402010	544019-2402010-010
1	5440-2402015-010	Картер редуктора <i>Reducer gear housing</i>	1	1
3	5440-2402080	Прокладка регулировочная <i>Adjusting gasket</i>	1*	1*
4	5440-2402081	Прокладка регулировочная <i>Adjusting gasket</i>	1*	1*
5	5440-2402082	Прокладка регулировочная <i>Adjusting gasket</i>	1*	1*
6	5440-2402083	Прокладка регулировочная <i>Adjusting gasket</i>	1*	1*
8	5440-2402085	Прокладка регулировочная <i>Adjusting gasket</i>	1*	1*
9	5440-2402086	Прокладка регулировочная <i>Adjusting gasket</i>	1*	1*
10	5440-2402087	Прокладка регулировочная <i>Adjusting gasket</i>	1*	1*
11	5336-2403040	Гайка <i>Nut</i>	2	2
12	500А-2403044-01	Стопор гайки <i>Nut lock</i>	2	2
13	5432-2403088	Стопор болта <i>Bolt lock</i>	4	4
14	54321-2409012-020	Цилиндр <i>Cylinder</i>	1	1
16	54326-2409022	Муфта блокировки <i>Coupling</i>	1	1
17	54321-2409024-01	Ступица муфты <i>Coupling hub</i>	1	1
18	5440-2409027	Ось <i>Axle</i>	1	1
19	54326-2409029	Кольцо <i>Axle</i>	2	2
20	54326-2409032-10	Вилка <i>Fork</i>	1	1
22	202195	Болт М18х1,5-6gx45 <i>Bolt</i>	1	1
23	500-3512108	Пружина <i>Spring</i>	1	1

Поз. Pos.	№ детали Part №	Наименование Description	Кол-во Quantity	
			544019-2402010	544019-2402010-010
24	54321-2409042-001	Поршень <i>Piston</i>	1	1
-	54321-2409042**	Поршень <i>Piston</i>	1	1
27	200271	Болт М8-6gx60 <i>Bolt</i>	4	4
28	201454	Болт М8-6gx16 <i>Bolt</i>	4	4
29	242577	Винт М12х1.25-6gx30 <i>Screw</i>	1	1
30	250615	Гайка М12х1.25-6Н <i>Nut</i>	1	1
31	252135	Шайба 8Т <i>Washer</i>	8	8
32	252139	Шайба 16 ОТ <i>Washer</i>	6	6
33	373650	Шпилька М16х39 <i>Stud</i>	6	6
35	050-060-58-2-3	Кольцо 050-060-58-2-3 <i>Ring</i>	1	1
36	250561	Гайка М16х1.5-6Н <i>Nut</i>	6	6
39	544019-2402021	Шестерня ведущая (U=3.45) <i>Drive pinion</i>	1	-
-	544019-2402021-010	Шестерня ведущая (U=3.57) <i>Drive pinion</i>	-	1
40	5440-2403010-10	Дифференциал (U=3.45) <i>Differential</i>	1	-
-	5440-2403010-610	Дифференциал (U=3.45) <i>Differential</i>	1	-
40	5440-2403010	Дифференциал (U=3.57) <i>Differential</i>	-	1
-	5440-2403010-600	Дифференциал (U=3.57) <i>Differential</i>	-	1

* Использовать прокладку необходимой толщины

* To use a gasket of necessary thickness

** - Допускается замена

** - Admissible replacement

Рис. 54 Редуктор
Fig. 54 Reducer gear

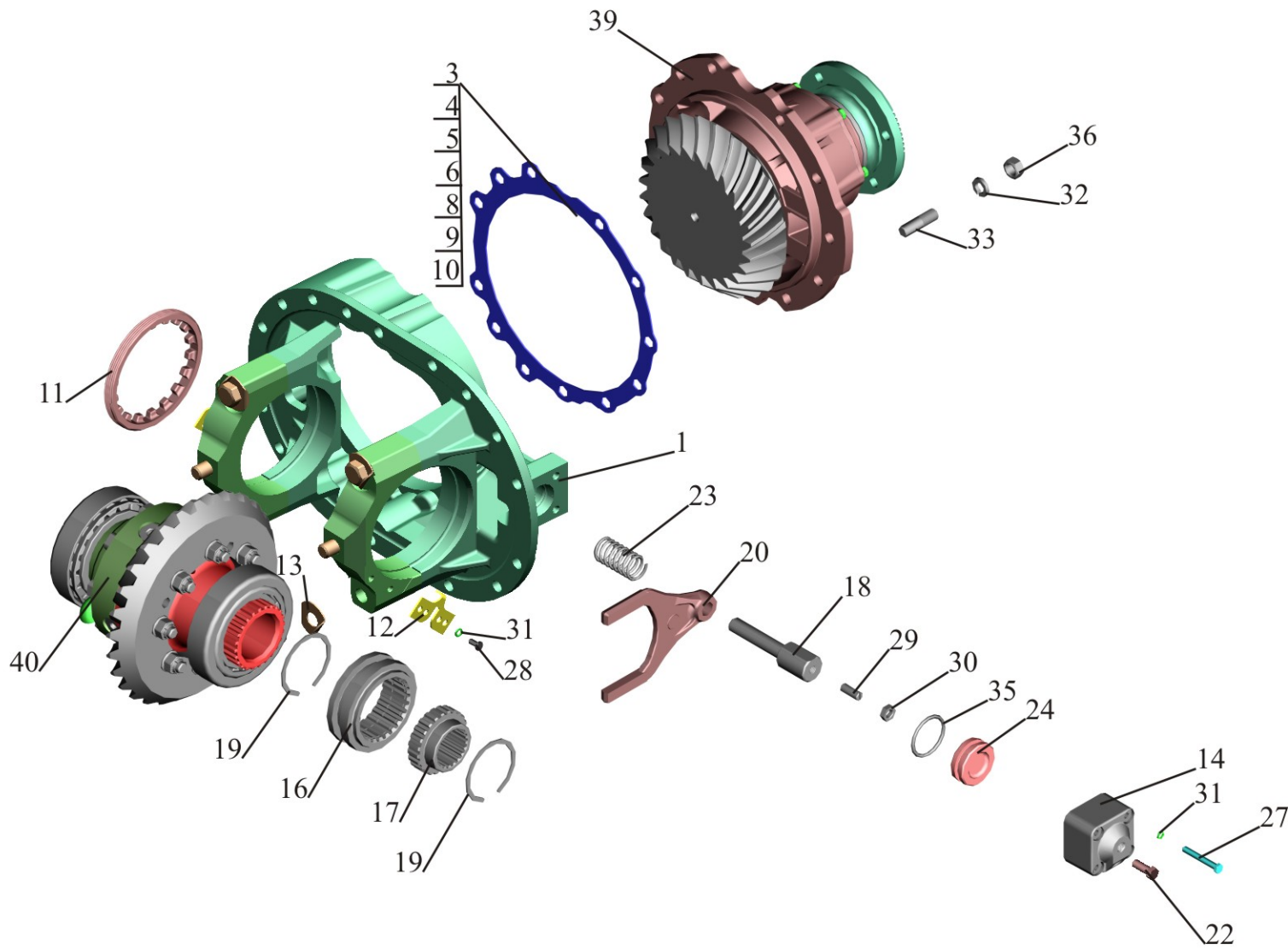


Рис. 55 Картер редуктора 5440-2402015-010
Fig. 55 Reducer gear housing 5440-2402015-010

Поз. Pos.	№ детали Part №	Наименование Description	Кол-во Quantity
1	5440-2402019	Крышка <i>Cover</i>	2
2	500-2402024	Втулка центрирующая <i>Bush</i>	4
-	500-2402024-01*	Втулка центрирующая <i>Bush</i>	4
3	5440-2402018-020	Картер редуктора <i>Reducer gear housing</i>	1
4	5440-2402053	Ограничитель <i>The terminator</i>	2
5	372904	Болт М20-6gx117 <i>Bolt</i>	4

*Допускается замена
* *Admissible replacement*

Рис. 55 Картер редуктора 5440-2402015-010
Fig. 55 Reducer gear housing 5440-2402015-010

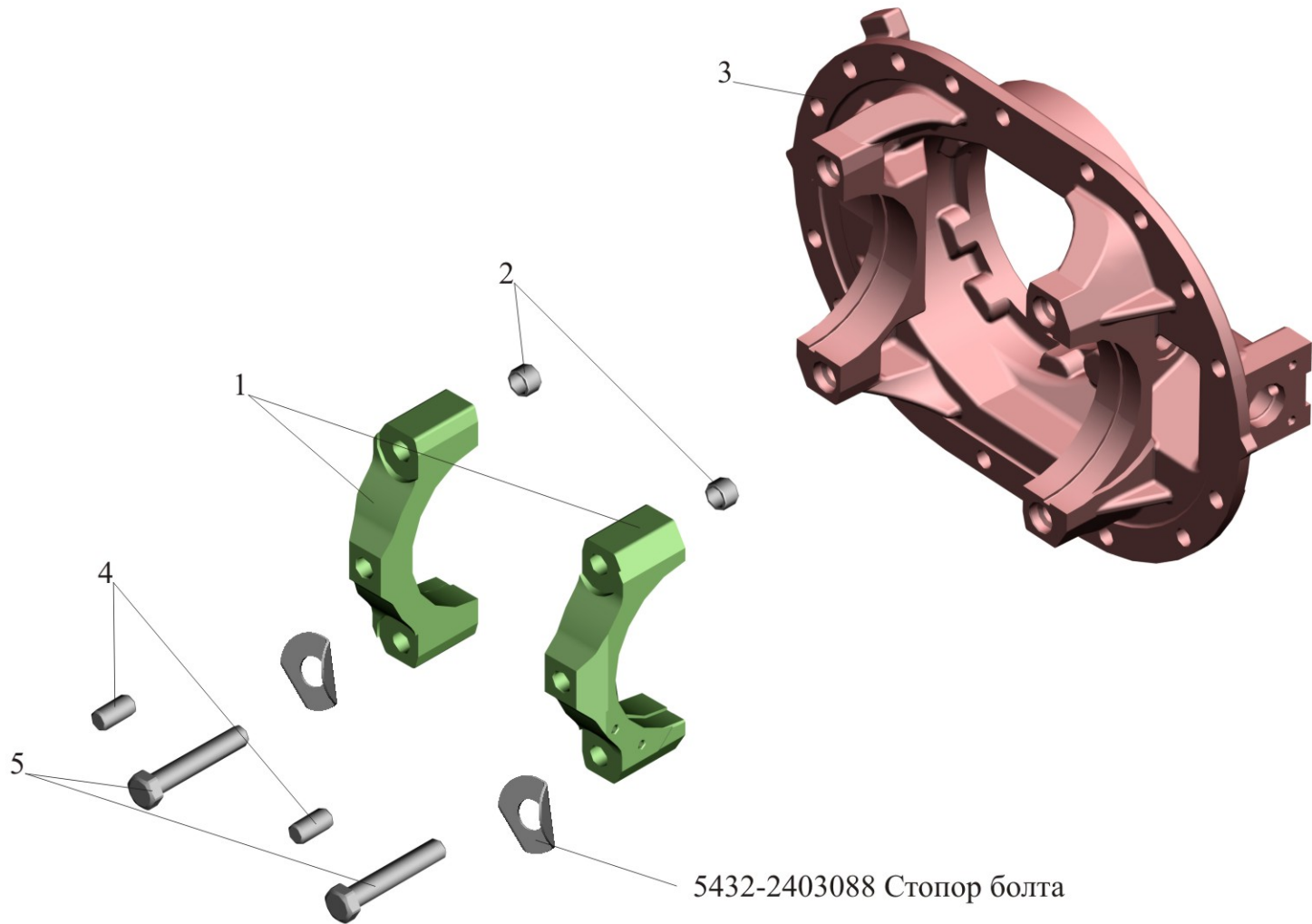


Рис. 56 Шестерня ведущая 544019-2402021, 544019-2402021-010
 Fig. 56 Drive pinion 544019-2402021, 544019-2402021-010

Поз. Pos.	№ детали Part №	Наименование Description	Кол-во Quantity	
			544019-2402021	544019-2402021-010
1	544019-2402050	Крышка <i>Cover</i>	1	1
2	5336-2402033	Маслотражатель <i>Reflector of oil</i>	1	1
3	5336-2402029-010	Втулка распорная <i>Spacer sleeve</i>	1	1
4	5336-2402049-010	Стакан подшипников <i>Bearing sleeve</i>	1	1
6	6303-2502064-010	Кольцо уплотнительное <i>Sealing ring</i>	1	1
7	5432-2402076**	Шайба регулировочная <i>Washer adjusting</i>	2	2
8	5432-2402077**	Шайба регулировочная <i>Washer adjusting</i>	2	2
9	5432-2402078**	Шайба регулировочная <i>Washer adjusting</i>	2	2
10	5432-2402079**	Шайба регулировочная <i>Washer adjusting</i>	2	2
11	5432-2402094**	Шайба регулировочная <i>Washer adjusting</i>	2	2
12	5432-2402095**	Шайба регулировочная <i>Washer adjusting</i>	2	2
13	5432-2402096**	Шайба регулировочная <i>Washer adjusting</i>	2	2
14	5432-2402097**	Шайба регулировочная <i>Washer adjusting</i>	2	2
15	5432-2402098**	Шайба регулировочная <i>Washer adjusting</i>	2	2
16	5432-2402099**	Шайба регулировочная <i>Washer adjusting</i>	2	2
17	5432-2402100**	Шайба регулировочная <i>Washer adjusting</i>	2	2
18	5432-2402101**	Шайба регулировочная <i>Washer adjusting</i>	2	2
19	5432-2402102**	Шайба регулировочная <i>Washer adjusting</i>	2	2
21	201497	Болт M10x25 <i>Bolt</i>	6	6
22	252136	Шайба 10 ОТ <i>Washer</i>	6	6

Поз. Pos.	№ детали Part №	Наименование Description	Кол-во Quantity	
			544019-2402021	544019-2402021-010
23	45 9871 1232	Шплинт 6.3x63 <i>Cotter pin</i>	1	1
24	5336-2402037	Гайка <i>Nut</i>	1	1
25	32313BA	Подшипник 32313BA <i>Bearing</i>	1	1
-	32313BJ2/QU4CL7CVQ267*	Подшипник 32313BJ2/QU4CL7CVQ267 <i>Bearing</i>	1	1
26	32316B	Подшипник 32316B <i>Bearing</i>	1	1
-	32316BJ2*	Подшипник 32316BJ2 <i>Bearing</i>	1	1
29	54326-2402061-020	Фланец <i>Flange</i>	1	1
30	5440-2402017-020	Шестерня ведущая (U=3.45) <i>Drive pinion</i>	1	-
-	54326-2402017-040	Шестерня ведущая (U=3.57) <i>Drive pinion</i>	-	1

* Допускается замена
 * *Admissible replacement*
 ** Устанавливать прокладки нужной толщины
 ** *Mount gasket of necessary*

Рис. 56 Шестерня ведущая 544019-2402021, 544019-2402021-010

Fig. 56 Drive pinion 544019-2402021. 544019-2402021-010

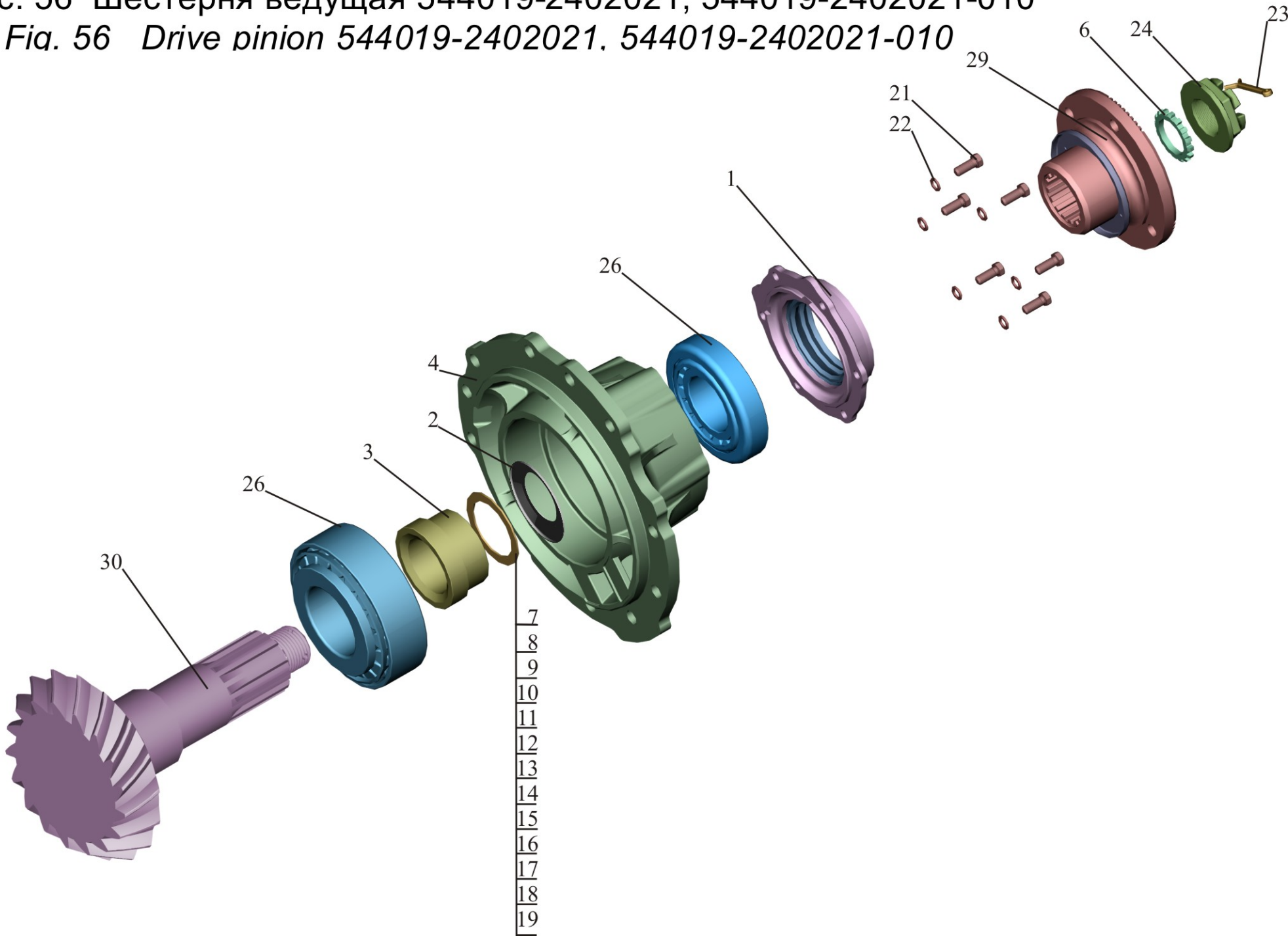
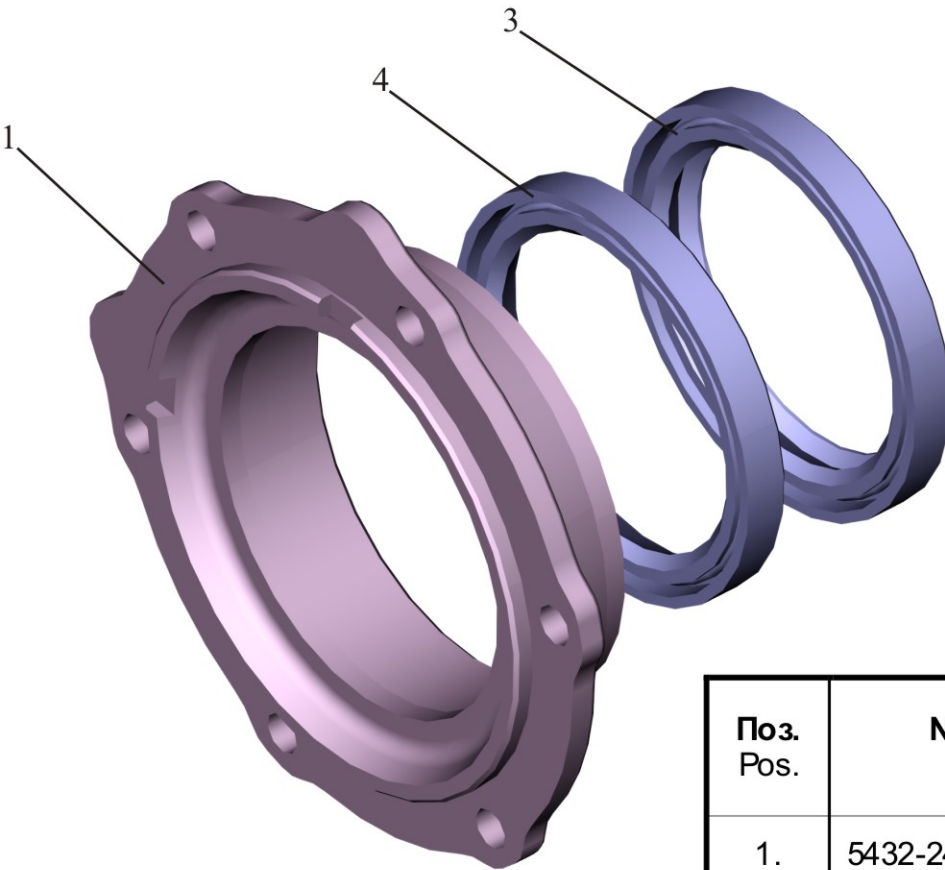


Рис. 57 Крышка 544019-2402050

Fig. 57 Cover 544019-2402050



Поз. Pos.	№ детали Part №	Наименование Description	Кол-во Quantity
1.	5432-2402051	Крышка Cover	1
3	2.2-85x110	Манжета 2.2-85x110-3 Collar	1
3*	BAU5 SLX2 85-110-12	Манжета BAU5 SLX2 85-110-12 Collar	-
4	1.2-85x110	Манжета 1.2-85x110 Collar	1
4*	BAU6 X2 85-110-12	Манжета BAU6 X2 85-110-12 Collar	-

Рис. 58 Дифференциал 5440-2403010, 5440-2403010-10,
5440-2403010-600, 5440-2403010-610
Fig. 58 Differential 5440-2403010, 5440-2403010-10,
5440-2403010-600, 5440-2403010-610

Поз. Pos.	№ детали Part №	Наименование Description	Кол-во Quantity			
			5440-2403010	5440-2403010-10	5440-2403010-600	5440-2403010-610
2	5336-2403055	Сателлит <i>Planet pinion</i>	4	4	4	4
6	5336-2403050	Шестерня полуоси <i>Half axle gear</i>	2	2	2	2
7	5336-2403051	Шайба опорная <i>Supporting washer</i>	2	2	2	2
8	5336-2403058	Шайба сателлита <i>Planet pinion washer</i>	4	4	4	4
9	5336-2403060	Крестовина <i>Spider</i>	1	1	1	1
10	5336-2403061	Кольцо упорное <i>Thrust ring</i>	4	4	4	4
11	5336-2403067	Пластина стопорная <i>Plate lock</i>	4	4	4	4
12	250691	Гайка М16х1.5-6Н <i>Nut</i>	8	8	8	8
13	377677	Штифт 15х40 <i>Pin</i>	4	4	4	4
14	6-7518AK1	Подшипник 6-7518AK1 <i>Bearing</i>	2	2	-	-
-	6-7518A	Подшипник 6-7518A <i>Bearing</i>	2*	2*	-	-
-	32218 A	Подшипник 32218 A <i>Bearing</i>	2*	2*	2	2
-	32218 J2/Q	Подшипник 32218 J2/Q <i>Bearing</i>	2*	2*	2*	2*
16	5440-2403015	Чашка <i>Cup</i>	1	1	1	1
17	54326-2402060-50	Шестерня ведомая (U=3.57) <i>Driven pinion</i>	1	-	1	-
-	5440-2402060	Шестерня ведомая (U=3.45) <i>Driven pinion</i>	-	1	-	1
18	5434-2503019-10	Чашка левая <i>Left cup</i>	1	1	1	1
19	54323-2403079	Зажим <i>Clip</i>	8	8	8	8

* Допускается замена
replacement is supposed

Рис. 58 Дифференциал 5440-2403010, 5440-2403010-10,
5440-2403010-600, 5440-2403010-610
*Fig. 58 Differential 5440-2403010, 5440-2403010-10,
5440-2403010-600, 5440-2403010-610*

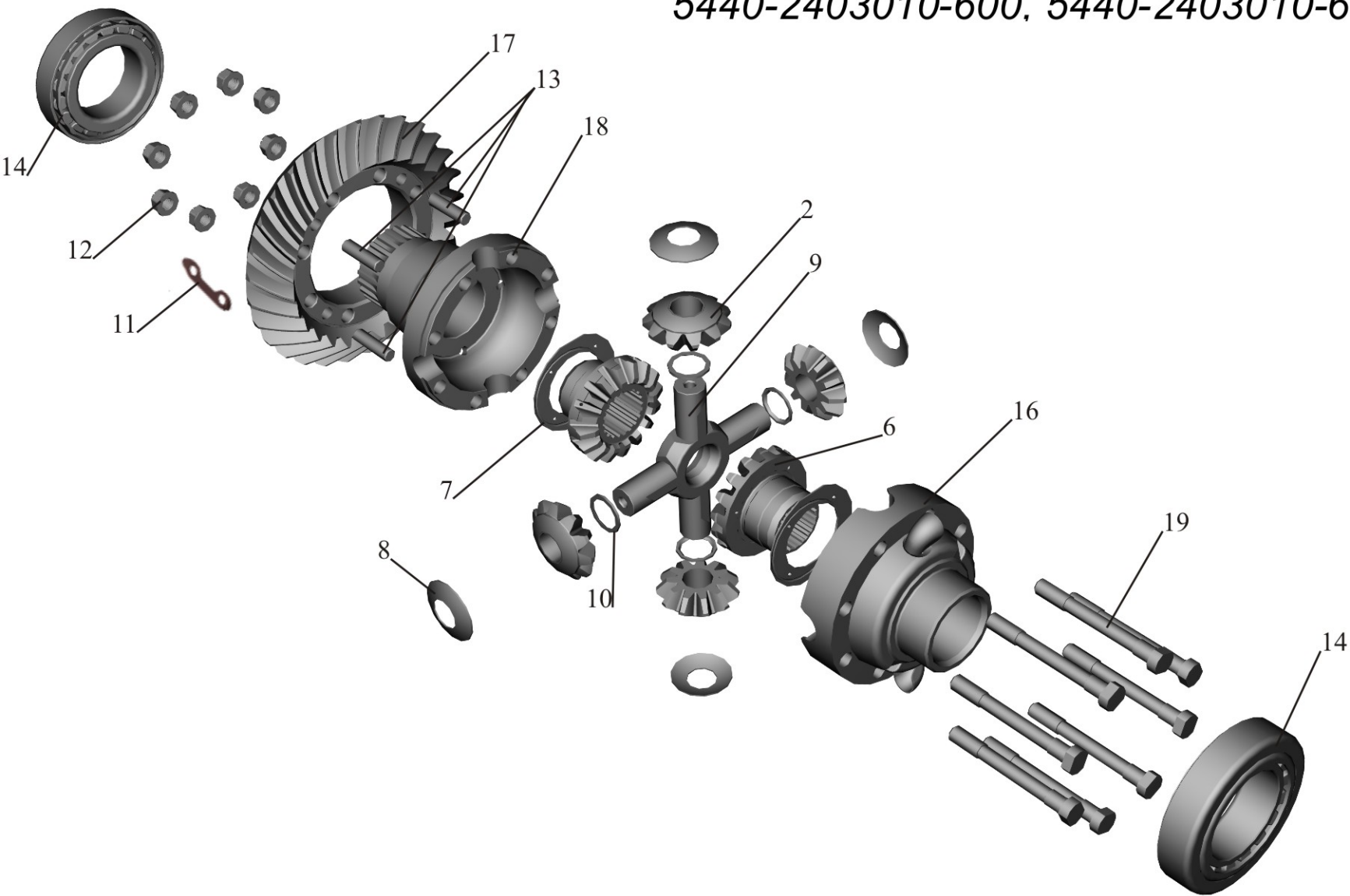


Рис. 59 Колодка тормоза с накладками 5440-3502090,5440-3502091
 Fig. 59 Carrier socket of a brake with strips 5440-3502090, 5440-3502091

Поз. Pos.	№ детали Part №	Наименование Description	Количество Quantity	
			5440-3502090	5440-3502091
1	6430-3501107	Ролик <i>Roller</i>	1	1
4	101-3501039	Палец пружины <i>Claw of a spring</i>	1	1
5	101-3501113	Прокладка <i>Gasket</i>	1	1
6	5440-3501164	Ось ролика <i>Shaft of a roller</i>	1	1
9	252016	Шайба 14 <i>Washer</i>	1	1
10	258039	Шплинт 3.2x20 <i>Cotter pin</i>	1	1
11	258053	Шплинт 4x25 <i>Cotter pin</i>	1	1
12	376703-10	ЗаклепкаС8х15 <i>Rivet</i>	16	16
-	376703*	ЗаклепкаС8х15 <i>Rivet</i>	-	-
-	93058*	ЗаклепкаС8х15-St DIN 7338 <i>Rivet</i>	-	-
-	93251*	ЗаклепкаВ8х15-St DIN 7338 <i>Rivet</i>	-	-
-	2233-3501150-20*	Заклепка 8х15 <i>Rivet</i>	-	-
15	5440-3502094	Колодка тормоза	1	1
17	5440-3502105-10	Накладка тормозная <i>Brake shoe lining</i>	1	1
-	5440-3502105-021*	Накладка тормозная <i>Brake shoe lining</i>	-	-
-	5440-3502105-025*	Накладка тормозная <i>Brake shoe lining</i>	-	-
-	5440-3502105-026*	Накладка тормозная <i>Brake shoe lining</i>	-	-
-	19496*	Накладка тормозная <i>Brake shoe lining</i>	-	-
-	19488*	Накладка тормозная <i>Brake shoe lining</i>	-	-
19	5440-3502106	Накладка тормозная <i>Brake shoe lining</i>	1	1
-	5440-3502106-01*	Накладка тормозная <i>Brake shoe lining</i>	1	1

*- доп. замена

*- *additional replacement*

Рис. 59 Колодка тормоза с накладками 5440-3502090, 5440-3502091
Fig. 59 Carrier socket of a brake with strips 5440-3502090, 5440-3502091

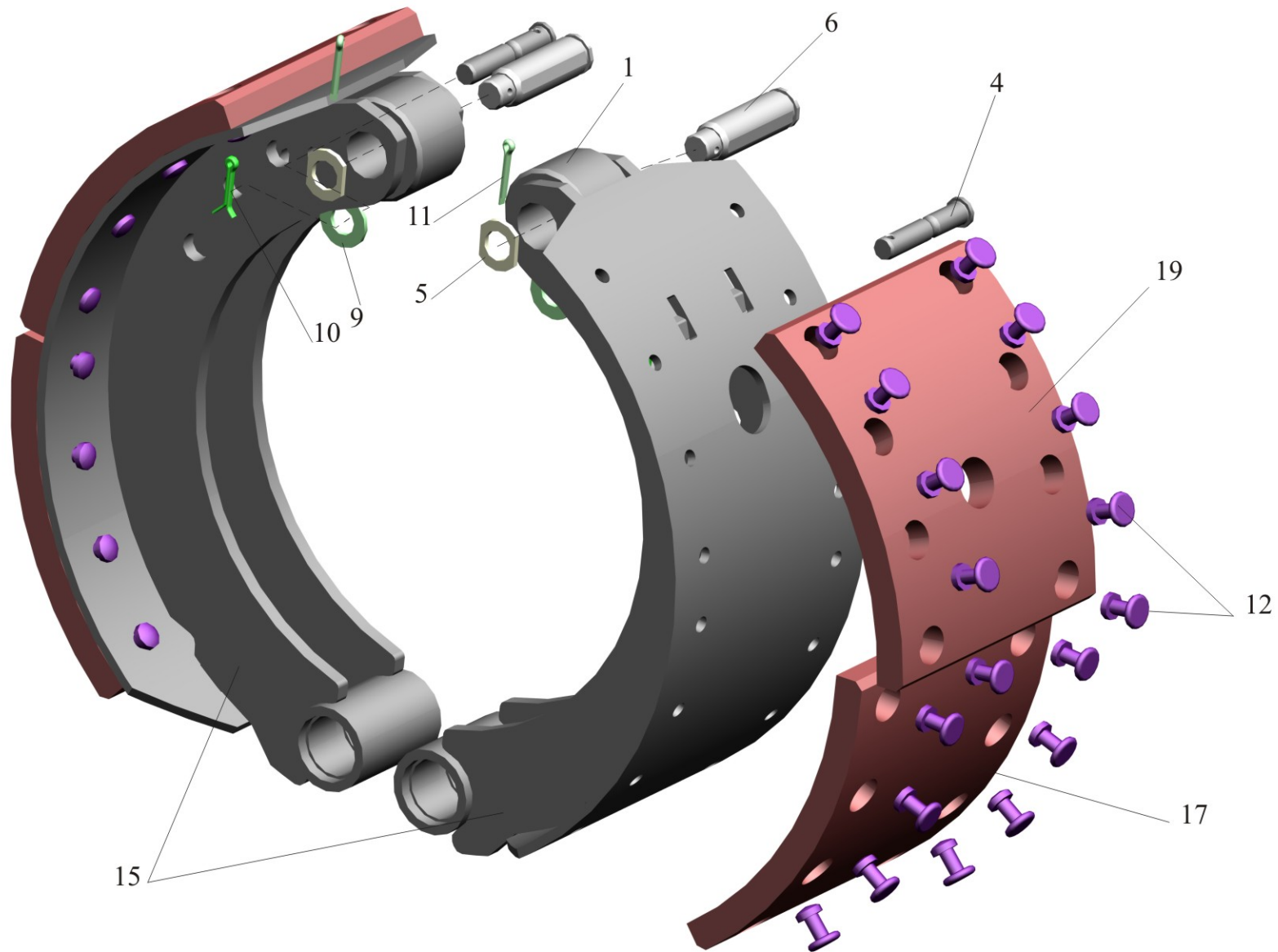


Рис. 60 Рычаг регулировочный 64226-3502135-010, 64226-3502136-010
 Fig. 60 Adjusting lever 64226-3502135-010, 64226-3502136-010

Поз. Pos.	№ детали Part №	Наименование Description	Количество Quantity	
			64226-3502135-010	64226-3502136-010
1	64226-3502166	Привод управляющий <i>Control drive</i>	1	1
2	64226-3501168-010	Вал червячный с полумуфтой <i>Shaft</i>	1	1
3	6422-3515006	Клапан предохранительный <i>Valve safety</i>	1	1
4	64226-3502139	Корпус рычага <i>Case</i>	1	-
	64226-3502138	Корпус рычага <i>Case</i>	-	1
5	64226-3501140-030	Шестерня червячная <i>Worm gear</i>	1	1
6	64226-3501171	Полумуфта подвижная <i>Mobile semi coupling</i>	1	1
7	64226-3501173	Пружина <i>Spring</i>	1	1
8	64226-3501174-010	Заглушка <i>Blank plug</i>	1	1
9	64226-3501176	Толкатель <i>Pusher</i>	1	1
10	64226-3501191	Прокладка <i>Gasket</i>	1	1
12	231577-10	Винт М5-6х10 <i>Screw</i>	8	8
13	262541	Пробка КГ 1/8" <i>Plug</i>	1	1
14	264030	Масленка 2.3.45 Ц6.хр <i>Greaser</i>	1	
15	010-014-25-2-3	Кольцо <i>O-Ring</i>	1	
16	032-037-30-2-3	Кольцо <i>O-Ring</i>	1	
17	045-050-30-2-3	Кольцо <i>O-Ring</i>	2	

Рис. 60 Рычаг регулировочный 64226-3502135-010, 64226-3502136-010
Fig. 60 Adjusting lever 64226-3502135-010, 64226-3502136-010

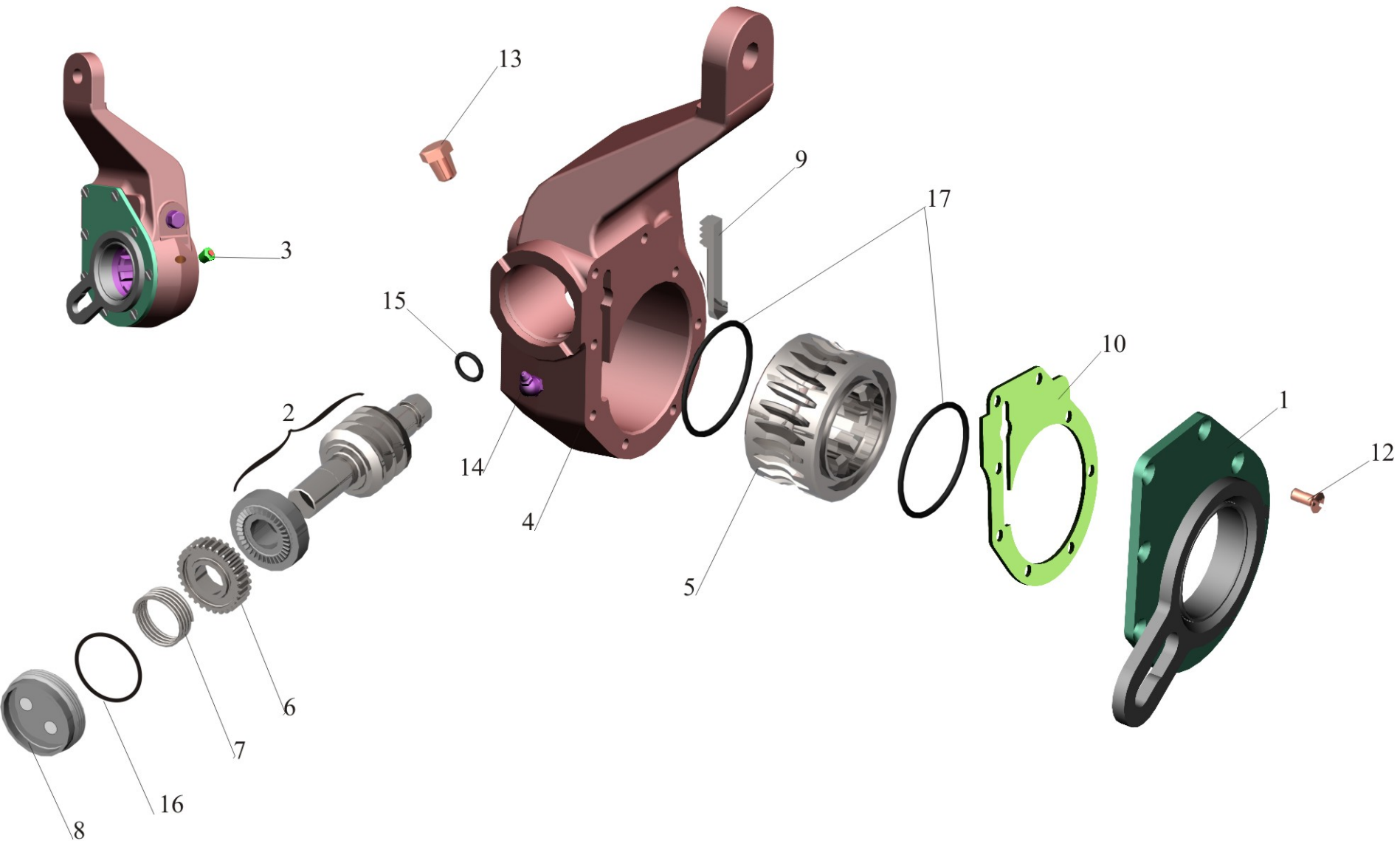
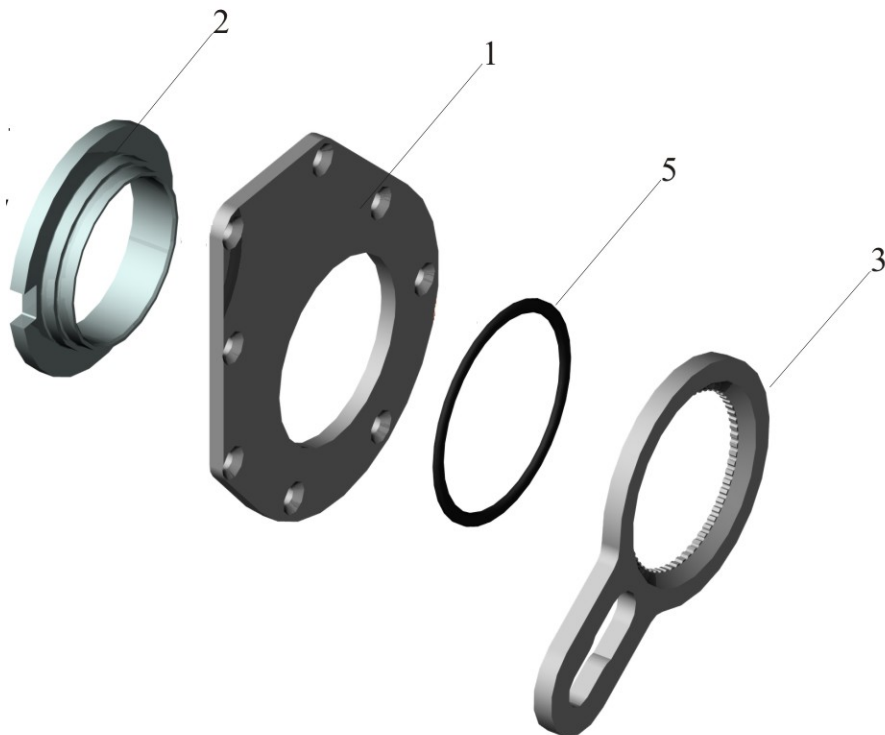


Рис. 61 Привод управляющий 64226-3501166

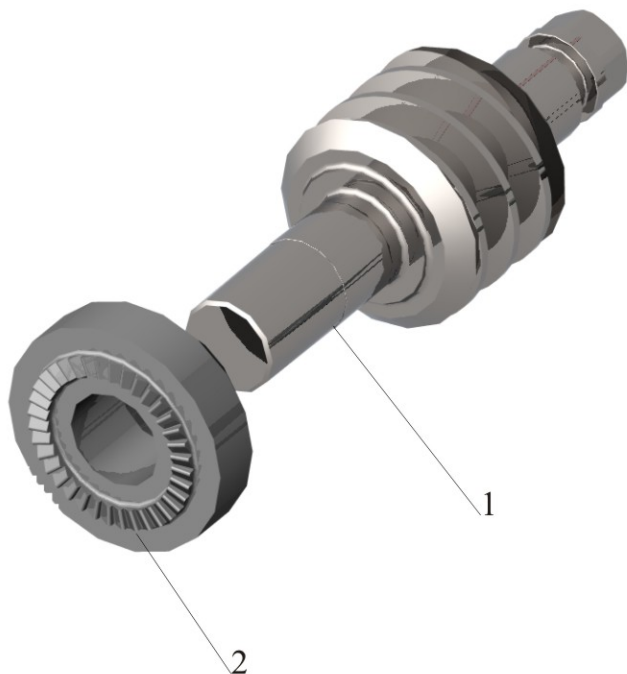
Fig. 61 Control drive 64226-3501166



Поз. Pos.	№ детали Part №	Наименование Description	Кол-во Q-ty
1	64226-3501143	Крышка <i>Cover</i>	1
2	64226-3501170	Кольцо управляющее <i>Control ring</i>	1
3	64226-3501179	Поводок <i>Lead</i>	1
5	052-056-25-2-3	Кольцо <i>O-Ring</i>	1

Рис. 62 Вал червячный с полумуфтой 64226-3501168-010

Fig. 62 Shaft worm with half coupling 64226-3501168-010



Поз. Pos.	№ детали Part №	Наименование Description	Кол-во Q-ty
1	64226-3501141	Вал червячный <i>Worm shaft</i>	1
2	64226-3501172	Полумуфта неподвижная <i>Motionless semi couplina</i>	1

Рис. 63 Шестерни ведущая и ведомая (комплект для запчастей)* 5551-2402020-040
 Fig. 63 Drive and driven pinions (set for spare parts)* 5551-2402020-040

Поз. Pos.	№ детали Part №	Наименование Description	Кол-во Quantity
1	5440-2403015	Чашка Cup	1
2	377677	Штифт 15x40 Pin	4
3	250691	Гайка M16x1.5-6H Nut	2
4	258297	Шплинт 1,6x650 Cotter pin	2
5	5551-2402017-020	Шестерня ведущая Drive pinion	1
6	5551-2402060	Шестерня ведомая Driven pinion	1
7	64221-2503019-10	Чашка левая Left cup	1
8	372671	Болт M16x1.5-6hx120 Bolt	2

*- Поставляется комплектно

*- It is delivered completely

Рис. 63 Шестерни ведущая и ведомая 5551-2402020-040
(комплект для запчастей).
Fig. 63 Drive and driven pinions 5551-2402020-040
(set for spare parts).

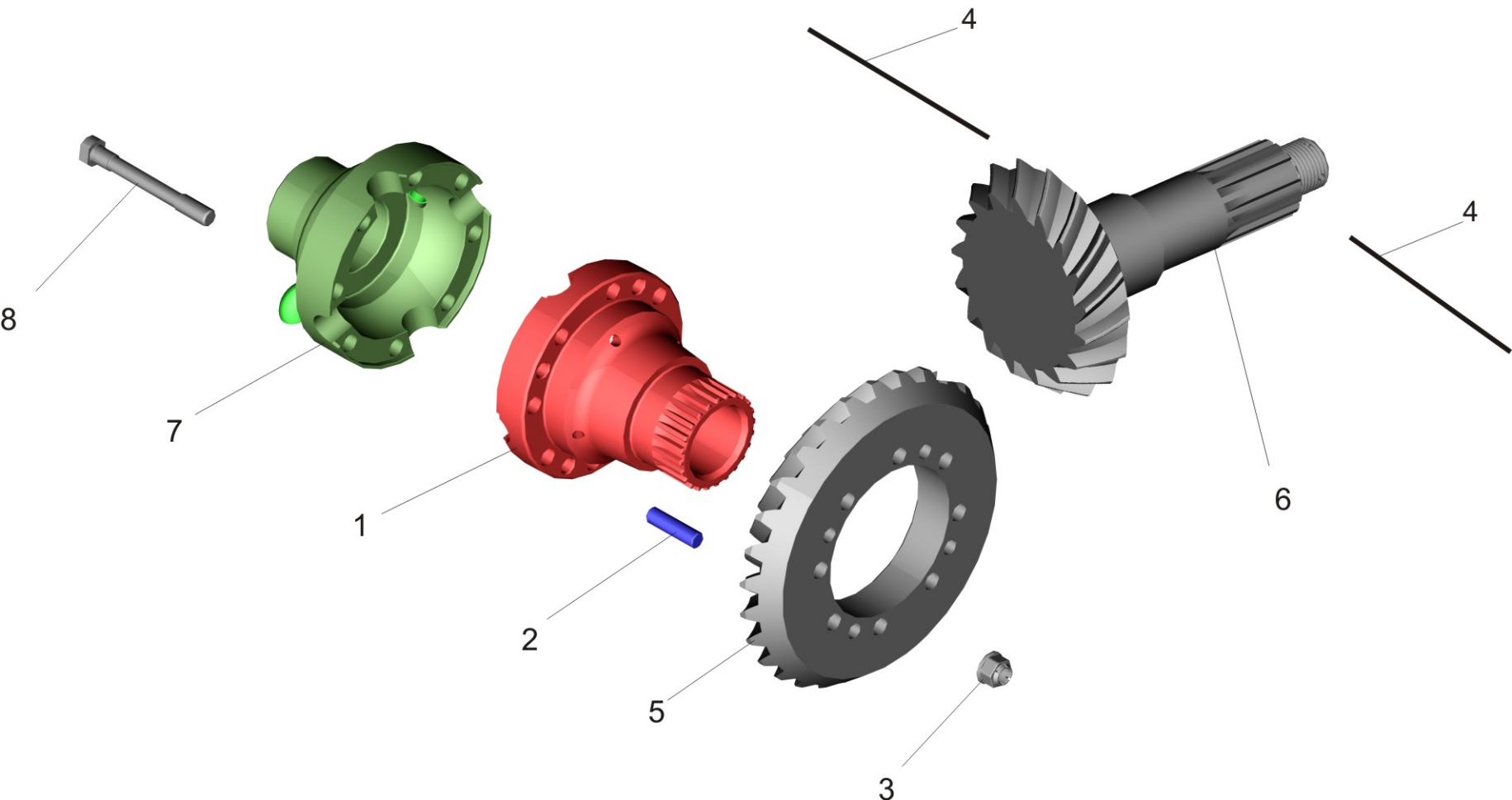


Рис.64 Установка привода управления блокировкой
5440E9-240024-000

Fig.64 Installation of a drive of management by blocking 5440E9-240024

Поз. Pos.	№ детали Part №	Наименование Description	Количество Quantity
1	5440-2411054	Кронштейн <i>Bracket</i>	1
3	250513	Гайка М10х1-6Н <i>Nut</i>	1
5	375600	Шайба 10 <i>Washer</i>	1
7	379650	Угольник <i>Elbow</i>	1
8	402958	Угольник <i>Elbow</i>	2
12	200271	Болт М8-6gx60 <i>Bolt</i>	2
13	201499	Болт М10-6gx30 <i>Bolt</i>	2
15	250510	Гайка М8-6Н <i>Nut</i>	2
16	250512	Гайка М10-6Н <i>Nut</i>	2
19	252135	Шайба 8Т <i>Washer</i>	2
21	252136	Шайба 10 ОТ <i>Washer</i>	2
23	010-014-25-2-3	Кольцо 010-014-25-2-3 <i>O-Ring</i>	1
25	КЭБ-420С	Клапан электромагнитный <i>Electromagnetic valve</i>	1
28	500-3506060-Б2	Шланг <i>Hose</i>	1

Рис.64 Установка привода управления блокировки 544019-2400024

Fig.64 Installation of a drive of management by blocking 544019-2400024

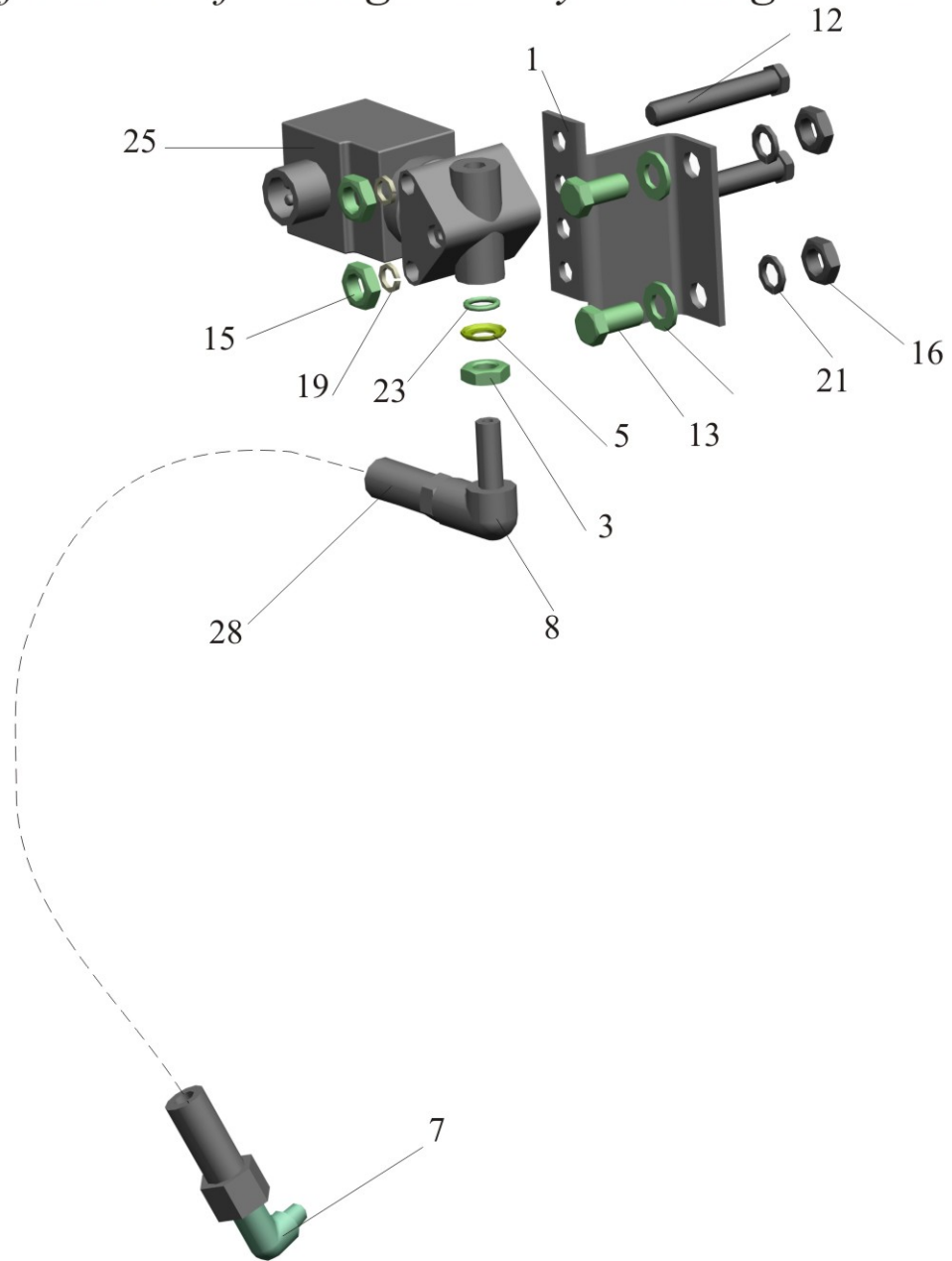
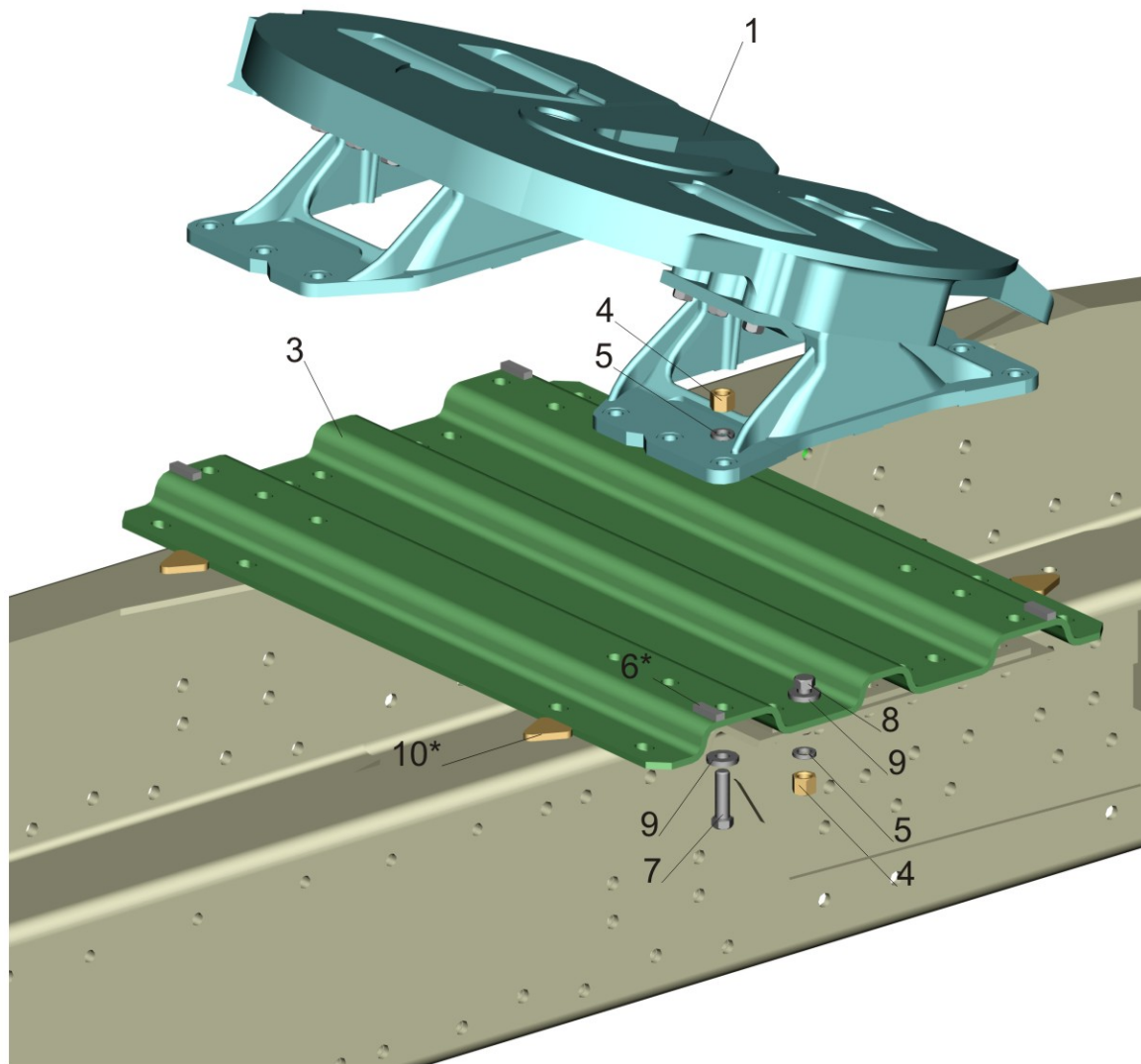


Рис. 65 Установка седельного устройства 5440-2700001
Fig. 65 Installation of coupling device 5440-2700001

Поз. Pos.	№ детали Part №	Наименование Description	Количество Quantity
1.	64221-2702010-01	Устройство седельное ССУ <i>Coupling device</i>	1
3.	5440-2702171	Подставка <i>Support</i>	1
4.	250691	Гайка М16х1,5-6Н <i>Nut</i>	24
5.	252139	Шайба 16 ОТ <i>Washer</i>	24
6	5440-2702163	Упор <i>Stop</i>	6
7.	371343-10	Болт М16х1,5-6gx55 <i>Bolt</i>	12
8	371342	Болт М16х1,5-6gx50 <i>Bolt</i>	12
9.	375964	Шайба 16 <i>Washer</i>	24
10	64226-2702163-01	Упор <i>Stop</i>	4

Рис. 65 Установка седельного устройства 5440-2700001
Fig. 65 Installation of coupling device 5440-2700001

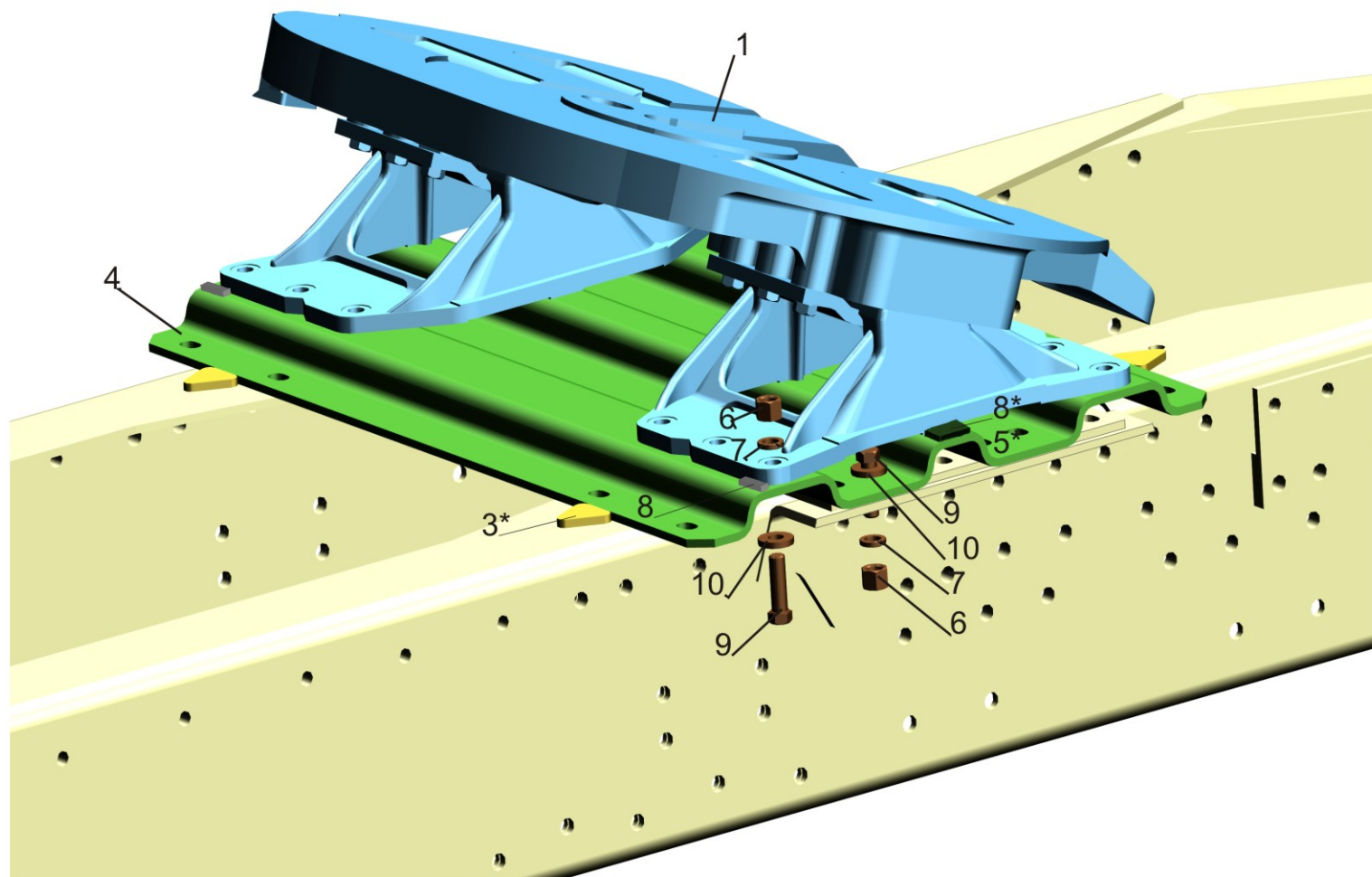


поз.6*,10*-составляют сварную конструкцию

Рис. 66 Установка седельного устройства 5440-2700001-012, (-013)
 Fig. 66 Installation of coupling device 5440-2700001-012, (-013)

Поз. Pos.	№ детали Part №	Наименование Description	Количество Quantity
1	5440-2702010	Устройство седельное ССУ 50-20 <i>Coupling device</i>	1
3	64226-2702163-01	Упор <i>Stop</i>	4
4	6430-2702171	Подставка <i>Support</i>	1
5	64221-2702165	Пластина <i>Plate</i>	12
6	250691	Гайка М16х1,5-6Н <i>Nut</i>	24
7	252139	Шайба 16 ОТ <i>Washer</i>	24
8	5440-2702163	Упор <i>Stop</i>	6
9	371343-10	Болт М16х1,5-6х55 <i>Bolt</i>	24
10	375964	Шайба 16 <i>Washer</i>	24

Рис. 66 Установка седельного устройства 5440-2700001-012, (-013)
Fig. 66 Installation of coupling device 5440-2700001-012, (-013)



поз.3*,5*,8*-составляют сварную конструкцию

Рис. 67 Устройство седельное ССУ 50-20 64221-2702010-01
 Fig. 67 Coupling device 64221-2702010-01

Поз. Pos.	№ детали Part №	Наименование Description	Количество Quantity
1	64221-2702056	Кронштейн <i>Bracket</i>	2
2	64221-2702090	Подушка <i>Pad</i>	2
3	64221-2703015	Захват задний <i>Rear grip</i>	1
4	64221-2703028	Кулак <i>Cam</i>	1
5	64221-2703140	Рукоятка <i>Handle</i>	1
6	64221-2702028	Седло <i>Fifth-wheel</i>	1
8	64221-2703016	Захват передний <i>Front grip</i>	1
9	64221-2703033	Пружина <i>Spring</i>	1
10	200В-2703146	Пружина <i>Spring</i>	1
11.	64221-2703156	Крышка <i>Cover</i>	1
12	64221-2704125	Палец <i>Pin</i>	1
13	64221-2704138	Защелка <i>Latch</i>	1
14	64221-2704140	Планка предохранительная <i>Safety atrip</i>	1
15.	64221-2702071	Кронштейн <i>Bracket</i>	2
16	СУ93.000	Табличка <i>Nameplate</i>	1
17	250636	Гайка М16х1,5-6Н <i>Nut</i>	1
18	372179	Болт М14-6gx25 <i>Bolt</i>	2
19	201585	Болт М14-6gx30 <i>Bolt</i>	1
20	250561	Гайка М16х1,5-6Н <i>Nut</i>	1
21	250910	Гайка М24х2-5Н6Н <i>Nut</i>	1
22	252017	Шайба 16 <i>Washer</i>	1
23	252138	Шайба 14ОТ <i>Washer</i>	1
24	252139	Шайба 16ОТ <i>Washer</i>	12
25	DIN 7337 А3х6-AL-ST-A1P	Заклепка	4
26	258071	Шплинт 5х45 <i>Cotter pin</i>	1

Поз. Pos.	№ детали Part №	Наименование Description	Количество Quantity
27	258286	Шплинт 1,6х300 <i>Cotter pin</i>	4
28	372703-10	Болт 3М16-6gx45 <i>Bolt</i>	12

Рис. 67 Седельно-цепное устройство 64221-2702010-01

Fig. 67 Coupling device 64221-2702010-01

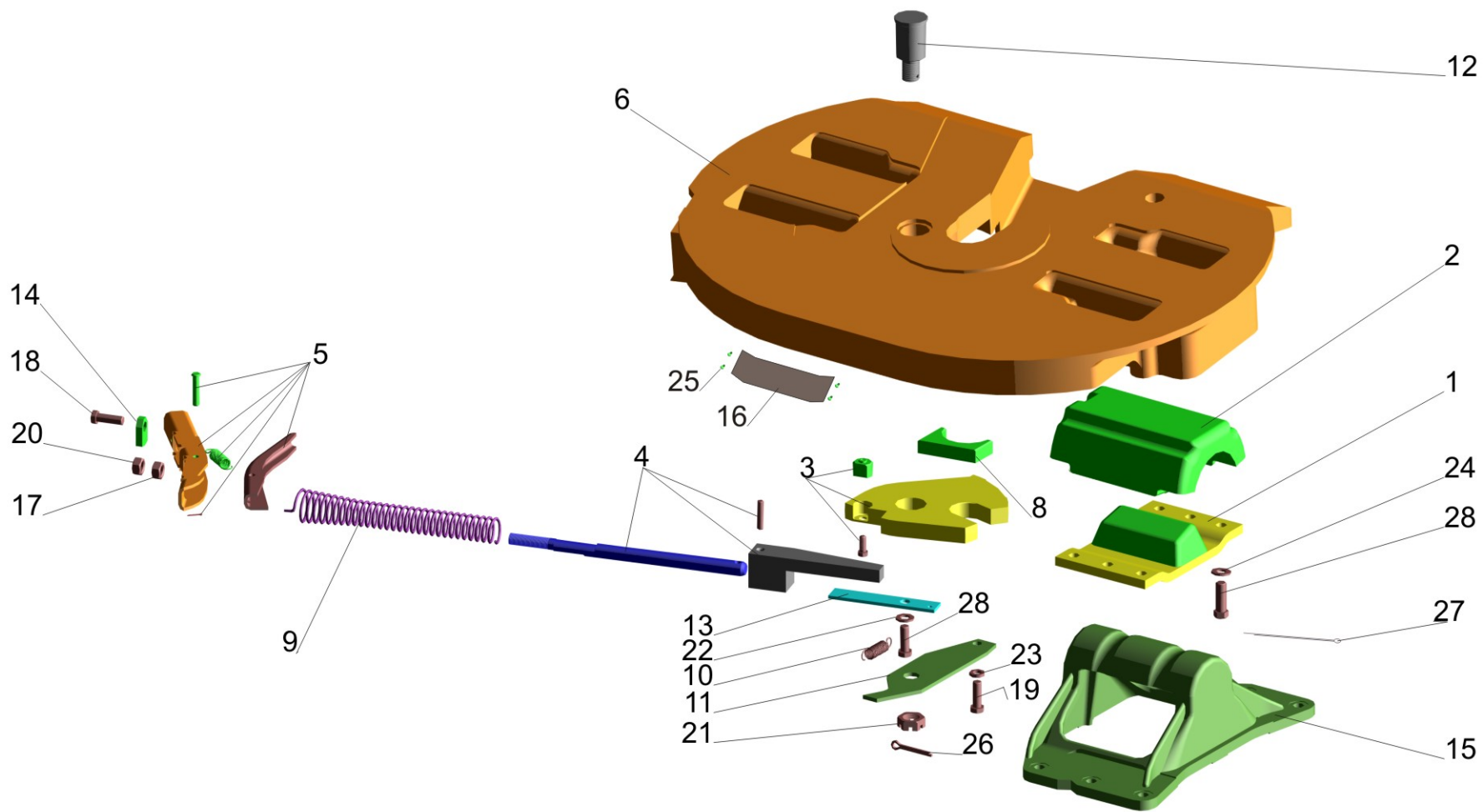


Рис. 68 Устройство седельное ССУ 50-20 5440-2702010
 Fig. 68 Coupling device 5440-2702010

Поз. Pos.	№ детали Part №	Наименование Description	Количество Quantity
1	64221-2702056	Кронштейн <i>Bracket</i>	2
2	64221-2702090	Подушка <i>Pad</i>	2
3	64221-2703015	Захват задний <i>Rear grip</i>	1
4	64221-2703028	Кулак <i>Cam</i>	1
5	64221-2703140	Рукоятка <i>Handle</i>	1
6	64221-2702028	Седло <i>Fifth-wheel</i>	1
7	5440-2702071	Кронштейн <i>Bracket</i>	2
8	64221-2703016	Захват передний <i>Front grip</i>	1
9	64221-2703033	Пружина <i>Spring</i>	1
10	200В-2703146	Пружина <i>Spring</i>	1
11.	64221-2703156	Крышка <i>Cover</i>	1
12	64221-2704125	Палец <i>Pin</i>	1
13	64221-2704138	Защелка <i>Latch</i>	1
14	64221-2704140	Планка предохранительная <i>Safety atrip</i>	1
15	СУ93.000	Табличка <i>Nameplate</i>	1
16	250636	Гайка М16х1,5-6Н <i>Nut</i>	1
17	372179	Болт М14-6gx25 <i>Bolt</i>	2
19	201585	Болт М14-6gx30 <i>Bolt</i>	1
20	250561	Гайка М16х1,5-6Н <i>Nut</i>	1
21	250910	Гайка М24х2-5Н6Н <i>Nut</i>	1
22	252017	Шайба 16 <i>Washer</i>	1
23	252138	Шайба 14ОТ <i>Washer</i>	1
24	252139	Шайба 16ОТ <i>Washer</i>	12
25	DIN 7337 А3х6-AL-ST-A1P	Заклепка <i>Rivet</i>	4
26	258071	Шплинт 5х45 <i>Cotter pin</i>	1

Поз. Pos.	№ детали Part №	Наименование Description	Количество Quantity
27	258286	Шплинт 1,6х300 <i>Cotter pin</i>	4
28	372703-10	Болт 3М16-6gx45 <i>Bolt</i>	12

Рис. 68 Седельно-цепное устройство 5440-2702010

Fig. 68 Coupling device 5440-2702010

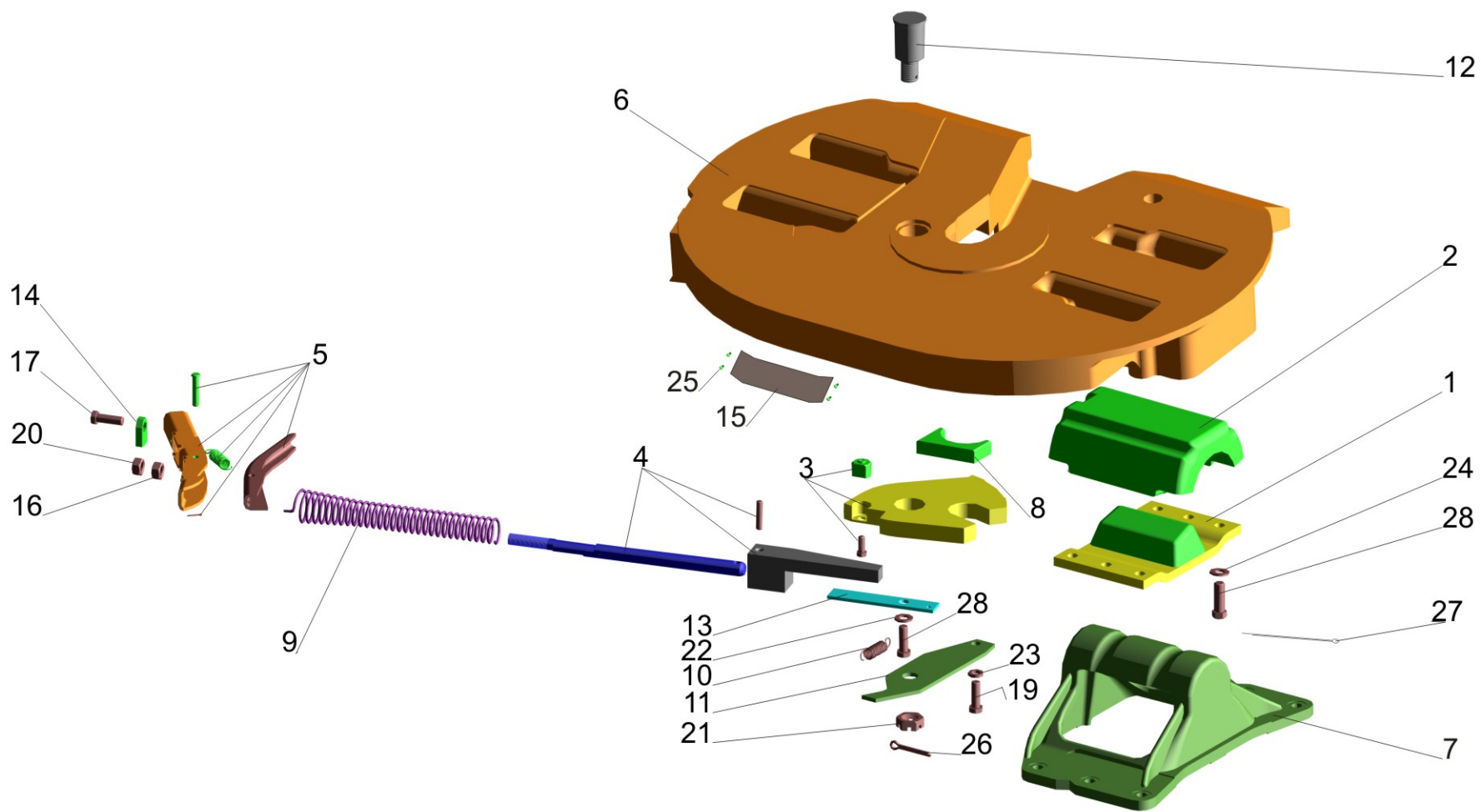


Рис. 69 Установка переднего бампера 5440E9-2800003-010
 Fig. 69 Installation front bumper 5440E9-2800003-010

Поз. Pos.	№ детали Part №	Наименование Description	Количество Quantity
1	5440E9-2803010	Бампер передний <i>Front bumper</i>	1
3	5440E9-2803070-001	Кронштейн <i>Bracket</i>	1
4	5440E9-2803071-001	Кронштейн <i>Bracket</i>	1
7	643019-2803149	Кронштейн <i>Bracket</i>	1
8	643019-2803148	Кронштейн <i>Bracket</i>	1
11	6430-2803053	Заглушка <i>Plug</i>	6
13	6430-2803085	Шайба <i>Washer</i>	6
16	401025-01	Винт 2М8-6gx20 <i>Screw</i>	2
17	371724	Болт М12х1.25-6gx32 <i>Bolt</i>	6
18	250615	Гайка М12х1.25-6Н <i>Nut</i>	6
19	201544	Болт М12-6gx40 <i>Bolt</i>	8
21	201456	Болт М8-6gx20 <i>Bolt</i>	8
25	250510	Гайка М8-6Н <i>Nut</i>	2
29	252038	Шайба 8 <i>Washer</i>	10
31	252135	Шайба 8Т <i>Washer</i>	10
35	252157	Шайба 12 Л <i>Washer</i>	14

Рис. 69 Установка переднего бампера 5440E9-2800003-010
Fig. 69 Installation front bumper 5440E9-2800003-010

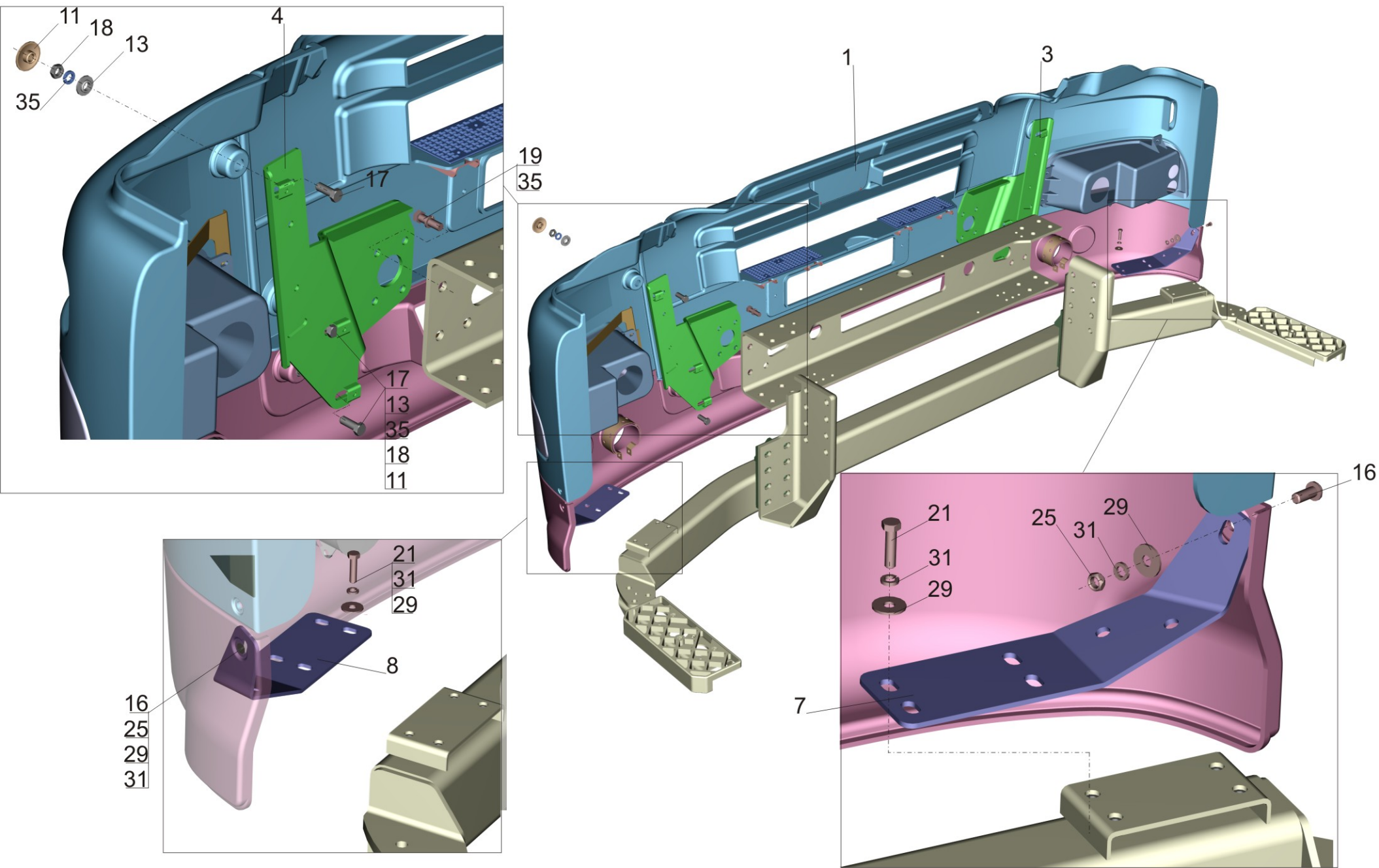


Рис. 70 Бампер передний 5440E9-2803010
 Fig. 70 Front bumper 5440E9-2803010

Поз. Pos.	№ детали Part №	Наименование Description	Количество Quantity
1	5440E9-2803012	Бампер передний нижний <i>Front bumper lower</i>	1
3	5440E9-2803014	Бампер передний <i>Front bumper</i>	1
5	643019-2803024	Опора подножки <i>Support footboard</i>	4
7	5550-2803065	Накладка <i>Bracket</i>	4
9	252037	Шайба 6 <i>Washer</i>	20
17	234657-10	Винт 2М6-6gx20 <i>Screw</i>	22
19	234715-01	Винт 2М8-6gx22 <i>Screw</i>	6
23	250508	Гайка М6-6Н <i>Nut</i>	12
25	250510	Гайка М8-6Н <i>Nut</i>	6
29	252134	Шайба 6Т <i>Washer</i>	22
31	252005	Шайба 8 <i>Washer</i>	6
33	252135	Шайба 8Т <i>Washer</i>	6
35	30.3775000	Блок-фара <i>Lamp cluster</i>	1
36	301.3775000	Блок-фара <i>Lamp cluster</i>	1

Рис. 70 Бампер передний 5440E9-2803010

Fig. 70 Front bumper 5440E9-2803010

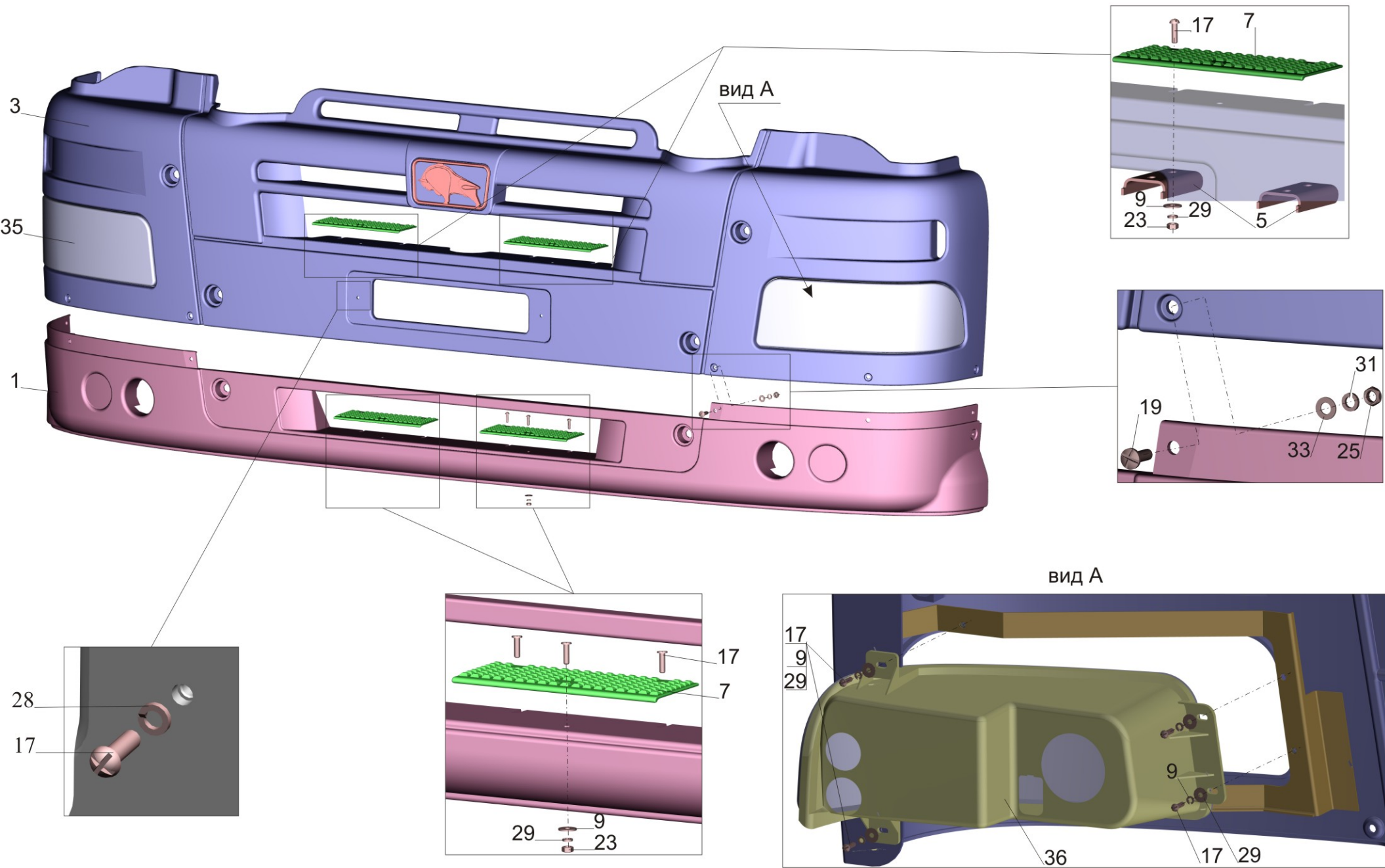


Рис.71 Рама 5440E9-2800010-030
 Fig.71 Frame 5440E9-2800010-030

Поз. Pos.	№ детали Part №	Наименование Description	Количество Quantity
1	5440E9-2801002-030	Рама <i>Frame</i>	1
2	503A-2805158	Вилка с пружиной <i>Joke with spring</i>	1
3	500A-2806117-01	Палец буксирной вилки <i>Towing joke pin</i>	1
7	544019-2801104	Поперечина <i>Gross member</i>	1
8	6430-2801103	Поперечина <i>Gross member</i>	1
9	544019-2801118	Кронштейн <i>Bracket</i>	1
10	544019-2801119	Кронштейн <i>Bracket</i>	1
11	250565	Гайка M20x1.5-6H <i>Nut</i>	4
12	372303-20	Болт M14x1.5-6gx35 <i>Bolt</i>	8
12*	0233101400351	Болт M14x1.5x35 <i>Bolt</i>	Доп. зам.
12*	06.02813-4912	Болт M14x1.5x35-10.9 MAN 183-B1 <i>Bolt</i>	Доп. зам.
13	372580-20	Болт M16x1.5-6gx40 <i>Bolt</i>	16
13*	0233101600400	Болт M16x1.5x40 <i>Bolt</i>	Доп. зам.
13*	06.02813-5013	Болт M16x1.5-6gx40-10.9 MAN 183-B1 <i>Bolt</i>	Доп. зам.
14	372582-20	Болт M16x1.5-6gx50 <i>Bolt</i>	6
14*	0233101600500	Болт M16x1.5x50 <i>Bolt</i>	Доп. зам.
14*	06.02813-5015	Болт M16x1.5-6gx50-10.9 MAN 183-B1 <i>Bolt</i>	Доп. зам.
15	372586-20	Болт M16x1.5-6gx65 <i>Bolt</i>	1
15*	0233101600650	Болт M16x1.5x65 <i>Bolt</i>	Доп. зам.
16	374582-20	Гайка M16x1.5-6H <i>Washer</i>	23
16*	1011701601502	Гайка M16x1.5 <i>Washer</i>	Доп. зам.
16*	06.11251-2008	Гайка M16x1.5-10-MAN 183- A3C <i>Nut</i>	Доп. зам.
17	650118-2801121	Пластина <i>Plate</i>	4
20	252141	Шайба 20 ОТ <i>Washer</i>	4
21	372882	Болт M20x1.5-6gx55 <i>Bolt</i>	4

Рис.71 Рама 5440E9-2800010-030.

Fig.71 Frame 5440E9-2800010-030.

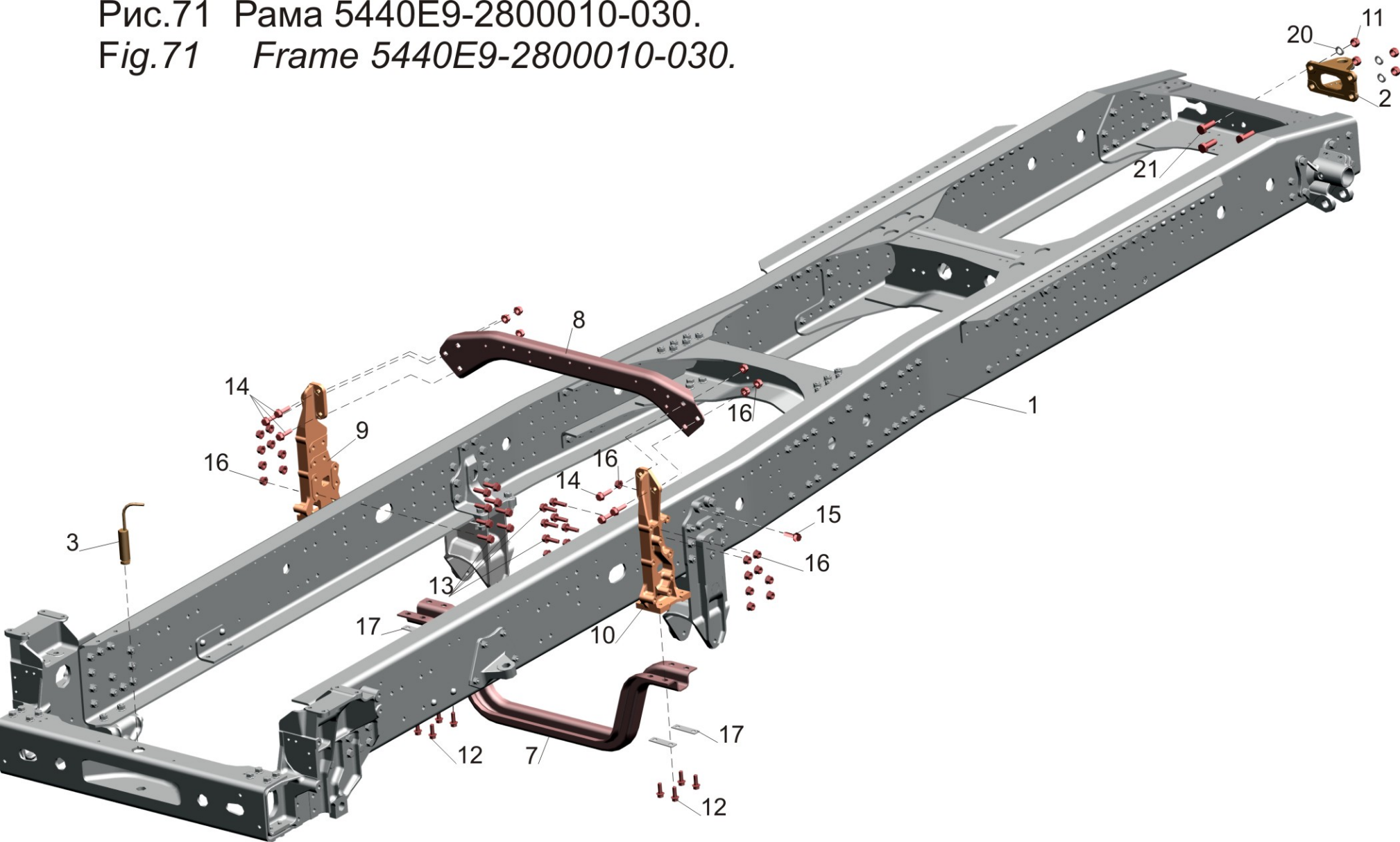


Рис.72 Рама 5440E9-2801002-030.
Fig. 72 Frame 5440E9-2801002-030.

Поз. Pos.	№ детали Part №	Наименование Description	Количество Quantity
1	643069-2801080	Поперечина <i>Gross member</i>	1
2	544019-2801162-020	Поперечина <i>Gross member</i>	1
3	544019-2801172	Поперечина <i>Gross member</i>	1
4	544019-5003073	Кронштейн <i>Bracket</i>	1
9	544019-1323095	Ввертыш <i>Screw cap</i>	4
10	544018-2801020-030	Лонжерон правый <i>Right side member</i>	1
11	5440E9-2801021-030	Лонжерон левый <i>Left side member</i>	1
12	544019-2801074-020	Усилитель <i>Booster</i>	1
13	544019-2801075-020	Усилитель <i>Booster</i>	1
14	544019-2801089	Кронштейн левый <i>Left bracket</i>	1
15	544019-2801102	Поперечина <i>Gross member</i>	1
16	544019-2801112	Кронштейн <i>Bracket</i>	2
17	544019-2801113	Кронштейн <i>Bracket</i>	2
18	5440-2902462	Усилитель кронштейна <i>The amplifier of an arm</i>	2
19	5440-2902447	Кронштейн задний <i>Bracket</i>	2
20	5440-2906064	Уголок <i>Stiffening angle</i>	2
21	544019-2916044	Кронштейн стабилизатора <i>Bracket of stabilizer</i>	2
22	6430E9-3403190	Кронштейн <i>Bracket</i>	1
28	372303-20	Болт М14х1.5-6gx35 <i>Bolt</i>	18
	0233101400351	Болт М14х1.5х35 <i>Bolt</i>	Доп. зам.
	06.02813-4912	Болт М14х1.5х35-10.9 MAN 183-В1 <i>Bolt</i>	Доп. зам.
29	372304-20	Болт М14х1.5-6gx40 <i>Bolt</i>	49
29*	0233101400401	Болт М14х1.5х40 <i>Bolt</i>	Доп. зам.
29*	06.02813-4913	Болт М14х1.5-6gx40-10.9 MAN 183-В1 <i>Bolt</i>	Доп. зам.
30	372580-20	Болт М16х1.5-6gx40 <i>Bolt</i>	4

Поз. Pos.	№ детали Part №	Наименование Description	Количество Quantity
30*	0233101600400	Болт М16х1.5х40 <i>Bolt</i>	Доп. зам.
30*	06.02813-5013	Болт М16х1.5-6gx40-10.9 MAN 183-В1 <i>Bolt</i>	Доп. зам.
31	372581-20	Болт М16х1.5-6gx45 <i>Bolt</i>	28
31*	0233101600451	Болт М16х1.5х45 <i>Bolt</i>	Доп. зам.
31*	06.02813-5014	Болт М16х1.5-6gx45-10.9 MAN 183-В1 <i>Bolt</i>	Доп. зам.
32	372583-20	Болт М16х1.5-6gx55 <i>Bolt</i>	20
32*	0233101600550	Болт М16х1.5х55 <i>Bolt</i>	Доп. зам.
32*	06.02813-5016	Болт М16х1.5-6gx55-10.9 MAN 183-В1 <i>Bolt</i>	Доп. зам.
33	372584-20	Болт М16х1.5-6gx35 <i>Bolt</i>	40
33*	0233101600350	Болт М16х1.5х35 <i>Bolt</i>	Доп. зам.
33*	06.02813-5012	Болт М16х1.5-6gx35-10.9 MAN 183-В1 <i>Bolt</i>	Доп. зам.
34	372585-20	Болт М16х1.5-6gx60 <i>Bolt</i>	4
34*	0233101600600	Болт М16х1.5х60 <i>Bolt</i>	Доп. зам.
34*	06.02813-5017	Болт М16х1.5-6gx60-10.9 MAN 183-А3С <i>Bolt</i>	Доп. зам.
35	372586-20	Болт М16х1.5-6gx65 <i>Bolt</i>	3
35*	0233101600650	Болт М16х1.5х65 <i>Bolt</i>	Доп. зам.
36	374581-20	Гайка М14х1,5-6Н <i>Nut</i>	75
36*	1011701401501	Гайка М14х1,5 <i>Nut</i>	Доп. зам.
36*	06.11251-2005	Гайка М14х1.5-10-MAN 183- В1 <i>Nut</i>	Доп. зам.
37	374582-20	Гайка М16х1,5-6Н <i>Nut</i>	84
37*	1011701601502	Гайка М16х1,5 <i>Nut</i>	Доп. зам.
37*	06.11251-2008	Гайка М16х1.5-10-MAN 183-А3С <i>Nut</i>	Доп. зам.
38	376987	Заклепка 14х36 <i>Rivet</i>	14
39	401075	Винт М16х1,5-6gx45 <i>Screw</i>	1
39*	0042101600450	Винт М16х1,5х45 <i>Screw</i>	Доп. зам.

Поз. Pos.	№ детали Part №	Наименование Description	Количество Quantity
40	401056	Винт М14х1,5-6gx40 <i>Screw</i>	8
40*	0042101400400	Винт М14х1,5х40 <i>Screw</i>	Доп. зам.
41	377187	Заклепка 16х36 <i>Rivet</i>	4

Рис.72 Рама 5440E9-2801002-030
Fig.72 Frame 5440E9-2801002-030

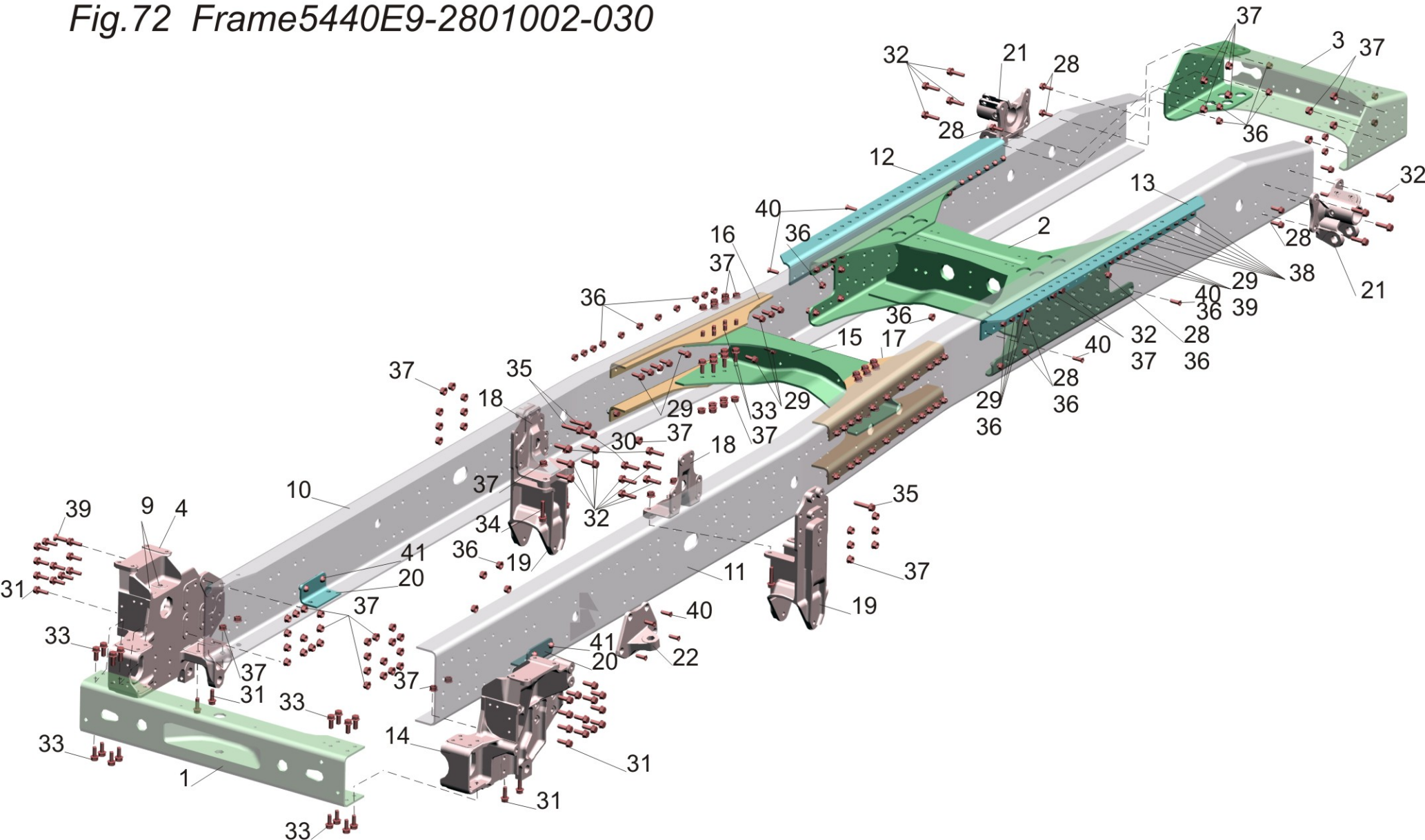


Рис.73 Установка площадки шасси и подножки 544018-2800026
 Fig.73 Installation Platform the chassis and sideboard 544018-2800026

Поз. Pos.	№ детали Part №	Наименование Description	Количество Quantity
1	544018-2802050	Площадка шасси <i>Platform the chassis</i>	1
2	544019-2802055	Прижим <i>Hold-down</i>	4
3	544018-2802066	Подножка <i>Siedeboard</i>	1
10	371686	Болт М10-6х50 <i>Bolt</i>	8
20	250512	Гайка М10-6Н <i>Nut</i>	2
21	201501	Болт М10-6х35 <i>Bolt</i>	2
22	252006	Шайба 10 <i>Washer</i>	10
22*	A.10.04.019	Шайба А.10.04.019 <i>Washer</i>	10
23	252136	Шайба 10 ОТ <i>Washer</i>	10

* - доп. зам.

* -admissible replacement

Рис. 73 Установка площадки шасси и подножки 544018-2800026
Fig. 73 Installation Platform the chassis and sideboard 544018-2800026

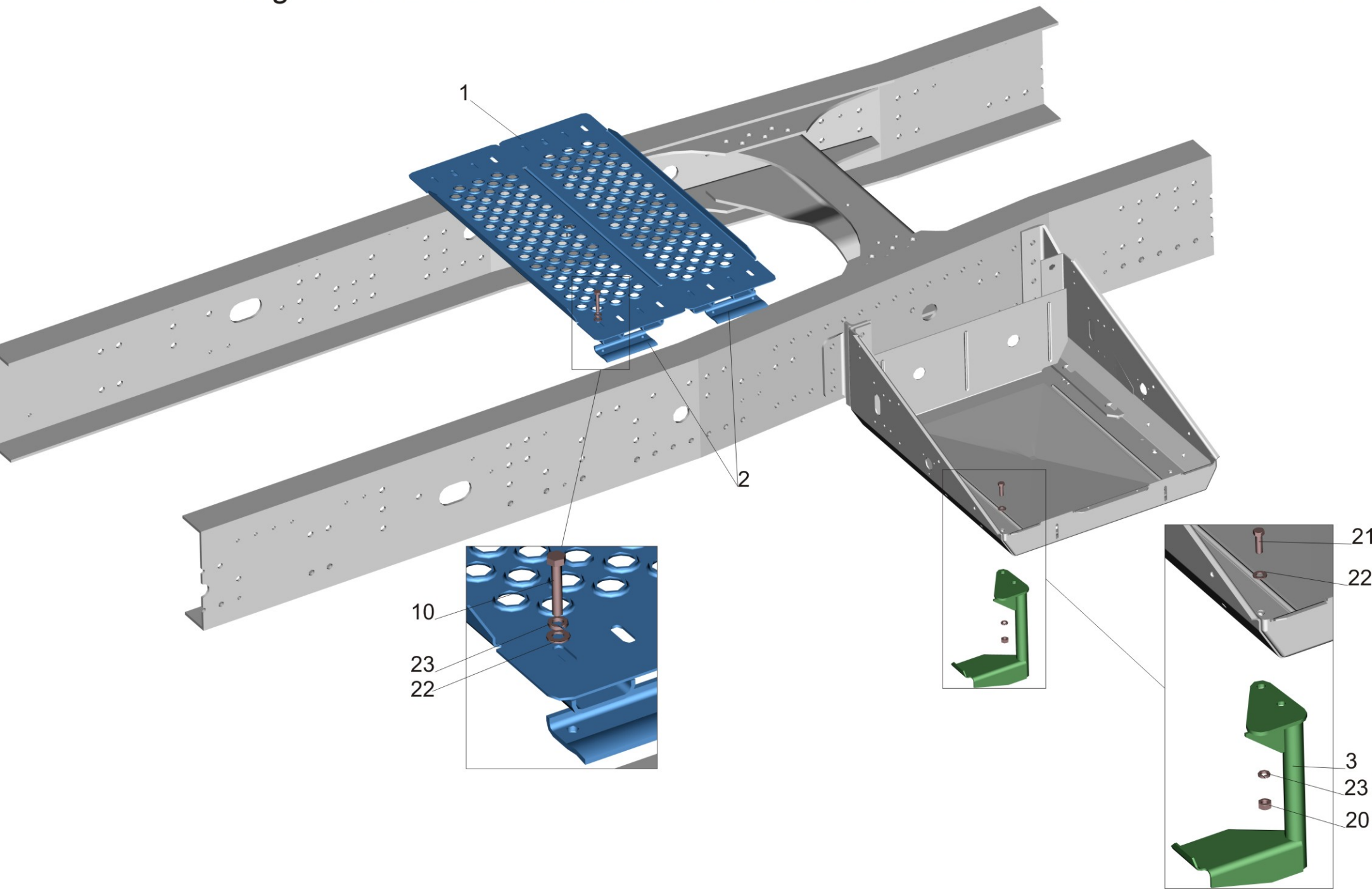


Рис. 74 Установка переднего противоподкатного бруса 643018-2800030-010
Fig. 74 Installations of front buffer stop 643018-2800030-010

Поз. Pos.	№ детали Part №	Наименование Description	Количество Quantity
1	534019-2809010	Брус противоподкатный <i>Buffer stop</i>	1
2	544019-2809014	Кронштейн <i>Bracket</i>	1
3	544019-2809015	Кронштейн <i>Bracket</i>	1
4	202142	Болт М16х1,5х38 <i>Bolt</i>	14
5	371331	Болт М16х1,5х34 <i>Bolt</i>	6
10	252017	Шайба 16 <i>Washer</i>	8
11	252139	Шайба 16 ОТ <i>Washer</i>	20

Рис. 74 Установка переднего противоподкатного бруса 643018-2800030-010
Fig. 74 Installation of front buffer stop 643018-2800030-010

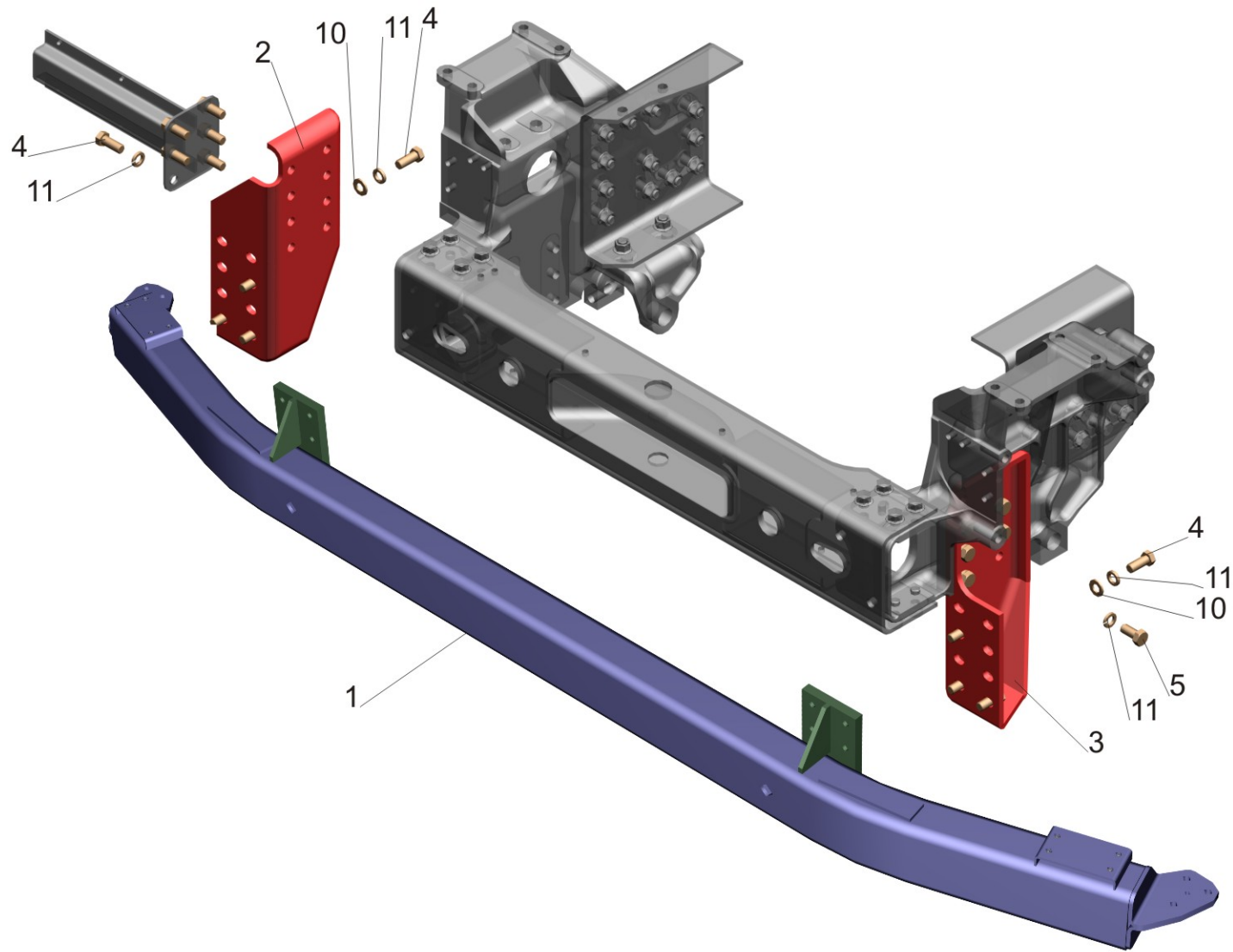
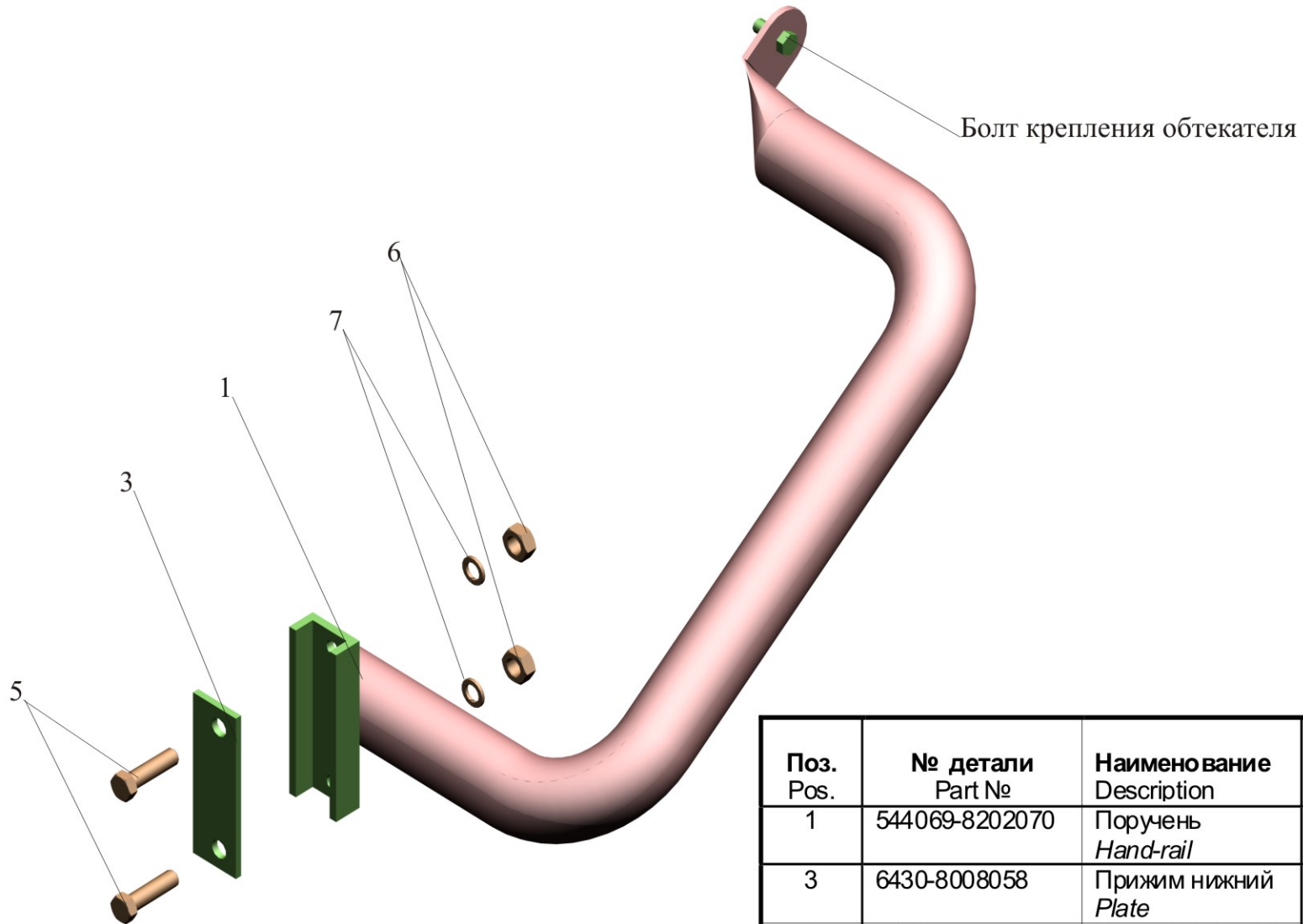


Рис.75 Установка поручня 544069-2800036.

Fig. 75 Installation of hand-rail 544069-2800036.



Поз. Pos.	№ детали Part №	Наименование Description	Количество Quantity
1	544069-8202070	Поручень <i>Hand-rail</i>	1
3	6430-8008058	Прижим нижний <i>Plate</i>	1
5	201501	Болт М10-6х35 <i>Bolt</i>	2
6	250512	Гайка М10-6Н <i>Nut</i>	2
7	252156	Шайба 10 Л <i>Washer</i>	2

Рис. 76 Установка подвески передней 5440-2900001-030
 Fig. 76 Mounting front suspension 5440-2900001-030

Поз. Pos.	№ детали Part №	Наименование Description	Количество Quantity
1	6430-2902012-10	Рессора передняя <i>Front spring</i>	2
2	5440-2905416	Кронштейн нижний <i>Right lower bracket</i>	1
3	5440-2905417	Кронштейн нижний <i>Left lower bracket</i>	1
4	5440-2905540	Кронштейн <i>Bracket</i>	2
5	6430-2906006	Вал стабилизатора с кронштейнами <i>Stabilizer shaft with brackets</i>	1
6	6430-2906017	Серьга <i>Shackle</i>	4
11	8925-2912408	Стремянка <i>U-Bolt</i>	2
12	5335-2902409	Стремянка <i>U-Bolt</i>	2
16	500-2902412	Накладка передней рессоры <i>Clamp plate of front spring</i>	2
18	64221-2902430	Подушка <i>Pad</i>	2
19	64221-2902449	Вкладыш <i>Bracket insert</i>	2
22	5432-2902478	Палец <i>Pin</i>	2
23	500-2902624	Буфер <i>Bump stop</i>	2
24	500A-2905410	Буфер <i>Bump stop</i>	8
27	500A-2905420	Шайба <i>Washer</i>	2
28	53361-2905470	Палец <i>Pin</i>	2
29	6430-2906026	Палец <i>Pin</i>	4
32	64221-2906028	Втулка <i>Bush</i>	8
33	6430-2906042	Кронштейн верхний <i>Upper bracket</i>	2
34	500A-2912482	Клин пальца ушка задней рессоры <i>Wedge of a finger of an ear of a back spring</i>	2
38	250514	Гайка М12-6Н <i>Nut</i>	2
39	252049-10	Шайба 20 <i>Washer</i>	2
40	374650	Гайка М24х2-6Н <i>Nut</i>	8
41	374727	Гайка М16х1,5-6Н	20

Поз. Pos.	№ детали Part №	Наименование Description	Количество Quantity
		<i>Nut</i>	
42	374910	Гайка М20х1,5-5Н6Н <i>Nut</i>	4
46	200880	Болт М16-6gx160 <i>Bolt</i>	2
47	250560	Гайка М16-6Н <i>Nut</i>	2
50	252047**	Шайба 16 <i>Washer</i>	4
51	252137	Шайба 12 ОТ <i>Nut</i>	2
52	252139	Шайба 16 ОТ <i>Nut</i>	22
55	258056	Шплинт 4x40 <i>Cotter pin</i>	4
56	264040	Масленка 2.3.90 Ц6.хр <i>Grease fitting</i>	2
57	372613	Болт М16х1,5-6gx55 <i>Bolt</i>	12
61	15.2905006-11 (БАА3)	Амортизатор <i>Shock absorber</i>	2
-	50.2.2905006 * (ГЗАА)	Амортизатор <i>Shock absorber</i>	2
-	A1-325/500.2905006* (БАА3)	Амортизатор <i>Shock absorber</i>	2
62	64222-2902422-10	Прокладка <i>Gasket</i>	2

* - допускаемая замена
supposed replacement

** - Расстояние между серьгой и рессорой должно быть не менее 4мм. Для обеспечения зазора допускается устанавливать под пластину серьги снизу и сверху шайбу поз.50
 - The distance between shackle and a spring should be not less 4mm. At default of the size it is supposed to establish under a shackle plate from below and from above a washer of poses 50

Рис. 76 Установка подвески передней 5440-2900001-030

Fig. 76 Mounting front suspension 5440-2900001-030

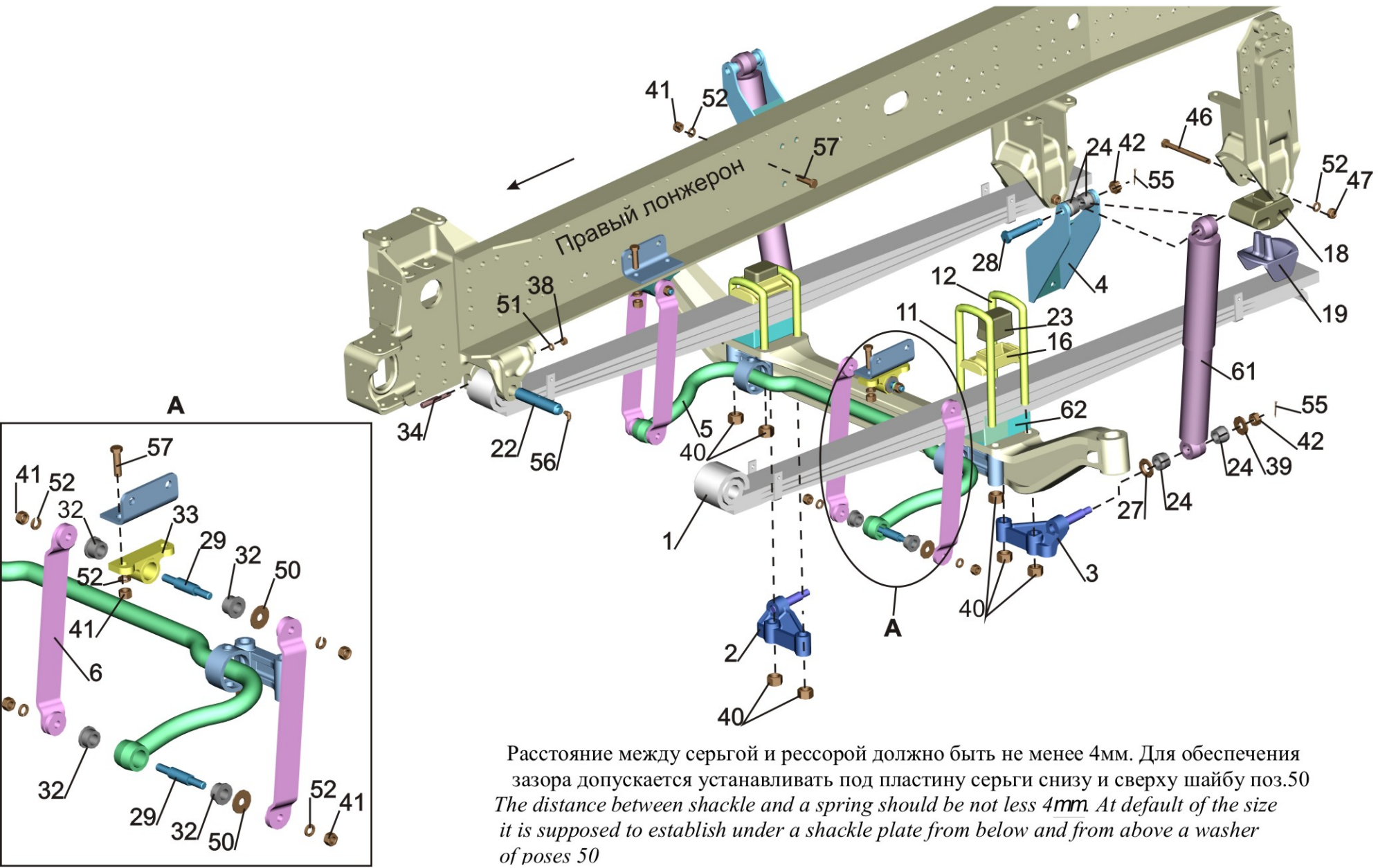


Рис. 77 Установка подвески передней 5440-2900001-031
 Fig. 77 Mounting front suspension 5440-2900001-031

Поз. Pos.	№ детали Part №	Наименование Description	Количество Quantity
1	6430-2902012-10	Рессора передняя <i>Front spring</i>	2
2	5440-2905416	Кронштейн нижний <i>Right lower bracket</i>	1
3	5440-2905417	Кронштейн нижний <i>Left lower bracket</i>	1
4	5440-2905540	Кронштейн <i>Bracket</i>	2
5	6430-2906006	Вал стабилизатора с кронштейнами <i>Stabilizer shaft with brackets</i>	1
6	6430-2906017	Серьга <i>Shackle</i>	4
11	5335-2912408	Стремянка <i>U-Bolt</i>	2
12	503Т-2902409	Стремянка <i>U-Bolt</i>	2
16	500-2902412	Накладка передней рессоры <i>Clamp plate of front spring</i>	2
18	64221-2902430	Подушка <i>Pad</i>	2
19	64221-2902449	Вкладыш <i>Bracket insert</i>	2
22	5432-2902478	Палец <i>Pin</i>	2
23	500-2902624	Буфер <i>Bump stop</i>	2
24	500А-2905410	Буфер <i>Bump stop</i>	8
27	500А-2905420	Шайба <i>Washer</i>	2
28	53361-2905470	Палец <i>Pin</i>	2
29	6430-2906026	Палец <i>Pin</i>	4
32	64221-2906028	Втулка <i>Bush</i>	8
33	6430-2906042	Кронштейн верхний <i>Upper bracket</i>	2
34	500А-2912482	Клин пальца ушка задней рессоры <i>Wedge of a finger of an ear of a back spring</i>	2
38	250514	Гайка М12-6Н <i>Nut</i>	2
39	252049-10	Шайба 20 <i>Washer</i>	2
40	374650	Гайка М24х2-6Н <i>Nut</i>	8
41	374727	Гайка М16х1,5-6Н	20

Поз. Pos.	№ детали Part №	Наименование Description	Количество Quantity
		<i>Nut</i>	
42	374910	Гайка М20х1,5-5Н6Н <i>Nut</i>	4
46	200880	Болт М16-6gx160 <i>Bolt</i>	2
47	250560	Гайка М16-6Н <i>Nut</i>	2
50	252047**	Шайба 16 <i>Washer</i>	4
51	252137	Шайба 12 ОТ <i>Nut</i>	2
52	252139	Шайба 16 ОТ <i>Nut</i>	22
55	258056	Шплинт 4x40 <i>Cotter pin</i>	4
56	264040	Масленка 2.3.90 Ц6.хр <i>Grease fitting</i>	2
57	372613	Болт М16х1,5-6gx55 <i>Bolt</i>	12
61	15.2905006-11 (БАА3)	Амортизатор <i>Shock absorber</i>	2
-	50.2.2905006 * (ГЗАА)	Амортизатор <i>Shock absorber</i>	2
-	А1-325/500.2905006* (БАА3)	Амортизатор <i>Shock absorber</i>	2
62	83782-2902422	Подкладка <i>Gasket</i>	2

* - допускаемая замена
supposed replacement

** - Расстояние между серьгой и рессорой должно быть не менее 4мм. Для обеспечения зазора допускается устанавливать под пластину серьги снизу и сверху шайбу поз.50
 - The distance between shackle and a spring should be not less 4mm. At default of the size it is supposed to establish under a shackle plate from below and from above a washer of poses 50

Рис. 77 Установка подвески передней 5440-2900001-031

Fig. 77 Mounting front suspension 5440-2900001-031

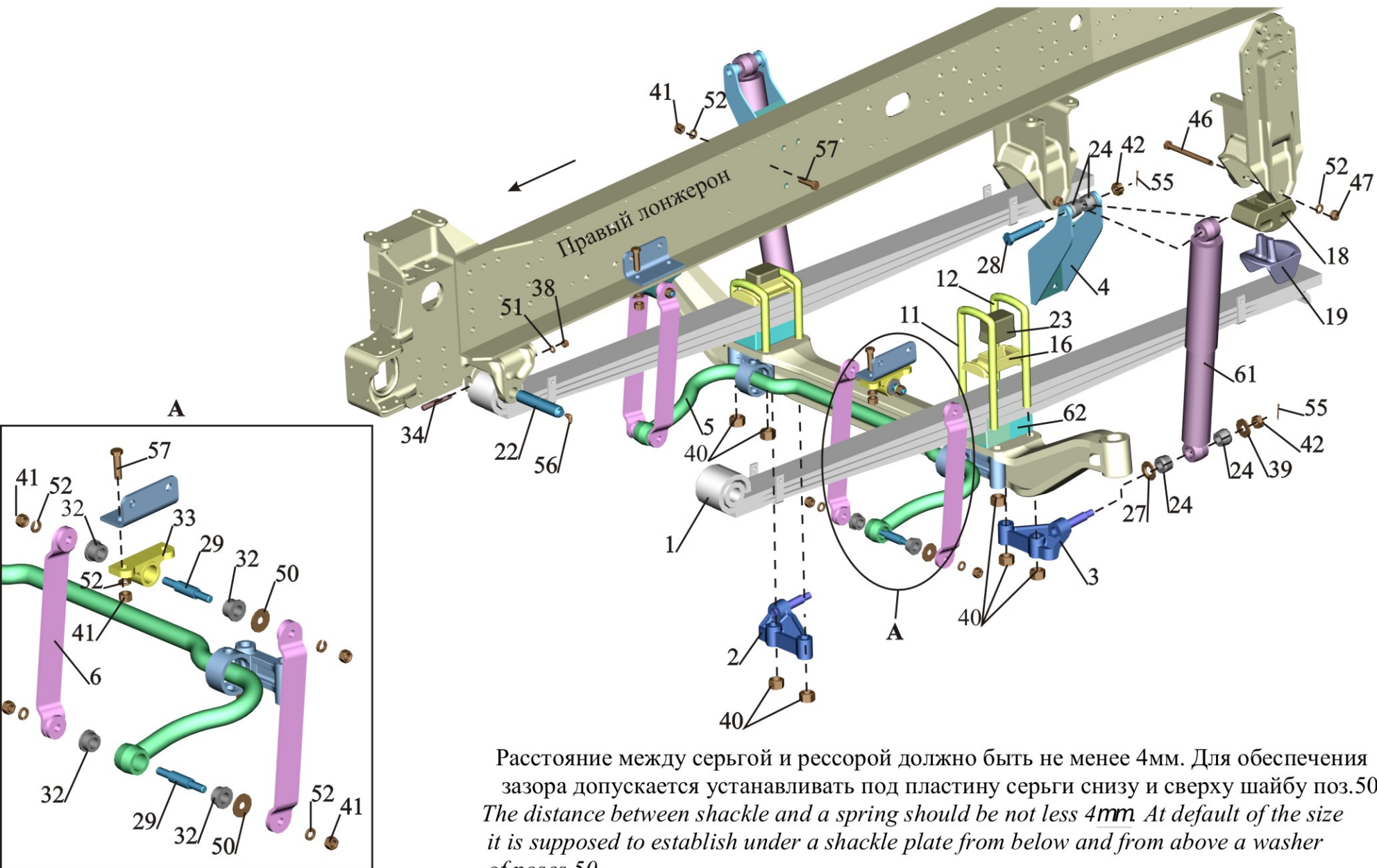


Рис. 78 Установка подвески передней 544018-2900001-030
 Fig. 78 Mounting front suspension 544018-2900001-030

Поз. Pos.	№ детали Part №	Наименование Description	Количество Quantity
1	6430-2902012-10	Рессора передняя <i>Front spring</i>	2
2	5440-2905416	Кронштейн нижний <i>Right lower bracket</i>	1
3	5440-2905417	Кронштейн нижний <i>Left lower bracket</i>	1
4	5440-2905540	Кронштейн <i>Bracket</i>	2
5	6430-2906006	Вал стабилизатора с кронштейнами <i>Stabilizer shaft with brackets</i>	1
6	6430-2906017	Серьга <i>Shackle</i>	4
7	544018-2902410	Подкладка <i>Gasket</i>	1
8	64222-2902422-10	Прокладка <i>Gasket</i>	1
11	8925-2912408	Стремянка <i>U-Bolt</i>	2
12	5335-2902409	Стремянка <i>U-Bolt</i>	1
13	516-2902409	Стремянка <i>U-Bolt</i>	1
16	500-2902412	Накладка передней рессоры <i>Clamp plate of front spring</i>	2
18	64221-2902430	Подушка <i>Pad</i>	2
19	64221-2902449	Вкладыш <i>Bracket insert</i>	2
22	5432-2902478	Палец <i>Pin</i>	2
23	500-2902624	Буфер <i>Bump stop</i>	2
24	500A-2905410	Буфер <i>Bump stop</i>	8
27	500A-2905420	Шайба <i>Washer</i>	2
28	53361-2905470	Палец <i>Pin</i>	2
29	6430-2906026	Палец <i>Pin</i>	4
32	64221-2906028	Втулка <i>Bush</i>	8
33	6430-2906042	Кронштейн верхний <i>Upper bracket</i>	2
34	500A-2912482	Клин пальца ушка задней рессоры <i>Wedge of a finger of an ear of a back spring</i>	2
38	250514	Гайка M12-6H	2

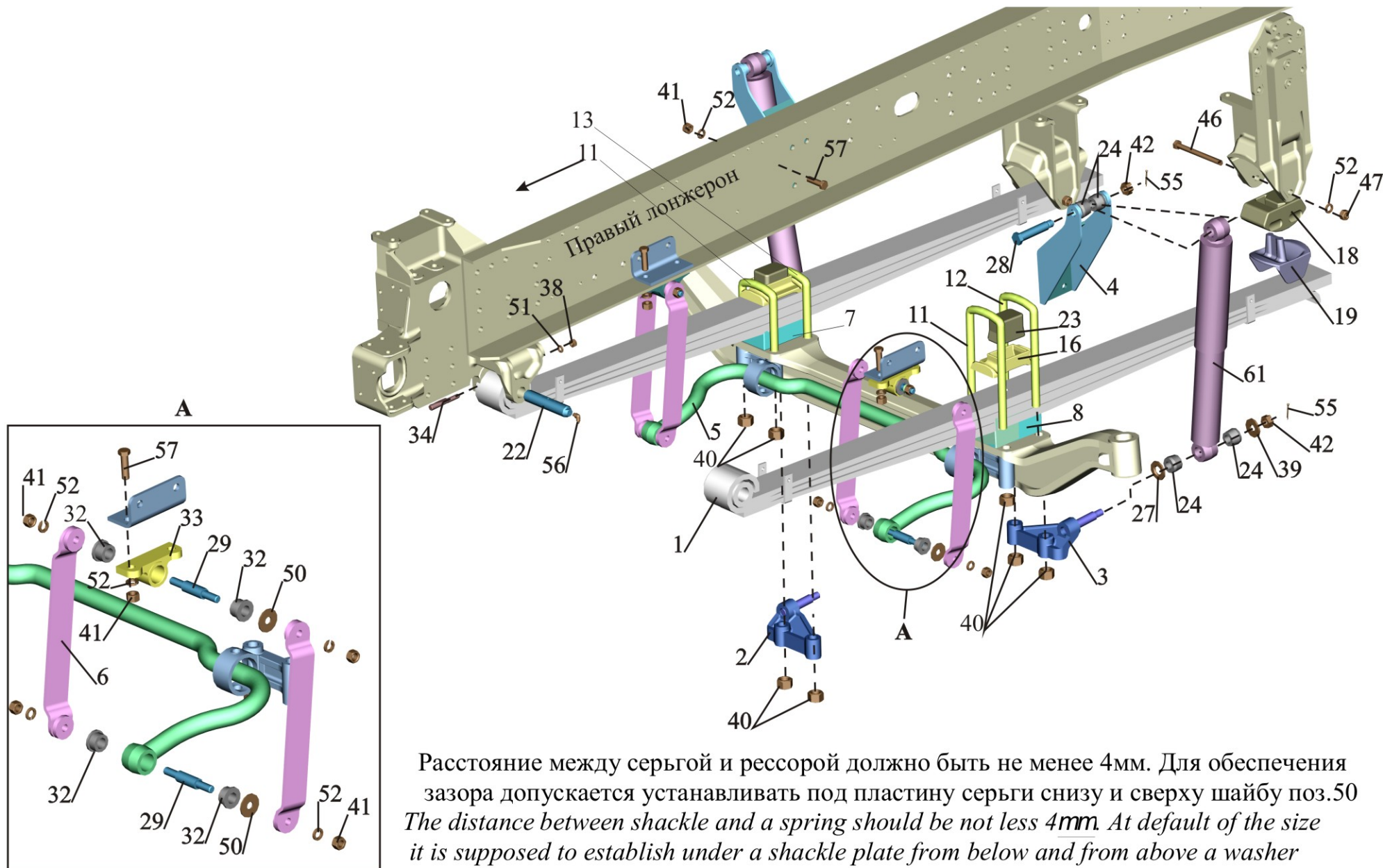
Поз. Pos.	№ детали Part №	Наименование Description	Количество Quantity
		<i>Nut</i>	
39	252049-10	Шайба 20 <i>Washer</i>	2
40	374650	Гайка M24x2-6H <i>Nut</i>	8
41	374727	Гайка M16x1,5-6H <i>Nut</i>	20
42	374910	Гайка M20x1,5-5H6H <i>Nut</i>	4
46	200880	Болт M16-6gx160 <i>Bolt</i>	2
47	250560	Гайка M16-6H <i>Nut</i>	2
50	252047**	Шайба 16 <i>Washer</i>	4
51	252137	Шайба 12 ОТ <i>Nut</i>	2
52	252139	Шайба 16 ОТ <i>Nut</i>	22
55	258056	Шплинт 4x40 <i>Cotter pin</i>	4
56	264040	Масленка 2.3.90 Ц6.хр <i>Grease fitting</i>	2
57	372613	Болт M16x1,5-6gx55 <i>Bolt</i>	12
61	15.2905006-11 (БАА3)	Амортизатор <i>Shock absorber</i>	2
-	50.2.2905006 * (ГЗАА)	Амортизатор <i>Shock absorber</i>	2
-	A1-325/500.2905006* (БАА3)	Амортизатор <i>Shock absorber</i>	2

* - допускаемая замена
supposed replacement

** - Расстояние между серьгой и рессорой должно быть не менее 4мм. Для обеспечения зазора допускается устанавливать под пластину серьги снизу и сверху шайбу поз.50
- The distance between shackle and a spring should be not less 4mm. At default of the size it is supposed to establish under a shackle plate from below and from above a washer of poses 50

Рис. 78 Установка подвески передней 544018-2900001-030

Fig. 78 Mounting front suspension 544018-2900001-030



Расстояние между серьгой и рессорой должно быть не менее 4мм. Для обеспечения зазора допускается устанавливать под пластину серьги снизу и сверху шайбу поз.50
The distance between shackle and a spring should be not less 4mm. At default of the size it is supposed to establish under a shackle plate from below and from above a washer of poses 50

Рис. 79 Установка подвески передней 544018-2900001-031
 Fig. 79 Mounting front suspension 544018-2900001-031

Поз. Pos.	№ детали Part №	Наименование Description	Количество Quantity
1	6430-2902012-10	Рессора передняя <i>Front spring</i>	2
2	5440-2905416	Кронштейн нижний <i>Right lower bracket</i>	1
3	5440-2905417	Кронштейн нижний <i>Left lower bracket</i>	1
4	5440-2905540	Кронштейн <i>Bracket</i>	2
5	6430-2906006	Вал стабилизатора с кронштейнами <i>Stabilizer shaft with brackets</i>	1
6	6430-2906017	Серьга <i>Shackle</i>	4
7	544018-2902410-010	Подкладка <i>Gasket</i>	1
8	83782-2902422	Подкладка <i>Gasket</i>	1
11	516-2912409	Стремянка <i>U-Bolt</i>	2
12	503Т-2902409	Стремянка <i>U-Bolt</i>	2
16	500-2902412	Накладка передней рессоры <i>Clamp plate of front spring</i>	2
18	64221-2902430	Подушка <i>Pad</i>	2
19	64221-2902449	Вкладыш <i>Bracket insert</i>	2
22	5432-2902478	Палец <i>Pin</i>	2
23	500-2902624	Буфер <i>Bump stop</i>	2
24	500А-2905410	Буфер <i>Bump stop</i>	8
27	500А-2905420	Шайба <i>Washer</i>	2
28	53361-2905470	Палец <i>Pin</i>	2
29	6430-2906026	Палец <i>Pin</i>	4
32	64221-2906028	Втулка <i>Bush</i>	8
33	6430-2906042	Кронштейн верхний <i>Upper bracket</i>	2
34	500А-2912482	Клин пальца ушка задней рессоры <i>Wedge of a finger of an ear of a back spring</i>	2
38	250514	Гайка М12-6Н <i>Nut</i>	2
39	252049-10	Шайба 20	2

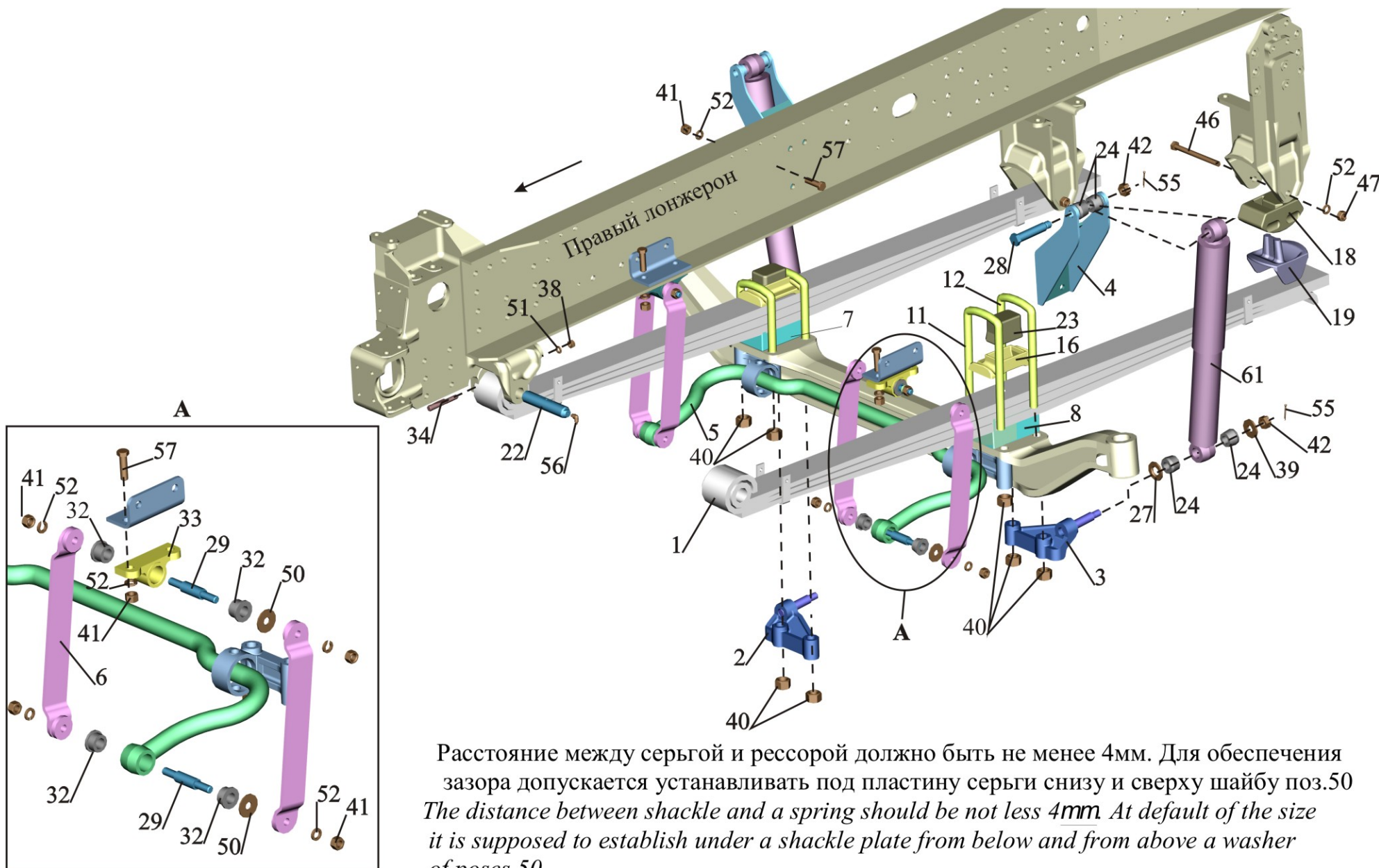
Поз. Pos.	№ детали Part №	Наименование Description	Количество Quantity
		Washer	
40	374650	Гайка М24х2-6Н <i>Nut</i>	8
41	374727	Гайка М16х1,5-6Н <i>Nut</i>	20
42	374910	Гайка М20х1,5-5Н6Н <i>Nut</i>	4
46	200880	Болт М16-6gx160 <i>Bolt</i>	2
47	250560	Гайка М16-6Н <i>Nut</i>	2
50	252047**	Шайба 16 <i>Washer</i>	4
51	252137	Шайба 12 ОТ <i>Nut</i>	2
52	252139	Шайба 16 ОТ <i>Nut</i>	22
55	258056	Шплинт 4x40 <i>Cotter pin</i>	4
56	264040	Масленка 2.3.90 Ц6.хр <i>Grease fitting</i>	2
57	372613	Болт М16х1,5-6gx55 <i>Bolt</i>	12
61	15.2905006-11 (БАА3)	Амортизатор <i>Shock absorber</i>	2
-	50.2.2905006 * (ГЗАА)	Амортизатор <i>Shock absorber</i>	2
-	А1-325/500.2905006* (БАА3)	Амортизатор <i>Shock absorber</i>	2

* - допускаемая замена
supposed replacement

** - Расстояние между серьгой и рессорой должно быть не менее 4мм. Для обеспечения зазора допускается устанавливать под пластину серьги снизу и сверху шайбу поз.50
 - *The distance between shackle and a spring should be not less 4mm. At default of the size it is supposed to establish under a shackle plate from below and from above a washer of poses 50*

Рис. 79 Установка подвески передней 544018-2900001-031

Fig. 79 Mounting front suspension 544018-2900001-031



Расстояние между серьгой и рессорой должно быть не менее 4мм. Для обеспечения зазора допускается устанавливать под пластину серьги снизу и сверху шайбу поз.50
The distance between shackle and a spring should be not less 4mm. At default of the size it is supposed to establish under a shackle plate from below and from above a washer of poses 50

Рис. 80 Рессора передняя 6430-2902012-10
 Fig. 80 Front spring 6430-2902012-10

Поз. Pos.	№ детали Part №	Наименование Description	Кол-во Quantity
1	6430-2902052-10	Лист 1 со втулкой <i>Leaf spring</i>	1
3	6430-2912102-10	Лист рессоры <i>Leaf spring</i>	1
4	6430-2912103-10	Лист рессоры <i>Leaf spring</i>	1
5	5432-2912032	Болт центральной <i>Bolt alignment</i>	1
6	64222-2902122	Прокладка межлистовая <i>Gasket intersheet</i>	4
7	200-2902068	Трубка распорная хомута рессоры <i>Handset the thrust of a spring clamp</i>	2
8	500-2902059	Хомут <i>Clamp</i>	2
10	200332	Болт М10-6х115 <i>Bolt</i>	2
11	250512	Гайка М10-6Н <i>Nut</i>	2
12	374544-10	Гайка М12х1,25-6Н <i>Nut</i>	1
13	256839	Заклепка 10х26 <i>Rivet</i>	2

Рис. 80 Рессора передняя 6430-2902012-10

Fig. 80 Front spring 6430-2902012-10

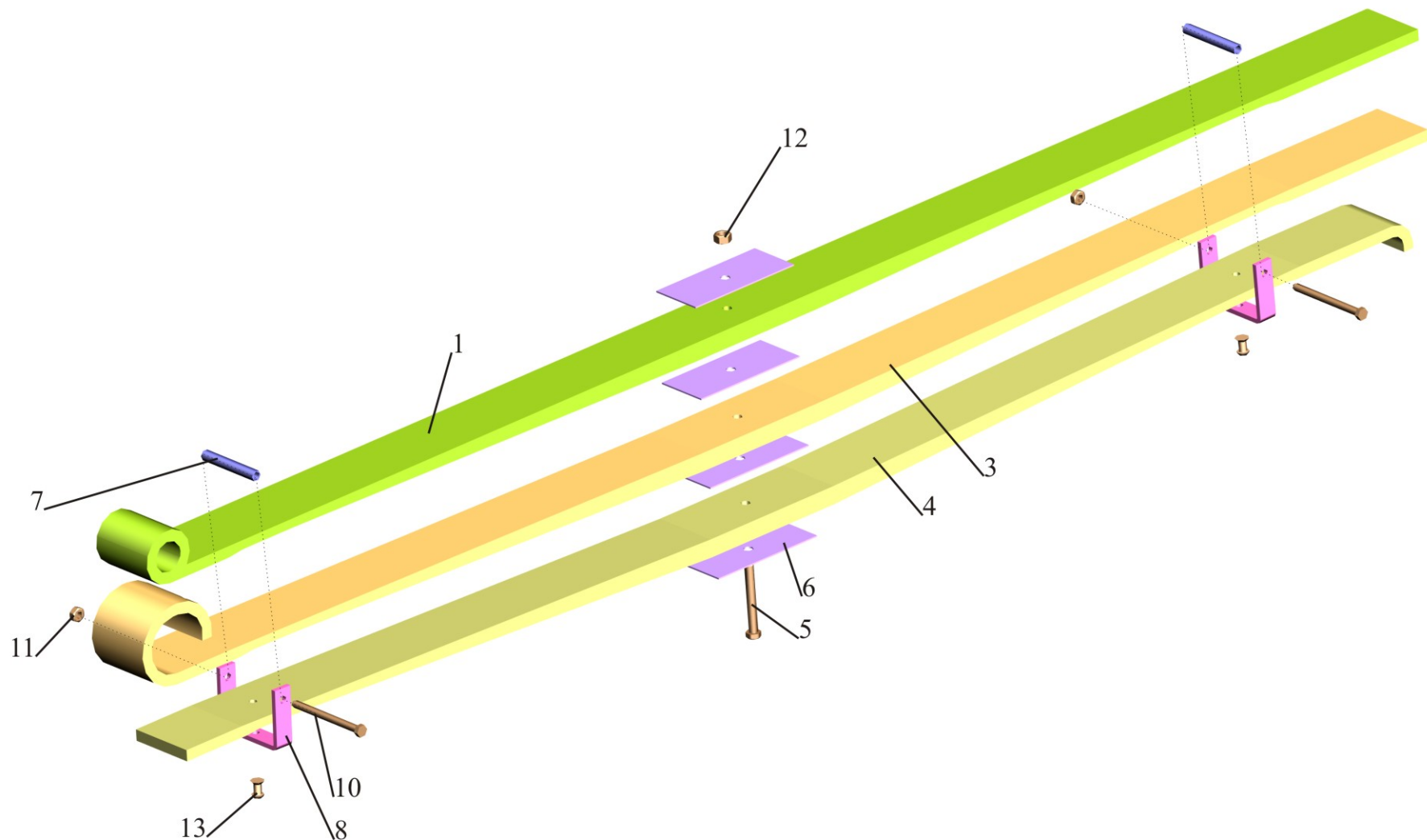
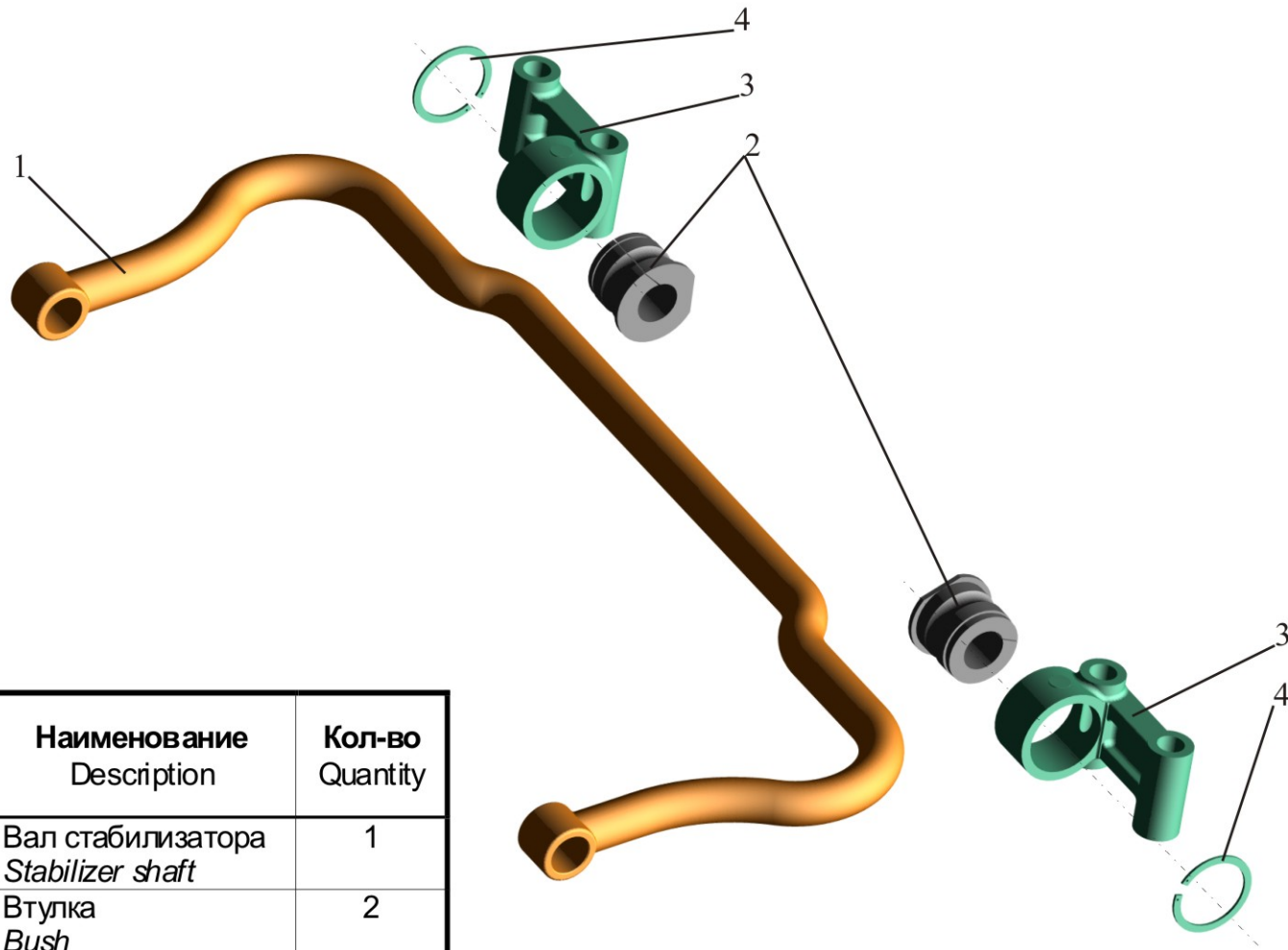


Рис. 81 Вал стабилизатора с кронштейнами 6430-2906006
 Fig. 81 Stabilizer shaft with brackets 6430-2906006



Поз. Pos.	№ детали Part №	Наименование Description	Кол-во Quantity
1	6430-2906016	Вал стабилизатора <i>Stabilizer shaft</i>	1
2	6430-2906030	Втулка <i>Bush</i>	2
3	6430-2906040	Кронштейн нижний <i>Lower bracket</i>	2
4	400583-01	Кольцо В70 <i>Ring</i>	2

Рис. 82 Установка пневмоподвески задней 544019-2900002-030, 544019-2900002-031
 Fig. 82 Back suspension pneumatic mounting 544019-2900002-030, 544019-2900002-031

Поз. Pos.	№ детали Part №	Наименование Description	Количество Quantity
1	500A-2902634	Буфер дополнительный <i>Stop bump</i>	2
2	544019-2912626	Кронштейн буфера <i>Stop bump bracket</i>	2
3	631019-2915540	Кронштейн <i>Bracket</i>	2
4	6430-2916006	Вал стабилизатора с кронштейнами <i>Stabilizer shaft with brackets</i>	1
5	544019-2916022	Рычаг <i>Lever</i>	2
6	6430-2919014	Штанга реактивная <i>Torque Rod</i>	2
7	6430-2919015	Штанга реактивная <i>Torque rod</i>	1
8	6430-2933008	Балка (правая) <i>Beam (right)</i>	1
9	6430-2933009	Балка (левая) <i>Beam (left)</i>	1
10	544019-2934014	Пневмобаллон <i>Pneumocylinder</i>	4
11	544019-2935027	Тяга регулятора <i>Rod</i>	2
12	500A - 2905410	Буфер <i>Stop bump</i>	8
13	500A - 2905420	Шайба <i>Washer</i>	2
14	5440-2905470	Палец <i>Pin</i>	2
15	54321-2916028	Втулка <i>Bush</i>	8
16	54321-2916034	Палец <i>Pin</i>	4
17	544019-2919044	Кронштейн <i>Bracket</i>	2
19	544019-2919047	Подкладка <i>Gasket</i>	2
20	6422-3533024	Ось <i>Axle</i>	2
21	544019-2933108	Кронштейн <i>Bracket</i>	2
23	54327-2935024	Кронштейн (правый) <i>Bracket (right)</i>	1
24	64302-2934692	Шайба <i>Washer</i>	2
25	252019-10	Шайба 20 <i>Washer</i>	4

Поз. Pos.	№ детали Part №	Наименование Description	Количество Quantity
26	252049-10	Шайба 20 <i>Washer</i>	2
27	371095	Болт M24x2-6gx275 <i>Bolt</i>	8
28	372205	Болт M14x1,5-6gx42 <i>Bolt</i>	24
29	06.02813-5015	Болт M16x1,5x50-10.9 MAN 183-B1 <i>Bolt</i>	48
29*	0233101600500	Болт M16x1,5x50 <i>Bolt</i>	48
29*	372582-20	Болт M16x1,5-6gx50 <i>Bolt</i>	48
30	06.02813-5017	Болт M16x1,5x60-10.9-MAN 183-A3C <i>Bolt</i>	6
30*	372585-20	Болт M16x1,5-6gx60 <i>Bolt</i>	6
30*	0233101600600	Болт M16x1,5x60 <i>Bolt</i>	6
32	372653	Болт M16x1,5-6gx85 <i>Bolt</i>	4
33	372673	Болт M16x1,5-6gx110 <i>Bolt</i>	2
34	372674	Болт M16x1,5-6gx120 <i>Bolt</i>	2
35	372833	Болт M20x1,5-6gx85 <i>Bolt</i>	2
36	372836	Болт M20x1,5-6gx110 <i>Bolt</i>	2
37	372971	Болт M24x2-6gx65 <i>Bolt</i>	5
38	372976	Болт M24x2-6gx110 <i>Bolt</i>	4
39	372979	Болт M24x2-6gx190 <i>Bolt</i>	4
40	06.11251-2008	Гайка M16x1,5-10-MAN 183-A3C <i>Nut</i>	58
40*	374582-20	Гайка M16x1,5-6H <i>Nut</i>	58
40*	1011701601502	Гайка M16x1,5 <i>Nut</i>	58
41	374633	Гайка M14x1,5-6H <i>Nut</i>	24
43	374650	Гайка M24x2-6H <i>Nut</i>	8

Поз. Pos.	№ детали Part №	Наименование Description	Количество Quantity
44	374910	Гайка М20х1,5-5Н6Н <i>Nut</i>	8
46	201454	Болт М8-6gx16 <i>Bolt</i>	4
47	250510	Гайка М8-6Н <i>Nut</i>	2
48	201493	Болт М10х6gx16 <i>Bolt</i>	8
49	252135	Шайба 8 Т <i>Washer</i>	6
50	252136	Шайба 10 ОТ <i>Washer</i>	8
51	252138	Шайба 14 ОТ <i>Washer</i>	24
52	252139	Шайба 16 ОТ <i>Washer</i>	4
53	252141	Шайба 20 ОТ <i>Washer</i>	4
54	252143	Шайба 24 Т <i>Washer</i>	13
55	258056	Шплинт 4х40 <i>Refer</i>	8
56	252016	Шайба 14 <i>Washer</i>	8
57	252163	Шайба 24 Л <i>Washer</i>	8
60	54327-2915006-60	Амортизатор <i>Shock absorber</i>	2

* - допускаемая замена
supposed replacement

Рис. 82 Установка пневмоподвески задней 544019-2900002-030 (лист 1)
 Fig. 82 Installation of a pneumosuspension rear 544019-2900002-030 (page 1)

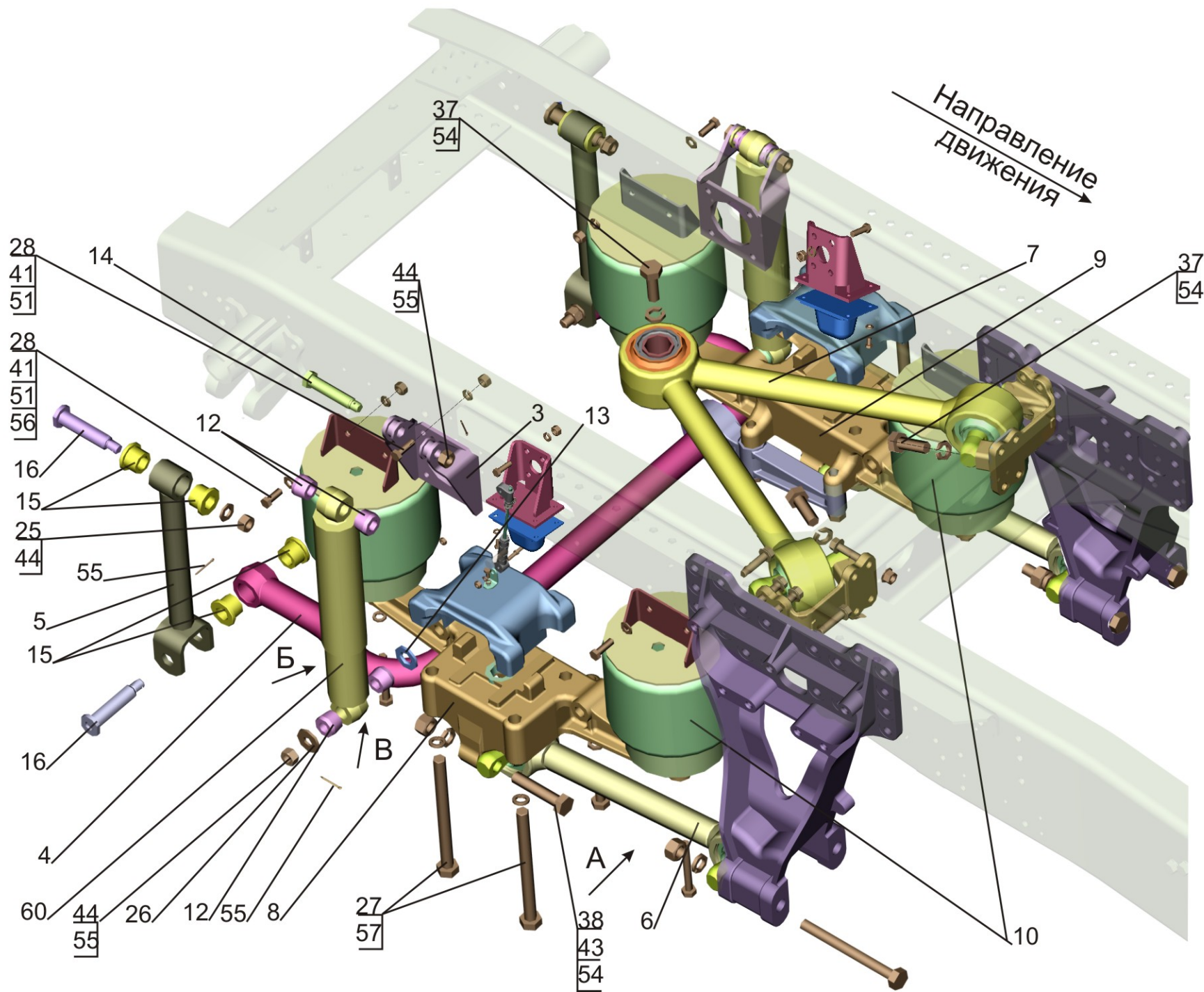
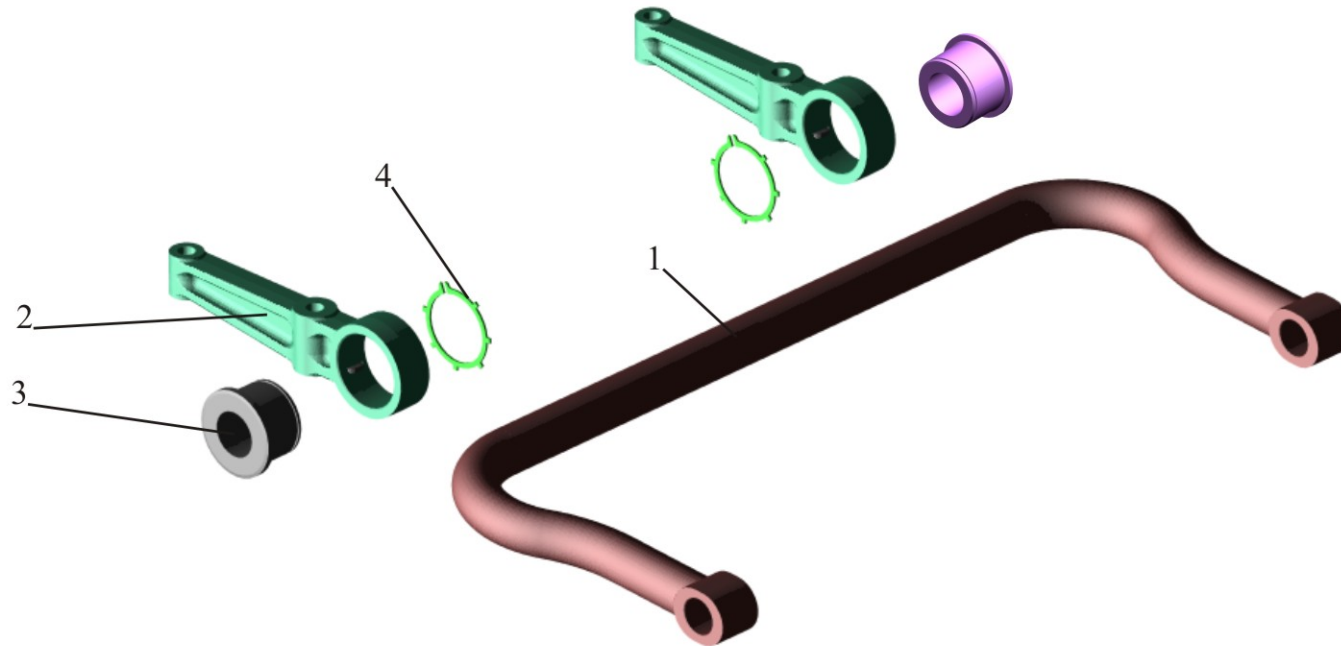


Рис. 83 Вал стабилизатора с кронштейнами 6430-2916006

Fig. 83 Stabilizer shaft with brackets 6430-2916006



Поз. Pos.	№ детали Part №	Наименование Description	Кол-во Quantity
1	6430-2916016	Вал стабилизатора <i>Stabilizer shaft</i>	1
2	6430-2916040	Кронштейн стабилизатора <i>Stabilizer bracket</i>	2
3	5516-2916030	Втулка <i>Bush</i>	2
4	54321-2916032	Кольцо стопорное <i>Ring</i>	2

Рис.84 Штанга реактивная 6430-2919014

Fig.84 Torque rod 6430-2919014

Поз. Pos.	№ детали Part №	Наименование Description	Кол-во Quantity
1	6430-2919016	Труба с головками <i>Tube with heads</i>	1
2	64221-2919040	Шарнир <i>Joint rod</i>	2
3	64221-2919032-010	Кольцо <i>Ring</i>	2
4	64221-2919026	Кольцо <i>Ring</i>	2
6	ТРШ 18.00003	Табличка <i>Table</i>	1

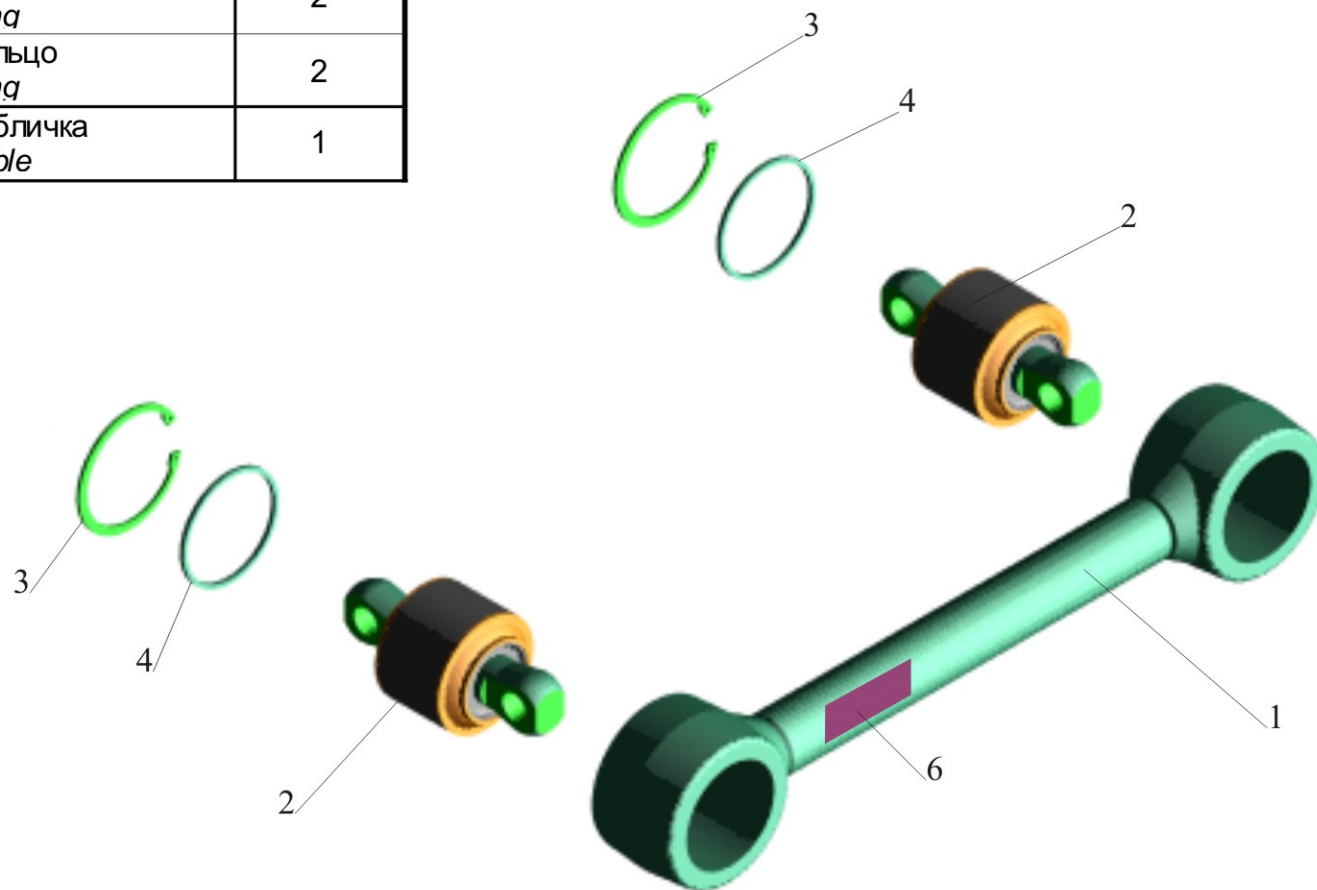


Рис.85 Штанга реактивная 6430-2919015
Fig.85 Torque rod 6430-2919015

Поз. Pos.	№ детали Part №	Наименование Description	Количество Quantity
1	6430-2919040	Шарнир <i>Joint rod</i>	1
2.	64221-2919040	Шарнир <i>Joint rod</i>	2
4.	6430-2919020	Труба <i>Tube</i>	2
5.	64221-2919022	Головка <i>Head</i>	2
6.	6430-2919024	Головка <i>Head</i>	1
7.	64221-2919026	Кольцо <i>Ring</i>	2
8.	64221-2919032-010	Кольцо <i>Ring</i>	2
9.	101-2919032	Кольцо <i>Ring</i>	1
10.	101-2919034	Кольцо <i>Ring</i>	1

Рис.89 Штанга реактивная 6430-2919015

Fig.89 Torque rod 6430-2919015

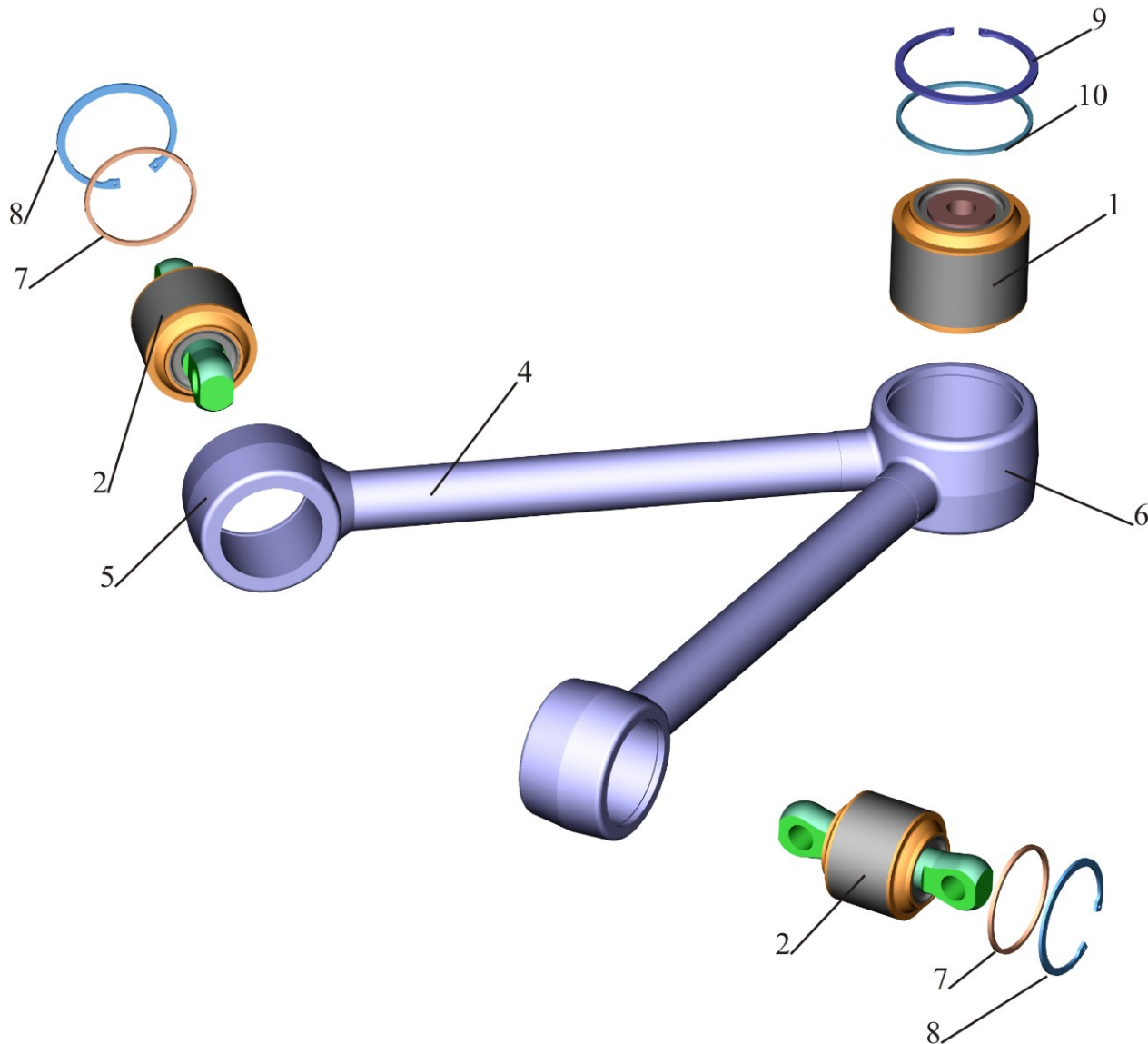
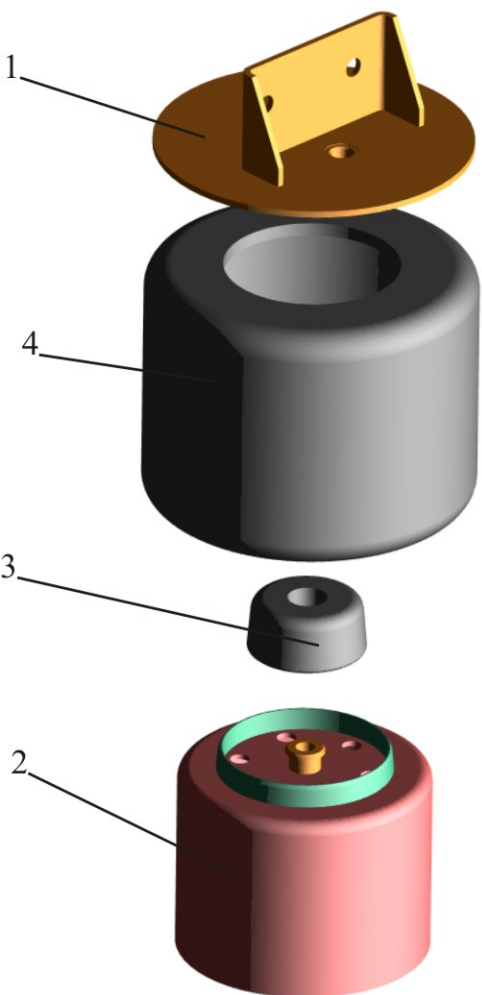


Рис. 86 Пневмобаллон 544019-2934014

Fig. 86 Pneumocylinder 544019-2934014

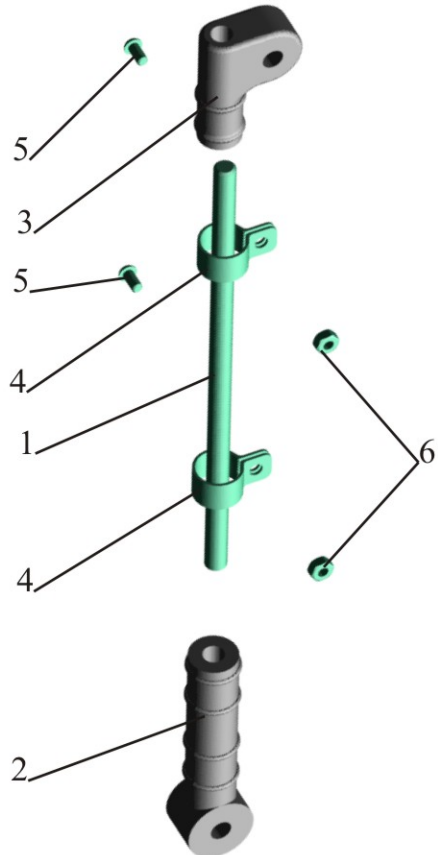


Поз. Pos.	№ детали Part №	Наименование Description	Кол-во Quantity
1.	544019-2934042	Фланец верхний <i>Upper flange</i>	1
2.	544019-2934678	Поршень <i>Piston</i>	1
3.	544019-2924026	Буфер <i>Stop bump</i>	1
4	AB 415 Tip-Topol	Оболочка резинокордная <i>Air spring</i>	1
-	W01-095-0429 Firestone*	Оболочка резинокордная <i>Air spring</i>	1
-	V1F20a Vibracoustic*	Оболочка резинокордная <i>Air spring</i>	1

*- допускаемая замена
permissible replacement

Рис. 87 Тяга регулятора 544019-2935027

Fig.87 Rod 544019-2935027



Поз. Pos.	№ детали Part №	Наименование Description	Кол-во Quantity
1	54327-2935028	Тяга <i>Rod</i>	1
2	6422 - 3533065	Муфта <i>Clutch</i>	1
3	54321 - 3533065	Муфта <i>Clutch</i>	1
4	6422-3533070	Хомут <i>Clamp</i>	2
5	220053	Винт М4-6gx14 <i>Screw</i>	2
6	250462	Гайка М4-6Н <i>Nut</i>	2

Рис. 88 Установка трубопроводов ECAS 544019-2900018
 Fig. 88 Installation of pipelines ECAS 544019-2900018

Поз. Pos.	№ детали Part №	Наименование Description	Кол-во Quantity
1	5440-2926004	Установка ресивера <i>Installation of a receiver</i>	1
2	544019-2926006	Блок электропневмоклапанов ECAS с угольниками <i>Block ECAS with elbows</i>	1
3	544019-2927014	Трубка <i>Pipe</i>	1
4	544019-2927015	Трубка <i>Pipe</i>	1
5	544019-2927018	Трубка <i>Pipe</i>	1
6	544019-2927019	Трубка <i>Pipe</i>	1
7	5440-2927058-010	Трубка <i>Pipe</i>	1
8	5440-2927054-010	Трубка <i>Pipe</i>	1
9	6430-2927014	Трубка <i>Pipe</i>	1
10	6430-2927018	Трубка <i>Pipe</i>	2
12	5440-2927100-020	Трубка <i>Pipe</i>	1
14	544019-2935006	Установка датчиков перемещения ECAS <i>Installation of a gauges of moving ECAS</i>	1
15	5336-3513110	Клапан слива конденсата <i>Valve plum of condensate</i>	1
15*	100-3513110	Клапан слива конденсата <i>Valve plum of condensate</i>	1
16	5432-3515210	Клапан обратный <i>The valve return</i>	1
17	5336-3515410	Клапан контрольного вывода <i>The valve of a control conclusion</i>	3
17*	105.069.05.000	Клапан контрольного вывода <i>The valve of a control conclusion</i>	3
17*	100-3515310	Клапан контрольного вывода <i>The valve of a control conclusion</i>	3
20	500-1104540	Втулка <i>Bush</i>	2
21	544019-2935120	Кронштейн <i>Bracket</i>	1
23	5247Г-3921441	Кольцо <i>Ring</i>	1
25	250 636	Гайка M16x1,5-6H <i>Nut</i>	6

Поз. Pos.	№ детали Part №	Наименование Description	Кол-во Quantity
26	252 037	Шайба 6 <i>Washer</i>	2
27	315 407	Кляммер <i>Cleat</i>	2
32	374 640	Гайка M22x1,5-6H <i>Nut</i>	3
35	375 960	Шайба 16 <i>Washer</i>	7
36	376 145	Шайба 22 <i>Washer</i>	12
37	378 609	Пробка M22x1,5-6g <i>Plug</i>	2
39	401 439	Тройник <i>T-piece</i>	1
42	402 934	Угольник <i>Elbow</i>	2
44	402 984	Угольник <i>Elbow</i>	2
46	403 401	Крестовина <i>Spider</i>	2
47	404 241	Штуцер <i>Union</i>	4
50	200 271	Болт M8-6gx60 <i>Bolt</i>	2
51	201 420	Болт M6-6gx20 <i>Bolt</i>	2
52	201 460	Болт M8-6gx30 <i>Bolt</i>	2
54	250 508	Гайка M6-6H <i>Nut</i>	2
55	250 510	Гайка M8-6H <i>Nut</i>	10
59	252 005	Шайба 8 <i>Washer</i>	2
60	252 134	Шайба 6T <i>Washer</i>	4
61	252 135	Шайба 8T <i>Washer</i>	10
62	252 159	Шайба 16Л <i>Washer</i>	4
65	008-011-19-2-3	Кольцо 008-011-19-2-3 <i>Ring</i>	18
66	010-014-25-2-3	Кольцо <i>Ring</i>	2
69	014-018-25-2-3	Кольцо <i>Ring</i>	7

Поз. Pos.	№ детали Part №	Наименование Description	Кол-во Quantity
70	020-025-30-2-3	Кольцо <i>Ring</i>	12

*- допускаемая замена
permissible replacement

Рис.88 Установка трубопроводов ECAS 544019-2900018
 Fig.88 Installation of pipelines ECAS 544019-2900018

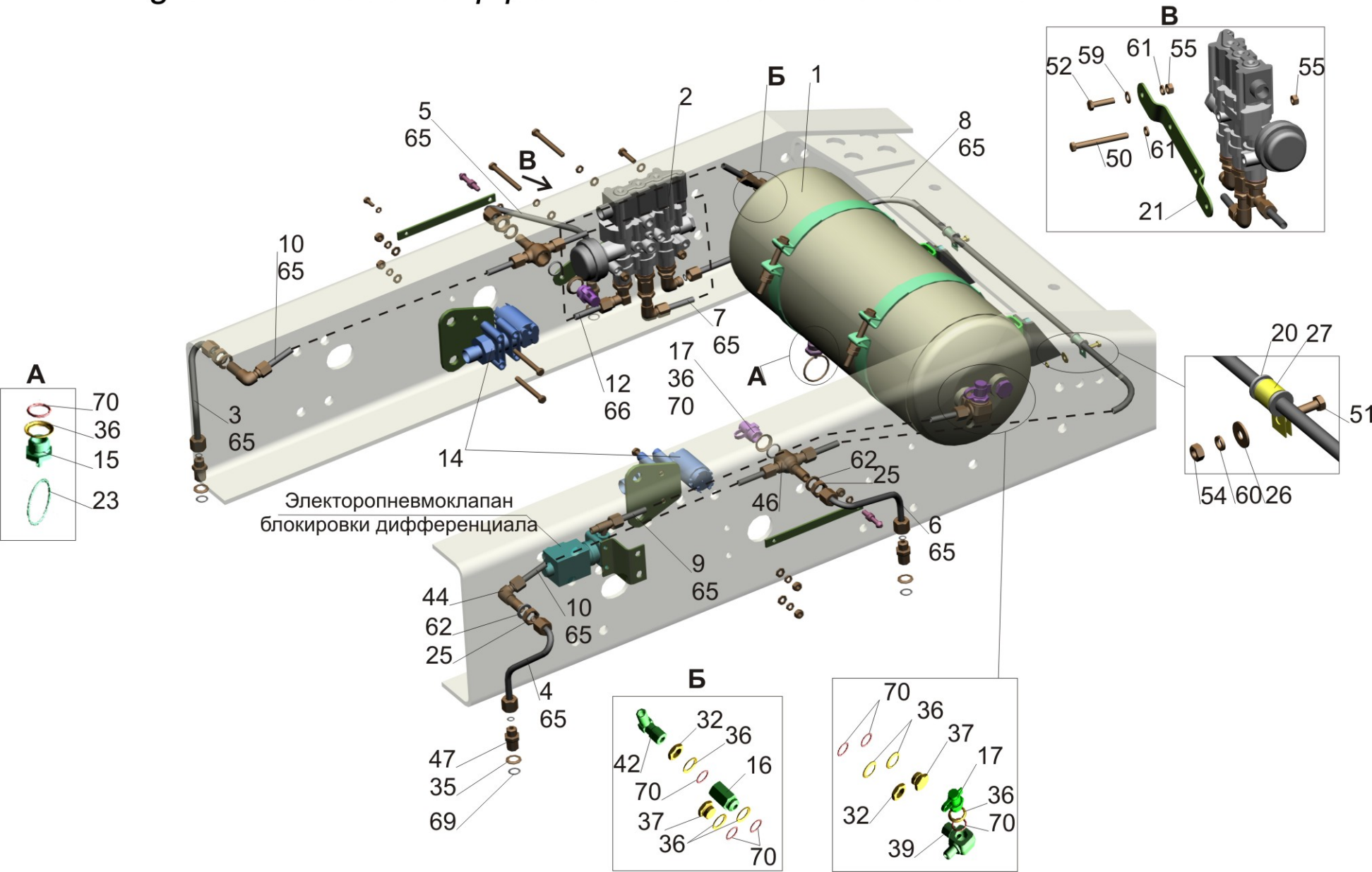


Рис. 89 Установка ресивера 5440-2926004
 Fig. 89 Installation of a receiver 5440-2926004

Поз. Pos.	№ детали Part №	Наименование Description	Кол-во Quantity
1	5440-3513015	Ресивер <i>Receiver</i>	1
2	64221-3513037	Хомут <i>Cleat</i>	4
3	509-3513081	Кронштейн <i>Bracket</i>	2
4	201538	Болт М12-6gx25 <i>Bolt</i>	4
5	370867	Болт М10-6gx90 <i>Bolt</i>	2
6	250512	Гайка М10-6Н <i>Nut</i>	4
7	250514	Гайка М12-6Н <i>Nut</i>	4
8	252006	Шайба 10 <i>Washer</i>	4
-	А.10.04.019*	Шайба А.10.04.019 <i>Washer</i>	4
10	252137	Шайба 12 ОТ <i>Washer</i>	4
11	258053	Шплинт 4x25 <i>Cotter pin</i>	4
12	260092	Палец 12x48 <i>Pin</i>	4

*-Допустимая замена
 *- *Admissible replacement*

Рис.89 Установка ресивера 5440-2926004
Fig.89 Installation of a receiver 5440-2926004

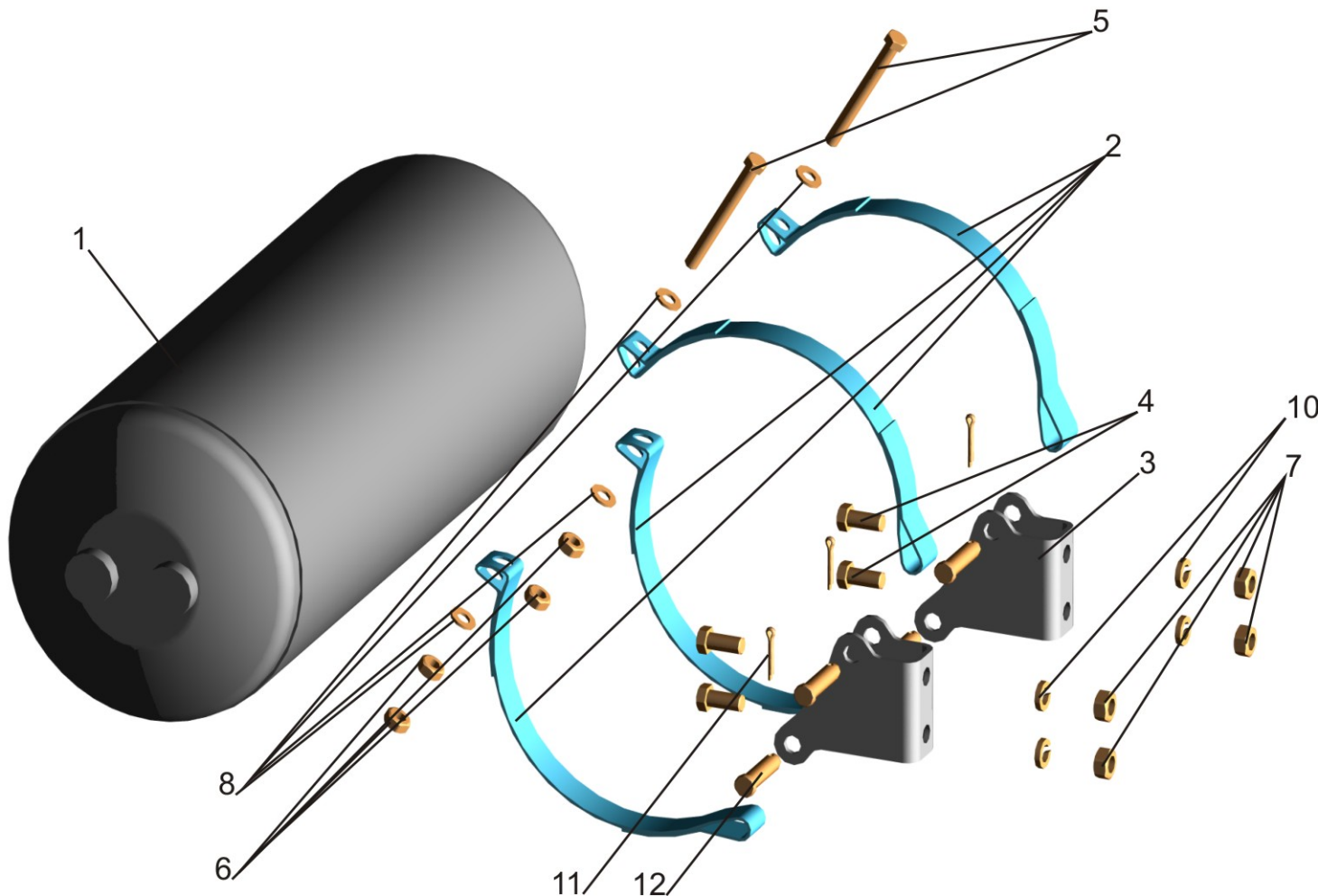


Рис. 90 Блок электропневмоклапанов ECAS с угольниками 544019-2926006
 Fig. 90 Block ECAS with elbows 544019-2926006

Поз. Pos.	№ детали Part №	Наименование Description	Кол-во Quantity
1	250 636	Гайка М16х1,5-6Н <i>Nut</i>	6
3	374 895	Гайка переходная <i>Adapter nut</i>	2
4	374 640	Гайка М22х1,5-6Н <i>Nut</i>	3
8	375 960	Шайба 16 <i>Washer</i>	7
9	376 145	Шайба 22 <i>Washer</i>	12
13	402 934	Угольник <i>Elbow</i>	2
14	402 984	Угольник <i>Elbow</i>	2
17	404 242	Штуцер переходной <i>Union transitive</i>	1
21	014-018-25-2-3	Кольцо <i>Ring</i>	7
22	020-025-30-2-3	Кольцо <i>Ring</i>	12
28	472 900 053 0	Блок электропневмоклапанов ECAS <i>Block ECAS</i>	1

Рис. 90 Блок электропневмоклапанов ECAS с угольниками 544019-2926006
Fig. 90 Block ECAS with elbows 544019-2926006

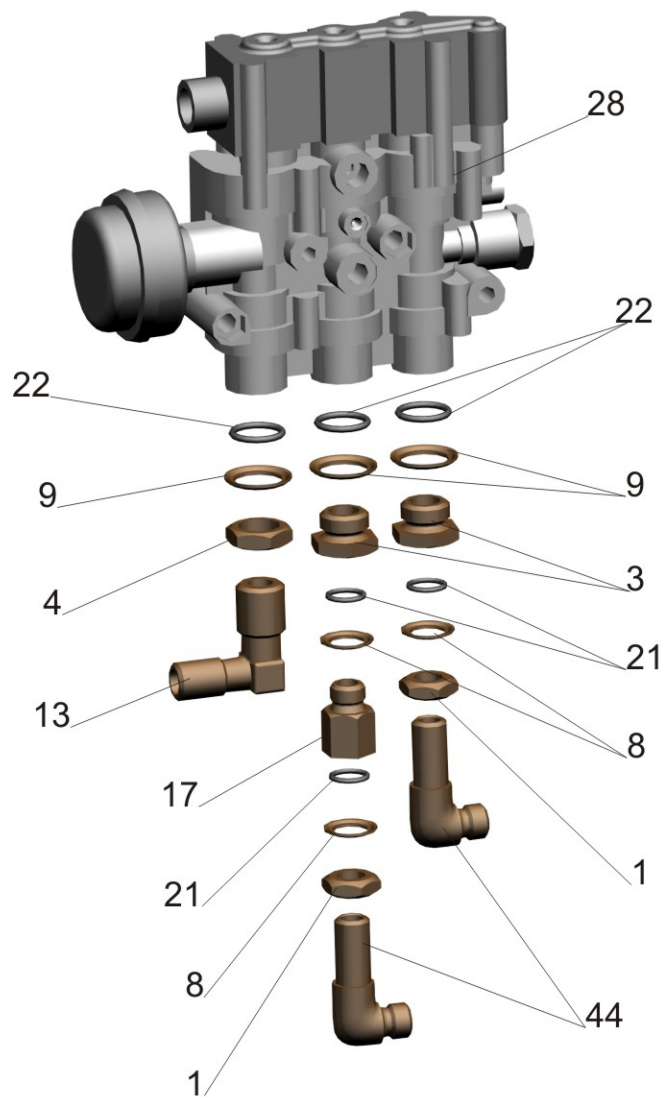


Рис. 91 Установка датчиков перемещения ECAS 544019-2935006
Fig. 91 Installation of a gauges of moving ECAS 544019-2935006

Поз. Pos.	№ детали Part №	Наименование Description	Кол-во Quantity
1	544019-2935034	Рычаг <i>Lever</i>	2
2	544019-2935030	Кронштейн <i>Bracket</i>	2
3	6422-3533024	Ось <i>Axis</i>	2
4	231679	Винт 2М8-6gx65 <i>Bolt</i>	4
5	201 420	Болт М6-6gx20 <i>Bolt</i>	2
6	250 510	Гайка М8-6Н <i>Nut</i>	6
7	252 134	Шайба 6Т <i>Washer</i>	2
8	252 135	Шайба 8Т <i>Washer</i>	6
9	441 050 011 0	Датчик перемещения ECAS <i>Gauge of moving ECAS</i>	2

Рис. 91 Установка датчиков перемещения ECAS 544019-2935006
Fig. 91 Installation of a gauges of moving ECAS 544019-2935006

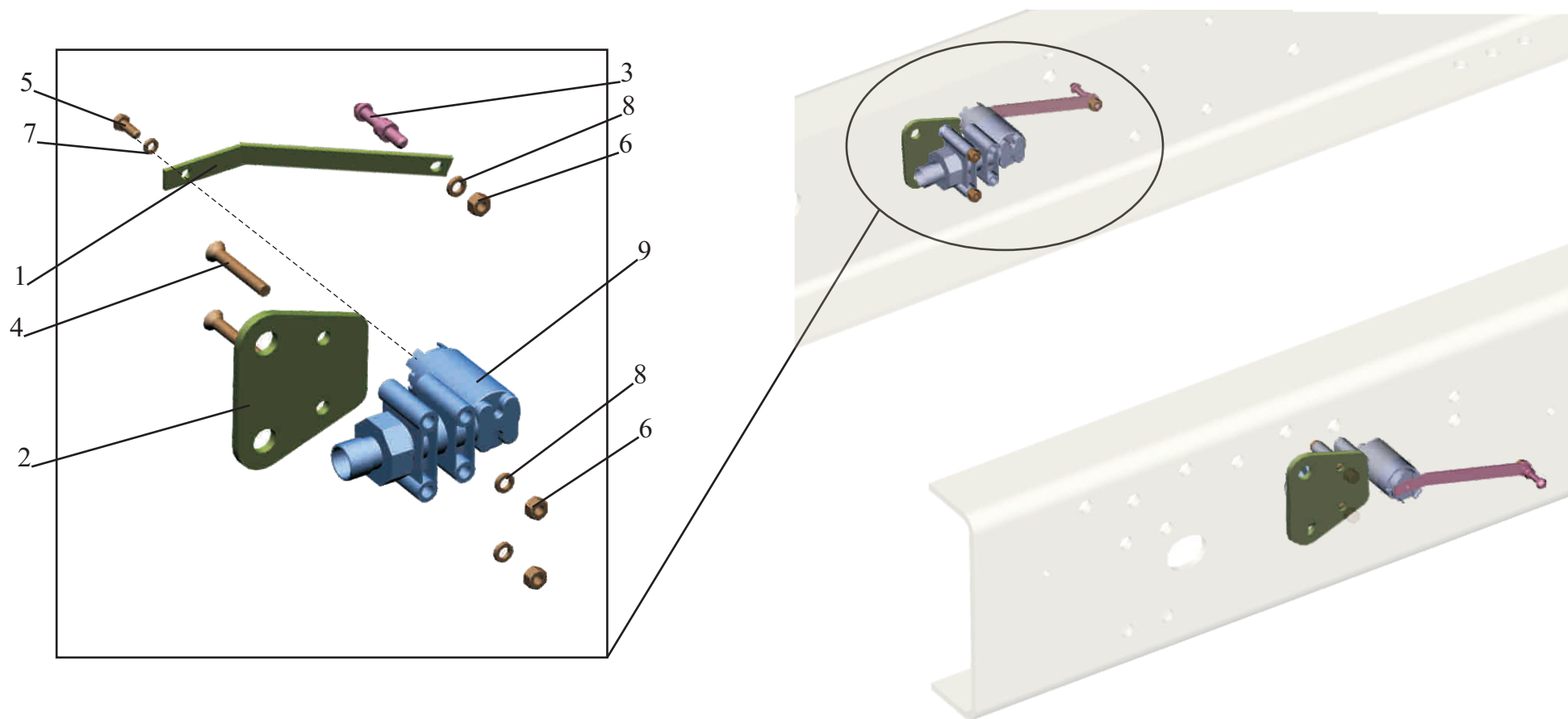


Рис. 92 Передняя ось 544019-3000015 (лист 1)

Fig. 92 Front axle 544019-3000015 (page 1)

Поз. Pos.	№ детали Part №	Наименование Description	Количество Quantity
3	64221-3003052	Тяга поперечная <i>Tie-rod cross-sectional</i>	1
4	6430-3103006-010	Ступица <i>Hub</i>	2
9	64221-3001011	Упор <i>Thrust block</i>	2
17	64221-3001030	Рычаг трапеции <i>The lever of a trapeze</i>	2
18	5440-3001035	Рычаг поворотный <i>The lever rotary</i>	1
20	64221-3103065-010	Крышка <i>Cover</i>	2
21	64221-3103067	Прокладка <i>Gasket</i>	2
22	64221-3103074	Шайба <i>Washer</i>	2
23	64221-3103076-010	Гайка <i>Nut</i>	2
24	64221-3103085	Болт М12х40 <i>Bolt</i>	2
25	251035	Гайка М24х2 <i>Nut</i>	2
26	371035	Болт 3М24х2х90 <i>Bolt</i>	6
27	371321	Болт М14х132 <i>Bolt</i>	4
28	371835	Болт М14х50 <i>Bolt</i>	8
31	201476	Болт М8х1х20 <i>Bolt</i>	12
32	250563	Гайка М18х1,5 <i>Nut</i>	2
33	252135	Шайба 8Т <i>Washer</i>	12
34	252138	Шайба 14ОТ <i>Washer</i>	12
35	252157	Шайба 12П <i>Washer</i>	2
36	258071	Шплинт 5х45 <i>Cotter pin</i>	2
37	258294	Шплинт 1,6х500 <i>Cotter pin</i>	3
44	152-3501004	Тормоз передний <i>Brake right</i>	1
45	152-3501005	Тормоз передний <i>Brake left</i>	1

Рис.92 Передняя ось 544019-3000015 (лист 1)
Fig. 92 Front axle 544019-3000015 (page 1)

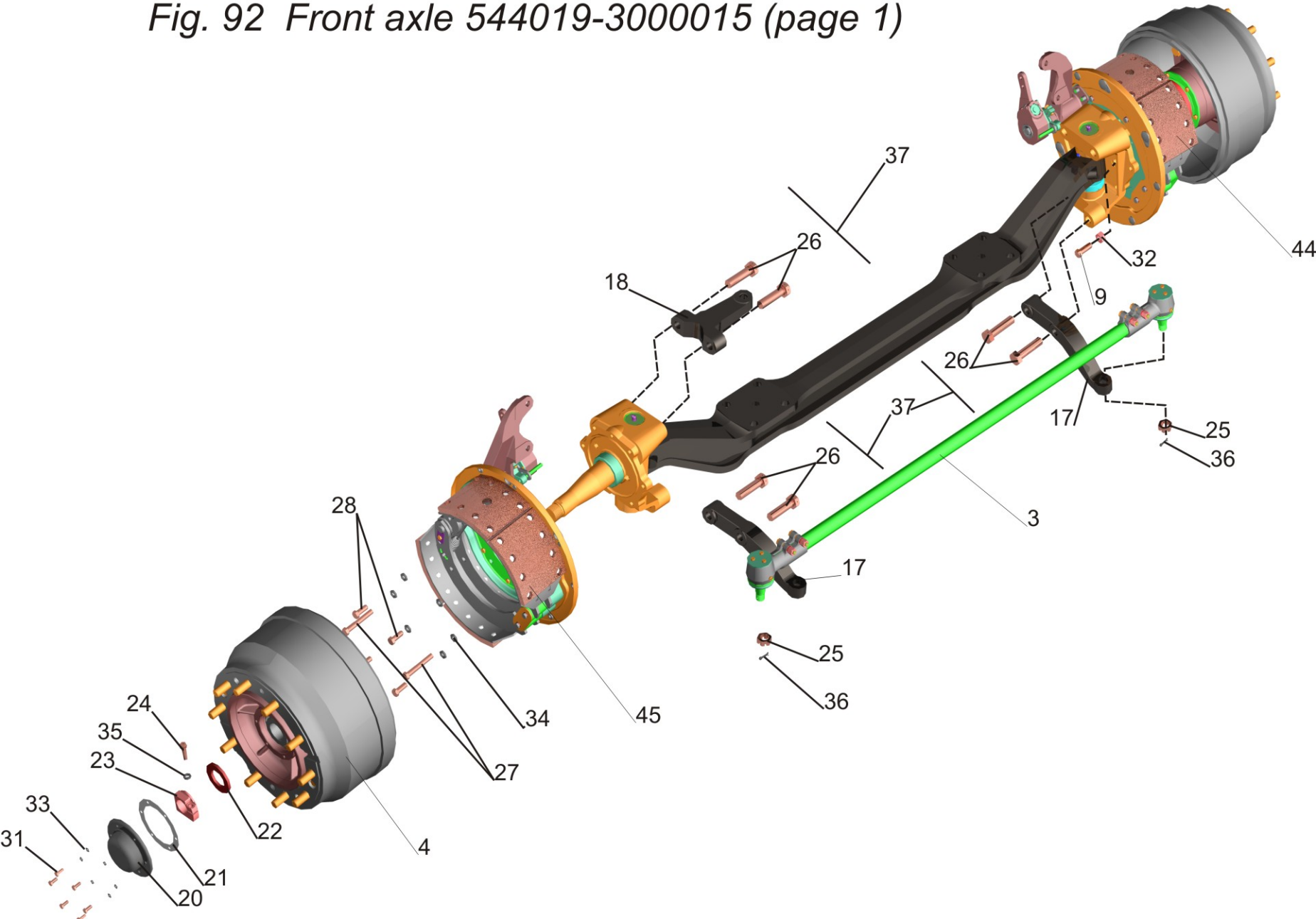


Рис. 93 Передняя ось 544019-3000015 (лист 2)
 Fig. 93 Front axle 544019-3000015 (page 2)

Поз. Pos.	№ детали Part №	Наименование Description	Количество Quantity
1	6430-3001008	Кулак поворотный <i>Steering knuckle</i>	1
2	6430-3001009	Кулак поворотный <i>Steering knuckle</i>	1
5	6422-3515006	Клапан предохранительный <i>Safety valve</i>	4
8	6430-3001010	Балка <i>Beam</i>	1
10	6430-3001019-10	Шкворень <i>King rip</i>	2
11	64221-3001020	Шайба регулировочная <i>Adjusting washer</i>	2***
12	64221-3001021	Шайба регулировочная <i>Adjusting washer</i>	2***
13	64221-3001022	Шайба регулировочная <i>Adjusting washer</i>	2***
14	64221-3001023	Шайба регулировочная <i>Adjusting washer</i>	2***
15	64221-3001024	Шайба регулировочная <i>Adjusting washer</i>	2***
16	6430-3001029	Втулка <i>Bush</i>	4
19	64221-3001036	Заглушка <i>Blank plug</i>	4
38	264030	Масленка <i>Grease fitting</i>	4
39	400443	Кольцо В 58 <i>Ring</i>	4
40	050-054-25-2-3	Кольцо 050-054-25-2-3 <i>Ring</i>	4
41	054-058-25-2-3	Кольцо 054-058-25-2-3 <i>Ring</i>	4
42	29910K4C17	Подшипник <i>Bearing</i>	2
46	НК 5025	Подшипник <i>Bearing</i>	8
49	64221-3001072	Шайба регулировочная <i>Adjusting washer</i>	2***
50	64221-3001073	Шайба регулировочная <i>Adjusting washer</i>	2***

***- подбор
selection

Рис. 93 Передняя ось 544019-3000015 (лист 2)

Fig. 93 Front axle 544019-3000015 (page 2)

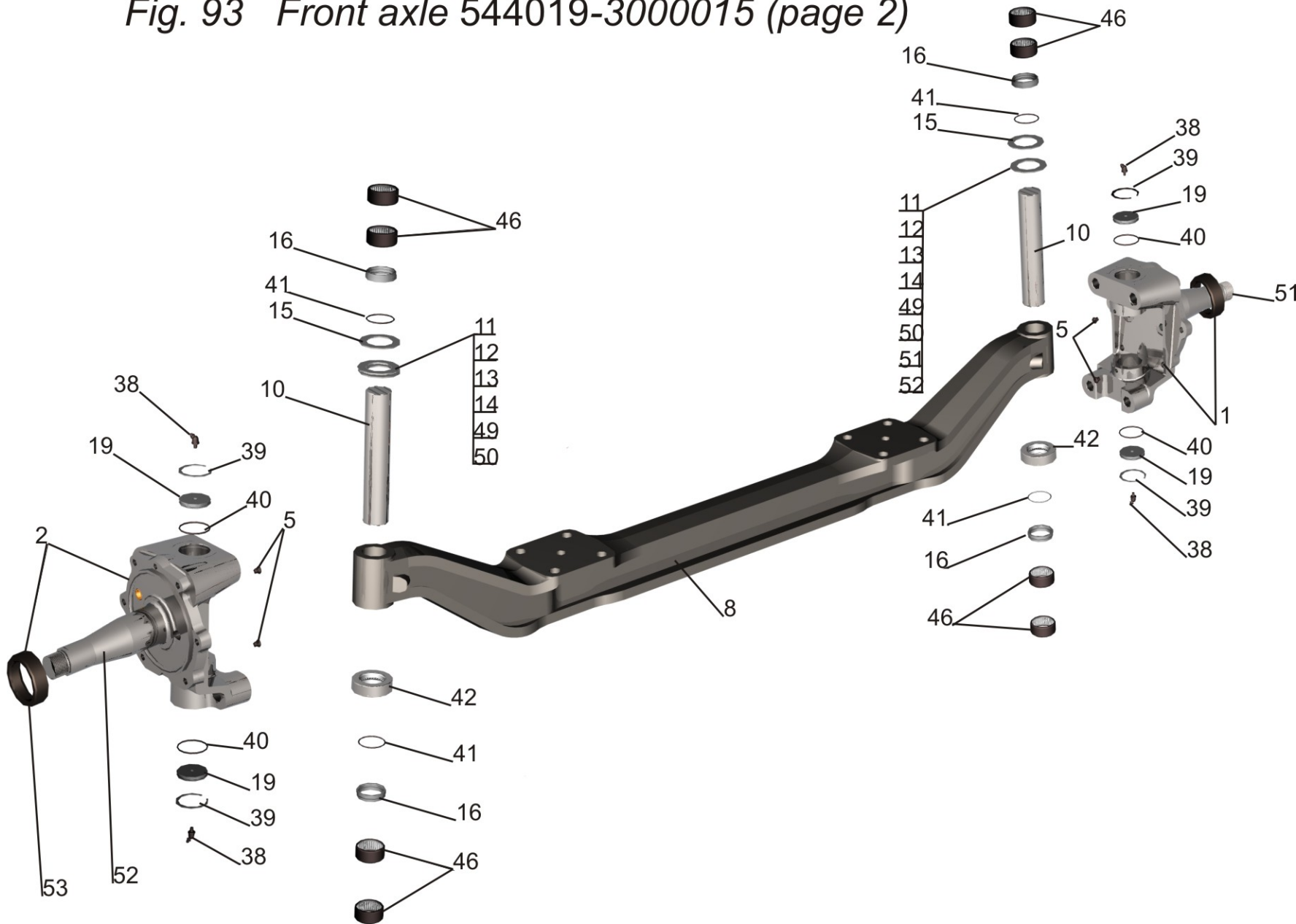
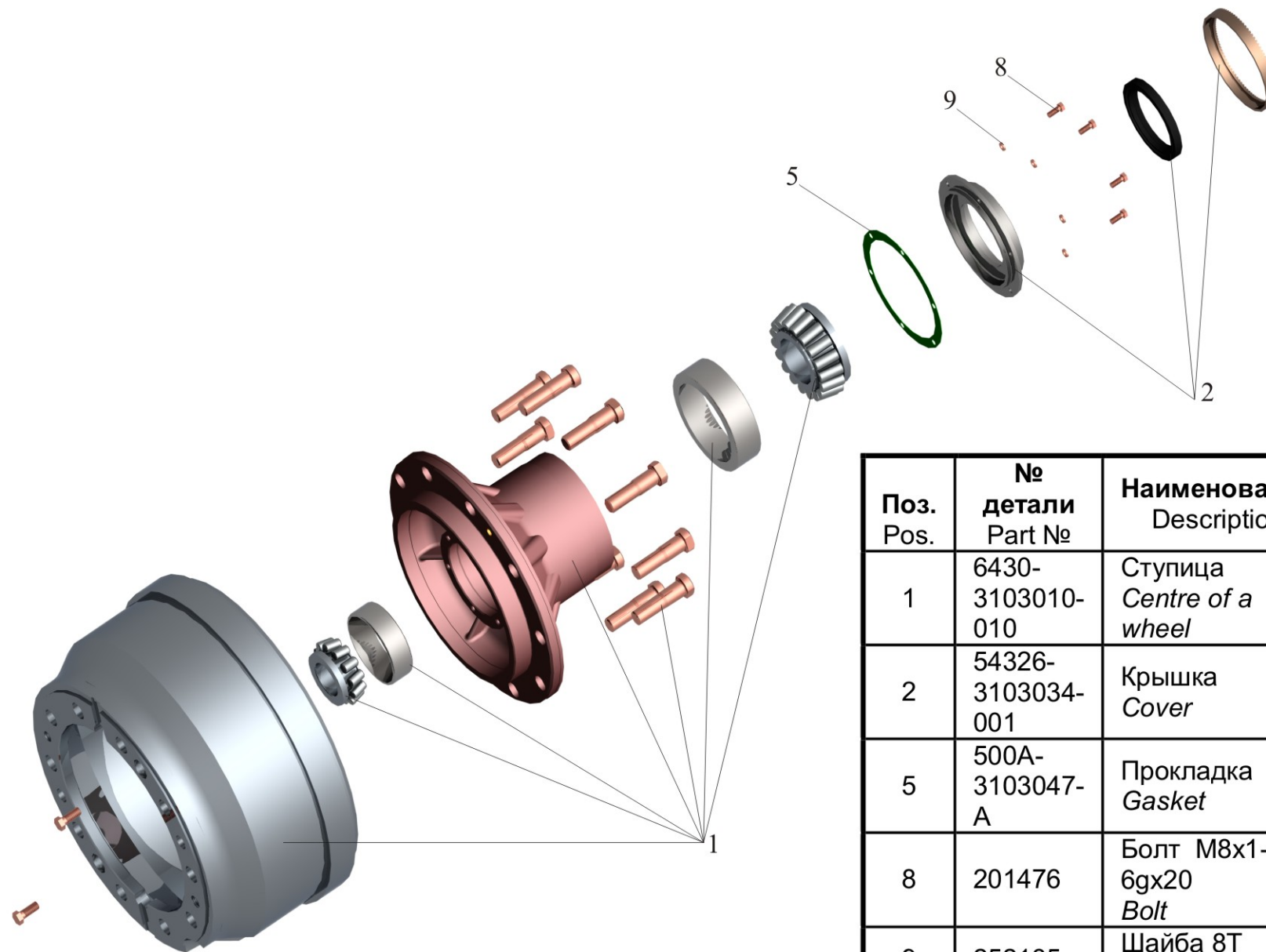


Рис. 94 Ступица 6430-3103006-010

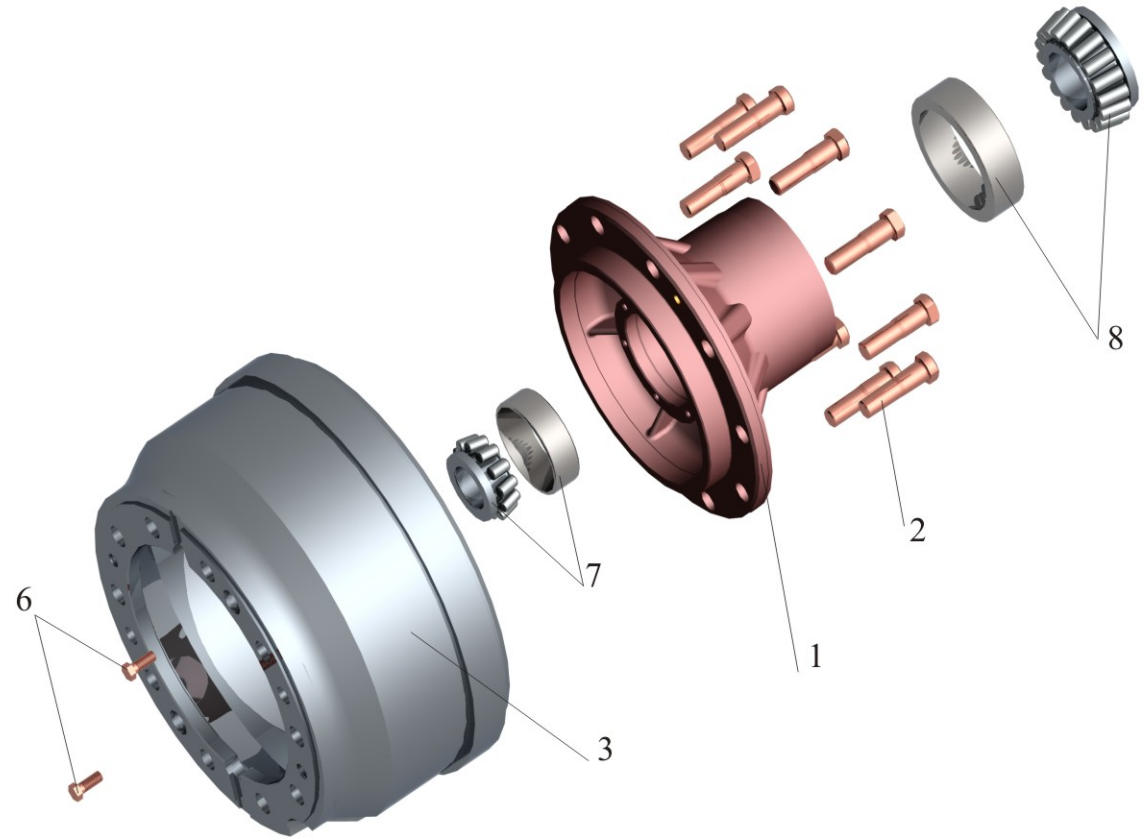
Fig. 94 Centre of a wheel 6430-3103006-010



Поз. Pos.	№ детали Part №	Наименование Description	Количество Quantity
1	6430-3103010-010	Ступица <i>Centre of a wheel</i>	1
2	54326-3103034-001	Крышка <i>Cover</i>	1
5	500А-3103047-А	Прокладка <i>Gasket</i>	1
8	201476	Болт М8х1-6х20 <i>Bolt</i>	6
9	252135	Шайба 8Т <i>Washer</i>	6

Рис. 95 Ступица 6430-3103010-010
 Fig. 95 Centre of a wheel 6430-3103010-010

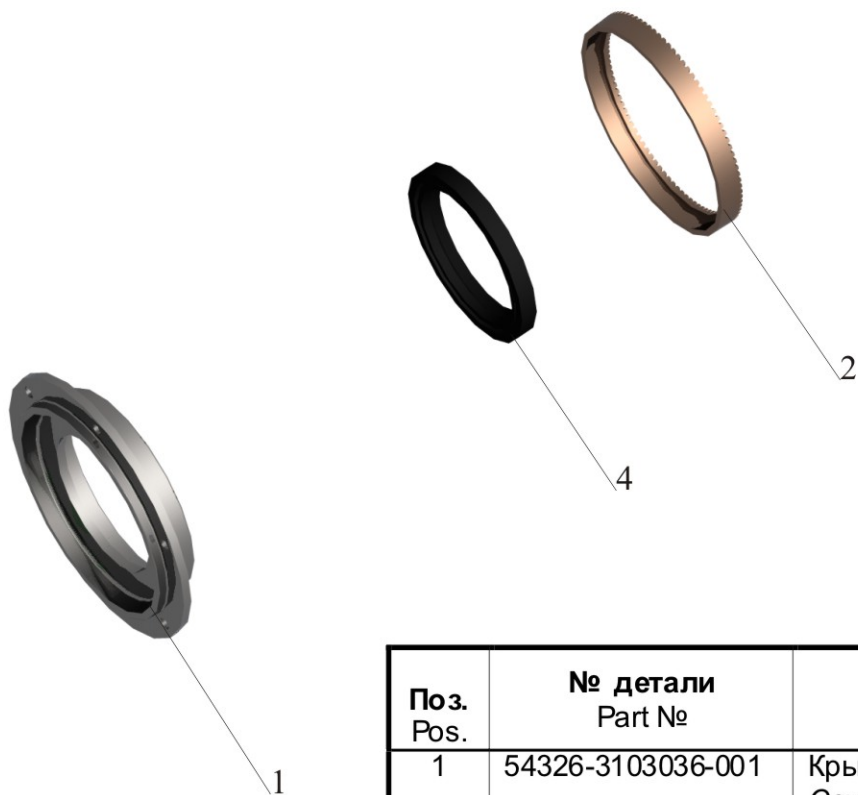
Поз. Pos.	№ детали Part №	Наименование Description	Кол-во Quantity
1	54321-3103015-20	Ступица <i>Nave</i>	1
2	54321-3104051	Болт <i>Bolt</i>	10
3	6430-3501070	Барaban тормозной <i>Drum brake</i>	1
6	201540	Болт M12-6gx30 <i>Bolt</i>	2
7	6-7610 A	Подшипник <i>Bearing</i>	1
7*	BT1-0561	Подшипник <i>Bearing</i>	
7*	6-7610 АЩ2	Подшипник <i>Bearing</i>	
8	6-7614A	Подшипник <i>Bearing</i>	1
8*	BT1-0573	Подшипник <i>Bearing</i>	



* - доп. замена
add. replac

Рис. 96 Крышка 54326-3103034-001

Fig. 96 Cover 54326-3103034-001



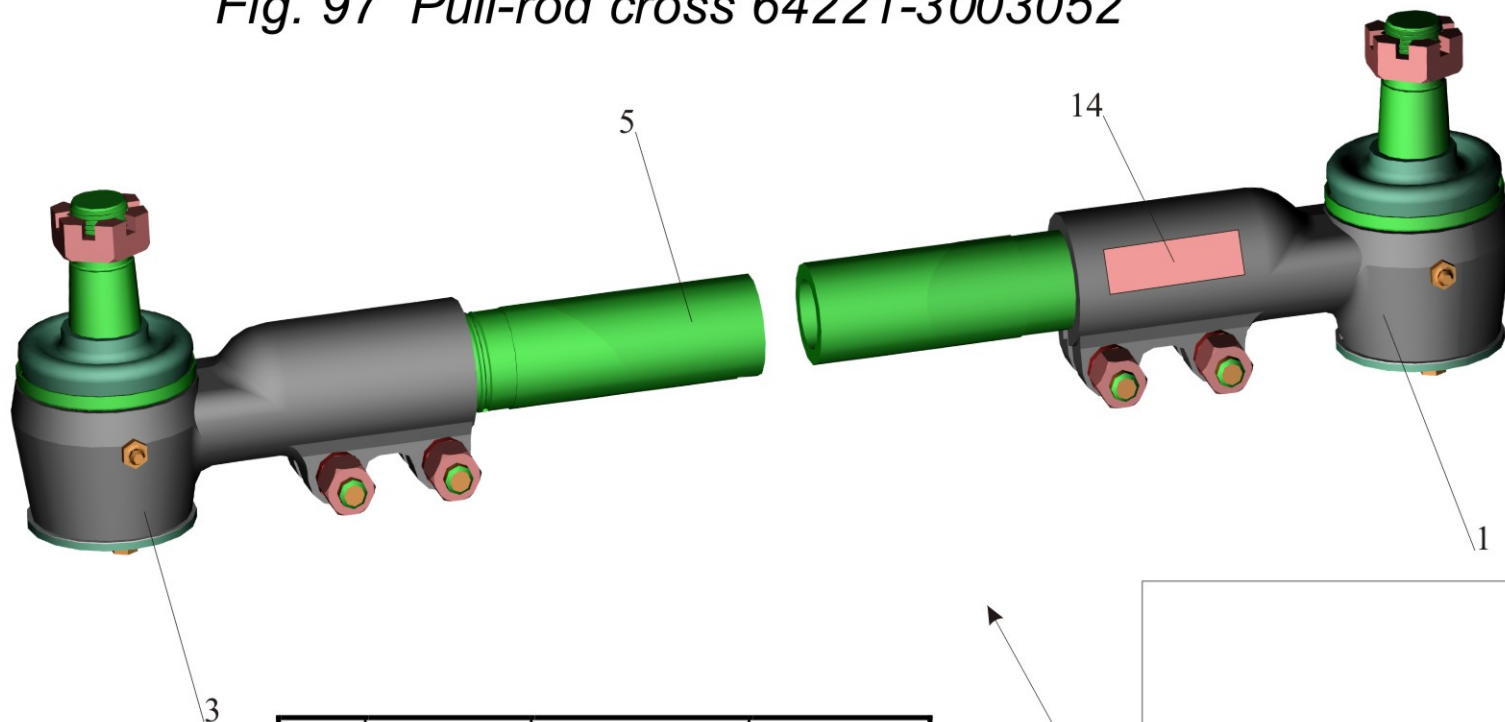
Поз. Pos.	№ детали Part №	Наименование Description	Кол-во Quantity
1	54326-3103036-001	Крышка <i>Cover</i>	2
2	54321-3538212-001	Индуктор АБС <i>Inductor ABS</i>	1
2*	54321-3538212	Индуктор АБС <i>Inductor ABS</i>	1
4	2.2-92x120-3	Манжета 2.2-92x120-3 <i>Cuff</i>	2
4*	РТИ- 2.2-92x120	Манжета армированная 2.2-92x120 <i>Cuff reinforce</i>	2

* - доп. замена
add. replacement

Рис. 97 Тяга поперечная 64221-3003052
Fig. 97 Pull-rod cross 64221-3003052

Поз. Pos.	№ детали Part №	Наименование Description	Количество Quantity
1	6422-3003056	Наконечник <i>Nozzle</i>	1
3	6422-3003057	Наконечник <i>Nozzle</i>	1
5	64221-3003054	Тяга <i>Pull-rod</i>	1
6	6430-8403292	Заглушка <i>Plug</i>	2
7	250689	Гайка М12х1,25-6Н <i>Nut</i>	4
9	252137	Шайба 12 ОТ <i>Washer</i>	4
11	371781	Болт М12х1,25-6гх60 <i>Bolt</i>	4
14	18.3003079	Табличка <i>Tablet</i>	1

Рис. 97 Тяга поперечная 64221-3003052
 Fig. 97 Pull-rod cross 64221-3003052



Поз. Pos.	№ детали Part №	Наименование Description	Количество Quantity
1	6422-3003056	Наконечник Nozzle	1
3	6422-3003057	Наконечник Nozzle	1
5	64221-3003054	Тяга Pull-rod	1
6	6430-8403292	Заглушка Plug	2
7	250689	Гайка M12x1,25-6H Nut	4
9	252137	Шайба 12 ОТ Washer	4
11	371781	Болт M12x1,25-6gx60 Bolt	4
14	18.3003079	Табличка Tablet	1

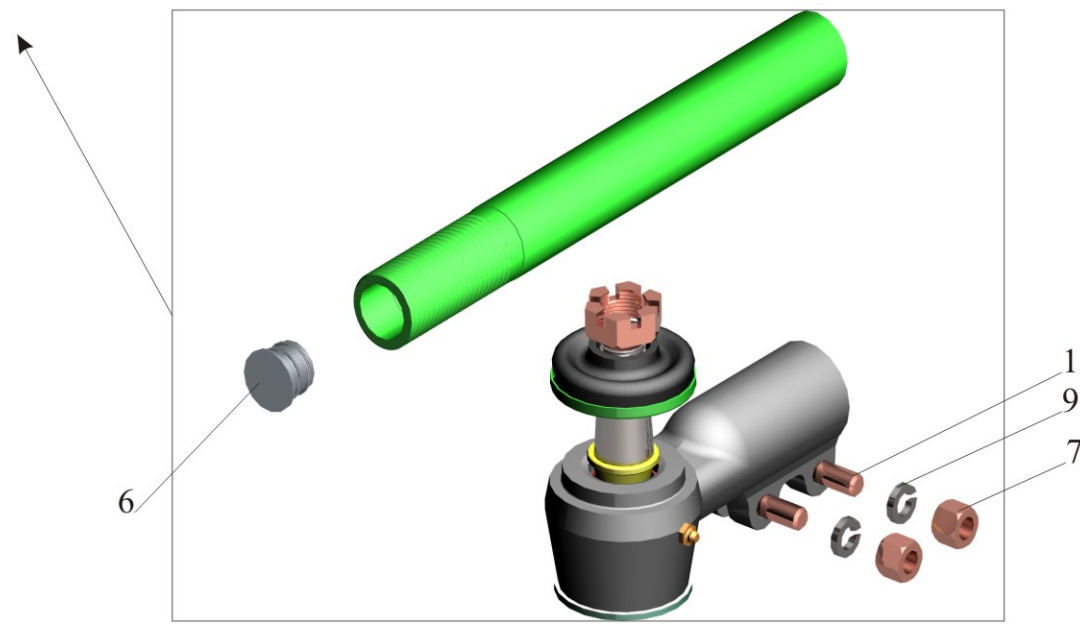
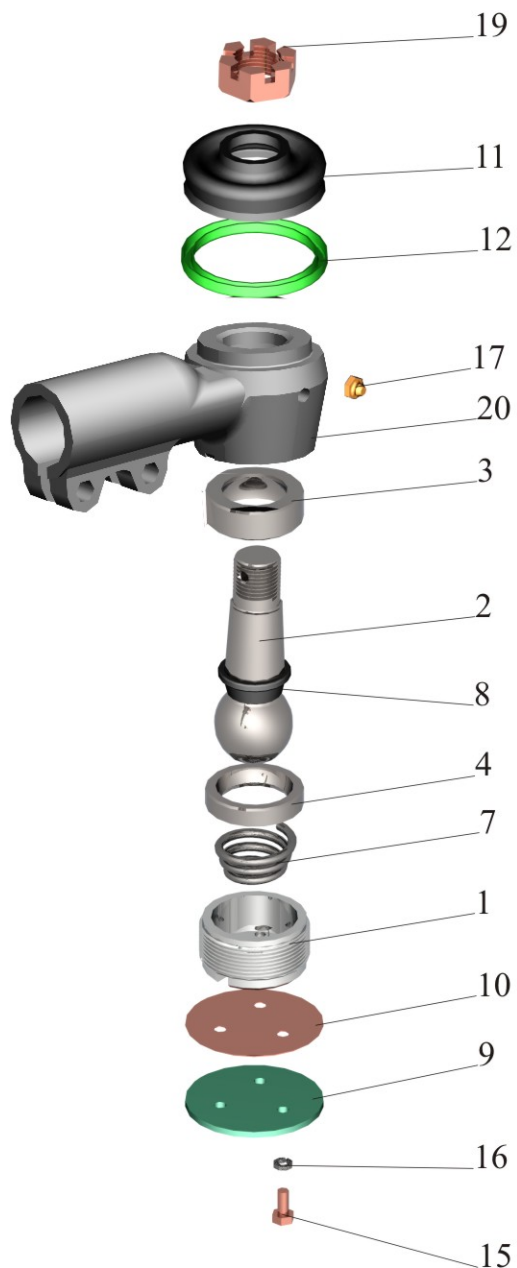


Рис.98 Наконечник 6422-3003056

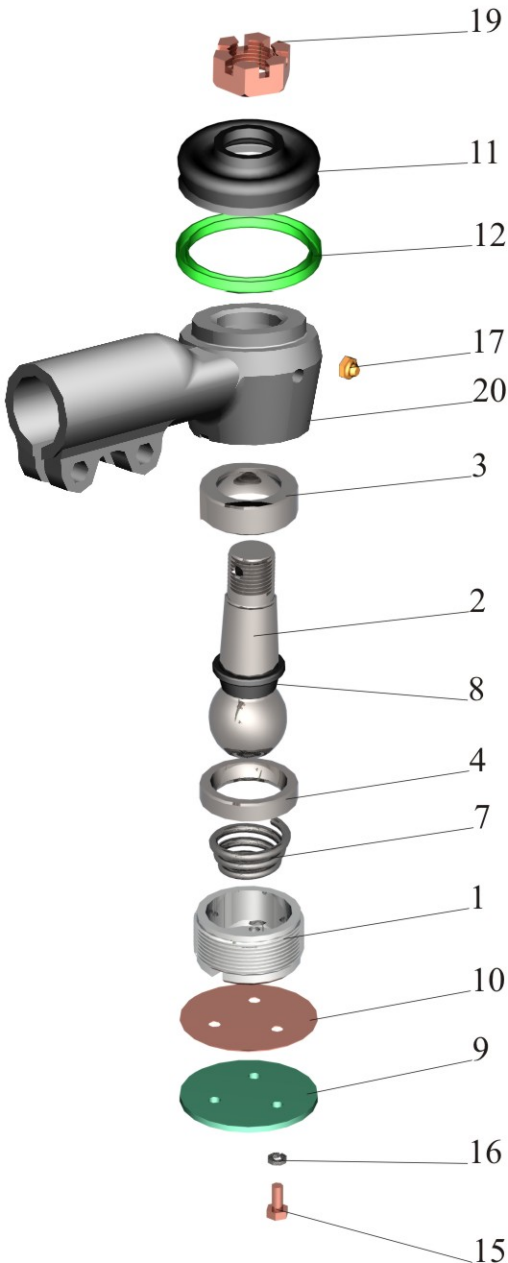
Fig.98 Nozzle 6422-3003056



Поз. Pos.	№ детали Part №	Наименование Description	Количество Quantity
1	5336-3003026	Пробка <i>Plug</i>	1
2	5336-3003065-01	Шаровый палец <i>Ball pin</i>	1
3	64227-3003066	Сухарь <i>Retaining block</i>	1
4	64227-3003067	Сухарь <i>Retaining block</i>	1
7	5336-3003069	Пружина <i>Spring</i>	1
8	5336-3003071	Ограничитель <i>Limiter</i>	1
9	5336-3003073	Крышка <i>Cover</i>	1
10	5336-3003074	Прокладка <i>Gasket</i>	1
11	5336-3003083-02	Уплотнитель <i>Seal</i>	1
12	5336-3003085	Обойма уплотнителя <i>Holder of a seal</i>	1
15	201416	Болт М6-6х12 <i>Bolt</i>	2
16	252134	Шайба 6Т <i>Washer</i>	3
17	264020	Масленка 1,3 Ц6Хр <i>Grease fitting</i>	1
19	22.3003.793	Гайка транспортная М24х2 <i>Nut</i>	2
20	6422-3003062	Наконечник <i>Nozzle</i>	1

Рис.99 Наконечник 6422-3003057

Fig.99 Nozzle 6422-3003057



Поз. Pos.	№ детали Part №	Наименование Description	Количество Quantity
1	5336-3003026	Пробка <i>Plug</i>	1
2	5336-3003065-01	Шаровый палец <i>Ball pin</i>	1
3	64227-3003066	Сухарь <i>Retaining block</i>	1
4	64227-3003067	Сухарь <i>Retaining block</i>	1
7	5336-3003069	Пружина <i>Spring</i>	1
8	5336-3003071	Ограничитель <i>Limiter</i>	1
9	5336-3003073	Крышка <i>Cover</i>	1
10	5336-3003074	Прокладка <i>Gasket</i>	1
11	5336-3003083-02	Уплотнитель <i>Seal</i>	1
12	5336-3003085	Обойма уплотнителя <i>Holder of a seal</i>	1
15	201416	Болт М6-6gx12 <i>Bolt</i>	2
16	252134	Шайба 6Т <i>Washer</i>	3
17	264020	Масленка 1,3 Ц6Хр <i>Grease fitting</i>	1
19	22.3003.793	Гайка транспортная М24x2 <i>Nut</i>	2
20	6422-3003063	Наконечник <i>Nozzle</i>	1

Рис. 100 Тормоз передний 152-3501004 (152-3501005)
Fig. 100 Front brake 152-3501004 (152-3501005)

Поз. Pos.	№ детали Part №	Наименование Description	Количество Quantity
1	54326-3501034	Пружина стяжная колодок <i>Spring coupling</i>	1
2	103065-3501090	Колодка тормоза с накладками <i>Shoe assy</i>	1
3	103065-3501091	Колодка тормоза с накладками <i>Shoe assy</i>	1
4	103-3501136-10	Рычаг регулировочный <i>Adjusting lever</i>	1
6	103-3501200	Маслопровод <i>Wire</i>	1
7	152-3519068	Кронштейн (правый) <i>Bracket (Right)</i>	1
	152-3519069	Кронштейн (левый) <i>Bracket (Left)</i>	1
10	5440-3501012-10	Суппорт <i>Backing plate</i>	1
12	152-3501110	Кулак разжимной (правый) <i>Cam (Right)</i>	1
	152-3501111	Кулак разжимной (левый) <i>Cam (Left)</i>	1
13	103-3501132	Ось <i>Axis</i>	2
14	64221-3501134	Стопор <i>Retainer</i>	1
15	6430-3501150	Щит <i>Plate</i>	1
16	101-3501155-10	Прижим <i>Hold down</i>	1
18	64221-3501160	Прокладка <i>Gasket</i>	4**
19	103-3501162	Кольцо проставочное <i>Ring</i>	1
19*	103-3501162-01	Кольцо проставочное <i>Ring</i>	
21	5336-3501192-01	Заглушка <i>Blank plug</i>	4
22	103-3501195	Удлинитель <i>Extension piece</i>	2
23	103-3501203	Заглушка <i>Blank plug</i>	2
24	500-1602076	Заглушка <i>Blank plug</i>	4
27	310122-П29	Болт М10х1-6gx21 <i>Bolt</i>	2
28	312434-П	Прокладка 10 <i>Gasket</i>	4
29	401602	Сапун <i>Breather</i>	1
33	201495	Болт М10-6gx20	1

Поз. Pos.	№ детали Part №	Наименование Description	Количество Quantity
		<i>Bolt</i>	
34	201497	Болт М10-6gx25 <i>Bolt</i>	1
35	201499	Болт М10-6gx30 <i>Bolt</i>	1
36	201587	Болт М14-6gx35 <i>Bolt</i>	4
38	252006	Шайба 10 <i>Washer</i>	1
40	252136	Шайба 10 ОТ <i>Washer</i>	6
42	252138	Шайба 14 ОТ <i>Washer</i>	4
43	264020	Масленка 1,3 Ц6Хр <i>Greasy fitting</i>	2
44	1,2-40x52-3	Манжета 1,2-40x52-3 <i>Collar</i>	2
45	030-038-46-2-3	Кольцо <i>Ring</i>	4
46	032-040-46-2-3	Кольцо <i>Ring</i>	1
47	6422-3515006	Клапан предохранительный	1
48	152022-3501182	Кольцо фиксатора	1
49	152022-3501184	Ось фиксатора	1
50	152022-3501185	Ось фиксатора	1
51	201493	Болт М10-6gx16 <i>Bolt</i>	3
52	252158	Шайба 14 Л <i>Washer</i>	1

*- доп. замена
*- add. replacement

**-наиб. кол-во

Рис. 100 Тормоз передний 152-3501004 (152-3501005)

Fig. 100 Front brake 152-3501004 (152-3501005)

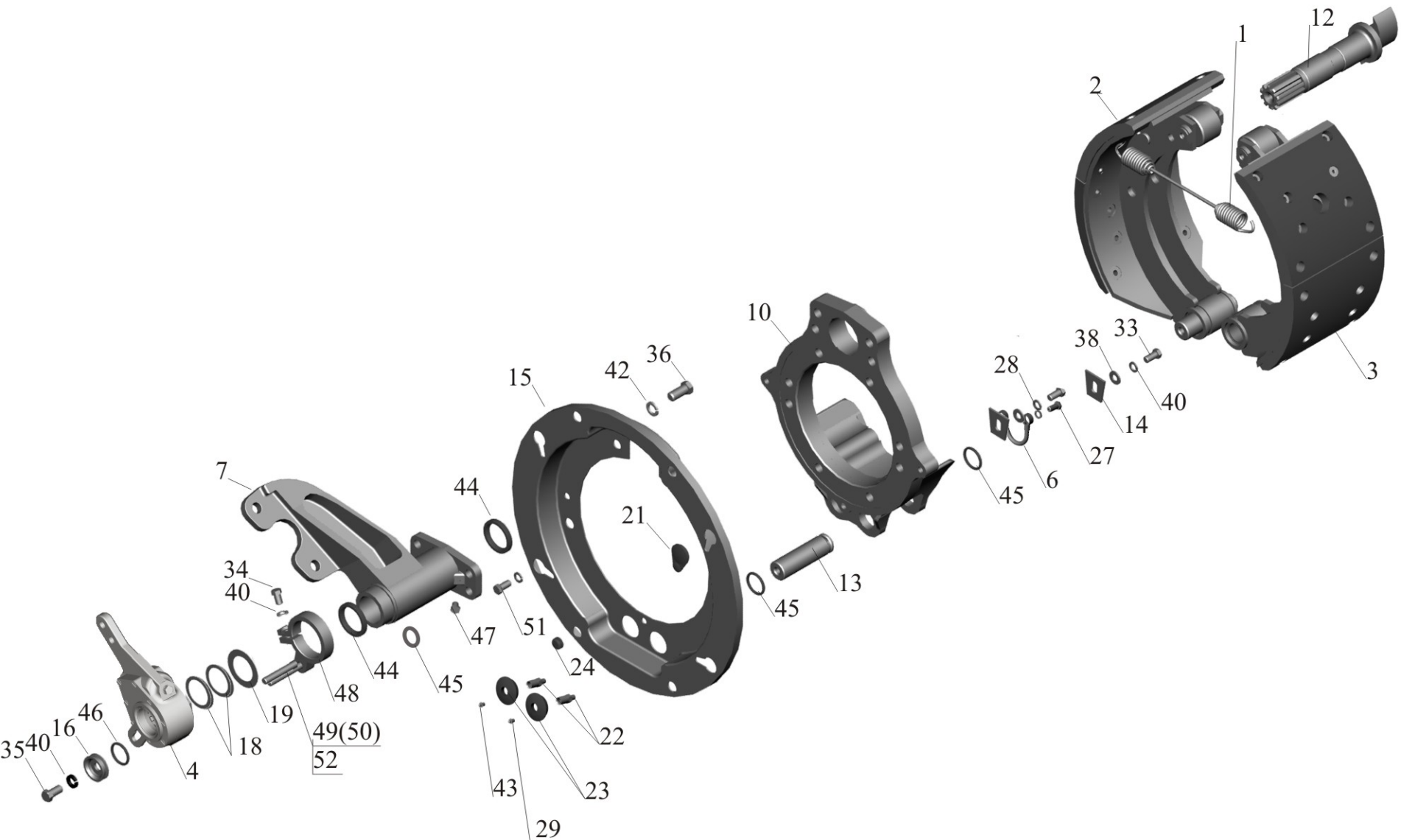


Рис. 101 Рычаг регулировочный 103-3501136-10

Fig. 101 Adjusting lever 103-3501136-10

Поз. Pos.	№ детали Part №	Наименование Description	Количество Quantity
1	64226-3501166	Привод управляющий <i>Control drive</i>	1
2	64226-3501168-010	Вал <i>Shaft</i>	1
3	6422-3515006	Клапан предохранительный <i>Valve safety</i>	1
4	64226-3501138	Корпус рычага <i>Case</i>	1
5	64226-3501140-030	Шестерня червячная <i>Worm gear</i>	1
6	64226-3501171	Полумуфта подвижная <i>Mobile semi coupling</i>	1
7	64226-3501173	Пружина <i>Spring</i>	1
8	64226-3501174-010	Заглушка <i>Blank plug</i>	1
9	64226-3501176	Толкатель <i>Pusher</i>	1
10	64226-3501191	Прокладка <i>Gasket</i>	1
12	231577-10	Винт М5-6gx10 <i>Screw</i>	8
13	262541	Пробка КГ 1/8" <i>Plug</i>	1
14	264030	Масленка 2.3.45 Ц6.хр <i>Greaser</i>	1
15	010-014-25-2-3	Кольцо <i>O-Ring</i>	1
16	032-037-30-2-3	Кольцо <i>O-Ring</i>	1
17	045-050-30-2-3	Кольцо <i>O-Ring</i>	2
18	64226-3501160	Шайба <i>Washer</i>	1

Рис. 101 Рычаг регулировочный 103-3501136-10
Fig. 101 Adjusting lever 103-3501136-10

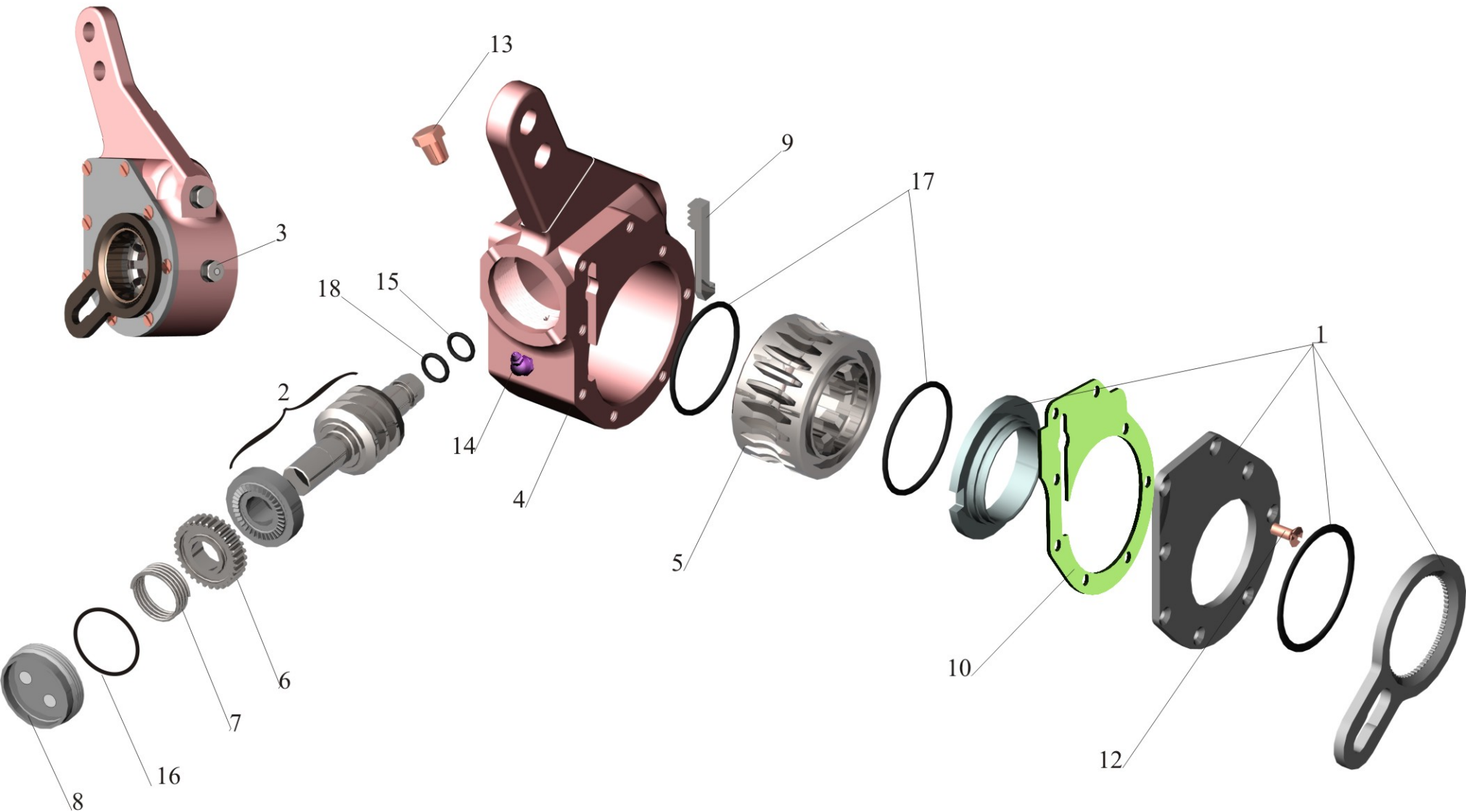


Рис. 102 Тяга продольная 5440-3003010

Fig. 102 Drag rod 5440-3003010

Поз. Pos.	№ детали Part №	Наименование Description	Количество Quantity
1	5440-3003012-010	Тяга <i>Rod</i>	1
2	6422-3003056-01	Наконечник <i>Rod end</i>	1
4	5336-3003026	Пробка <i>Plug</i>	1
5	5336-3003065-01	Шаровой палец <i>Ball Pin</i>	1
6	64227-3003066	Сухарь <i>Retaining Block</i>	1
7	64227-3003067	Сухарь <i>Retaining Block</i>	1
8	5336-3003069	Пружина <i>Spring</i>	1
9	5336-3003071	Ограничитель <i>Limiter</i>	1
10	5336-3003073	Крышка <i>Cover</i>	1
11	5336-3003074	Прокладка <i>Gasket</i>	1
12	5336-3003083-02	Уплотнитель <i>Seal</i>	1
13	5336-3003085	Обойма уплотнителя <i>Seal holder</i>	1
16	201416	Болт М6-6gx12 <i>Bolt</i>	3
17	250689	Гайка М12x1,25-6Н <i>Nut</i>	2
19	252134	Шайба 6Т <i>Washer</i>	3
20	252137	Шайба 12 ОТ <i>Washer</i>	2
21	264040	Масленка 2.3.90 Ц 6хр. <i>Oiler</i>	1
22	371781	Болт М12x1,25-6gx60 <i>Bolt</i>	2
26	22.3003.793	Гайка транспортная М24x2 <i>Transport nut</i>	1
27	18.3003075	Табличка <i>Tablet</i>	1

Рис. 102 Тяга продольная 5440-3003010
Fig. 102 Drag Rod 5440-3003010

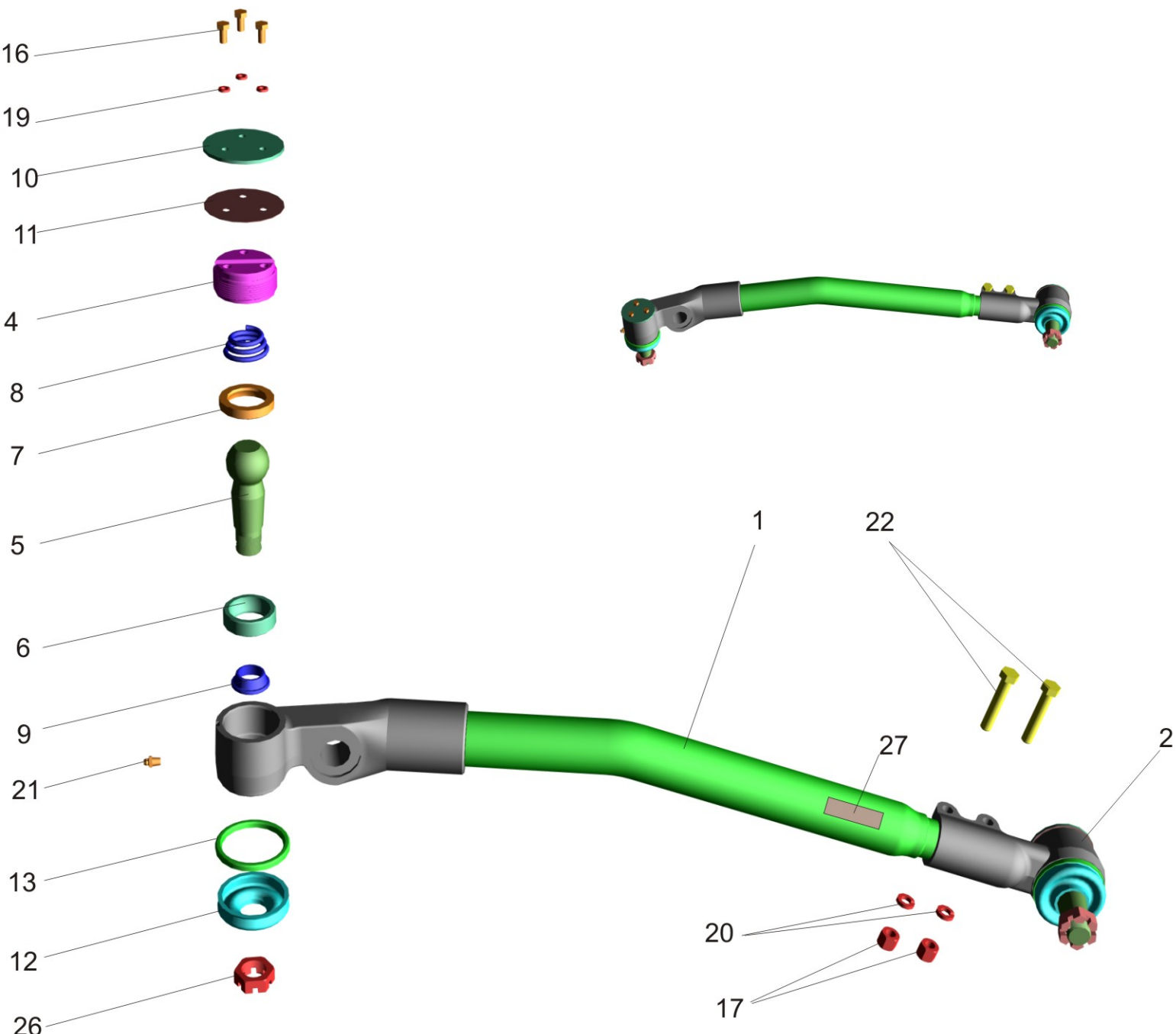
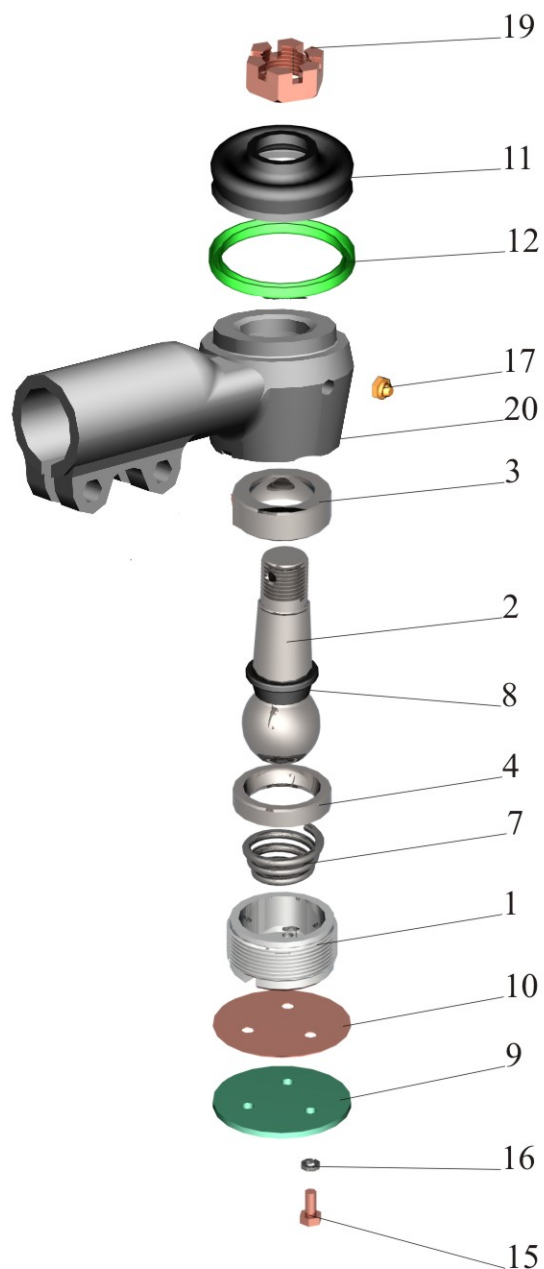


Рис. 103 Наконечник 6422-3003056-01

Fig. 103 Nozzle 6422-3003056-01



Поз. Pos.	№ детали Part №	Наименование Description	Количество Quantity
1	5336-3003026	Пробка <i>Plug</i>	1
2	5336-3003065-01	Шаровый палец <i>Ball pin</i>	1
3	64227-3003066	Сухарь <i>Retaining block</i>	1
4	64227-3003067	Сухарь <i>Retaining block</i>	1
7	5336-3003069	Пружина <i>Spring</i>	1
8	5336-3003071	Ограничитель <i>Limiter</i>	1
9	5336-3003073	Крышка <i>Cover</i>	1
10	5336-3003074	Прокладка <i>Gasket</i>	1
11	5336-3003083-02	Уплотнитель <i>Seal</i>	1
12	5336-3003085	Обойма уплотнителя <i>Holder of a seal</i>	1
15	201416	Болт М6-6gx12 <i>Bolt</i>	2
16	252134	Шайба 6Т <i>Washer</i>	3
17	264020	Масленка 1,3 Ц6Хр <i>Grease fitting</i>	1
19	22.3003.793	Гайка транспортная М24x2 <i>Nut</i>	2
20	6422-3003062-01	Наконечник <i>Nozzle</i>	1

Рис. 104 Установка запасного колеса
 Fig. 104 Installation of spare wheel

Поз. Pos.	№ детали Part №	Наименование Description	Количество Quantity					
			544018-3100001-710	544018-3100001-711	544018-3100001-712	544018-3100001-720	544018-3100001-721	544018-3100001-722
1	544018-3105050	Кронштейн <i>Bracket</i>	1	1	1	1	1	1
2	544018-3105022	Пластина <i>Plate</i>	1	1	1	1	1	1
3	252019-10	Шайба 20 <i>Washer</i>	4	4	4	4	4	4
4	252046-10	Шайба 164 <i>Washer</i>	10	10	10	10	10	10
5	372215	Болт М14х1,5-6х45 <i>Bolt</i>	2	2	2	2	2	2
6	372217	Болт М14х1,5-6х50 <i>Bolt</i>	2	2	2	2	2	2
7	372219	Болт М14х1,5-6х55 <i>Bolt</i>	4	4	4	4	4	4
8	374619	Гайка М14х1,5-6Н <i>Nut</i>	4	4	4	4	4	4
9	374633	Гайка М14х1,5-6Н <i>Nut</i>	7	7	7	7	7	7
10	250565	Гайка М20х1,5-6Н <i>Nut</i>	4	4	4	4	4	4
11	544019-1101151	Усилитель <i>Booster</i>	1	1	1	1	1	1
14	252141	Шайба 20 ОТ <i>Washer</i>	4	4	4	4	4	4
18	5440-3101011-700	Колесо и шина <i>Wheel and tyre</i>	1	-	-	-	-	-
-	5440-3101011-701	Колесо и шина <i>Wheel and tyre</i>	-	1	-	-	-	-
-	5440-3101011-702	Колесо и шина <i>Wheel and tyre</i>	-	-	1	-	-	-
-	5440-3101011-760	Колесо и шина <i>Wheel and tyre</i>	-	-	-	1	-	-
-	5440-3101011-761	Колесо и шина <i>Wheel and tyre</i>	-	-	-	-	1	-
-	5440-3101011-762	Колесо и шина <i>Wheel and tyre</i>	-	-	-	-	-	1

Рис. 104 Установка запасного колеса
Fig. 104 Installation of spare wheel

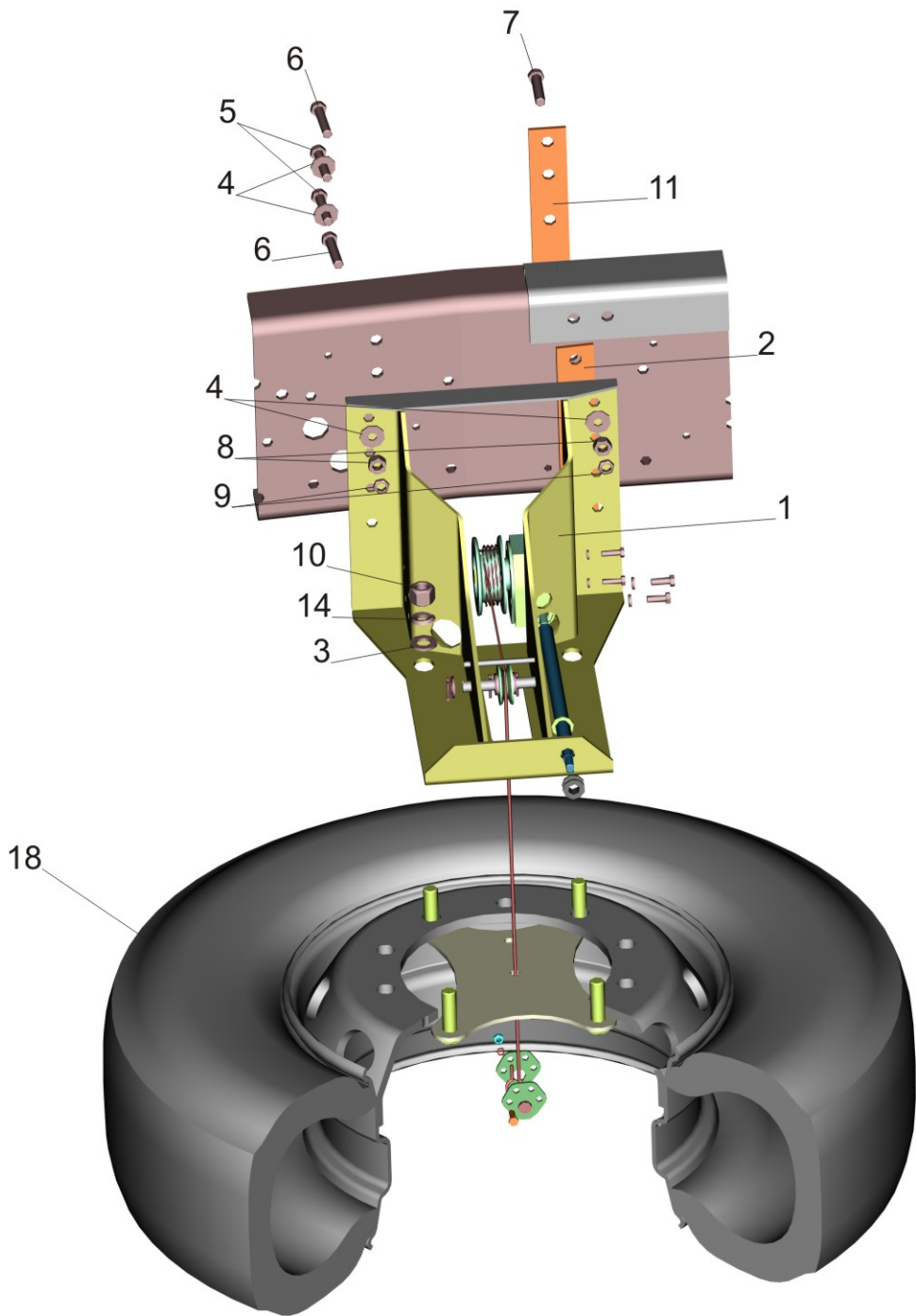


Рис. 105 Кронштейн 544018-3105050
Fig. 105 Bracket 544018-3105050

Поз. Pos.	№ детали Part №	Наименование Description	Количество Quantity
1	544018-3105053	Кронштейн <i>Bracket</i>	1
2	5432-3105140	Канат <i>Rope</i>	1
3	8925-3105147	Держатель троса <i>Cable holder</i>	1
4	54321-3105164	Держатель <i>Holder</i>	1
5	5440-3108210	Подъемник <i>Hoist</i>	1
6	544018-3108230	Удлинитель <i>Extension</i>	1
9	886Б-3105150	Щека <i>Cheek plate</i>	1
10	6317-3105252-10	Ролик <i>Roller</i>	1
11	544018-3108254	Ось <i>Axle</i>	1
12	200-3724042	Втулка <i>Busch</i>	1
15	201460	Болт М8-6gx30 <i>Bolt</i>	6
16	201497	Болт М10-6gx25 <i>Bolt</i>	2
17	250510	Гайка М8-6Н <i>Nut</i>	4
18	252017	Шайба 16 <i>Washer</i>	4
19	252135	Шайба 8 Т <i>Washer</i>	6
20	252136	Шайба 10 ОТ <i>Washer</i>	2
21	258053	Шплинт 4x25 <i>Cotter pin</i>	3

Рис. 105 Кронштейн 544018-3105050
Fig. 105 Bracket 544018-3105050

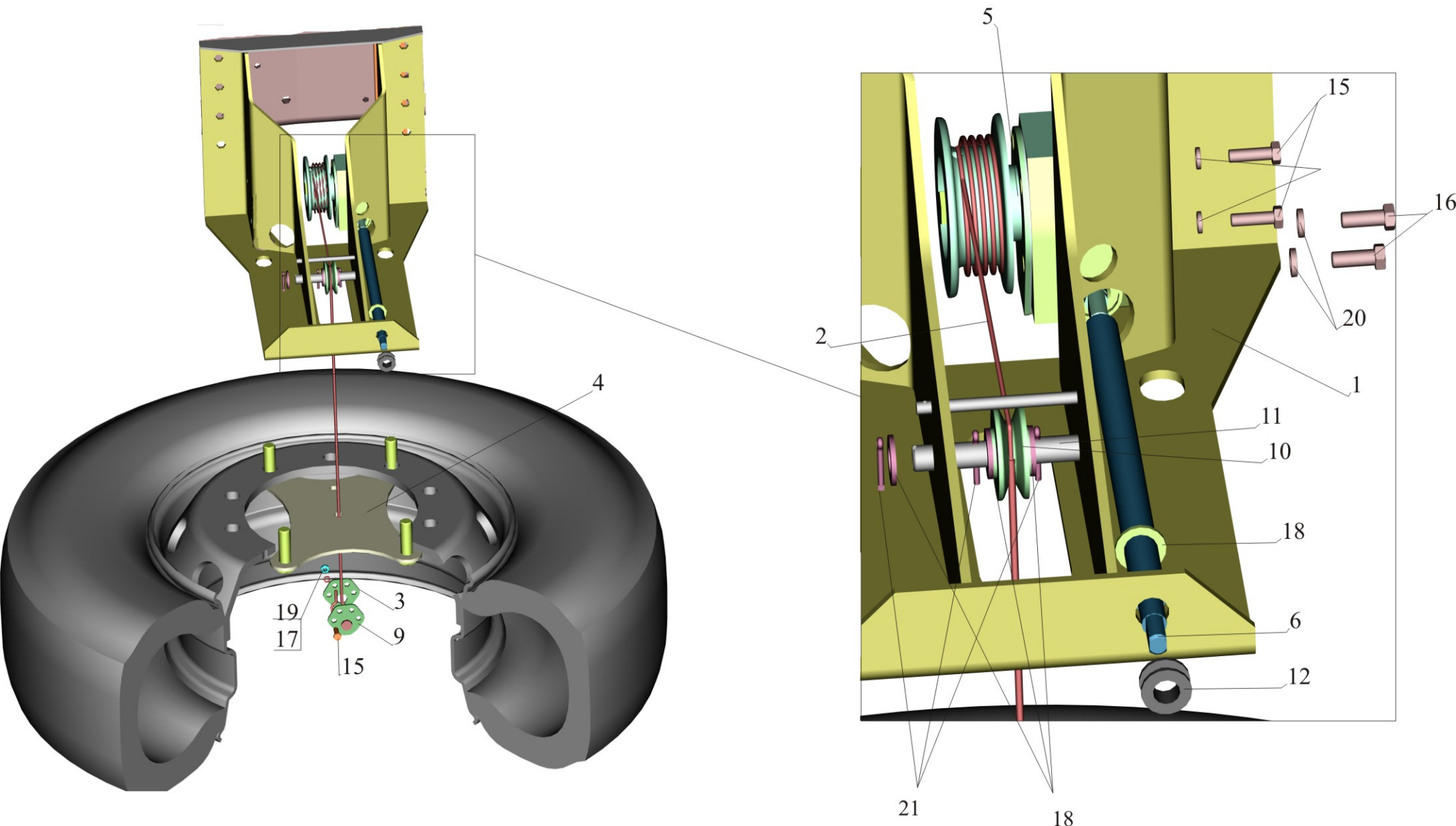


Рис. 106 Установка задних колес
 Fig. 106 Installation rear wheels

Поз. Pos.	№ детали Part №	Наименование Description	Количество Quantity					
			5440-3100002-710	5440-3100002-711	5440-3100002-712	5440-3100002-770	5440-3100002-771	5440-3100002-772
1	93865-3104038	Гайка А М22х1,5-6Н <i>Nut</i>	20	20	20	20	20	20
5	6430-3101021	Колпачок <i>Cap</i>	20	20	20	20	20	20
6	5440-3124049	Кронштейн <i>Bracket</i>	2	2	2	2	2	2
10	5336-3116010	Удлинитель гибкий <i>Flexible extension</i>	2	2	2	2	2	2
10*	11-3116010-02	Удлинитель гибкий <i>Flexible extension</i>	2	2	2	2	2	2
9	5440-3101011-710	Колесо и шина <i>Rim and tyre</i>	4	-	-	-	-	-
9	5440-3101011-711	Колесо и шина <i>Rim and tyre</i>	-	4	-	-	-	-
9	5440-3101011-712	Колесо и шина <i>Rim and tyre</i>	-	-	4	-	-	-
9	5440-3101011-770	Колесо и шина <i>Rim and tyre</i>	-	-	-	4	-	-
9	5440-3101011-771	Колесо и шина <i>Rim and tyre</i>	-	-	-	-	4	-
9	5440-3101011-772	Колесо и шина <i>Rim and tyre</i>	-	-	-	-	-	4

* - допускаемая замена
supposed replacement

Рис. 106 Установка задних колес
Fig. 106 Installation rear wheels

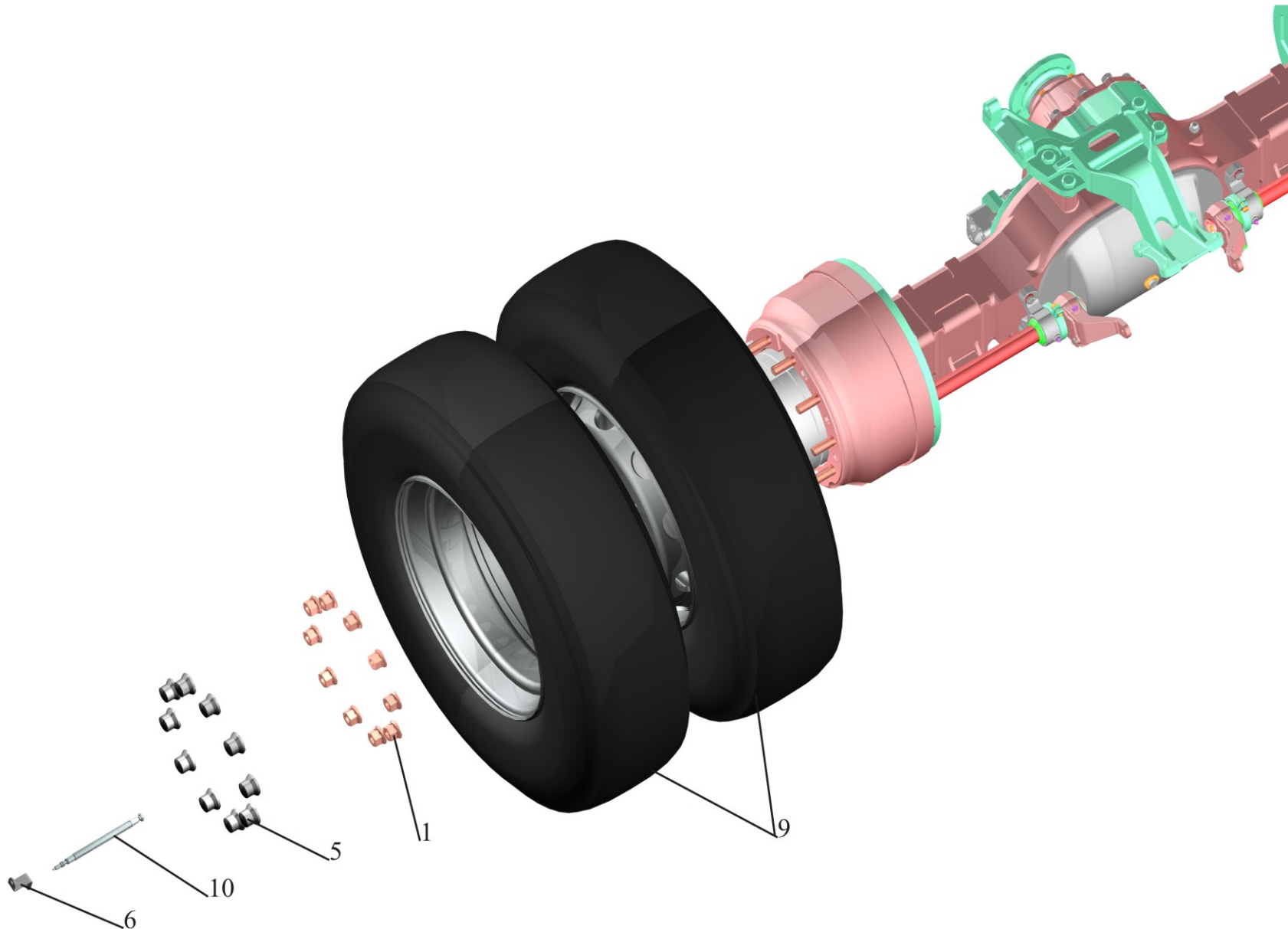
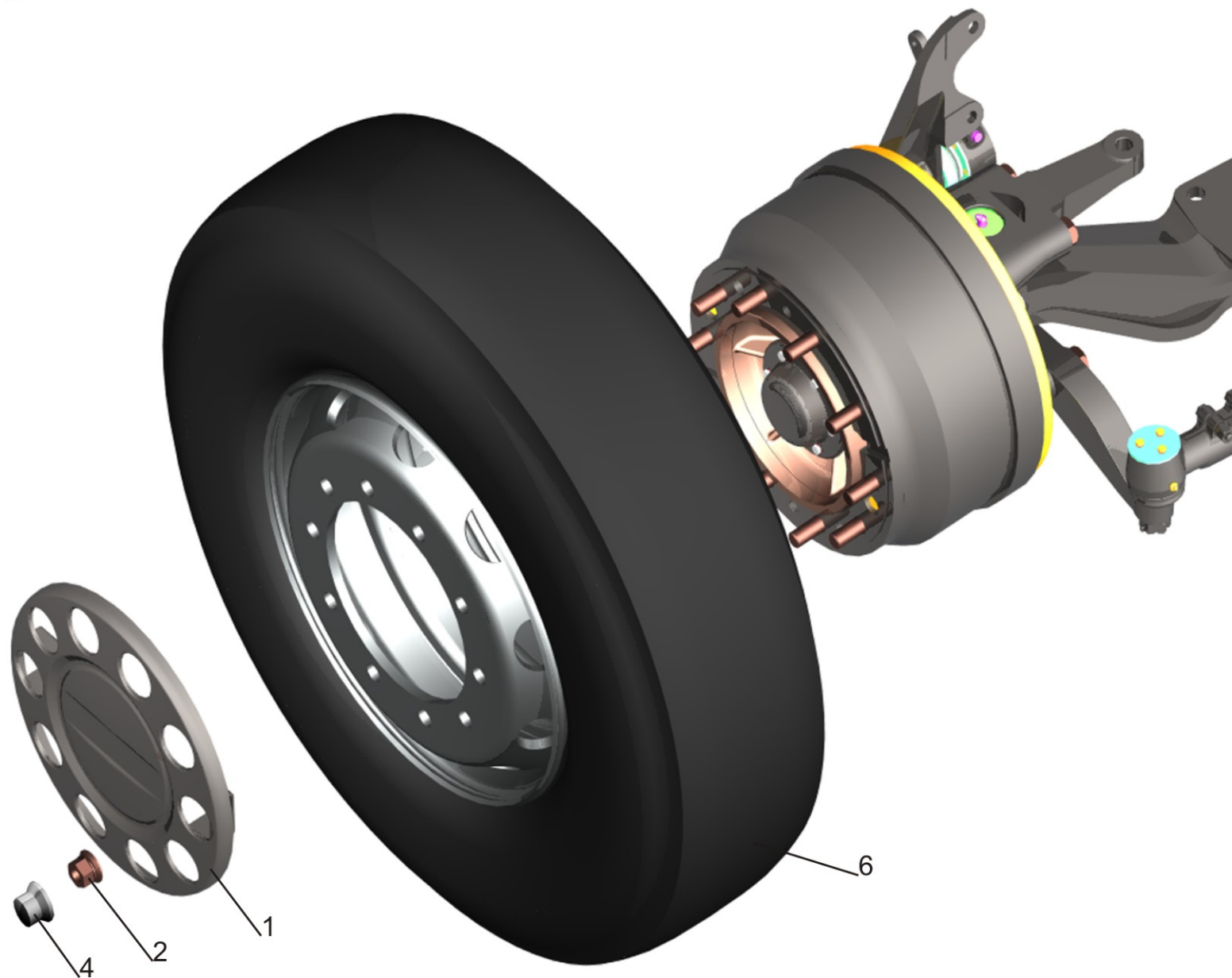


Рис. 107 Установка передних колес
 Fig. 107 Installation of front wheels

Поз. Pos.	№ детали Part №	Наименование Description	Количество Quantity					
			5440-3100005-700	5440-3100005-701	5440-3100005-702	5440-3100005-760	5440-3100005-761	5440-3100005-762
1	544000-3102008-000	Колпак <i>Cap</i>	2	2	2	2	2	2
2	93865-3104038	Гайка А М22х1,5-6Н <i>Nut</i>	20	20	20	20	20	20
4	6430-3101021	Колпачок <i>Cap</i>	20	20	20	20	20	20
6	5440-3101011-700	Колесо и шина <i>Rim and tyre</i>	2	-	-	-	-	-
-	5440-3101011-701	Колесо и шина <i>Rim and tyre</i>	-	2	-	-	-	-
-	5440-3101011-702	Колесо и шина <i>Rim and tyre</i>	-	-	2	-	-	-
-	5440-3101011-760	Колесо и шина <i>Rim and tyre</i>	-	-	-	2	-	-
-	5440-3101011-761	Колесо и шина <i>Rim and tyre</i>	-	-	-	-	2	-
-	5440-3101011-762	Колесо и шина <i>Rim and tyre</i>	-	-	-	-	-	2

Рис. 107 Установка передних колес
Fig. 107 Installation of front wheels



15 702	315/80R22,5 FH1	Шина 315/80R22,5 154/150M ф. "Matador" <i>Trunk</i>	-	-	1	-	-	-	-	-	-	-	-	-
15*	315/80R22,5 F	Шина 315/80R22,5 154/150M ф. "Kormoran" <i>Trunk</i>	-	-	-	-	-	-	-	-	-	-	-	-
15 710	315/80R22,5 HDR	Шина 315/80R22,5 154/150M ф. "Continental" <i>Trunk</i>	-	-	-	1	-	-	-	-	-	-	-	-
15*	315/80R22,5 XDE2+	Шина 315/80R22,5 154/150M ф. "Michelin" <i>Trunk</i>	-	-	-	-	-	-	-	-	-	-	-	-
15 711	315/80R22,5 HDL Eco-plus	Шина 315/80R22,5 154/150M ф. "Continental" <i>Trunk</i>	-	-	-	-	1	-	-	-	-	-	-	-
15*	315/80R22,5 HDA2 Energy	Шина 315/80R22,5 154/150M ф. "Michelin" <i>Trunk</i>	-	-	-	-	-	-	-	-	-	-	-	-
15 712	315/80R22,5 DH1	Шина 315/80R22,5 154/150M ф. "Matador" <i>Trunk</i>	-	-	-	-	-	1	-	-	-	-	-	-
15*	315/80R22,5 D	Шина 315/80R22,5 154/150M ф. "Kormoran" <i>Trunk</i>	-	-	-	-	-	-	-	-	-	-	-	-
5 760	315/70R22,5 HSR1	Шина 315/70R22,5 154/150L ф. "Continental" <i>Trunk</i>	-	-	-	-	-	-	1	-	-	-	-	-
15*	315/70R22,5 XZE2+	Шина 315/70R22,5 154/150L ф. "Michelin" <i>Trunk</i>	-	-	-	-	-	-	-	-	-	-	-	-
15 761	315/70R22,5 HSL Eco-plus	Шина 315/70R22,5 154/150L ф. "Continental" <i>Trunk</i>	-	-	-	-	-	-	-	1	-	-	-	-
15*	315/70R22,5 XZA2 Energy	Шина 315/70R22,5 154/150L ф. "Michelin" <i>Trunk</i>	-	-	-	-	-	-	-	-	-	-	-	-
15 762	315/70R22,5 FH1	Шина 315/70R22,5 152/148L ф. "Matador" <i>Trunk</i>	-	-	-	-	-	-	-	-	1	-	-	-
15*	315/70R22,5 F	Шина 315/70R22,5 154/150L ф. "Kormoran" <i>Trunk</i>	-	-	-	-	-	-	-	-	-	-	-	-
15 770	315/70R22,5 HDR	Шина 315/70R22,5 154/150L ф. "Continental" <i>Trunk</i>	-	-	-	-	-	-	-	-	-	1	-	-
15*	315/70R22,5 XDE2+	Шина 315/70R22,5 154/150L ф. "Michelin" <i>Trunk</i>	-	-	-	-	-	-	-	-	-	-	-	-
15 771	315/70R22,5 HDL Eco-plus	Шина 315/70R22,5 154/150L ф. "Continental" <i>Trunk</i>	-	-	-	-	-	-	-	-	-	-	1	-
15*	315/70R22,5 HDA2 Energy	Шина 315/70R22,5 154/150L ф. "Michelin" <i>Trunk</i>	-	-	-	-	-	-	-	-	-	-	-	-
15 772	315/70R22,5 DH1	Шина 315/70R22,5 152/148L ф. "Matador" <i>Trunk</i>	-	-	-	-	-	-	-	-	-	-	-	1
15*	315/70R22,5 D	Шина 315/70R22,5 154/150L ф. "Kormoran" <i>Trunk</i>	-	-	-	-	-	-	-	-	-	-	-	-

*- Наибольшее количество, подбор.
The greatest quantity selection

Рис. 108 Колесо и шина
Fig. 108 Wheel and trunk

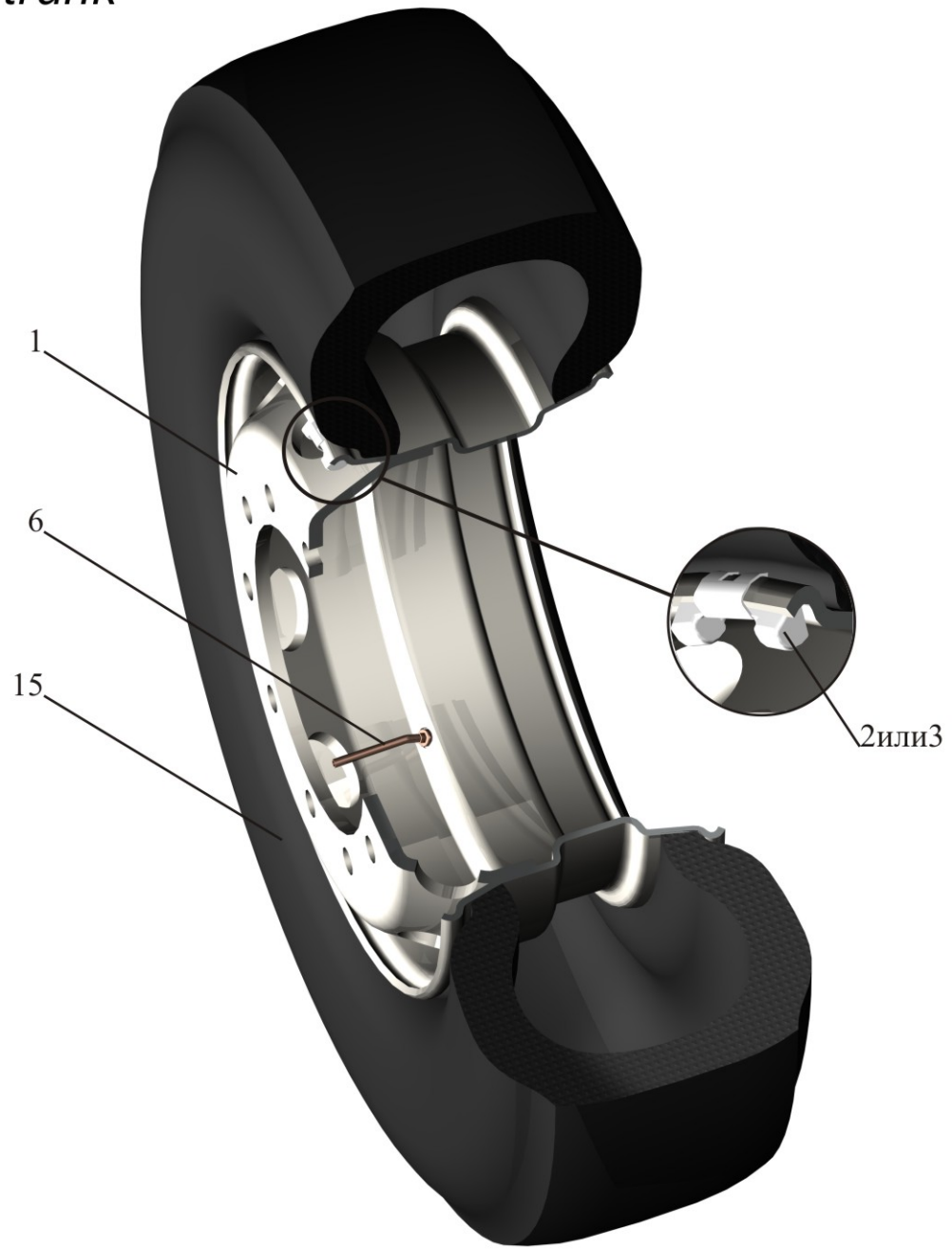


Рис. 109 Установка шумопоглощающего колпака 5440-3104005
Fig. 109 Installation noise absorbing cap 5440-3104005

Поз. Pos.	№ детали Part №	Наименование Description	Кол-во Quantity
1	5440-3104007	Колпак шумопоглощающий <i>Noise absorbing cap</i>	2
2	5440-3104019	Распорка <i>Bracing</i>	8
4	374232	Гайка М8-6Н <i>Nut</i>	8
5	252005	Шайба 8 <i>Washer</i>	16
6	252155	Шайба 8 Л <i>Washer</i>	8

Рис. 109 Установка шумопоглощающего колпака 5440-3104005
Fig. 109 Installation noise absorbing cap 5440-3104005

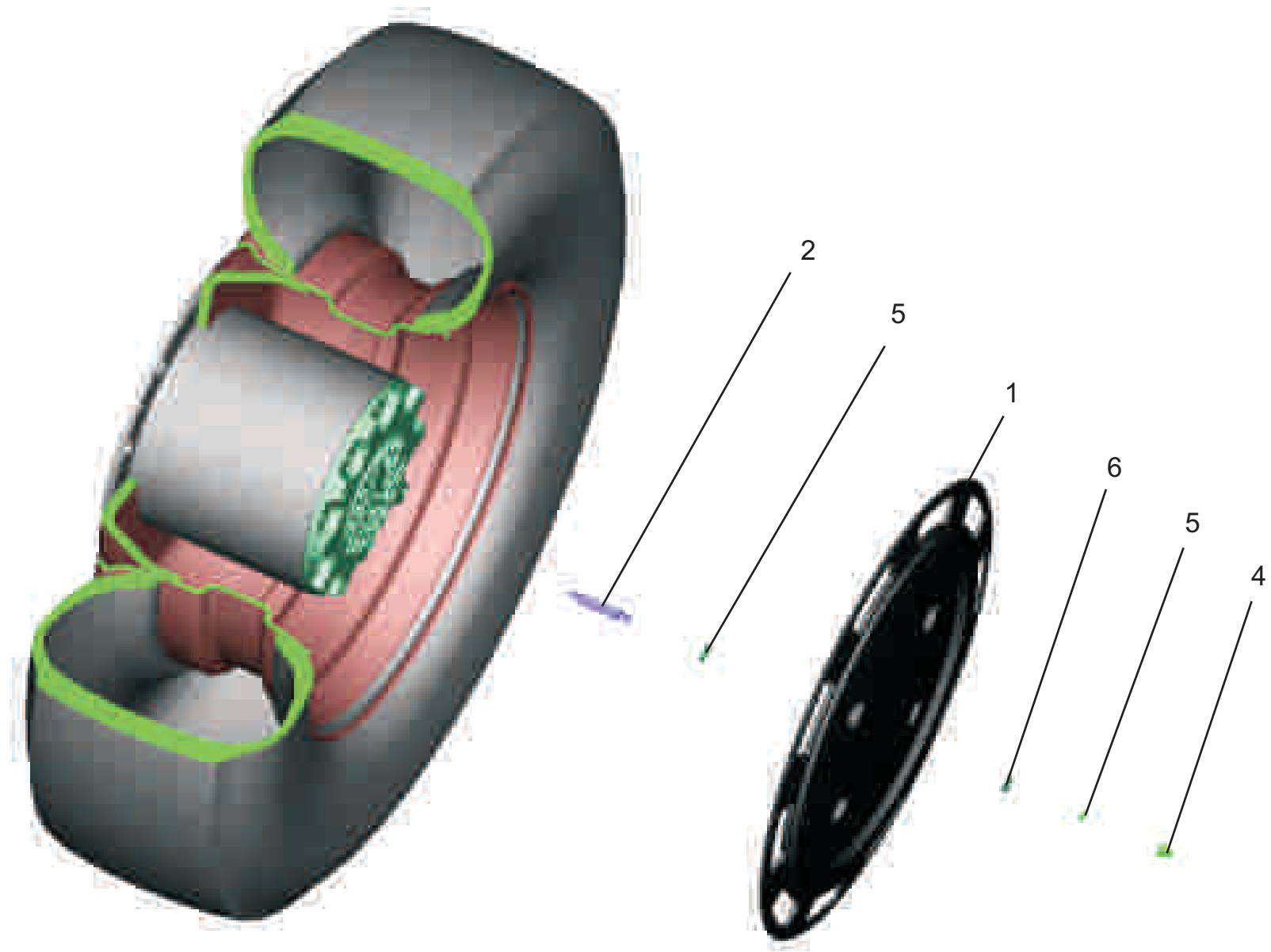


Рис. 110 Установка рулевого управления 5440E9-3400001
 Fig. 110 Steering installation 5440E9-3400001

Поз. Pos.	№ детали Part №	Наименование Description	Кол-во Quantity
1	544019-3400006	Рулевой механизм с кронштейном <i>Steering mechanism with bracket</i>	1
2	4370 -3402015	Колесо рулевое <i>Wheel steering</i>	1
3	5440-3403008	Кронштейн с колонкой. <i>Bracket with steering column.</i>	1
4	544019-3403017	Кронштейн <i>Bracket</i>	1
5	5440-3403166	Кронштейн <i>Bracket</i>	1
6	6430-3405004	Цилиндр гидравлический <i>Cylinder hydraulic</i>	1
7	64221-3407224	Трубка <i>Pipe</i>	1
8	5336-3407260	Клапан расхода и давления <i>Valve of the charge and pressure</i>	1
9	544019-3408009	Шланг <i>Hose</i>	1
10	533632-3408009	Шланг <i>Hose</i>	1
11	64221-3408011	Шланг <i>Hose</i>	1
12	64221-3408013	Шланг <i>Hose</i>	1
13	437141-3408014	Наконечник <i>Tip</i>	1
14	53367-3408040	Наконечник <i>Tip</i>	1
15	64221-3410008	Бак масляный <i>Tank oil</i>	1
16	5440-3444050	Вал нижний <i>Shaft bottom</i>	1
17	5440-3444256-010	Уплотнение люка кабины <i>Condensation of the hatch cabin</i>	1
21	4370-3402060	Крышка <i>Cover</i>	1
22	5336-3403021	Хомут масляного бака <i>Loose strap of an oil tank</i>	1
24	503-3405188-10	Болт приводной <i>Drive bolt</i>	1
25	551654-3407221	Фланец <i>Flange</i>	1
26	437030-3407227	Шланг L=200±3мм Рукав 10x17,5-1,47 <i>Hose</i>	1
27	437030-3407258	Тройник <i>T-piece</i>	1

Поз. Pos.	№ детали Part №	Наименование Description	Кол-во Quantity
28	544019-3407259	Кронштейн <i>Bracket</i>	1
29	544019-3407264	Переходник <i>Adapter</i>	1
31	642539-3408016	Наконечник <i>Tip</i>	1
32	64221-3408017	Болт приводной <i>Drive bolt</i>	1
33	642539-3408017	Болт приводной <i>Drive bolt</i>	1
34	54325-3408024	Шланг <i>Hose</i>	1
35	650136-3408082	Шланг L=1700+-3мм Рукав 25x35-1,6 <i>Hose</i>	1
36	64221-3408082	Шланг <i>Hose</i>	1
38	64227-3506027	Прокладка <i>Gasket</i>	3
39	6303-3506052	Кронштейн <i>Bracket</i>	1
40	64221-3509254	Наконечник <i>Tip</i>	1
41	64221-3724631	Хомут <i>Clamp</i>	1
42	64221-3724634	Хомут <i>Clamp</i>	1
43	55514-8609022	Пружина защитная <i>Spring protective</i>	5
50	250514	Гайка M12-6H <i>Nut</i>	3
51	251035	Гайка M24x2-6H <i>Nut</i>	1
52	297580	Пряжка <i>Buckle</i>	1
53	297582	Лента <i>Tape</i>	1
54	371695	Болт M12-6gx38 <i>Bolt</i>	3
55	372653	Болт M16x1.5-6gx85 <i>Bolt</i>	1
56	372923	Болт M20x1.5-6hx50 <i>Bolt</i>	3
57	375451	Шайба 8 <i>Nut</i>	1
58	376291	Шайба 24 <i>Nut</i>	3
59	378057	Шпонка 5x7.5 <i>Bushing key</i>	2

Поз. Pos.	№ детали Part №	Наименование Description	Кол-во Quantity
60	403631	Кляммер <i>Cleat</i>	1
61	404277	Штуцер <i>Union</i>	1
62	252037	Шайба 6 <i>Nut</i>	2
65	200315	Болт М10-6gx40 <i>Bolt</i>	2
67	201420	Болт М6-6gx20 <i>Bolt</i>	2
68	201456	Болт М8-6gx20 <i>Bolt</i>	10
69	201460	Болт М8-6gx30 <i>Bolt</i>	1
70	201464	Болт М8-6gx40 <i>Bolt</i>	4
71	201499	Болт М10-6gx30 <i>Bolt</i>	1
75	250508	Гайка М6-6Н <i>Nut</i>	2
76	250510	Гайка М8-6Н <i>Nut</i>	8
77	250512	Гайка М10-6Н <i>Nut</i>	1
80	252004	Шайба 6 <i>Washer</i>	4
81	252135	Шайба 8Т <i>Washer</i>	17
82	252136	Шайба 10 ОТ <i>Washer</i>	3
83	252137	Шайба 12ОТ <i>Washer</i>	3
84	252139	Шайба 16 ОТ <i>Washer</i>	1
85	252141	Шайба 20 ОТ <i>Washer</i>	3
86	252154	Шайба 6Л <i>Washer</i>	2
87	234657-10	Винт 2М6-6gx20 <i>Screw</i>	2
88	252005	Шайба 8Т <i>Washer</i>	2
90	258069	Шплинт 5x36 <i>Cotter pin</i>	3
94	013-017-25-2-3	Кольцо 013-017-25-2-3 <i>Ring</i>	1
95	018-022-25-2-3	Кольцо 018-022-25-2-3 <i>Ring</i>	4
96	019-023-25-2-3	Кольцо 019-023-25-2-3 <i>Ring</i>	2
97	028-033-30-2-3	Кольцо 028-033-30-2-3 <i>Ring</i>	1

Поз. Pos.	№ детали Part №	Наименование Description	Кол-во Quantity
100	297575	Шплинт 5.6x22 <i>Cotter pin</i>	1
101	16-25/972	Хомут червячный <i>Clamp</i>	4
102	25-40/972	Хомут червячный <i>Clamp</i>	4
103	TSL-200-S	Кабельная стяжка <i>Cable coupler</i>	6
104	TSL-300-S	Кабельная стяжка <i>Cable coupler</i>	1

Рис. 110 Установка рулевого управления 5440E9-3400001 (лист 1)

Fig. 110 Steering installation 5440E9-3400001 (page 1)

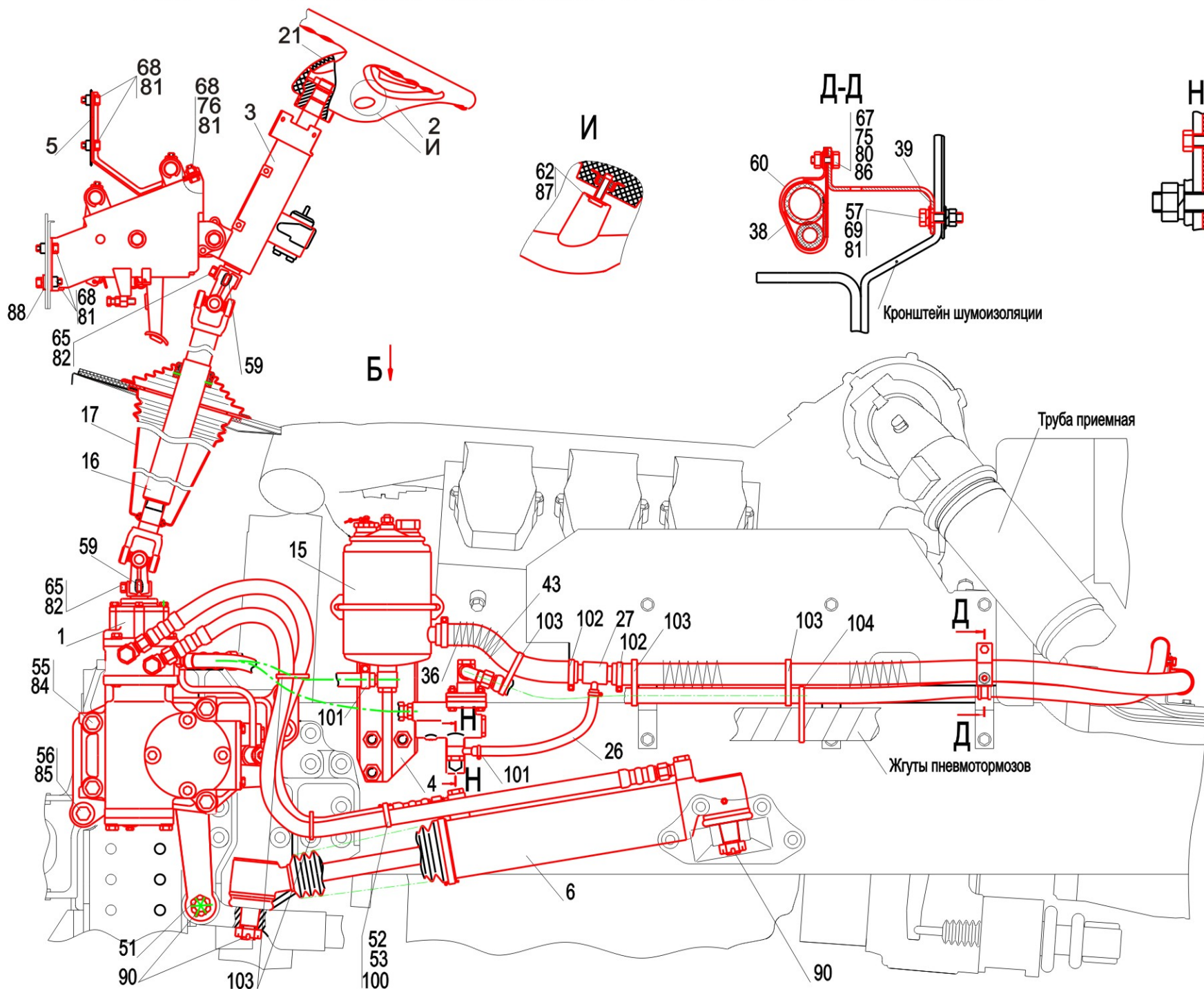


Рис. 110 Установка рулевого управления 5440E9-3400001 (лист 2)

Fig. 110 Steering installation 5440E9-3400001 (page 2)

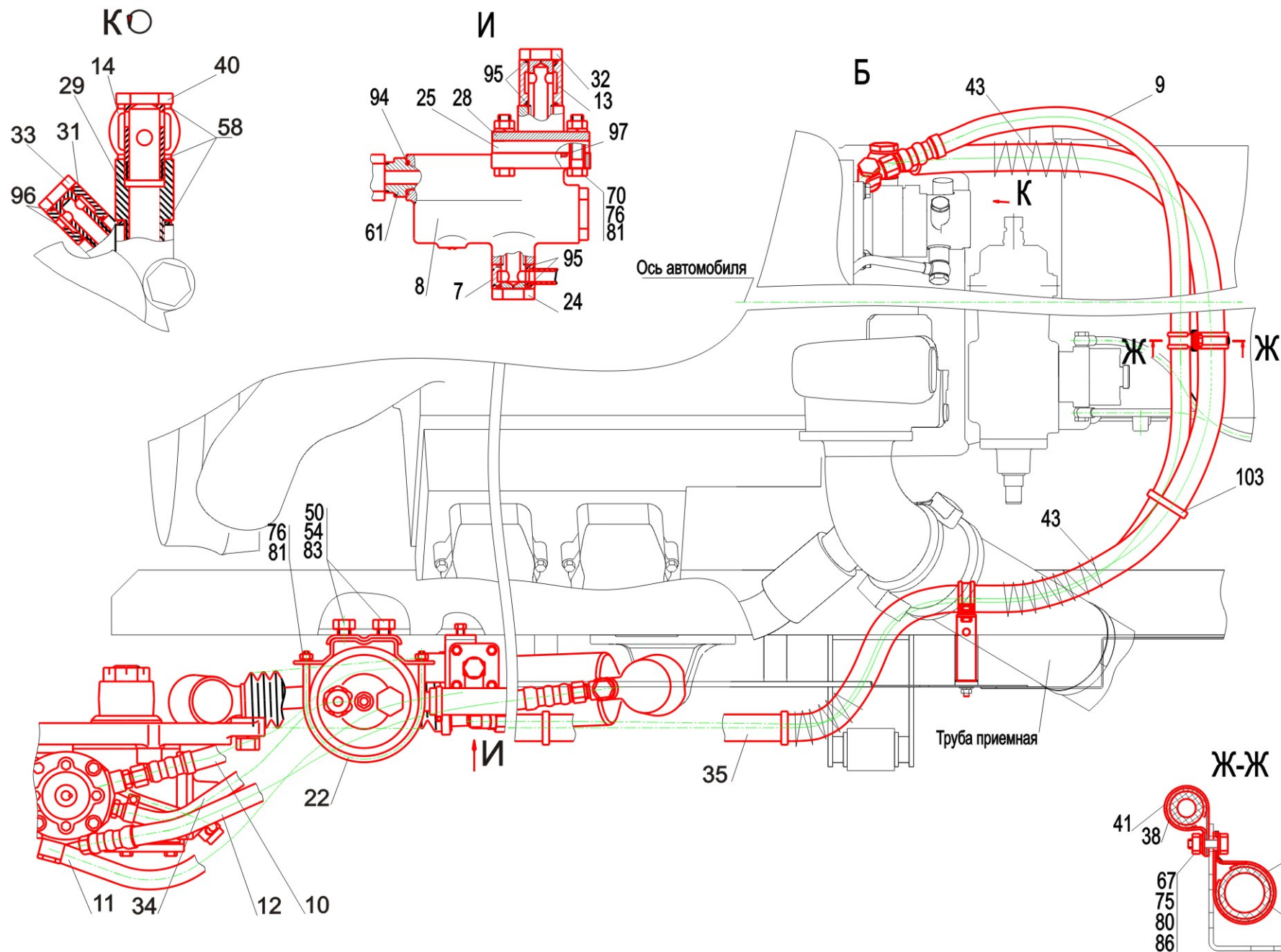


Рис. 111 Рулевой механизм с кронштейном 544019-3400006
Fig. 111 Steering mechanism with bracket 544019-3400006

Поз. Pos.	№ детали Part №	Наименование Description	Количество Quantity
1	64221-3400010-10	Механизм рулевой с распределителем <i>Steering mechanism with the allocator</i>	1
3	5440-3401090	Сошка <i>Pitman</i>	1
4	544019-3403016	Кронштейн <i>Bracket</i>	1
5	64221-3408016	Наконечник <i>Tip</i>	2
6	64221-3408017	Болт приводной <i>Bolt</i>	2
7	64226-3408035	Штуцер <i>Union</i>	1
9	252139	Шайба 16 ОТ <i>Washer</i>	3
10	258073	Шплинт 5х60 <i>Cotter pin</i>	1
11	372613	Болт М16х1,5-6х55 <i>Bolt</i>	3
12	017-021-25-2-3	Кольцо 017-021-25-2-3 <i>Ring</i>	1
13	018-022-25-2-3	Кольцо 018-022-25-2-3 <i>Ring</i>	4

Рис. 111 Рулевой механизм с кронштейном 544019-3400006
Fig. 111 Steering mechanism with bracket 544019-3400006

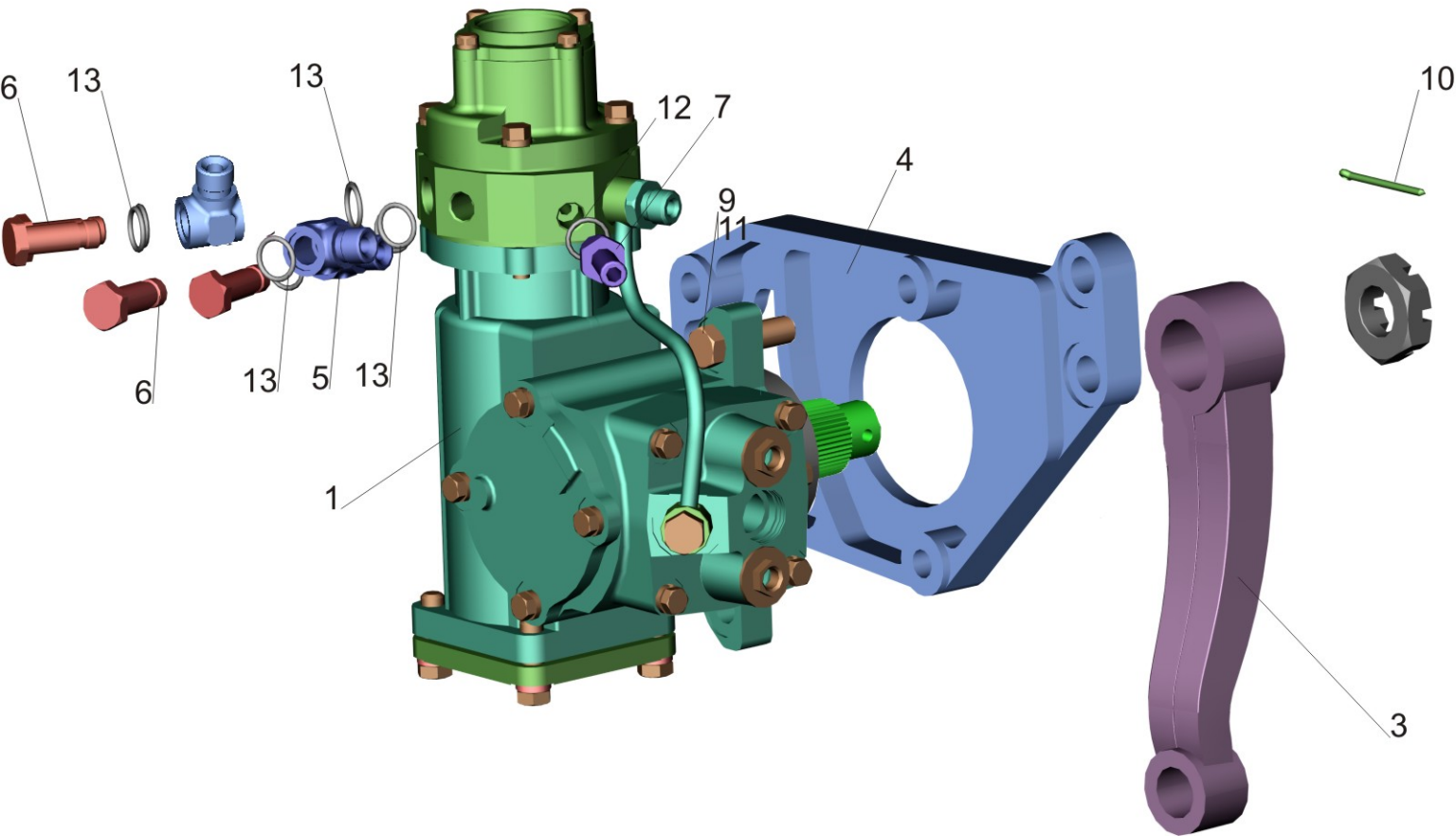


Рис. 112 Механизм рулевой с распределителем 64221-3400010-10
 Fig. 112 Steering mechanism with the allocator 64221-3400010-10

Поз. Pos.	№ детали Part №	Наименование Description	Количество Quantity
1	64221-3401005-10	Механизм рулевой <i>Gear the helmsman</i>	1
2	64221-3401210-012	Трубка <i>Tube</i>	1
3	5336-3416010-01	Распределитель <i>Control valve</i>	1
7	64221-3430035	Болт приводной <i>Bolt</i>	1
8	6422-3408033	Болт приводной <i>Bolt</i>	1
9	5336-3416193	Пробка транспортная <i>Fuse transport</i>	2
10	5336-3416195	Пробка транспортная <i>Fuse transport</i>	1
13	371690	Болт М10-6gx80 <i>Bolt</i>	4
14	252136	Шайба 10 ОТ <i>Washer</i>	4
15	Штифт 5x8	Штифт 5x8 <i>Pin</i>	1
16	018-022-25-2-3	Кольцо 018-022-25-2-3 <i>Ring</i>	4
17	085-090-25-2-3	Кольцо 085-090-25-2-3 <i>Ring</i>	1
18	378978	Заглушка М20 <i>Plug</i>	1
19	262541	Пробка КГ 1/8" <i>Fuse</i>	1

Рис. 112 Рулевой механизм с распределителем 64221-3400010-10
Fig. 112 Steer with the allocator 64221-3400010-10

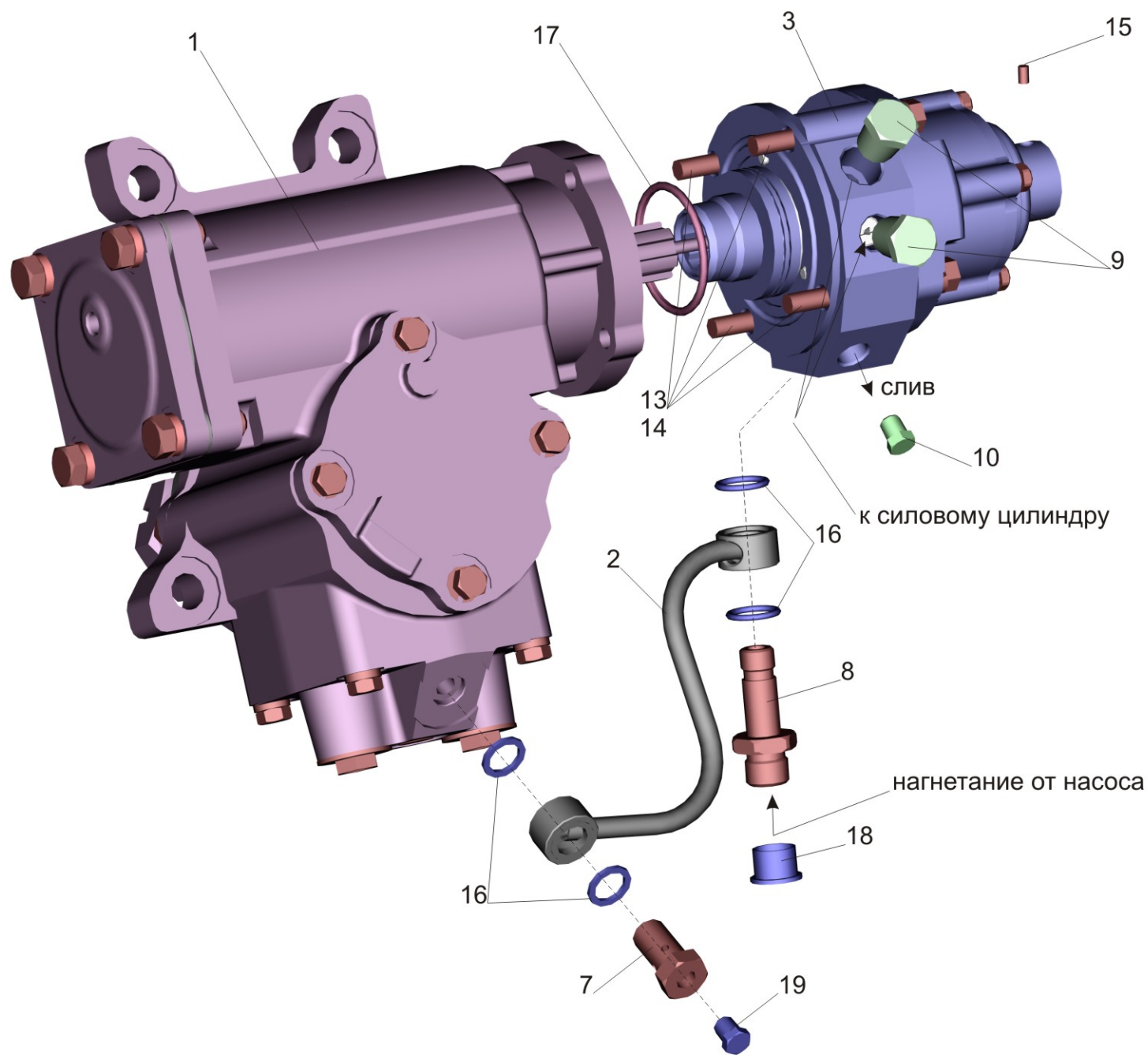


Рис. 113 Механизм рулевой 64221-3401005-10
 Fig. 113 Steering mechanism 64221-3401005-10

Поз. Pos.	№ детали Part №	Наименование Description	Количество Quantity
1	64229-3401030	Винт <i>Screw</i>	1
2	5336-3401080	Крышка <i>Cover</i>	1
-	5336-3401080-001*	Крышка <i>Cover</i>	1
-	5336-3401080-002*	Крышка <i>Cover</i>	1
3	64221-3401082	Вкладыш <i>Bushing</i>	2
4	5336-3401086	Крышка <i>Cover</i>	1
5	64221-3430010	Клапан ограничения давления <i>Valve</i>	1
7	64221-3401015	Картер <i>Crankcase</i>	1
8	5336-3401061	Крышка нижняя <i>Cover lower</i>	1
9	64221-3401065	Сектор <i>Sector</i>	1
10	64221-3401066-001	Уплотнитель <i>Seal</i>	1
11	5336-3401156	Кольцо <i>Ring</i>	2
12	5336-3401185	Прокладка <i>Gasket</i>	3
13	5336-3401186	Прокладка <i>Gasket</i>	4
14	5336-3401187	Прокладка <i>Gasket</i>	3
15	5336-3401188	Прокладка <i>Gasket</i>	1
16	5336-3401189	Прокладка <i>Gasket</i>	1
18	252136	Шайба 10 ОТ <i>Washer</i>	12
19	252137	Шайба 12 ОТ <i>Washer</i>	4
20	262541	Пробка КГ 1/8" <i>Plug</i>	1
21	263706E	Подшипник 263706E <i>Bearing</i>	2
22	311702	Гайка М33х1.5-5Н6Н <i>Nut</i>	1
23	201497	Болт М10-6gx25 <i>Bolt</i>	12

Поз. Pos.	№ детали Part №	Наименование Description	Количество Quantity
24	371700	Болт М12х1.25-6gx30 <i>Bolt</i>	4
-	459-3481619*	Болт М12х1.25-6gx30-10.9 <i>Bolt</i>	4
25	008-012-25-2-3	Кольцо 008-012-25-2-3 <i>Ring</i>	1
26	082-090-46-2-3	Кольцо 082-090-46-2-3 <i>Ring</i>	1
27	098-102-25-2-3	Кольцо 098-102-25-2-3 <i>Ring</i>	2
28	105-110-25-2-3	Кольцо 105-110-25-2-3 <i>Ring</i>	1

*- допускается замена

*- padding changing

Рис. 113 Механизм рулевой 64221-3401005-10
Fig. 113 Steering mechanism 64221-3401005-10

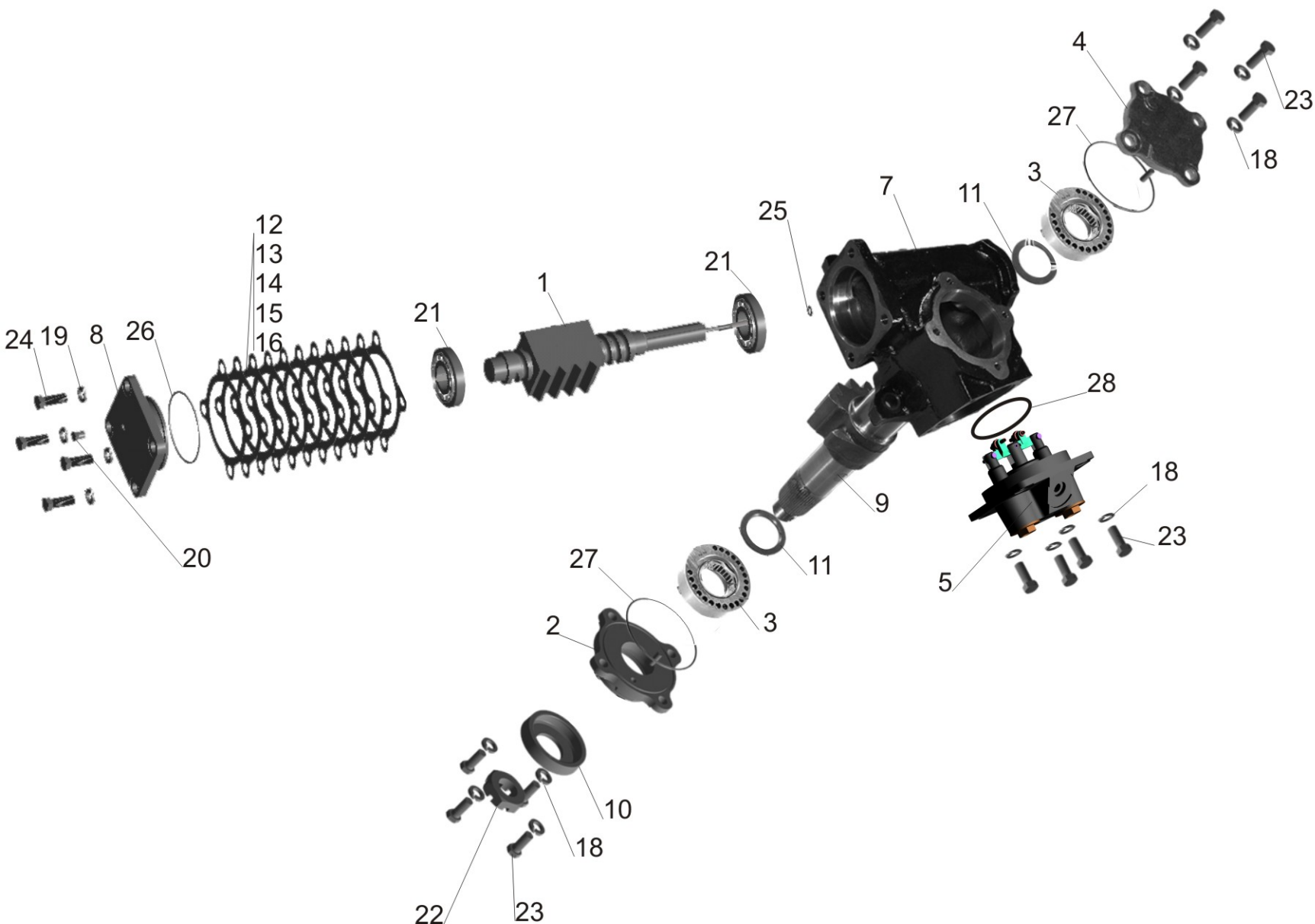


Рис. 114 Винт 64229-3401030
Fig. 114 Screw 64229-3401030

Поз. Pos.	№ детали Part №	Наименование Description	Количество Quantity
1	64229-3401036	Гайка-рейка <i>Nut-rack</i>	1
2	5336-3401038	Винт <i>Screw</i>	1
3	64229-3401056	Направляющая <i>Guide rail</i>	4
4	64229-3401057	Прижим <i>Clamp</i>	1
5	5336-3401148	Торсион <i>Torsion</i>	1
6	5336-3401162	Фиксатор торсиона <i>Torsion holder</i>	1
8	220101	Винт М6-6gx8 <i>Screw</i>	2
9	252134	Шайба 6Т <i>Washer</i>	2
10	7.938-40	Шарик 7.938-40 <i>Ball</i>	102

Рис. 114 Винт 64229-3401030

Fig. 114 Screw 64229-3401030

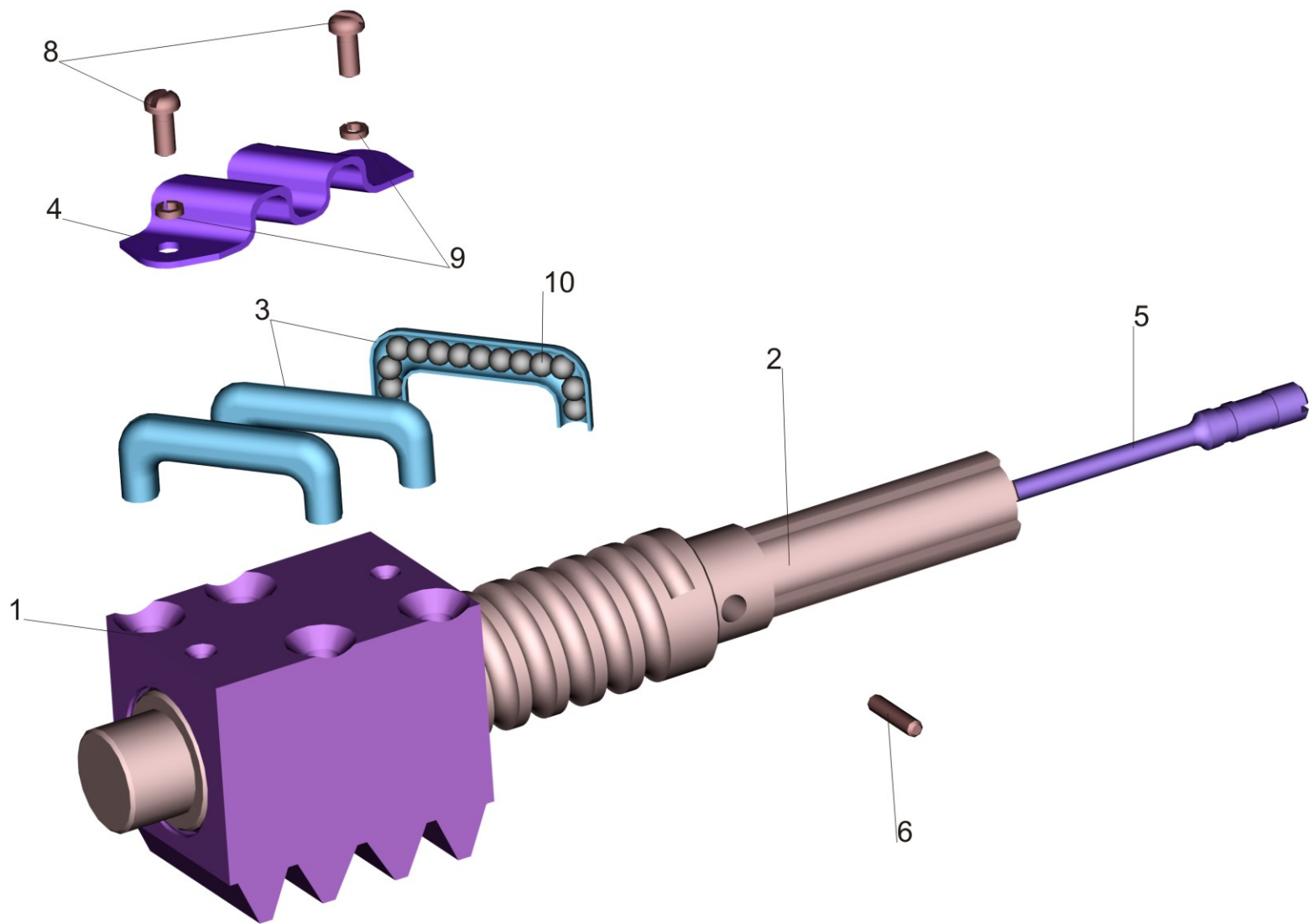
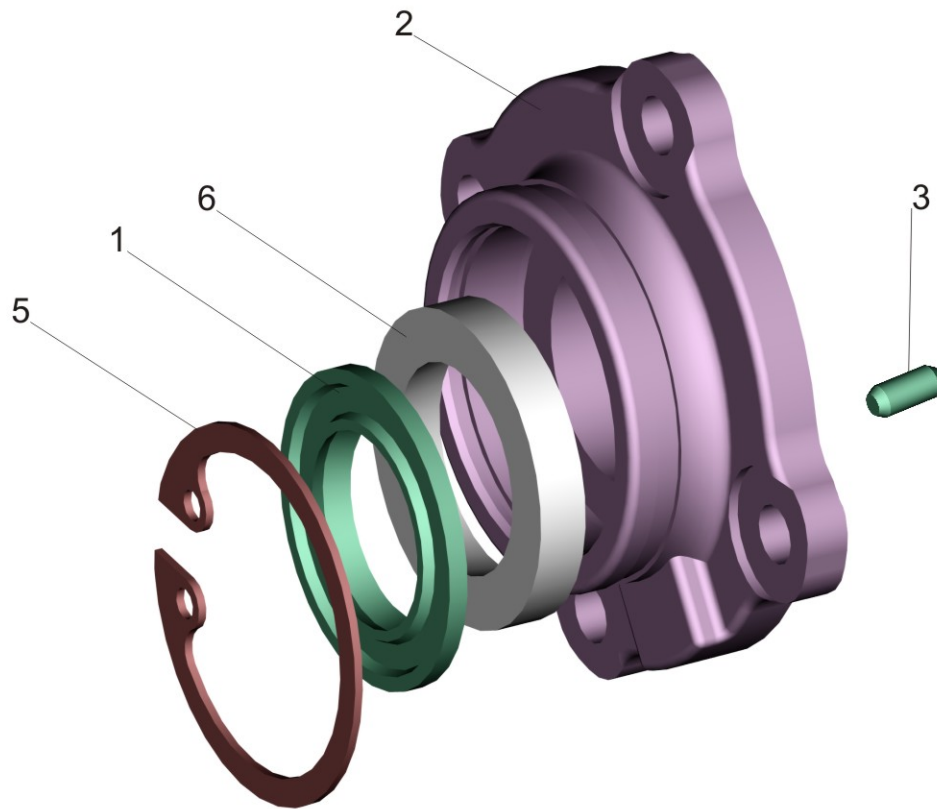


Рис. 115 Крышка 5336-3401080
 Fig. 115 Cover 5336-3401080



Поз. Pos.	№ детали Part №	Наименование Description	Кол-во Q-ty
1	5336-3401108-01	Кольцо защитное <i>Ring protective</i>	1
2	5336-3401083	Крышка <i>Cover</i>	1
3	5336-3401159	Фиксатор <i>Look</i>	1
5	400424	Кольцо <i>Ring</i>	1
6	1,2-45x65-3	Манжета 1.2-45x65-3 <i>Seal</i>	1

Рис. 116 Клапан 64221-3430010

Fig. 116 Valve 64221-3430010

Поз. Pos.	№ детали Part №	Наименование Description	Количество Quantity
1	64221-3430040	Рычаг <i>Lever</i>	2
4	64221-3430015	Корпус <i>Case</i>	1
5	64221-3430020-010	Золотник <i>Slide</i>	1
6	64221-3430022	Пружина <i>Spring</i>	1
7	64221-3430026	Заглушка <i>Plug</i>	1
8	64221-3430031	Опора <i>Support</i>	2
9	64221-3430033	Толкатель <i>Pushrod</i>	2
10	64221-3430052	Заклепка <i>Rivet</i>	2
11	64221-3430053	Заклепка <i>Rivet</i>	1
12	64221-3430051	Гайка <i>Nut</i>	2
15	400540	Кольцо В23 <i>Ring</i>	1
16	400544	Кольцо В30 <i>Ring</i>	1
17	400367	Кольцо В25 <i>Ring</i>	2
18	030-033-19-2-3	Кольцо 030-033-19-2-3 <i>Ring</i>	1
19	018-022-25-2-3	Кольцо 018-022-25-2-3 <i>Ring</i>	2
20	025-029-25-2-3	Кольцо 025-029-25-2-3 <i>Ring</i>	2
21	64221-3430037	Пробка регулировочная <i>Plug adjusting</i>	2

Рис. 116 Клапан 64221-3430010

Fig. 116 Valve 64221-3430010

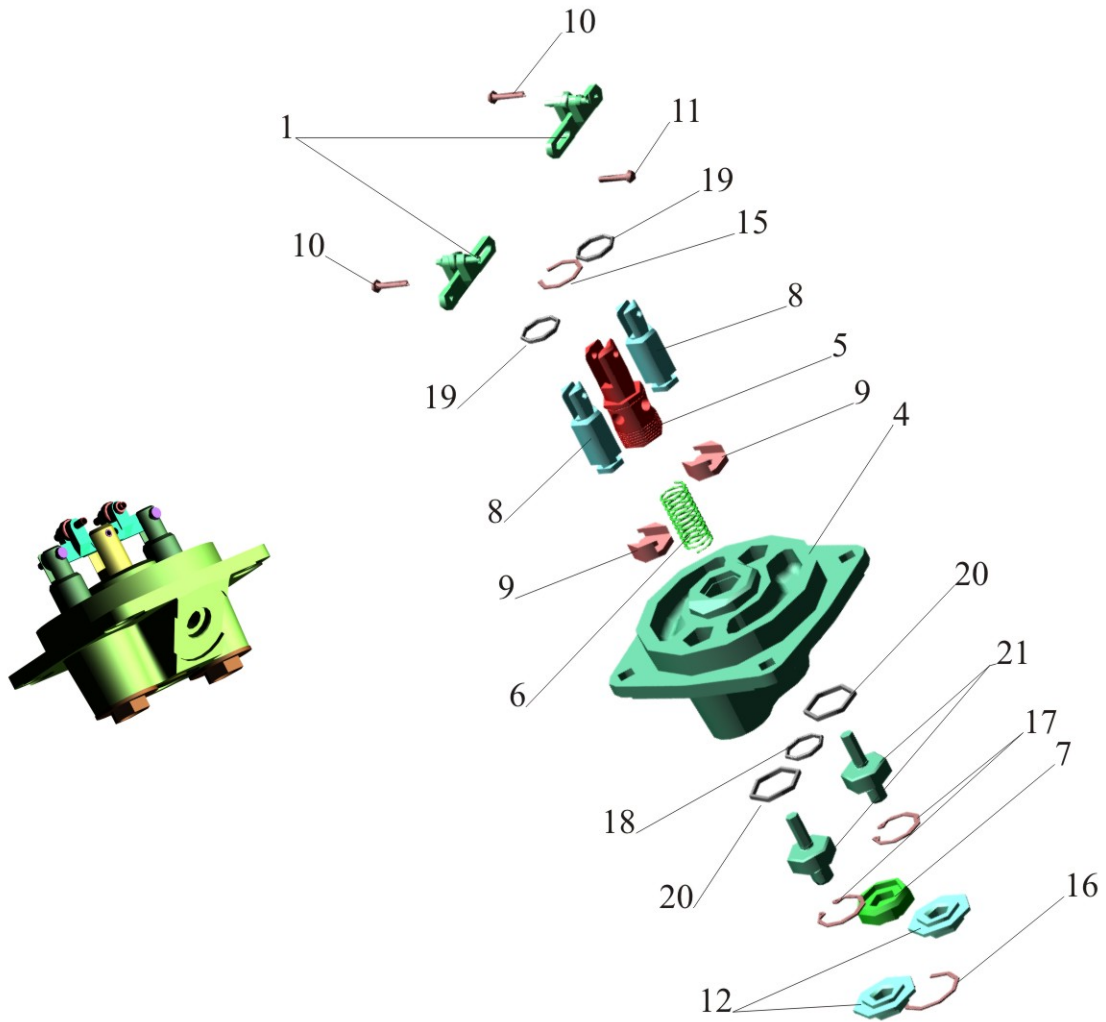
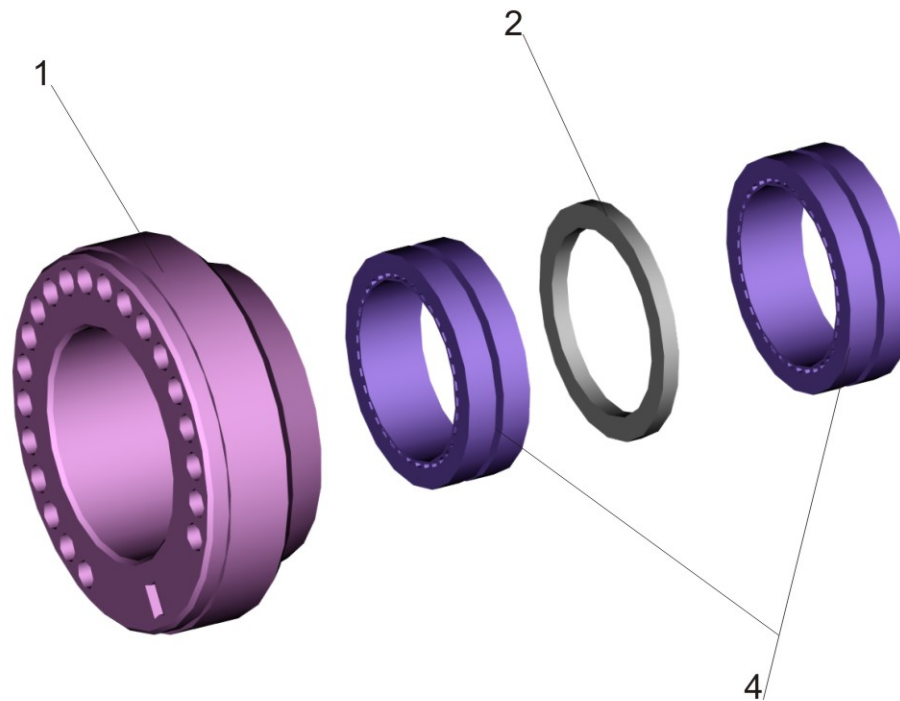


Рис. 117 Вкладыш 64229-3401082

Fig. 117 Liner 64229-3401082



Поз. Pos.	№ детали Part №	Наименование Description	Кол-во Q-ty
1	6422-3401084-10	Вкладыш <i>Bushing</i>	2
2	64229-3401088	Кольцо <i>Ring</i>	2
4	6-ИКВ45x55x16E	Подшипник 6-ИКВ-45x55x16E <i>Bearing</i>	4

Рис. 118 Распределитель 5336-3416010-01
 Fig. 118 Divider 5336-3416010-01

Поз. Pos.	№ детали Part №	Наименование Description	Количество Quantity
1	5336-3416044-01	Вал <i>Shaft</i>	1
2	5336-3416048	Втулка <i>Bush</i>	1
3	5336-3416070-01	Клапан <i>Valve</i>	1
5	5336-3416035	Крышка <i>Cover</i>	1
-	5336-3416035-001*	Крышка <i>Cover</i>	1
-	5336-3416035-002*	Крышка <i>Cover</i>	1
6	5336-3416020	Корпус <i>Case</i>	1
7	5336-3416030	Золотник <i>Slide valve</i>	1
8	5336-3416034	Крышка <i>Cover</i>	1
10	5336-3416037	Колпак <i>Cap</i>	1
11	5336-3416053	Гайка <i>Nut</i>	1
12	5336-3416060	Плунжер <i>Plunger</i>	6
13	5336-3416092	Прокладка <i>Gasket</i>	2
14	5336-3416093	Прокладка <i>Gasket</i>	4
15	5336-3416094	Прокладка <i>Gasket</i>	1
16	5336-3416095	Прокладка <i>Gasket</i>	1
20	201458-01	Болт М8-6gx25 <i>Bolt</i>	4
-	201456*	Болт М8-6gx20 <i>Bolt</i>	4
21	252135	Шайба 8Т <i>Washer</i>	4
24	085-090-25-2-3	Кольцо <i>Ring</i>	1
25	056-060-25-2-3	Кольцо <i>Ring</i>	1
27	958108	Подшипник <i>Bearing</i>	2
-	958108К*	Подшипник <i>Bearing</i>	2
28	1000907	Подшипник <i>Bearing</i>	2

*-допускается замена
 *- *additional replacement*

Рис. 118 Распределитель 5336-3416010-01

Fig. 118 Divider 5336-3416010-01

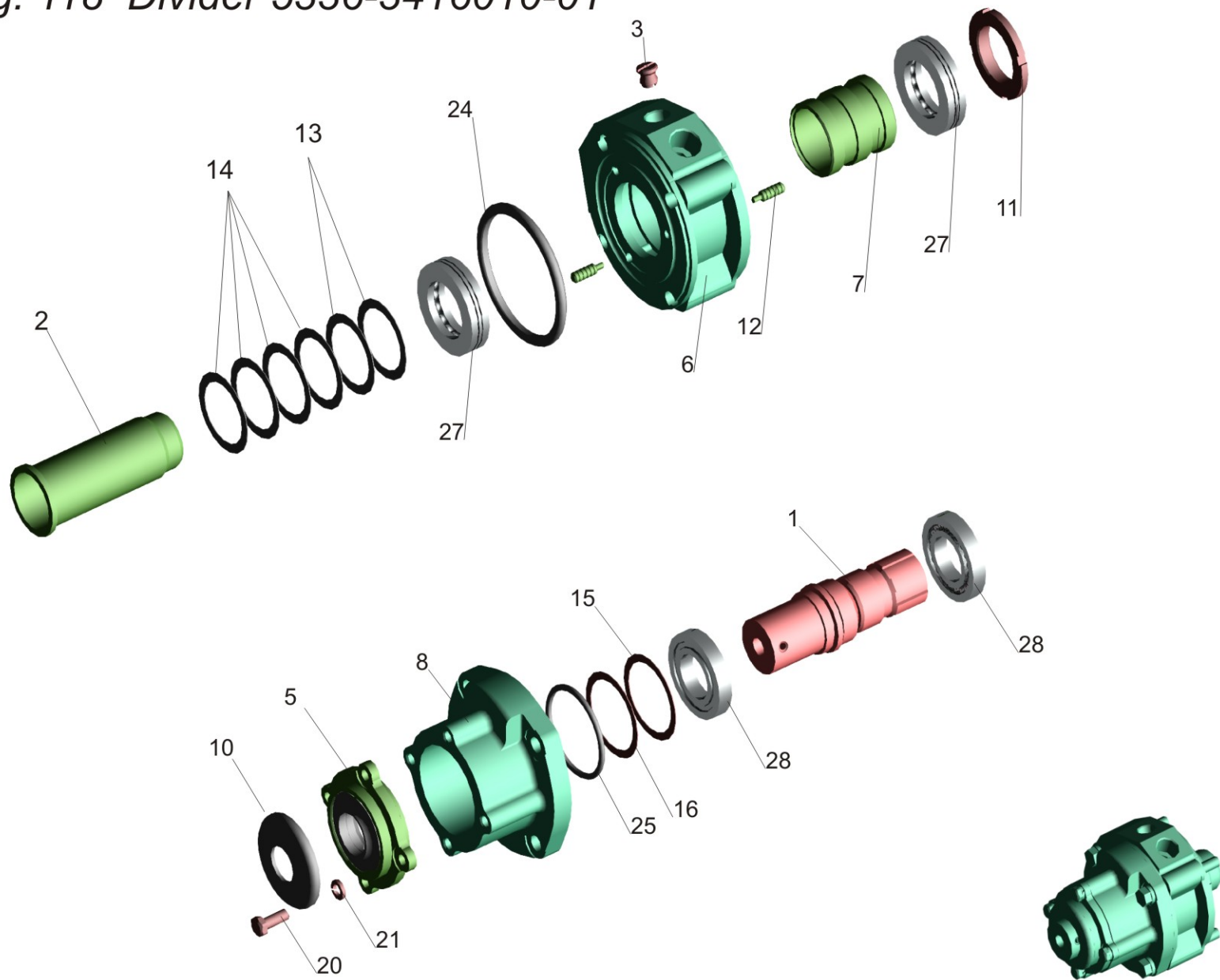


Рис. 119 Кронштейн с колонкой 5440-3403008

Fig. 119 Bracket with column 5440-3403008

Поз. Pos.	№ детали Part №	Наименование Description	Количество Quantity
1	5440-3403010	Кронштейн <i>Bracket</i>	1
2	5440-3403046	Рейка с педалью <i>Rod with pedal</i>	1
3	5440-3403060	Рейка <i>Rod</i>	1
4	5440-3444010	Колонка <i>Column</i>	1
6	5440-3403051	Сектор-рычаг <i>Sektor-lever</i>	1
7	5440-3403059	Пружина <i>Spring</i>	2
8	5440-3403077	Втулка <i>Barrel</i>	1
9	5440-3403078	Втулка <i>Barrel</i>	1
10	5440-3403097	Палец <i>Finger</i>	2
11	250659	Гайка M22x1,5-6H <i>Nut</i>	1
14	372550	Болт 2M14x1,5-6gx81 <i>Bolt</i>	2
15	250512	Гайка M10-6H <i>Nut</i>	2
16	250870	Гайка M14x1,5-6H <i>Nut</i>	1
17	250978	Гайка M14x1,5-6H <i>Nut</i>	1
18	252006	Шайба 10 <i>Washer</i>	1
-	A.10.04.019*	Шайба 10 <i>Washer</i>	1
19	252016	Шайба 14 <i>Washer</i>	5
20	252136	Шайба 10 ОТ <i>Washer</i>	2
21	258039	Шплинт 3,2x20 <i>Splint</i>	1
22	258040	Шплинт 3,2x25 <i>Splint</i>	2
23	260069	Палец 10x65 <i>Finger</i>	1
24	371265	Болт M10x1-6gx50 <i>Bolt</i>	1
25	374243	Гайка M10x1-6H <i>Nut</i>	1
26	400349	Кольцо	4

Поз. Pos.	№ детали Part №	Наименование Description	Количество Quantity
		<i>Ring</i>	
27	252020	Шайба 22 <i>Washer</i>	2

*- допускается замена

*- *padding changing*

Рис. 119 Кронштейн с колонкой 5440-3403008.

Fig. 119 Кронштейн 5440-3403008.

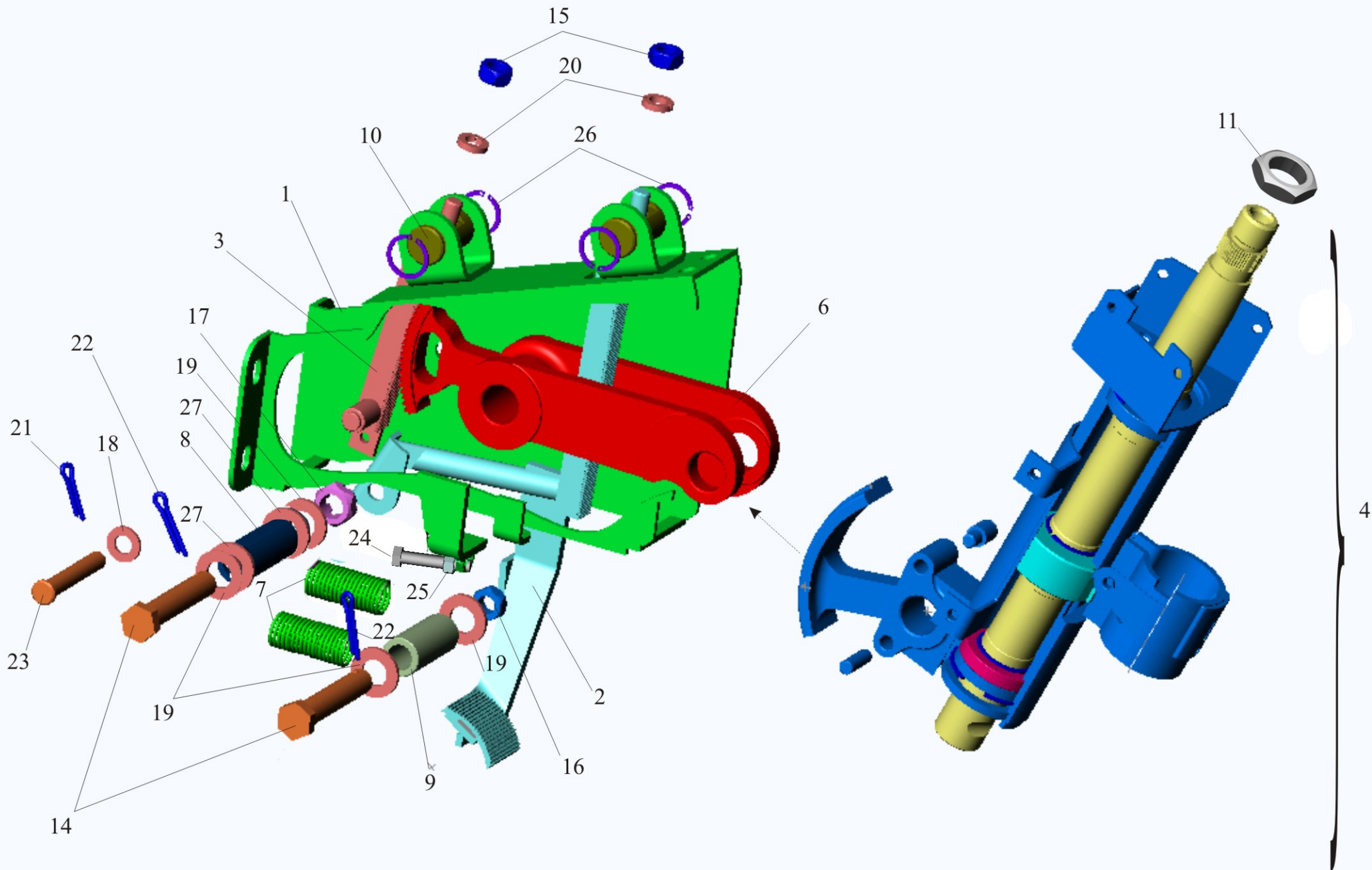
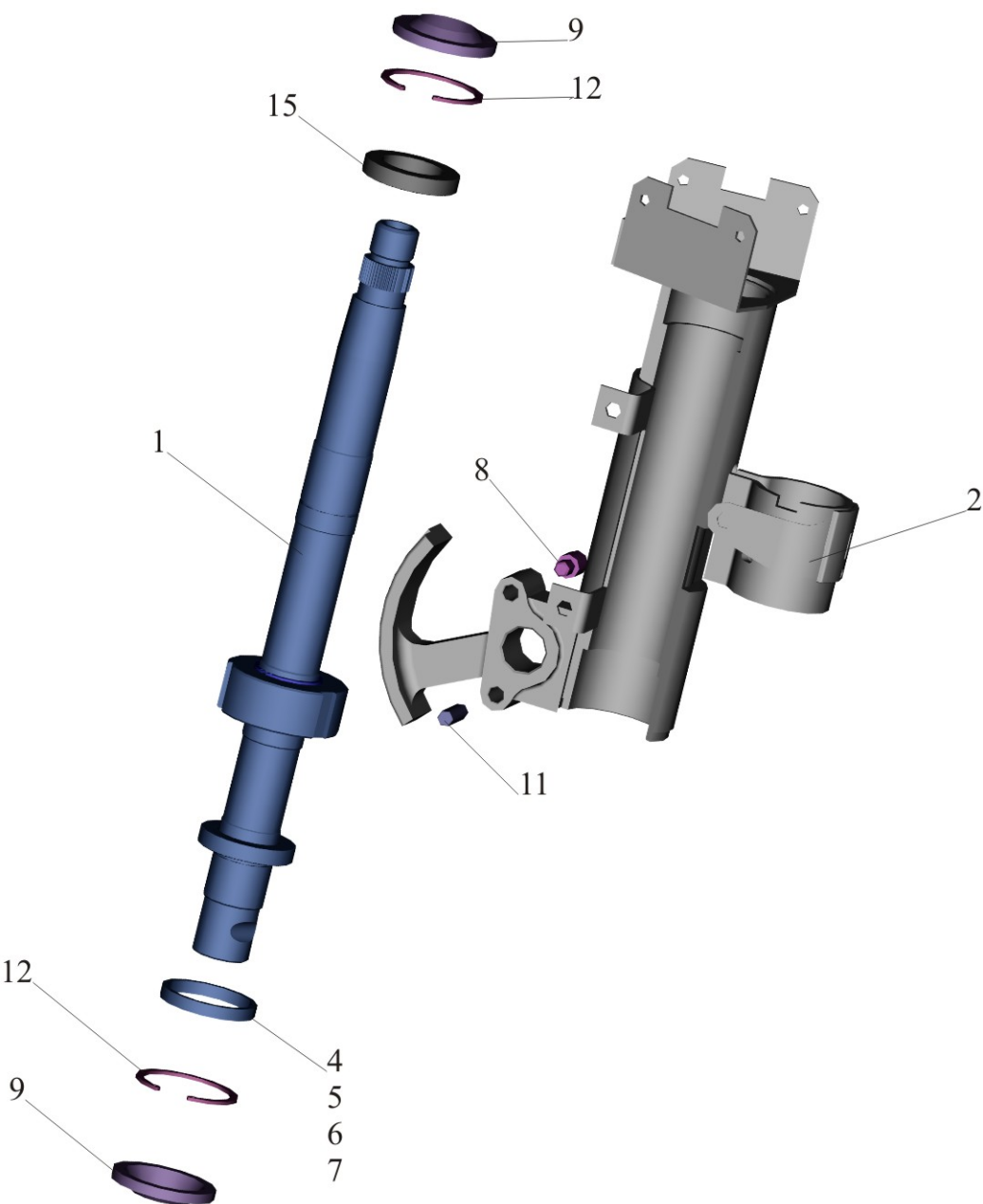


Рис. 120 Колонка 5440-3444010

Fig. 120 Column 5440-3444010

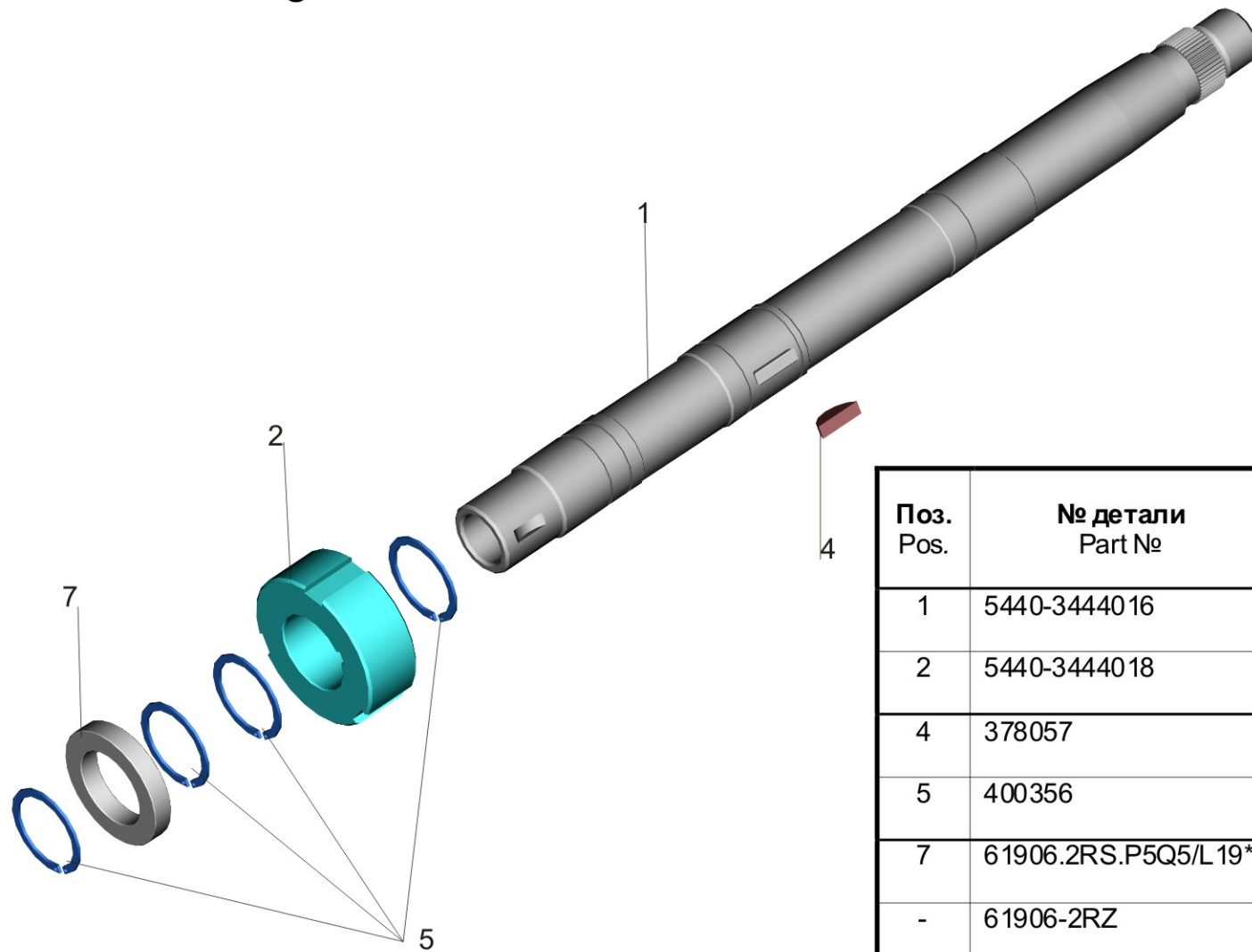


Поз. Pos.	№ детали Part №	Наименование Description	Количество Quantity
1	5440-3444014	Вал <i>Shaft</i>	1
2	5440-3444020	Корпус <i>Body</i>	1
4	5440-3444117	Кольцо <i>Ring</i>	2
5	5440-3444118	Прокладка регулировочная <i>Lining adjusting</i>	1
6	5440-3444119	Прокладка регулировочная <i>Lining adjusting</i>	1
7	5440-3444120	Прокладка регулировочная <i>Lining adjusting</i>	1
8	5440-3444122	Штифт <i>Pin</i>	1
9	5440-3444146	Уплотнитель <i>Cuff</i>	2
11	258657	Штифт 8x25 <i>Pin</i>	1
12	400413	Кольцо <i>Ring</i>	2
15	61906-2RZ	Подшипник 61906-2RZ <i>Bear</i>	1
-	1180906L19*	Подшипник 1180906L19 <i>Bear</i>	1
-	61906.2RS.P5Q5/W63*	Подшипник 61906-2RS.P5Q5/W63 <i>Bear</i>	1
-	61906.2RS.P6Q6/L19*	Подшипник 61906-2RS.P6Q6/L19 <i>Bear</i>	1

*- допускается замена

*- padding changing

Рис. 121 Вал 5440-3444014
 Fig. 121 Shaft 5440-3444014



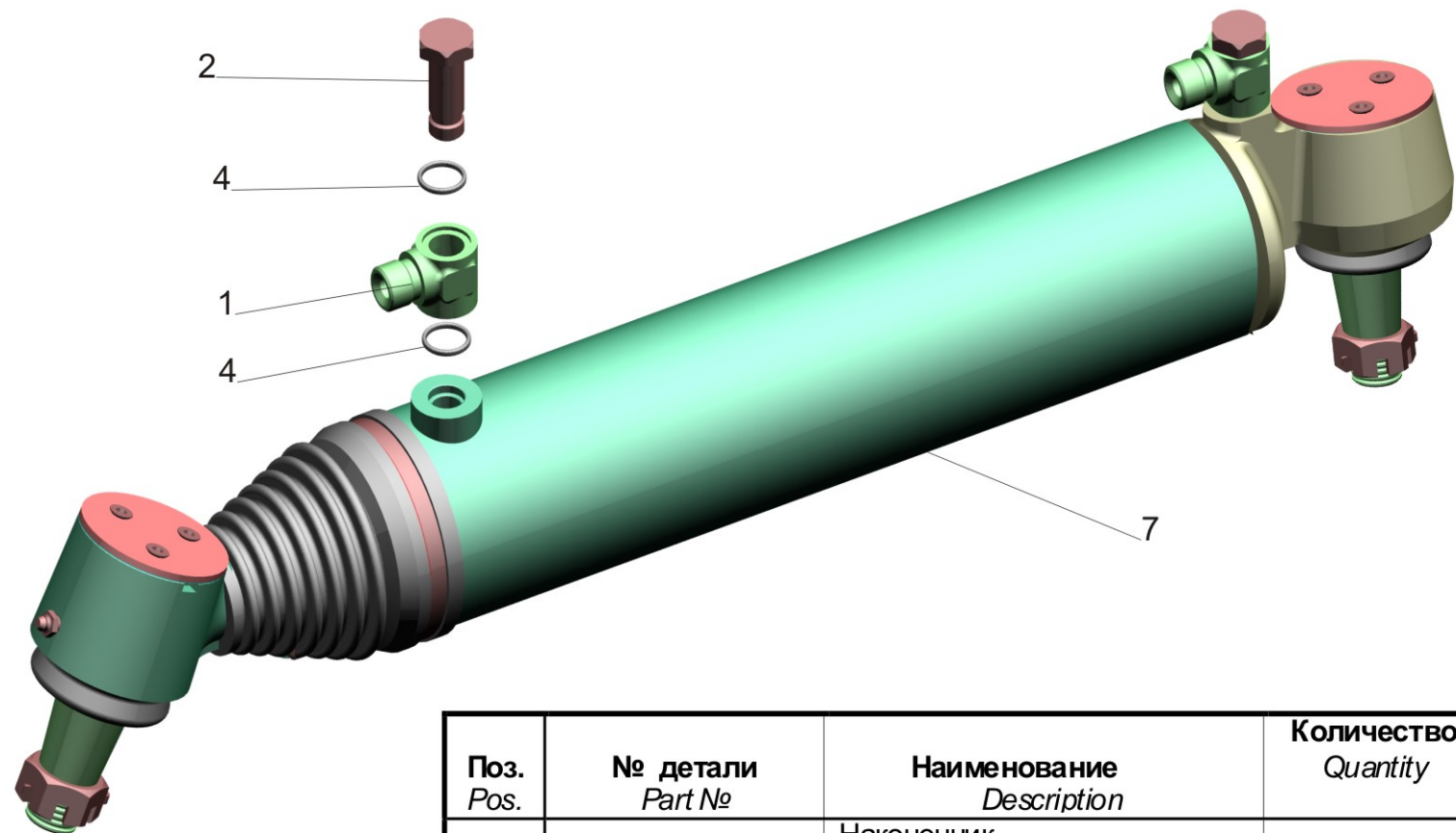
Поз. Pos.	№ детали Part №	Наименование Description	Кол-во Quantity
1	5440-3444016	Вал <i>Shaft</i>	1
2	5440-3444018	Втулка <i>Barrel</i>	1
4	378057	Шпонка 5x7,5 <i>Tab</i>	1
5	400356	Кольцо В30 <i>Ring</i>	4
7	61906.2RS.P5Q5/L19*	Подшипник 61906-2RS.P5Q5/L19 <i>Bear</i>	1
-	61906-2RZ	Подшипник 61906-2RZ <i>Bear</i>	1
-	1180906L19*	Подшипник 1180906L19 <i>Bear</i>	1
-	61906.2RS.P6Q6/L19*	Подшипник 61906-2RS.P6Q6/L19 <i>Bear</i>	1

*- допускается замена

*- padding changing

Рис. 122 Цилиндр гидравлический 6430-3405004

Fig. 122 Cylinder hydraulic 6430-3405004



Поз. Pos.	№ детали Part №	Наименование Description	Количество Quantity
1	64221-3408016	Наконечник Rod end	2
2	64221-3408017	Болт приводной Driving bolt	2
4	018-022-25-2-3	Кольцо Ring	4
7	ШНКФ 453429.085	Цилиндр гидроусилителя Cylinder of the hydraulic booster	1

Рис.123 Цилиндр ЦГ80-280-3405010-11
 Fig.123 Cylinder ЦГ80-280-3405010-11

Поз. Pos.	№ детали Part №	Наименование Description	Количество Quantity
1	ЦГ80-280-3405032	Втулка <i>Bush</i>	2
2	ЦГ80-280-3405040	Уплотнитель <i>Seal</i>	2
3	ЦГ80-280-3405041	Шайба <i>Bracket</i>	2
4	130-3407487-Т-01	Пробка транспортная <i>Plug</i>	2
5	220077	Винт М5-6х10 <i>Screw</i>	8
6	400413	Кольцо Б-47 <i>Ring</i>	2
7	ШСП30	Подшипник ШСП30 <i>Bearing</i>	1
8	ЦГ80-360-3405023-10	Труба <i>Pipe</i>	1
9	ЦГ80-280-3405042-10	Поршень <i>Piston</i>	1
10	ЦГ80-280-3405044	Шайба <i>Washer</i>	1
11	ЦГ80-280-3405046-10	Шток <i>Rod</i>	1
12	ЦГ80-360-3405058-20	Крышка <i>Cover</i>	1
13	ЦГ80-280-3405087	Манжета <i>Collar</i>	1
14	ЦГ80-280-3405120-10	Грязесъемник <i>Dirt remover</i>	1
15	ЦГ80-280-3405305	Штифт <i>Pin</i>	1
19	250908	Гайка М20х1.5-6Н <i>Nut</i>	1
20	252019	Шайба 20 <i>Washer</i>	1
21	258056	Шплинт 4х40 <i>Cotter pin</i>	1
22	067-075-46-2-3	Кольцо 067-075-46-2-3 <i>Ring</i>	1
23	072-080-46-2-3	Кольцо 072-080-46-2-3 <i>Ring</i>	1
24	025-030-30-2-3	Кольцо 025-030-30-2-3 <i>Ring</i>	1

Рис.123 Цилиндр ЦГ80-280-3405010-11
Fig.123 Cylinder ЦГ80-280-3405010-11

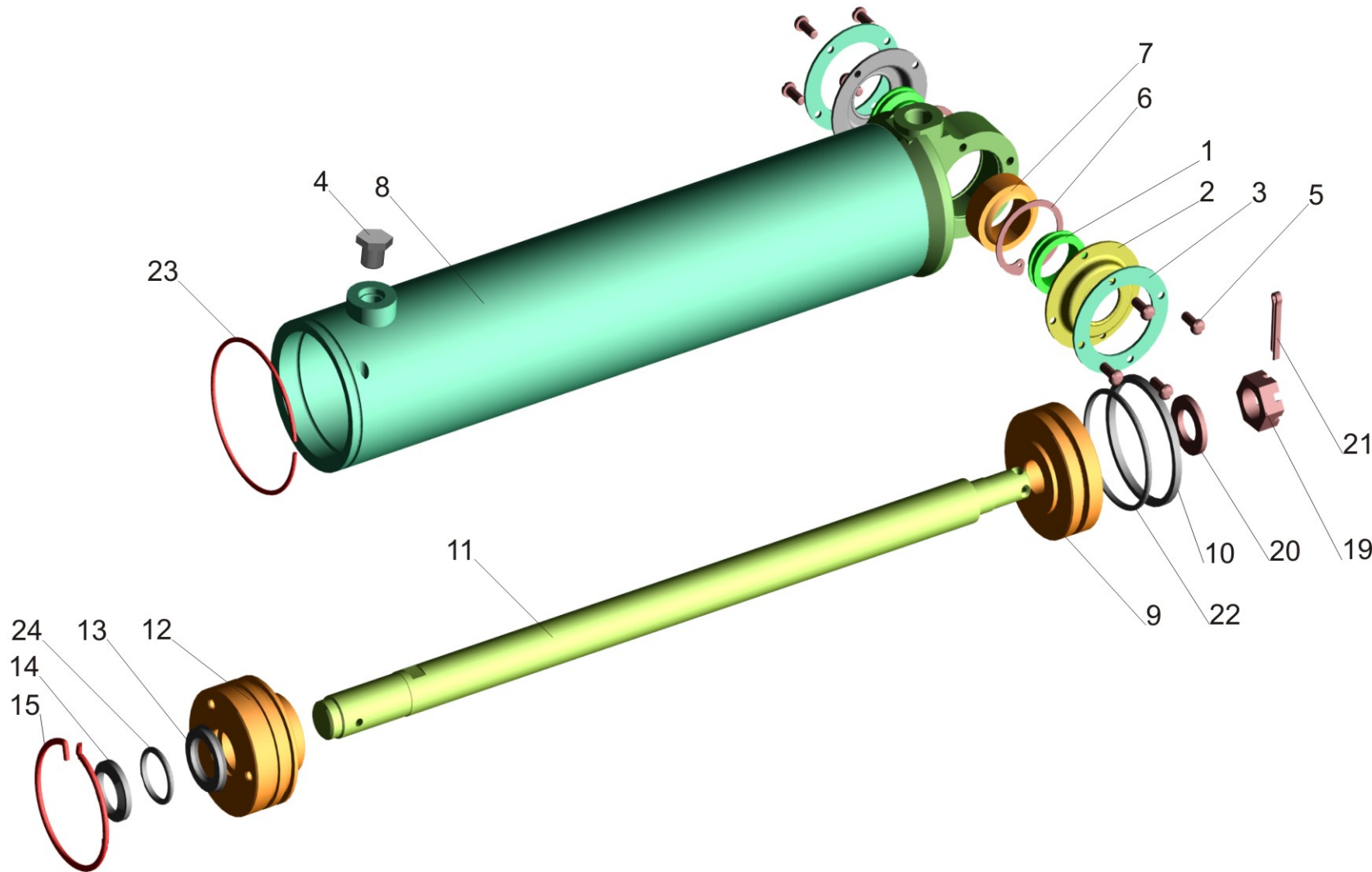


Рис. 124 Корпус шарнира ЦГ80-280-3405204-11
 Fog. 124 Joint body ЦГ80-280-3405204-11

Поз. Pos.	№ детали Part №	Наименование Description	Количество Quantity
1	5336-3003080-01	Уплотнитель <i>Seal</i>	1
3	5336-3003026	Пробка <i>Plug</i>	1
4	ЦГ80-280-3405288	Пружина <i>Spring</i>	1
5	5336-3003073-01	Крышка <i>Cover</i>	1
6	5336-3003074	Прокладка <i>Gasket</i>	1
9	221604	Винт М6-6Нх14 <i>Screw</i>	3
10	251035	Гайка М24х2-6Н <i>Nut</i>	1
12	264072	Масленка 1.1 Ц6.хр <i>Grease fitting</i>	1
14	5336-3003065-01	Шаровой палец <i>Ball pin</i>	1
15	64227-3003066	Сухарь <i>Retaining brock</i>	1
16	64227-3003067	Сухарь <i>Retaining brock</i>	1
17	5336-3003071	Ограничитель <i>Limiter</i>	1
18	ЦГ80-280-3405205-20	Корпус шарниров <i>Joint body</i>	1

Рис. 124 Корпус шарнира ЦГ80-280-3405204-11

Fig.124 Joint body ЦГ 80-280-3405204-11

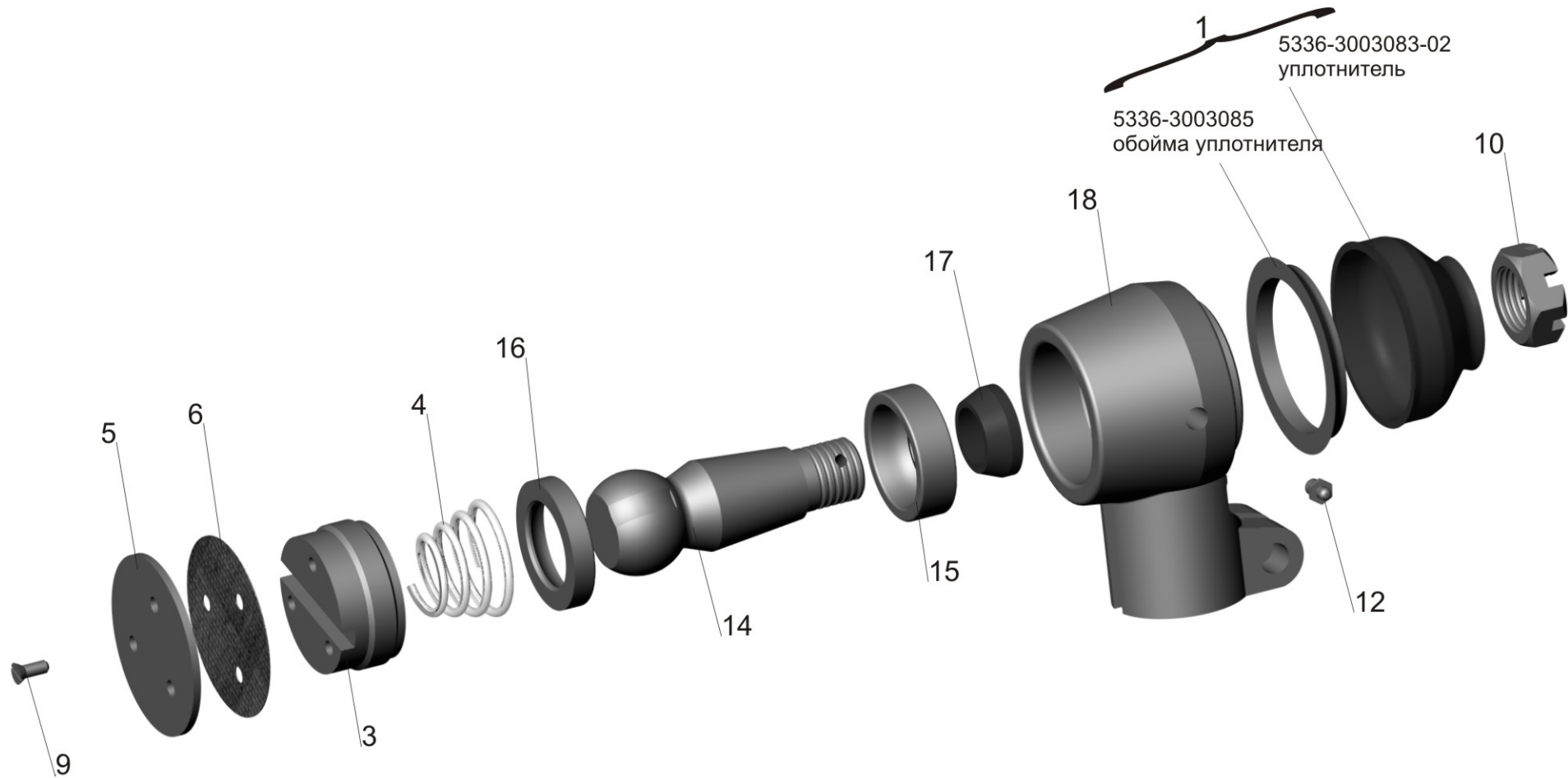
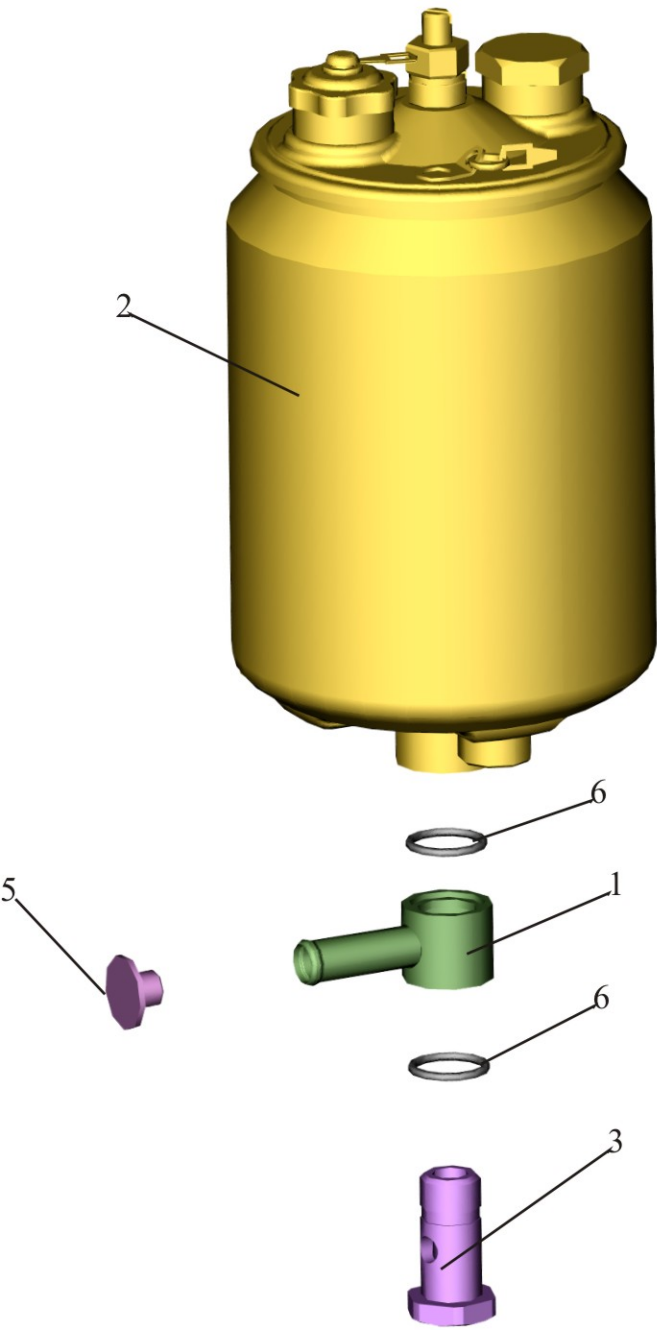


Рис. 125 Бак масляный 64221-3410008

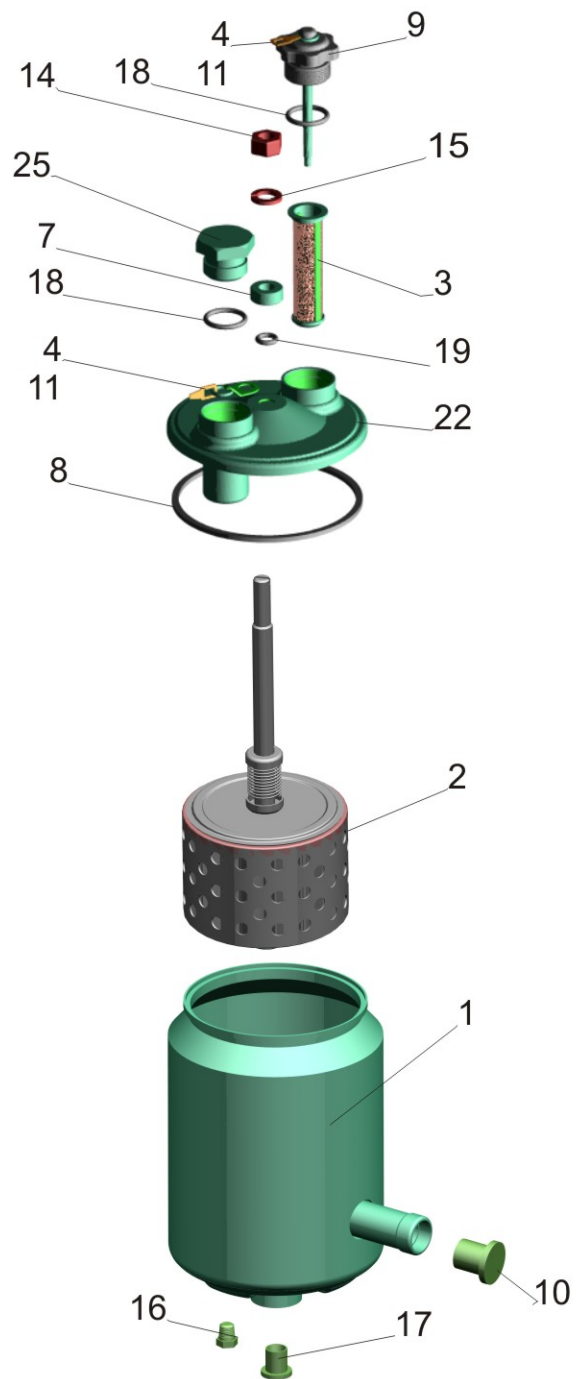
Fig. 125 Oil tank 64221-3410008



Поз. Pos.	№ детали Part №	Наименование Description	Кол-во Quantity
1	5336-3408018	Наконечник Rod	1
2	5336-3410010-10	Бак масляный Oil tank	1
3	5336-3408031	Болт приводной Bolt	1
5	378941	Заглушка М14х1,5 Plug	1
6	021-025-25-2-3	Кольцо 021-025-25-2-3 Ring	2

Рис. 126 Бак масляный 5336-3410010-10

Fig. 126 Oil tank 5336-3410010-10



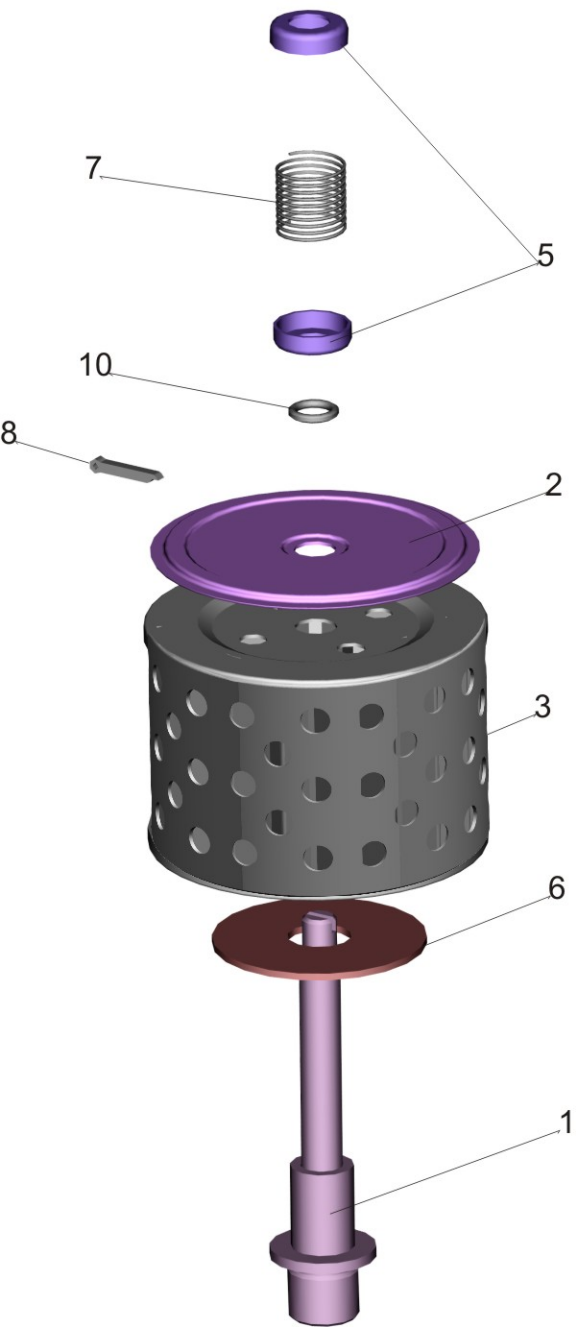
Поз. Pos.	№ детали Part №	Наименование Description	Количество Quantity
1	5336-3410012	Корпус Body	1
2	5336-3410051	Фильтр с клапаном Filter with the valve	1
3	5336-3410082-01	Фильтр заливной Filler cleaner	1
4	5206-4205092-Б	Цепь крепления штыря Circuit of fastening of the dowel	1
7	5336-3410029	Шайба Washer	1
8	500А-3410032	Прокладка Gasket	1
9	5336-3410071-01	Пробка Plug	1
10	500-5301225-10	Заглушка Plug	1
-	5549-8607247*	Пробка Plug	1
11	205-1103084	Звено цепочки пробки топливного бака Part of a chain	2
14	250512	Гайка М10-6Н Nut	1
15	252156	Шайба 10Л Washer	1
16	262542	Пробка КГ ? ” Plug	1
17	378944	Заглушка М20х1,5 Plug	1
18	023-028-30-2-3	Кольцо 023-028-30-2-3 Ring	2
19	010-015-30-2-3	Кольцо 010-015-30-2-3 Ring	1
22	5336-3410020-10	Крышка Cover	1
25	378621	Пробка М27х2-6г Plug	1

*-допускается замена

*- additional replacement

Рис. 127 Фильтр с клапаном 5336-3410051

Fig. 127 Filter with the valve 5336-3410051



Поз. Pos.	№ детали Part №	Наименование Description	Количество Quantity
1	5336-3410052	Штырь <i>Pin</i>	1
2	5336-3410104	Клапан <i>Valve</i>	1
3	M5339МК	Фильтр <i>Filter</i>	1
5	5336-3410112	Колпачок упорный <i>Thrust cap</i>	2
6	5336-3410056	Подкладка <i>Gasket</i>	1
7	5336-3410054	Пружина <i>Spring</i>	1
8	258025	Шплинт 2,5х20 <i>Cotter pin</i>	1
10	012-016-25-2-3	Кольцо 012-016-25-2-3 <i>Ring</i>	1

Рис. 128 Клапан расхода и давления 5336-3407260

Fig. 128 Valve of expense of pressure 5336-3407260

Поз. Pos.	№ детали Part №	Наименование Description	Количество Quantity
1	53212-3407270	Клапан <i>Valve</i>	1
2	5336-3407262	Корпус <i>Body</i>	1
3	5336-3407264	Пробка <i>Plug</i>	1
4	5336-3407266	Жиклер <i>Jet</i>	1
5	5336-3410054	Пружина <i>Spring</i>	1
7	262531	Пробка КГ 1/8" <i>Plug</i>	1
8	021-025-25-2-3	Кольцо <i>Ring</i>	1
9	378942	Затупка М16х1,5 <i>Plug</i>	3

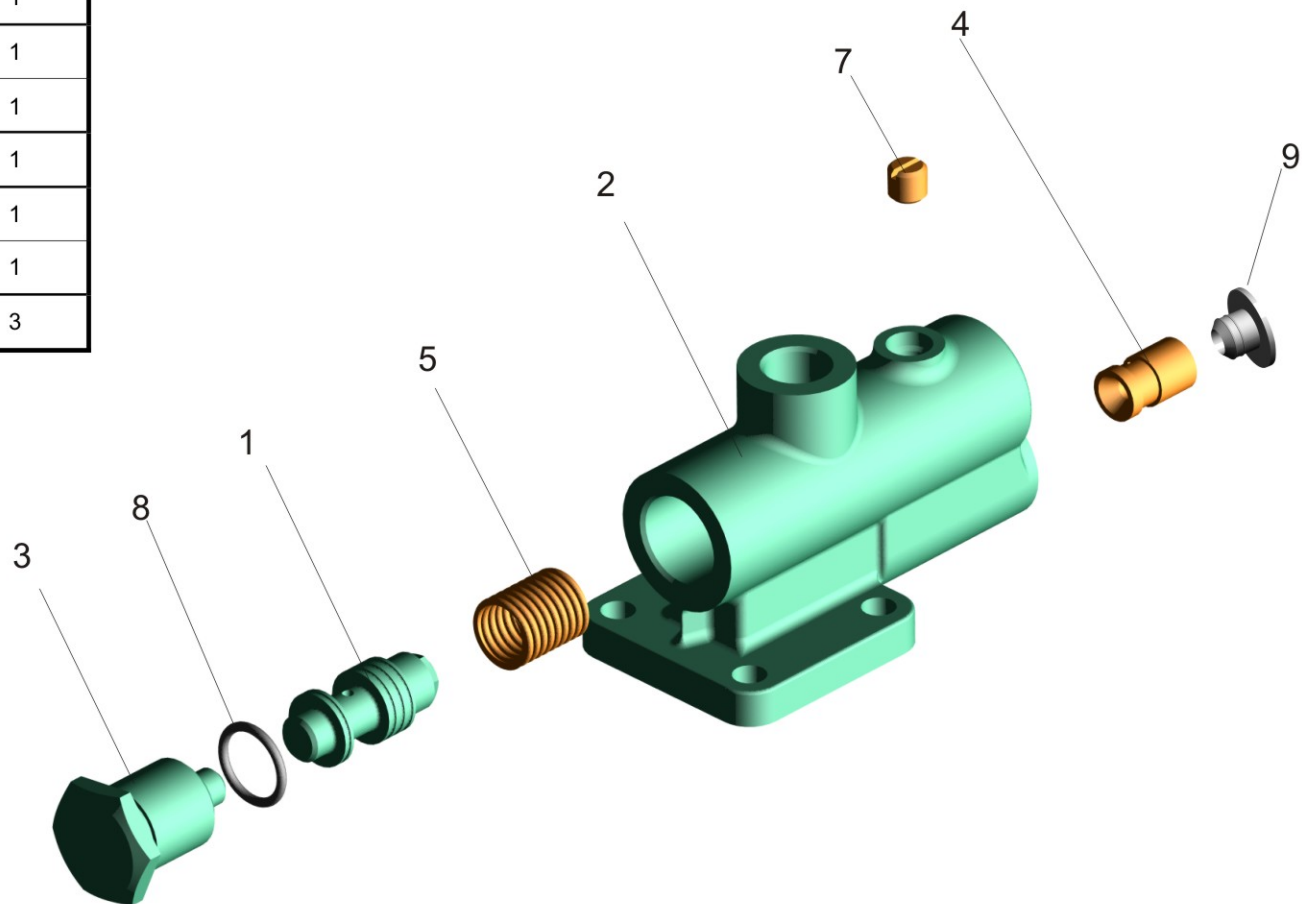


Рис. 129 Вал нижний 5440-3444050

Fig. 129 Lower shaft 5440-3444050

Поз. Pos.	№ детали Part №	Наименование Description	Кол-во Quantity
1	6430-3444052-001	Шарнир карданный <i>Hinge</i>	1
2	6430-3444054-001	Шарнир карданный <i>Hinge</i>	1
3	5440-3444056	Переходник <i>Adapter connector</i>	1
4	5440-3444058	Вал <i>Shaft</i>	1
5	260308	Заглушка 22 <i>Plug</i>	1
6	УЛИГ.3444050-02	Табличка <i>Table</i>	1

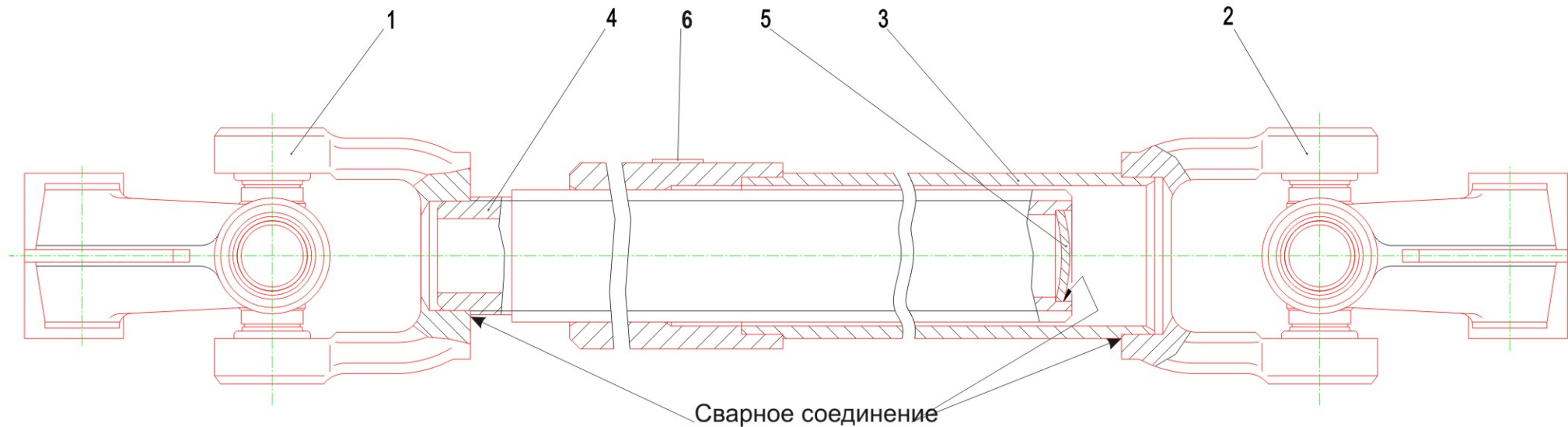
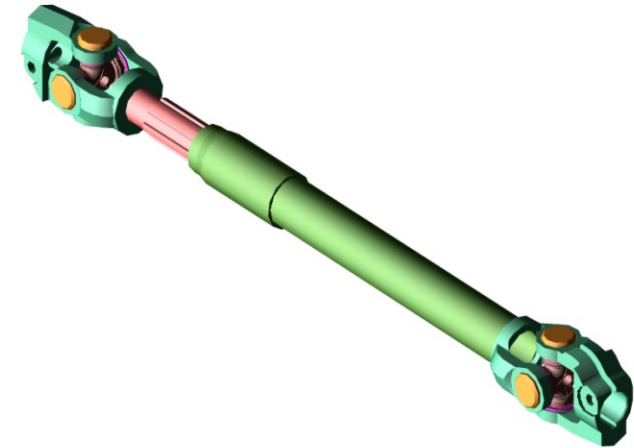


Рис. 130 Шарнир карданный 6430-3444052-001

Fig. 130 Hinge cardan 6430-3444052-001

Поз. Pos.	№ детали Part №	Наименование Description	Кол-во Quantity
1	104-3444063	Крестовина <i>Centre cross</i>	1
2	6430-3444066	Вилка <i>Plug</i>	1
3	6430-3444071	Обойма <i>Holder</i>	4
3*	50-3401063	Обойма <i>Holder</i>	
5	400341-01	Кольцо 19 <i>Ring</i>	4
6	010-015-30-2-3	Кольцо 010-015-30-2-3 <i>Ring</i>	4
7	264072	Масленка 1.1 Ц6хр <i>Grease fitting</i>	1
9	904700УС17	Подшипник 904700УС17 ЕТУ 500 <i>Bearing</i>	4
9*	904700У*	Подшипник 904700У ЕТУ 500 <i>Bearing</i>	
12	6430-3444068	Вилка <i>Plug</i>	1

*-допускается замена

*- *replacement is supposed*

Рис. 130 Шарнир карданный 6430-3444052-001

Fig. 130 Hinge cardan 6430-3444052-001

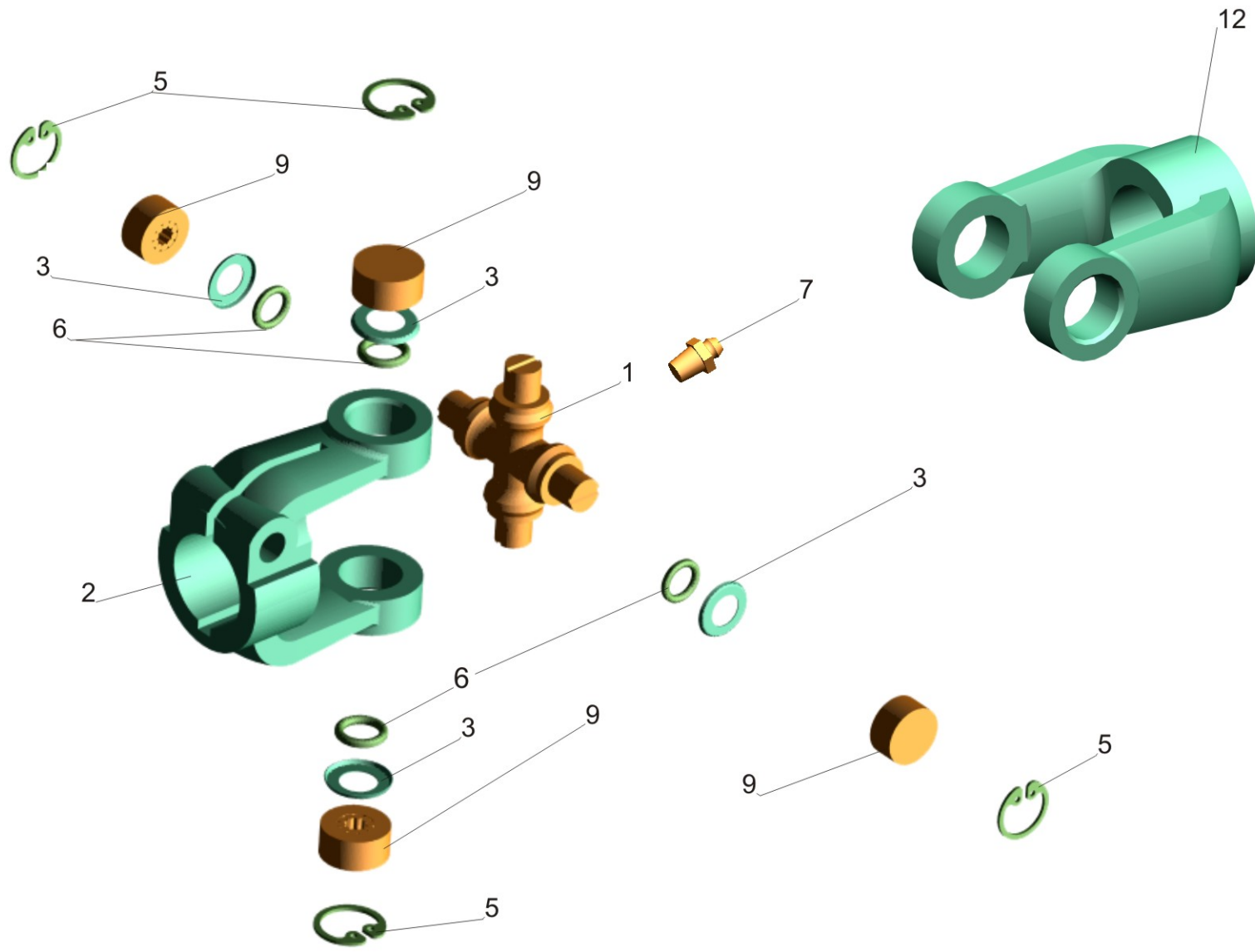
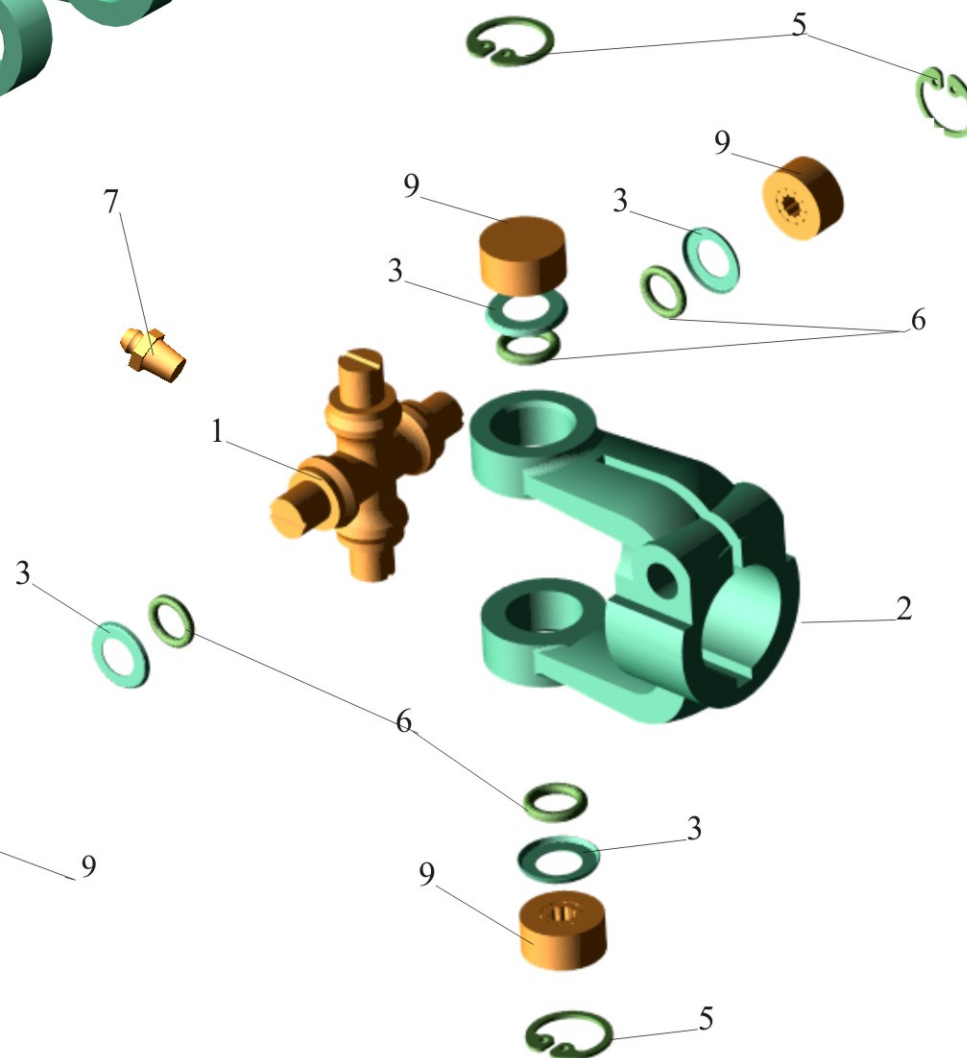
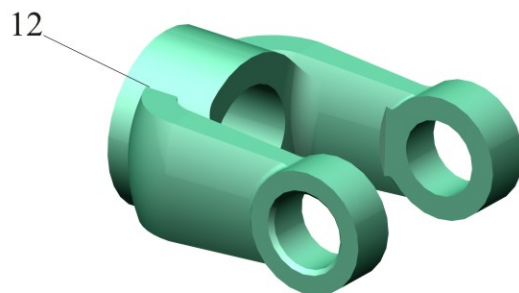


Рис. 131 Шарнир карданный 6430-3444054-001

Fig. 131 Hinge cardan 6430-3444054-001



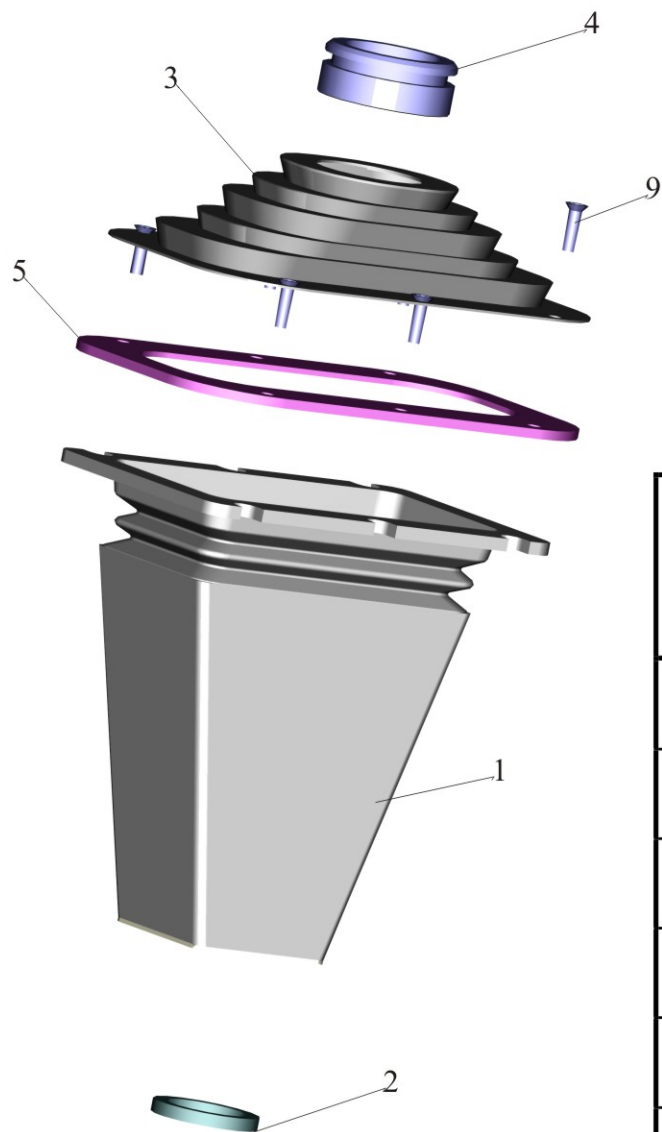
Поз. Pos.	№ детали Part №	Наименование Description	Кол-во Quantity	Quantity
1	104-3444063	Крестовина Centre cross	1	
2	6430-3444066	Вилка Plug	1	
3	6430-3444071	Обойма Holder	4	
3*	50-3401063	Обойма Holder		
5	400341-01	Кольцо 19 Ring	4	
6	010-015-30-2-3	Кольцо 010-015-30-2-3 Ring	4	
7	264072	Масленка 1.1 Ц6хр Grease fitting	1	
9	904700УС17	Подшипник 904700УС17 E Bearing	4	
9*	904700У	Подшипник 904700У ЕТУ 500 Bearing		
12	6430-3444070	Вилка Plug	1	

*-допускается замена

*- replacement is supposed

Рис.132 Уплотнение люка кабины 5440-3444256-010

Fig. 132 Sealing hatch of cabin 5440-3444256-010



Поз. Pos.	№ детали Part №	Наименование Description	Количество Quantity
1	5440-3444257	Уплотнитель <i>Sealant</i>	1
2	5440-3444267	Втулка <i>Cartridge</i>	1
3	5440-3444275	Уплотнитель верхний <i>Sealant top</i>	1
4	5440-3444276	Втулка <i>Cartridge</i>	1
5	5440-3444277	Пластина <i>Plate</i>	1
9	231608-02	Винт 2М6-6gx22 <i>Screw</i>	6

Рис. 133 Установка пневмотормозов

Fig. 133 Mounting pneumobrake

Поз. Pos.	№ детали Part №	Наименование Description	Кол-во Q-ty	
			544018- 3500003	544018- 3500003-010
1	500-3506060-Б2	Шланг <i>Hose</i>	1	1
2	5440-3506085	Шланг <i>Hose</i>	3	3
3	6422-3506085-01	Шланг <i>Hose</i>	2	2
4	544019-3506020	Крепление охладителя <i>Mounting refrigerant</i>	1	1
5	544019-3506142	Трубка <i>Pipe</i>	1	1
6	5336-3506187-01	Шланг <i>Hose</i>	1	1
7	544019-3506100	Трубка <i>Pipe</i>	1	1
8	544019-3506102	Трубка <i>Pipe</i>	1	1
9	544019-3506104	Трубка <i>Pipe</i>	1	1
10	544019-3506106	Трубка <i>Pipe</i>	1	1
11	544019-3506108	Трубка <i>Pipe</i>	1	1
12	544019-3506110	Трубка <i>Pipe</i>	1	1
13	544019-3506112	Трубка <i>Pipe</i>	1	1
14	544019-3506114	Трубка <i>Pipe</i>	1	1
15	103-3506123	Угольник привертной Н18-П18 <i>Elbow</i>	1	1
17	544018-3506118	Трубка <i>Pipe</i>	2	2
18	544019-3506120	Трубка <i>Pipe</i>	2	2
19	544019-3506130	Трубка <i>Pipe</i>	1	1
21	544019-3506132	Трубка <i>Pipe</i>	1	1
22	544019-3506134	Трубка <i>Pipe</i>	1	1
23	650119-3506139 - 000	Трубка <i>Pipe</i>	1	1
24	544019-3506136	Трубка <i>Pipe</i>	1	1
26	544019-3506146	Трубка <i>Pipe</i>	1	1
27	544019-3506148	Трубка <i>Pipe</i>	1	1

Поз. Pos.	№ детали Part №	Наименование Description	Кол-во Q-ty	
			544018- 3500003	544018- 3500003-010
28	544019-3506154	Трубка <i>Pipe</i>	1	1
29	544018-3506158	Трубка <i>Pipe</i>	1	1
32	544018-3506180	Трубка <i>Pipe</i>	1	1
33	544019-3506183	Трубка <i>Pipe</i>	1	1
34	544018-3506184	Трубка <i>Pipe</i>	1	1
36	544018-3506187	Трубка <i>Pipe</i>	1	1
37	544019-3506188	Трубка <i>Pipe</i>	1	1
38	544019-3506193	Трубка <i>Pipe</i>	1	1
39	544018-3506194	Трубка <i>Pipe</i>	1	1
41	544018-3506240	Трубка <i>Pipe</i>	1	1
42	544018-3506243	Трубка <i>Pipe</i>	1	1
43	544019-3506246	Трубка <i>Pipe</i>	1	1
44	544019-3506248	Трубка <i>Pipe</i>	1	1
46	544019-3506280	Трубка <i>Pipe</i>	1	1
47	544019-3506282	Трубка <i>Pipe</i>	1	1
48	544019-3506283	Трубка <i>Pipe</i>	1	1
49	544019-3506289	Трубка <i>Pipe</i>	1	1
51	544019-3506305	Трубка <i>Pipe</i>	1	1
52	544019-3506307	Трубка <i>Pipe</i>	1	1
53	544019-3506336	Трубка <i>Pipe</i>	1	1
54	544019-3506337	Трубка <i>Pipe</i>	1	1
55	544018-3506348	Трубка <i>Pipe</i>	1	1
56	544018-3513004	Крепление ресиверов <i>Mounting of receivers</i>	1	1
57	544018-3513005	Крепление ресивера <i>Mounting of receiver</i>	1	1

Поз. Pos.	№ детали Part №	Наименование Description	Кол-во Q-ty	
			544018- 3500003	544018- 3500003-010
59	544018-3513007	Крепление ресивера <i>Mounting of receiver</i>	1	1
60	544019-3515002	Крепление клапана четырёхконтурного	1	1
61	544019-3513007	Крепление ресивера <i>Mounting of receiver</i>	1	1
62	64226-3513015	Ресивер <i>Receiver</i>	1	1
63	5336-3513110	Клапан слива конденсата <i>Condensate drain valve</i>	5	5
63*	100-3513110	Клапан слива конденсата <i>Condensate drain valve</i>		
64	5432-3515210	Клапан обратный <i>Back valve</i>	1	1
66	5336-3515410	Клапан контрольного вывода <i>Valve of control output</i>	8	8
66*	105.069.05.000	Клапан контрольного вывода <i>Valve of control output</i>		
66*	100-3515310	Клапан контрольного вывода <i>Valve of control output</i>		
67	544019-3518004	Клапан ускорительный <i>Relay valve</i>	1	1
68	544019-3518005	Клапан ускорительный <i>Relay valve</i>	1	1
69	6422-3519001-10	Крепление тормозных камер <i>Installation of brake chambers</i>	1	1
71	5440-3519002-10	Крепление тормозных камер <i>Installation of brake chambers</i>	1	1
72	544019-3521004	Пневмовыводы на полуприцеп <i>Pneumatic leads on semi trailer</i>	1	1
73	54401-3522005	Крепление клапана управления тормозами прицепа <i>Installation of trailer brake control valve</i>	1	1
74	544019-3536004	Крепление осушителя воздуха <i>Installation of air dehumidifier</i>	1	1
75	544019-3537006	Привод стояночного и моторного тормозов <i>Drive of the parking and motor brakes</i>	1	1
76	5440-3538020	Кронштейн <i>Bracket</i>	1	1
77	5440-3124049	Кронштейн <i>Bracket</i>	1	1
78	504В-3504046	Угольник оттяжной пружины <i>Elbow back-moving spring</i>	2	1
79	64227-3506028	Прокладка <i>Gasket</i>	10	9
80	6317-3506052	Кронштейн <i>Bracket</i>	1	1
81	544019-3506052	Кронштейн <i>Bracket</i>	1	1
82	544019-3506053	Кронштейн <i>Bracket</i>	1	1
83	544019-3506057	Кронштейн	8	8

Поз. Pos.	№ детали Part №	Наименование Description	Кол-во Q-ty	
			544018- 3500003	544018- 3500003-010
		<i>Bracket</i>		
84	544019-3506058	Кронштейн <i>Bracket</i>	7	7
85	64301-1018024	Кронштейн <i>Bracket</i>	1	1
86	544019-3506059	Кронштейн <i>Bracket</i>	5	5
87	6430-3506091-011	ЛС 19х16х35 чёрная <i>Tape</i>	1	1
87*	6430-3506091	Лента 22х18х19 чёрная <i>Tape</i>		
87*	6430-3506091-001	Лента 19х16х35 чёрная <i>Tape</i>		
88	643020-3506091-011	ЛС 19х16х35 чёрная <i>Tape</i>	1	1
88*	643020-3506091	Лента 22х18х19 чёрная <i>Tape</i>		
88*	643020-3506091-001	Лента 19х16х35 чёрная <i>Tape</i>		
89	544019-3506328	Втулка <i>Bush</i>	2	2
90	544019-3506400	Штуцер <i>Connecting pipe</i>	1	1
91	5335-3570186-10	Кронштейн <i>Bracket</i>	2	2
92	543268-3724294	Кронштейн <i>Bracket</i>	3	4
93	64221-3724632	Хомут <i>Clamp</i>	10	9
94	544019-3513064	Кронштейн <i>Bracket</i>	1	1
95	544019-3515010	Кронштейн <i>Bracket</i>	1	1
96	544008-3515036	Кронштейн <i>Bracket</i>	1	1
97	64226-3515037-010	Корпус датчиков <i>Sensor body</i>	1	1
98	544008-3538010	Кронштейн <i>Bracket</i>	1	1
99	544019-3538012	Кронштейн <i>Bracket</i>	1	1
100	544019-3506402	Угольник <i>Elbow</i>	1	1
101	5247Г-3921441	Кольцо <i>Ring</i>	5	5
102	5551-8609439	Уплотнитель <i>Compressor</i>	2	2
103	64227-3506026	Прокладка <i>Gasket</i>	1	1
104	64221-3724630	Хомут <i>Clamp</i>	1	1
105	250514	Гайка М12-6Н <i>Nut</i>	4	4

Поз. Pos.	№ детали Part №	Наименование Description	Кол-во Q-ty	
			544018- 3500003	544018- 3500003-010
106	252037	Шайба 6 <i>Washer</i>	14	14
107	250636	Гайка M16x1.5-6H <i>Nut</i>	22	22
108	370848	Болт M8-6gx75 <i>Bolt</i>	4	4
110	375040	Гайка M26x1.5-6H <i>Nut</i>	1	1
111	374614	Гайка M12x1.5-6H <i>Nut</i>	19	19
112	374895	Гайка переходная <i>Nut</i>	1	1
113	374640	Гайка M22x1.5-6H <i>Nut</i>	34	34
115	375988	Шайба 2-26 <i>Washer</i>	1	1
116	375818	Шайба 12 <i>Washer</i>	22	22
117	375960	Шайба 16 <i>Washer</i>	31	31
118	376145	Шайба 22 <i>Washer</i>	67	67
119	375992	Шайба 16 <i>Washer</i>	2	2
121	378520	Пробка <i>Plug</i>	2	2
122	378609	Пробка <i>Plug</i>	10	10
123	403602	Кляммер <i>Clamp</i>	2	2
124	379755	Угольник <i>Elbow</i>	3	3
124*	379755 -01	Угольник <i>Elbow</i>		
125	376291	Шайба 24 <i>Washer</i>	1	1
126	64221-3506057	Кронштейн <i>Bracket</i>	3	3
127	401135	Гайка переходная <i>Nut</i>	2	2
128	401439	Тройник <i>T-piece</i>	2	2
128*	401439 -01	Тройник <i>T-piece</i>		
129	544019-3538013	Кронштейн <i>Bracket</i>	1	1
130	54321-3124049	Кронштейн <i>Bracket</i>	1	1
131	315407	Кляммер <i>Clamp</i>	1	1
132	500-1104540	Втулка <i>Bush</i>	1	1
133	402737	Угольник	13	13

Поз. Pos.	№ детали Part №	Наименование Description	Кол-во Q-ty	
			544018- 3500003	544018- 3500003-010
		<i>Elbow</i>		
134	402741	Угольник <i>Elbow</i>	9	9
134*	402741 -01	Угольник <i>Elbow</i>		
136	402824-01	Угольник ввертной <i>Elbow</i>	1	1
137	402801	Угольник <i>Elbow</i>	9	9
137*	402801 -01	Угольник <i>Elbow</i>		
138	402932	Угольник <i>Elbow</i>	4	4
138*	402932- 01	Угольник <i>Elbow</i>	4	4
139	402934	Угольник <i>Elbow</i>	2	2
140	403086	Тройник <i>T-piece</i>	1	1
141	402947	Угольник <i>Elbow</i>	7	7
142	403211	Тройник <i>T-piece</i>	1	1
143	402969	Угольник <i>Elbow</i>	4	4
144	402967	Угольник <i>Elbow</i>	1	1
145	403110	Тройник <i>T-piece</i>	1	1
146	403112	Тройник <i>T-piece</i>	2	2
147	403035	Тройник <i>T-piece</i>	2	2
147*	403035 -01	Тройник <i>T-piece</i>		
148	403039	Тройник <i>T-piece</i>	2	2
149	403007	Тройник <i>T-piece</i>	1	1
150	403118	Тройник <i>T-piece</i>	2	2
151	403063	Тройник <i>T-piece</i>	1	1
151*	403063 -01	Тройник <i>T-piece</i>		
152	403068	Тройник <i>T-piece</i>	1	1
152*	403068 -01	Тройник <i>T-piece</i>	1	1
153	403073	Угольник <i>Elbow</i>	1	1
153*	403073 -01	Угольник <i>Elbow</i>		

Поз. Pos.	№ детали Part №	Наименование Description	Кол-во Q-ty	
			544018- 3500003	544018- 3500003-010
154	403082	Тройник <i>T-piece</i>	1	1
154*	403082 -01	Тройник <i>T-piece</i>		
155	403382	Тройник <i>T-piece</i>	1	1
157	404219	Штуцер <i>Connecting pipe</i>	2	2
159	404241	Штуцер <i>Connecting pipe</i>	2	2
161	404242	Штуцер <i>Connecting pipe</i>	1	1
163	404314	Штуцер <i>Connecting pipe</i>	7	7
164	404391	Штуцер <i>Connecting pipe</i>	1	1
165	404417	Штуцер 18M26x1,5 <i>Connecting pipe</i>	1	1
166	404427	Штуцер проходной Н18-У18 <i>Connecting pipe</i>	1	1
167	404405	Штуцер ввертной 8M16x1,5 <i>Connecting pipe</i>	2	2
174	200263	Болт М8-6gx35 <i>Bolt</i>	5	5
175	200271	Болт М8-6gx60 <i>Bolt</i>	2	2
176	200276	Болт М8-6gx85 <i>Bolt</i>	4	4
177	200279	Болт М8-6gx100 <i>Bolt</i>	2	2
179	201420	Болт М6-6gx20 <i>Bolt</i>	14	14
180	201456	Болт М8-6gx20 <i>Bolt</i>	5	4
182	201460	Болт М8-6gx30 <i>Bolt</i>	16	16
183	201497	Болт М10-6gx25 <i>Bolt</i>	13	13
184	201538	Болт М12-6gx25 <i>Bolt</i>	1	1
186	201540	Болт М12-6gx30 <i>Bolt</i>	2	2
187	201587	Болт М14-6gx35 <i>Bolt</i>	2	2
189	250508	Гайка М6-6Н <i>Nut</i>	14	14
190	250510	Гайка М8-6Н <i>Nut</i>	21	20
191	250512	Гайка М10-6Н <i>Nut</i>	16	16
192	250558	Гайка М14-6Н <i>Nut</i>	2	2
195	252005	Шайба 8	22	21

Поз. Pos.	№ детали Part №	Наименование Description	Кол-во Q-ty	
			544018- 3500003	544018- 3500003-010
		Washer		
196	252006	Шайба 10 <i>Washer</i>	1	1
197	252134	Шайба 6Т <i>Washer</i>	14	14
198	252135	Шайба 8Т <i>Washer</i>	22	21
199	252136	Шайба 10 ОТ <i>Washer</i>	15	15
200	252137	Шайба 12ОТ <i>Washer</i>	5	5
201	252158	Шайба 14Л <i>Washer</i>	2	2
203	252182	Шайба 2.22 <i>Washer</i>	1	1
205	008-011-19-2-3	Кольцо 008-011-19-2-3 <i>Ring</i>	42	42
206	010-014-25-2-3	Кольцо 010-014-25-2-3 <i>Ring</i>	22	22
207	012-016-25-2-3	Кольцо 012-016-25-2-3 <i>Ring</i>	12	12
208	014-018-25-2-3	Кольцо 014-018-25-2-3 <i>Ring</i>	28	28
209	020-025-30-2-3	Кольцо 020-025-30-2-3 <i>Ring</i>	67	67
212	8320249	Кабельная стяжка TSL-200-LHD <i>Cable coupler</i>	35	35
213	8320236	Кабельная стяжка TSL-300-SC <i>Cable coupler</i>	10	10
215	472 170 636 0	Клапан <i>Valve</i>	2	2
216	1101.247.00	Шланг теплостойкий TEFLON-SCHLAUCH NW-16 <i>Hose heatproof</i>	1	1
217	8114.00.00.000-10	Клапан накачки шин <i>Valve rating tyre</i>	1	1
219	64221-3562010	Клапан двухмагистральный <i>Two-way valve</i>	2	2
219*	100-3562010	Клапан двухмагистральный <i>Two-way valve</i>		

*-доп.замена

Рис. 133 Установка пневмотормозов 544018-3500003(-010) (лист 1)
 Fig.133 Installation pneumobrakes

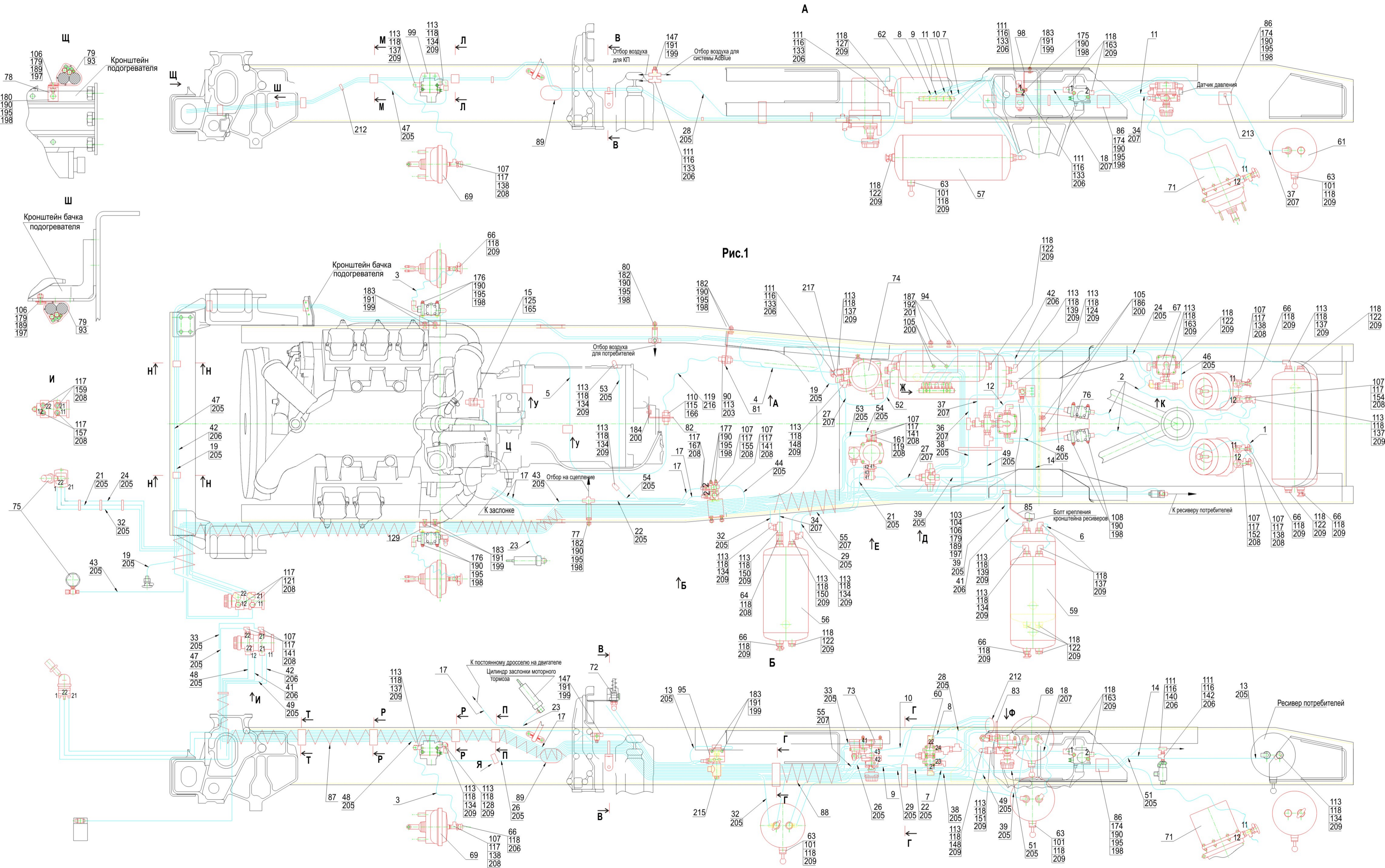


Рис. 133 Установка пневмотормозов 544018-3500003(-010) (лист 2)
 Fig. 133 Installation pneumobrakes

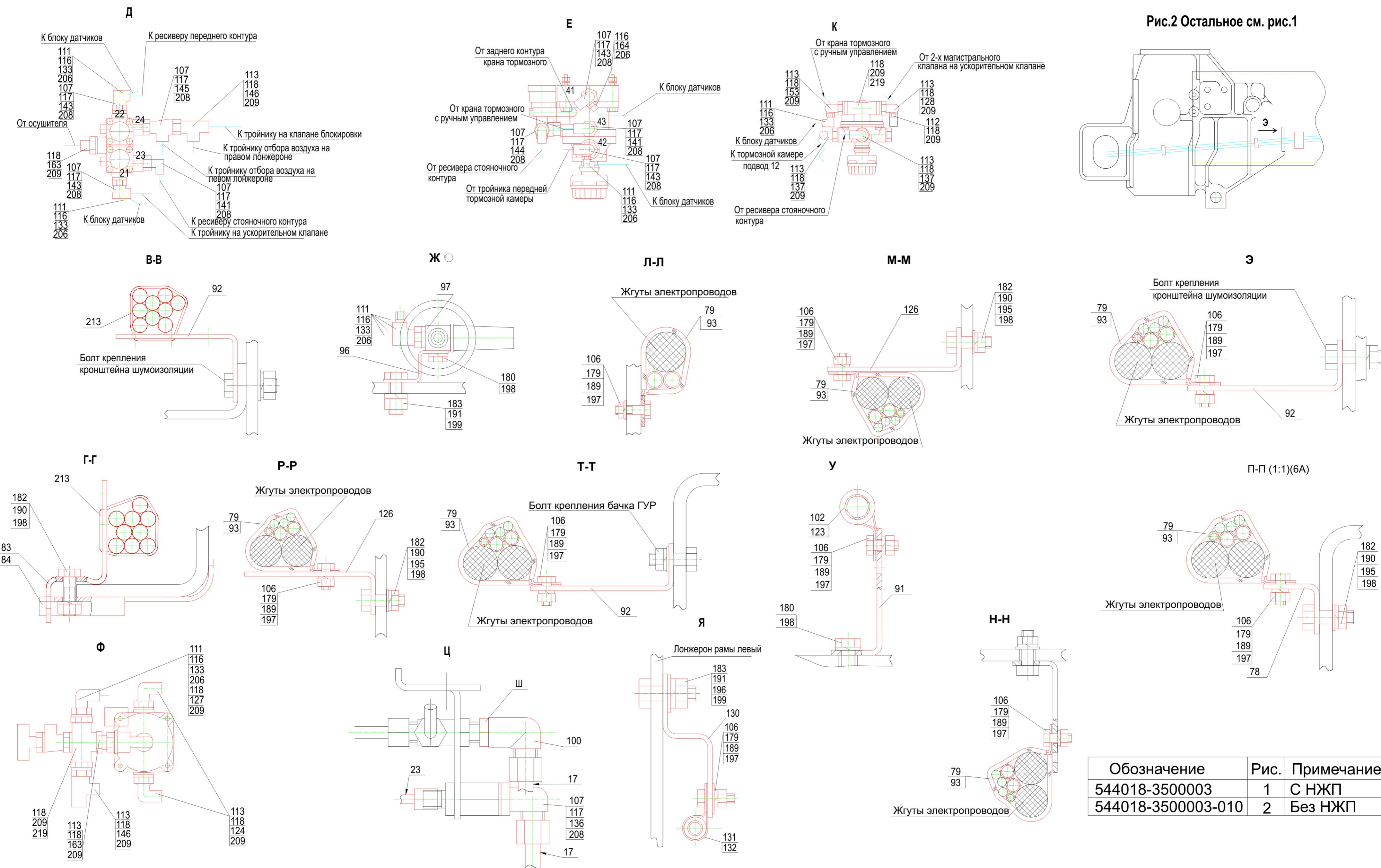


Рис. 134 Крепление охладителя 544019-3506020
Fig. 134 Mounting of cooler 544019-3506020

Поз. Pos.	№ детали Part №	Наименование Description	Количество Quantity
1	544019-3506021	Охладитель <i>Cooler</i>	1
3	544069-3506022	Хомут <i>Clamp</i>	2
4	544069-3506023	Пластина <i>Plate</i>	2
6	200213	Болт М6-6г х35 <i>Bolt</i>	2
7	250508	Гайка М6-6Н <i>Nut</i>	2
8	252004	Шайба 6 <i>Washer</i>	2
9	252134	Шайба 6Т <i>Washer</i>	2

Рис. 134 Крепление охладителя 544019-3506020

Fig. 134 Mounting of cooler 544019-3506020

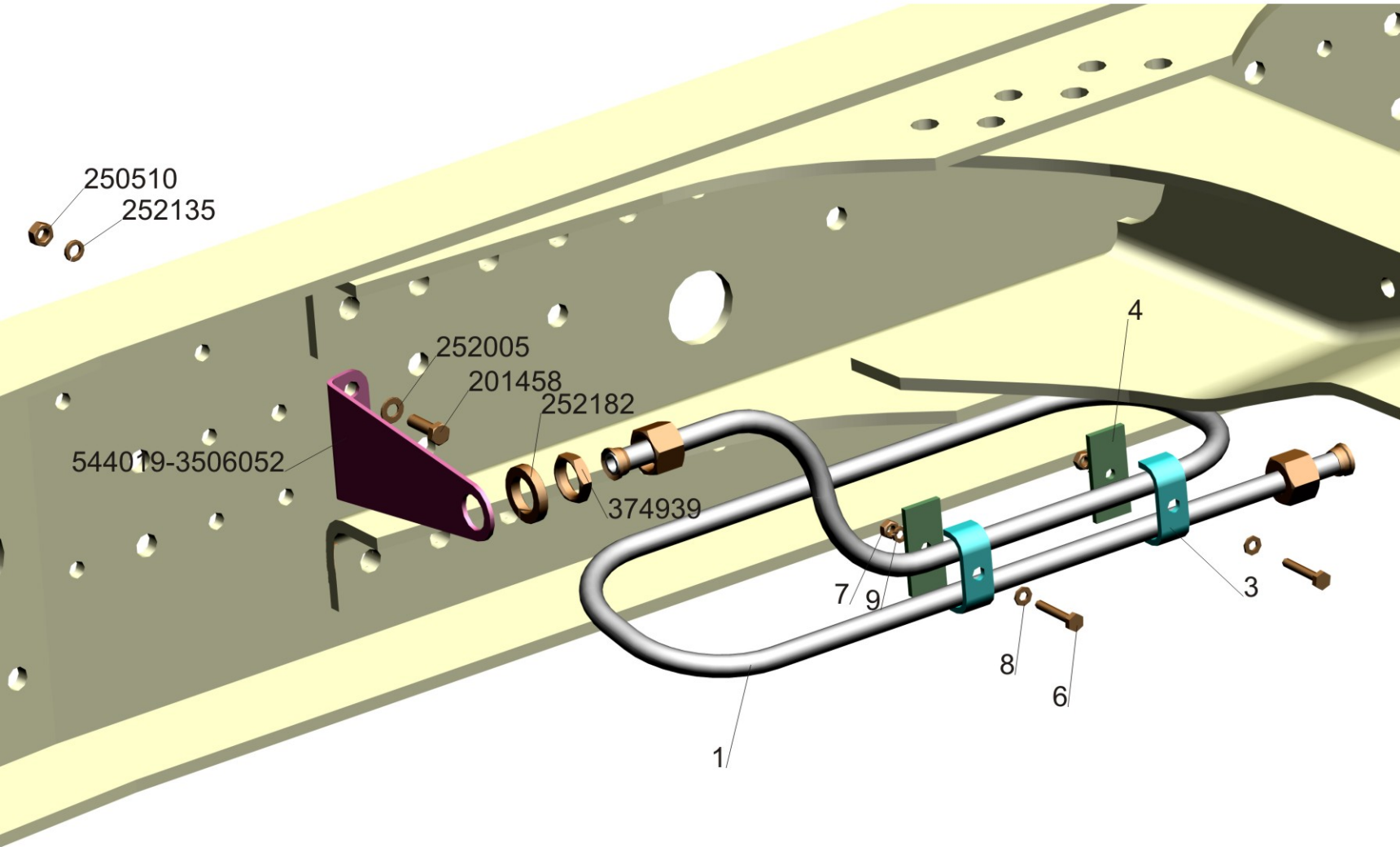


Рис. 135 Установка ресивера 544018-3513004
Fig. 135 Installation of receivers 544018-3513004

Поз. Pos.	№ детали Part №	Наименование Description	Количество Quantity
1.	5440-3513015	Ресивер <i>Receiver</i>	1
2.	544018-3513076	Кронштейн <i>Bracket</i>	2
4	64221-3513037	Хомут <i>Clamp</i>	4
5	371690	Болт М10-6gx80 <i>Bolt</i>	2
6	201497	Болт М10-6gx25 <i>Bolt</i>	4
7	250512	Гайка М10-6Н <i>Nut</i>	8
8	252006	Шайба 10 <i>Washer</i>	8
8*	A.10.04.019	Шайба А.10.04.019 <i>Washer</i>	
9	252136	Шайба 10 ОТ <i>Washer</i>	4
10	258053	Шплинт 4x25 <i>Cotter pin</i>	4
11	260092	Палец 12x48 <i>Pin</i>	4

*-доп. замена

Рис. 135 Установка ресивера 544018-3513004
Fig. 135 Installation of receiver 544018-3513004

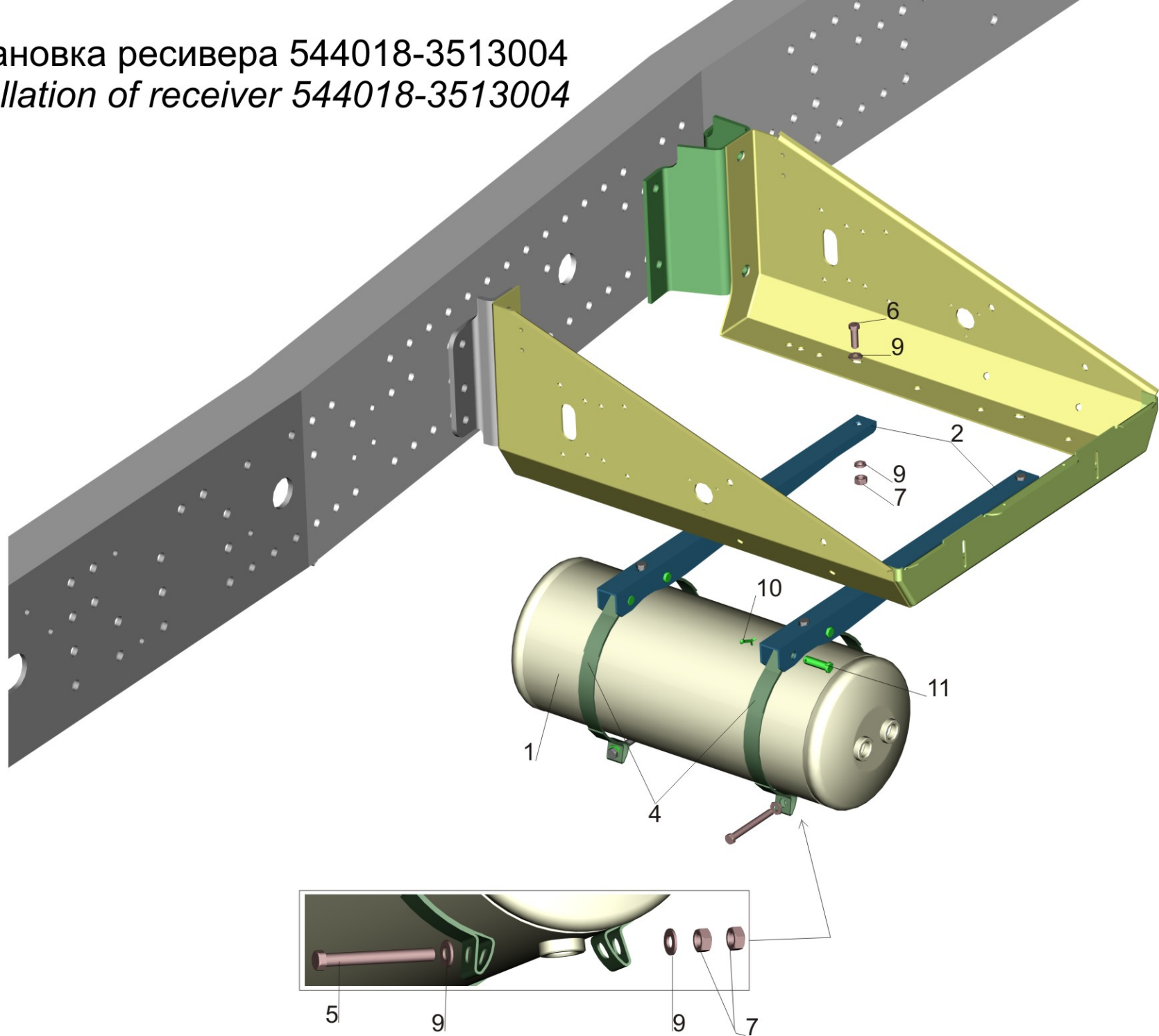


Рис. 136 Установка ресивера 544018-3513005
 Fig.136 Installation of receiver 544018-3513005

Поз. Pos.	№ детали Part №	Наименование Description	Количество Quantity
1.	5440-3513015	Ресивер <i>Receiver</i>	1
2	544019-3513076	Кронштейн <i>Bracket</i>	2
4	64221-3513037	Хомут <i>Clamp</i>	4
5	371690	Болт М10-6г x80 <i>Bolt</i>	2
6	201588	Болт М14-6гx38 <i>Bolt</i>	4
7	250512	Гайка М10-6Н <i>Nut</i>	4
8	250558	Гайка М14-6Н <i>Nut</i>	4
9	252006	Шайба 10 <i>Washer</i>	4
9*	А.10.04.019	Шайба А.10.04.019 <i>Washer</i>	
10	252138	Шайба 14 ОТ <i>Washer</i>	4
11	258053	Шплинт 4x25 <i>Cotter pin</i>	4
12	260095	Палец 12x60 <i>Pin</i>	4

* допускаемая замена
 * supposed replacement

Рис.136 Установка ресивера 544018-3513005
Fig.136 Installation of receiver 544018-3513005

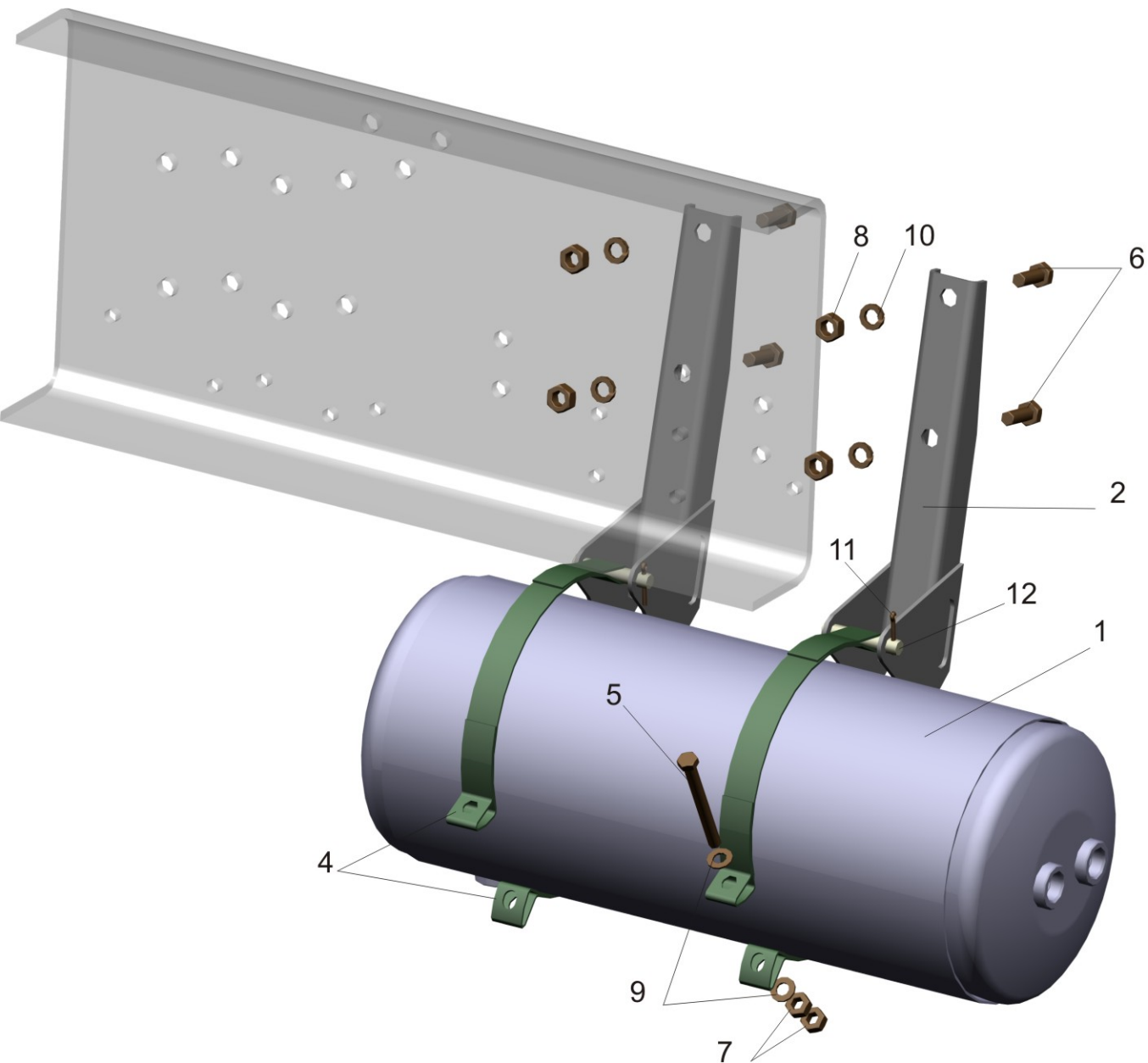


Рис. 137 Крепление ресиверов 544018-3513007
Fig. 137 Installation of receivers 544018-3513007

Поз. Pos.	№ детали Part №	Наименование Description	Количество Quantity
1.	5440-3513015	Ресивер <i>Receiver</i>	2
2.	544018-3513078	Кронштейн <i>Bracket</i>	1
3.	5440-3513036	Хомут <i>Clamp</i>	4
4.	371690	Болт М10-6gx80 <i>Bolt</i>	4
6.	250512	Гайка М10-6Н <i>Nut</i>	8
7.	252006	Шайба 10 <i>Washer</i>	8
7*	A.10.04.019	Шайба А.10.04.019 <i>Washer</i>	8
8.	252047	Шайба 16 <i>Washer</i>	6
9.	252139	Шайба 16 ОТ <i>Washer</i>	4
10.	372629	Болт М16х1.5-6gx45 <i>Bolt</i>	4

*- допускаемая замена
permissible replacement

Рис. 137 Крепление ресиверов 544018-3513007
Fig. 137 Installation of receivers 544018-3513007

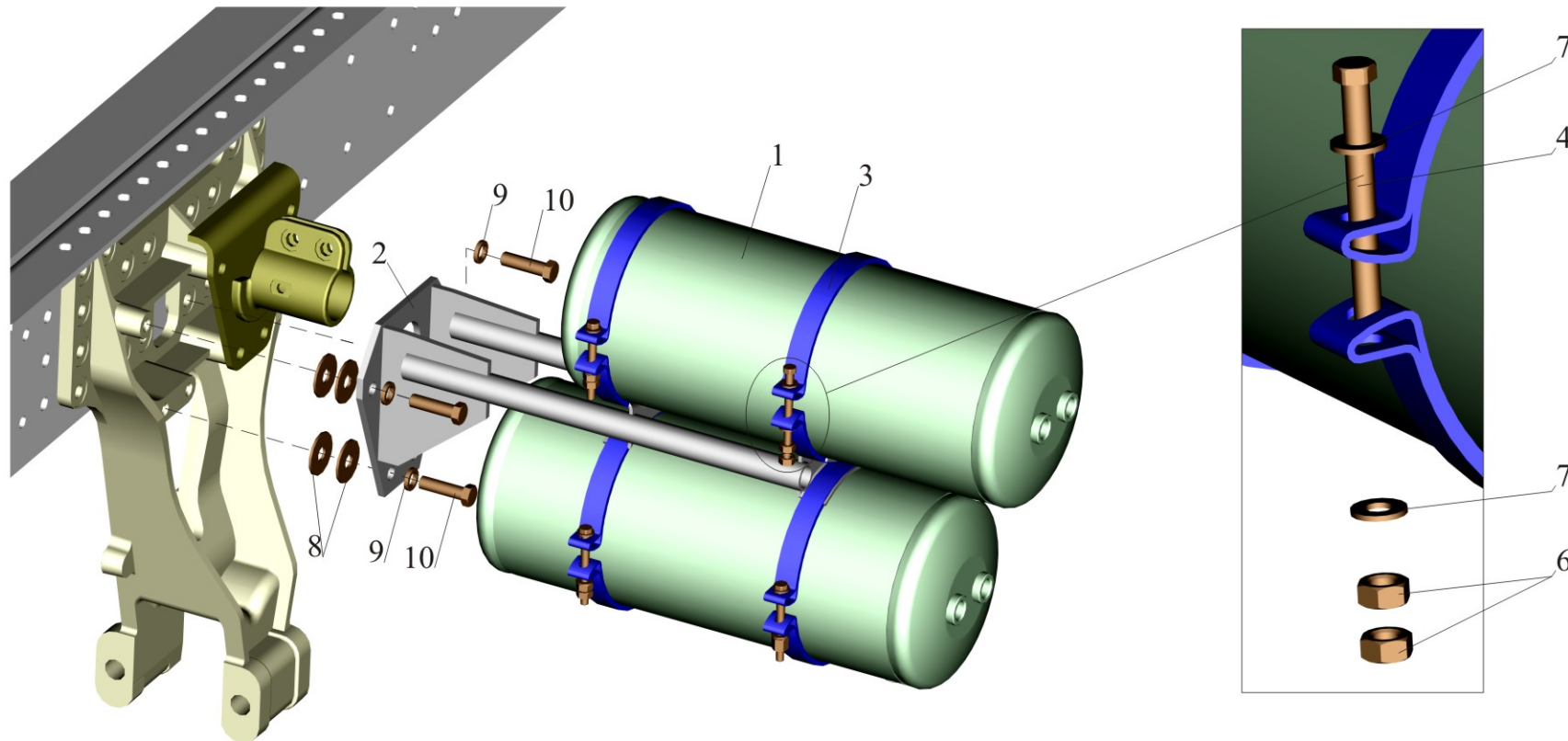


Рис. 138 Установка ресивера 544019-3513007
 Fig. 138 Installation of receiver 544019-3513007

Поз. Pos.	№ детали Part №	Наименование Description	Количество Quantity
1	5440-3513015	Ресивер <i>Receiver</i>	1
2	64221-3513037	Хомут <i>Clamp</i>	4
3	509-3513081	Кронштейн <i>Bracket</i>	2
5	250514	Гайка М12-6Н <i>Nut</i>	4
6	371690	Болт М10-6gx80 <i>Bolt</i>	2
8	201540	Болт М12-6gx30 <i>Bolt</i>	4
9	250512	Гайка М10-6Н <i>Nut</i>	4
10.	252006	Шайба 10 <i>Washer</i>	4
10*	A.10.04.019	Шайба А.10.04.019 <i>Washer</i>	
11	252137	Шайба 12ОТ <i>Washer</i>	4
12	258053	Шплинт 4x25 <i>Cotter pin</i>	4
13	260092	Палец 12x48 <i>Pin</i>	4

* допускаемая замена
 * supposed replacement

Рис. 138 Установка ресивера 544019-3513007
Fig. 138 Installation of receiver 544019-3513007

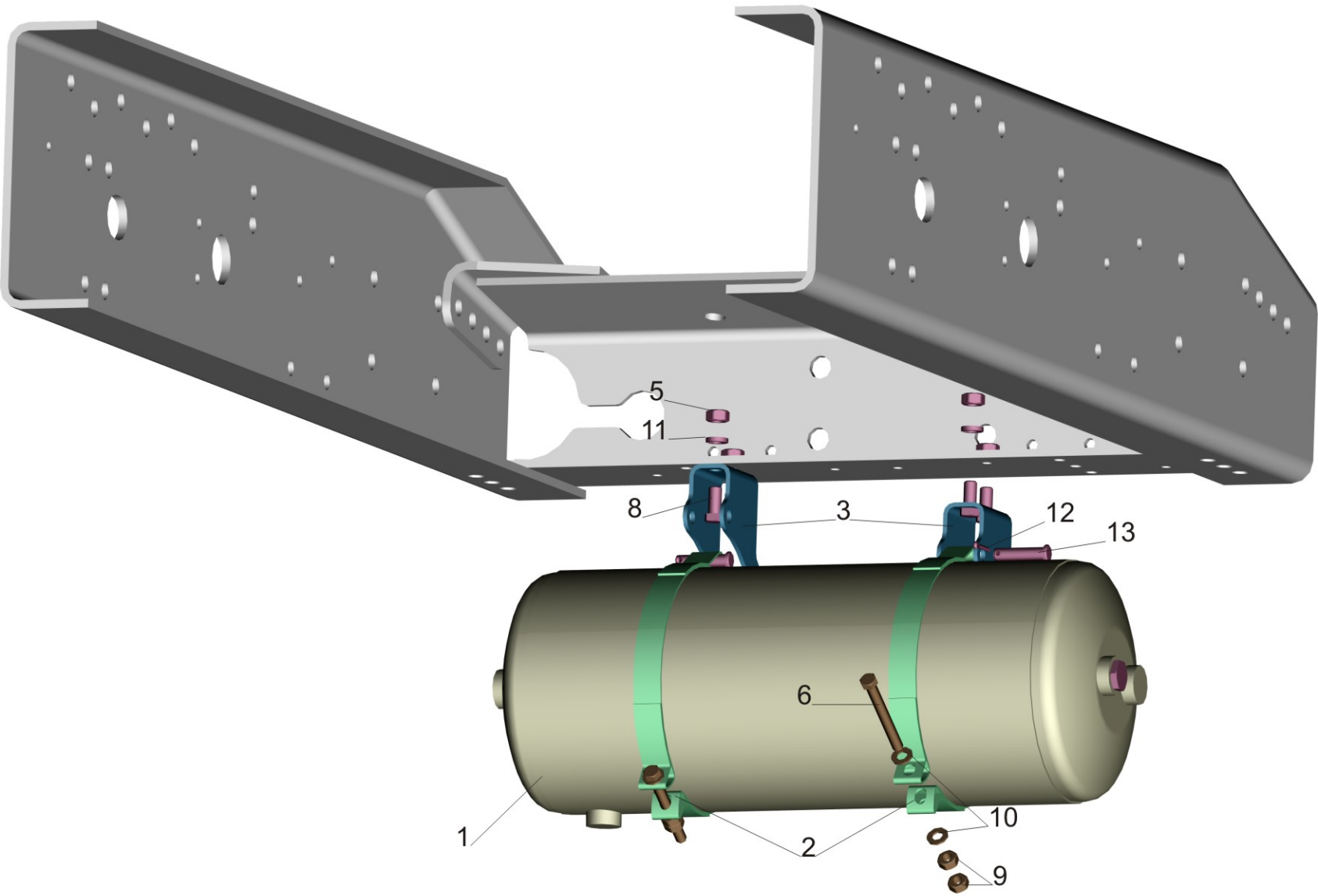


Рис. 139 Крепление четырехконтурного клапана 544019-3515002
 Fig. 139 Four-circuit safety valve mounting 544019-3515002

Поз. Pos.	№ детали Part №	Наименование Description	Количество Quantity
1	544019-3515015	Кронштейн <i>Bracket</i>	1
3	201456	Болт 8-6gx20 <i>Bolt</i>	2
4	201501	Болт М10-6gx35 <i>Bolt</i>	2
5	250512	Гайка М10-6Н <i>Nut</i>	2
6	252135	Шайба 8Т <i>Washer</i>	2
7	252136	Шайба 10 ОТ <i>Washer</i>	2
8	8122.35.15.300	Клапан четырехконтурный <i>Four-circuit safety Valve</i>	1
8*	100-3515511	Клапан четырехконтурный <i>Four-circuit safety Valve</i>	

* - доп. замена
 * *Admissible replacement*

Рис. 139 Крепление четырехконтурного клапана 544019-3515002

Fig. 139 Four-circuit safety valve mounting 544019-3515002

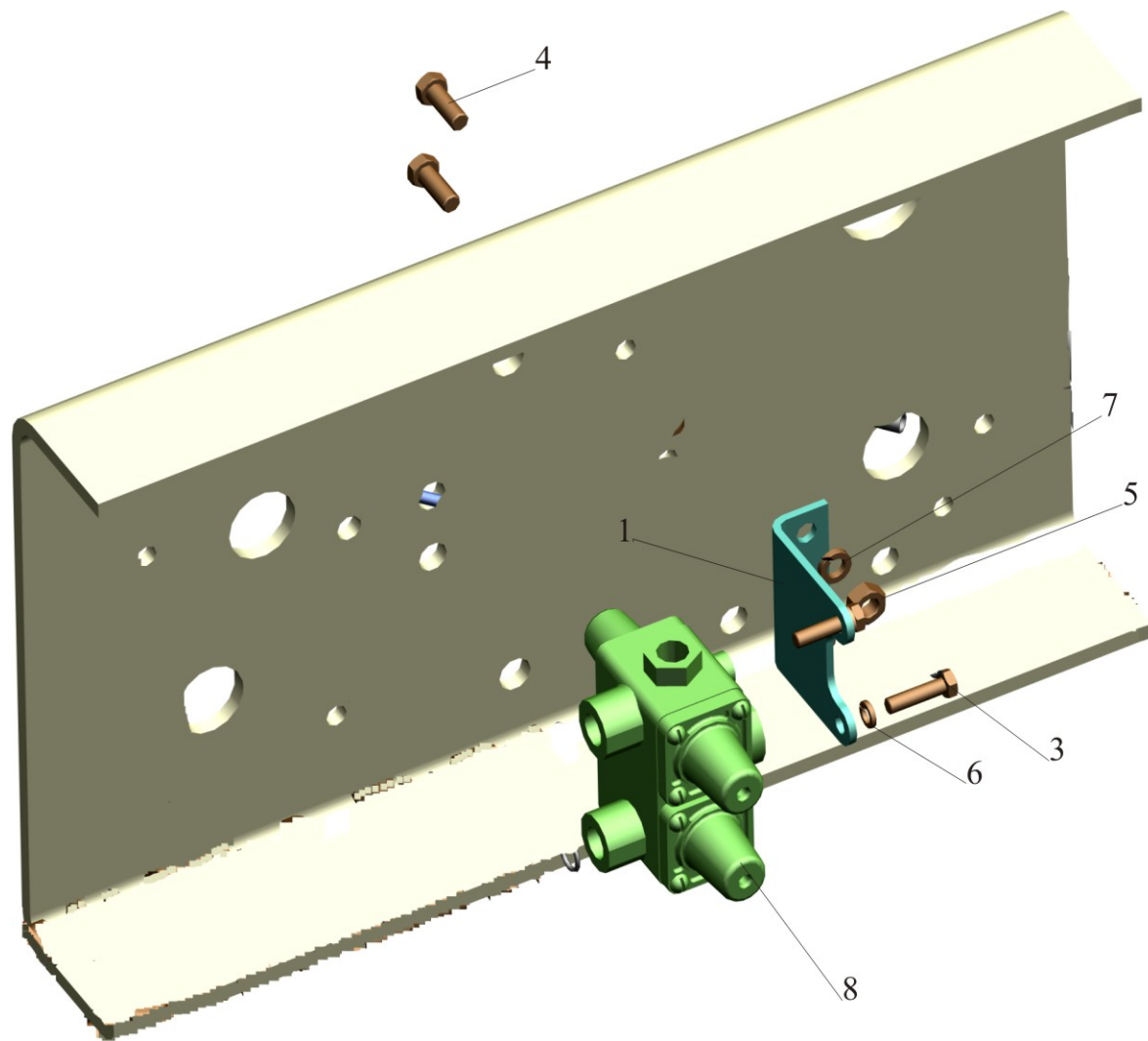


Рис.140 Установка ускорительного клапана стояночной тормозной системы 544019-3518004

Fig.140 Installation of the accelerating valve of the lay brake system 544019-3518004

Поз. Pos.	№ детали Part №	Наименование Description	Количество Quantity
1.	544019-3518008	Кронштейн <i>Bracket</i>	1
2.	201499	Болт М10-6gx30 <i>Bolt</i>	1
3	250512	Гайка М10-6Н <i>Nut</i>	1
4	252136	Шайба 10 ОТ <i>Washer</i>	1
5.	64221-3518010-10	Клапан ускорительный <i>Relay valve</i>	1
	100-3518010-10*		
6.	432.407.070.0 (Wabco)	Глушитель <i>Muffler</i>	1
-	8088.00.00.000* (БелОМО г. Минск)		1
-	25.3518045 * (РААЗ г. Рославль)		1
-	SIL 68A (Knorr-Bremse)*		1

*-доп. Замена

* Admissible replacement

Рис.140 Установка ускорительного клапана стояночной тормозной системы 544019-3518004

Fig.140 Installation of the accelerating valve of the lay brake system 544019-3518004

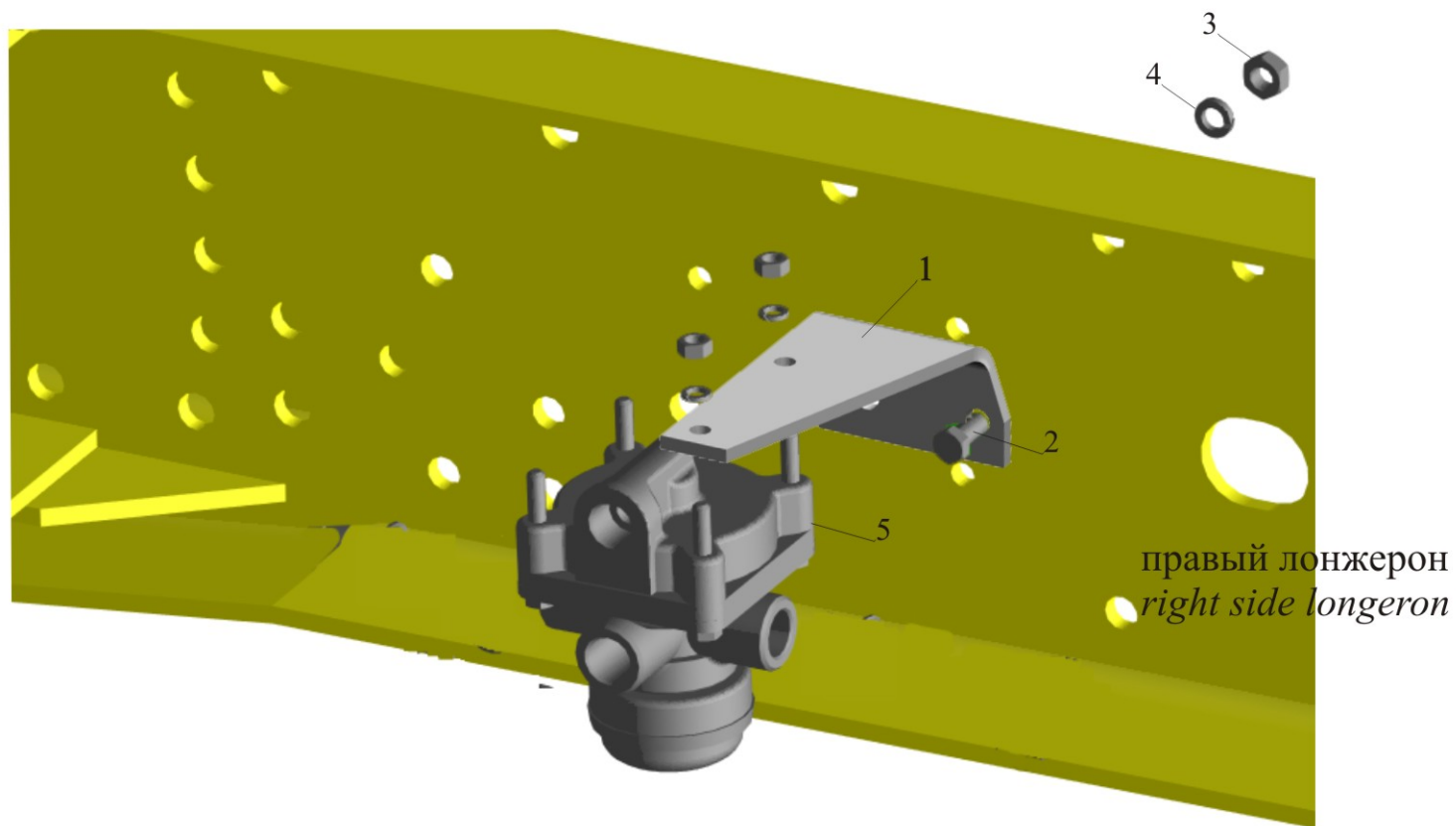
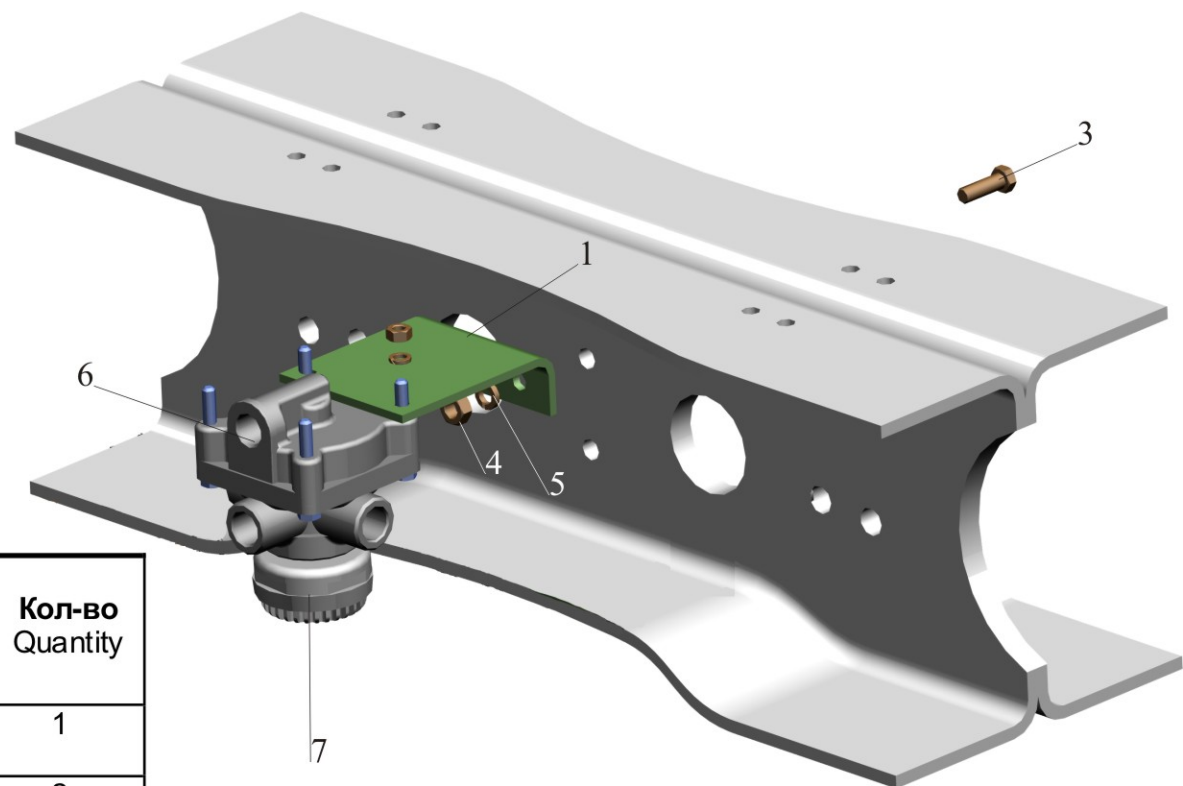


Рис. 141 Установка ускорительного клапана 544019-3518005
 Fig. 141 Installation of the accelerating valve 544019-3518005



Поз. Pos.	№ детали Part №	Наименование Description	Кол-во Quantity
1.	54401-3518008	Кронштейн <i>Bracket</i>	1
3	201501	Болт М10-6gx35 <i>Bolt</i>	2
4.	250512	Гайка М10-6Н <i>Nut</i>	2
5	252136	Шайба 10 ОТ <i>Washer</i>	2
6	64221-3518010-10 100-3518010-10* 11.3518010-20*	Клапан ускорительный <i>Relay valve</i>	1
7	432.407.070.0 (Wabco)	Глушитель <i>Muffler</i>	1
	8088.00.00.000* (БелОМО г. Минск)		1
	25.3518045 * (РААЗ г. Рославль)		1
	SIL 68A (Knorr-Bremse)*		1

*-доп. замена

Рис. 142 Крепление тормозных камер 6422-3519001-10
 Fig. 142 Installation of brake chambers 6422-3519001-10

Поз. Pos.	№ детали Part №	Наименование Description	Кол-во Quantity
1.	5336-3519210	Тормозная камера тип 24 <i>Brake chamber</i>	1
1*	24.3519210-01	Тормозная камера тип 24 <i>Brake chamber</i>	1
1*	100-3519210-01	Тормозная камера тип 24 <i>Brake chamber</i>	1
2	5336-3519211	Тормозная камера 24 <i>Brake chamber</i>	1
2*	24.3519210-01	Тормозная камера тип 24 <i>Brake chamber</i>	1
2*	100-3519210-01	Тормозная камера тип 24 <i>Brake chamber</i>	1
3.	374727	Гайка М16х1.5-6Н <i>Nut</i>	4
4	252007	Шайба 12 <i>Washer</i>	2
5	252139	Шайба 16ОТ <i>Washer</i>	4
6.	258052	Шплинт 4х20 <i>Cotter pin</i>	2
7	260089	Палец 12х40 <i>Pin</i>	2

*-доп. замена

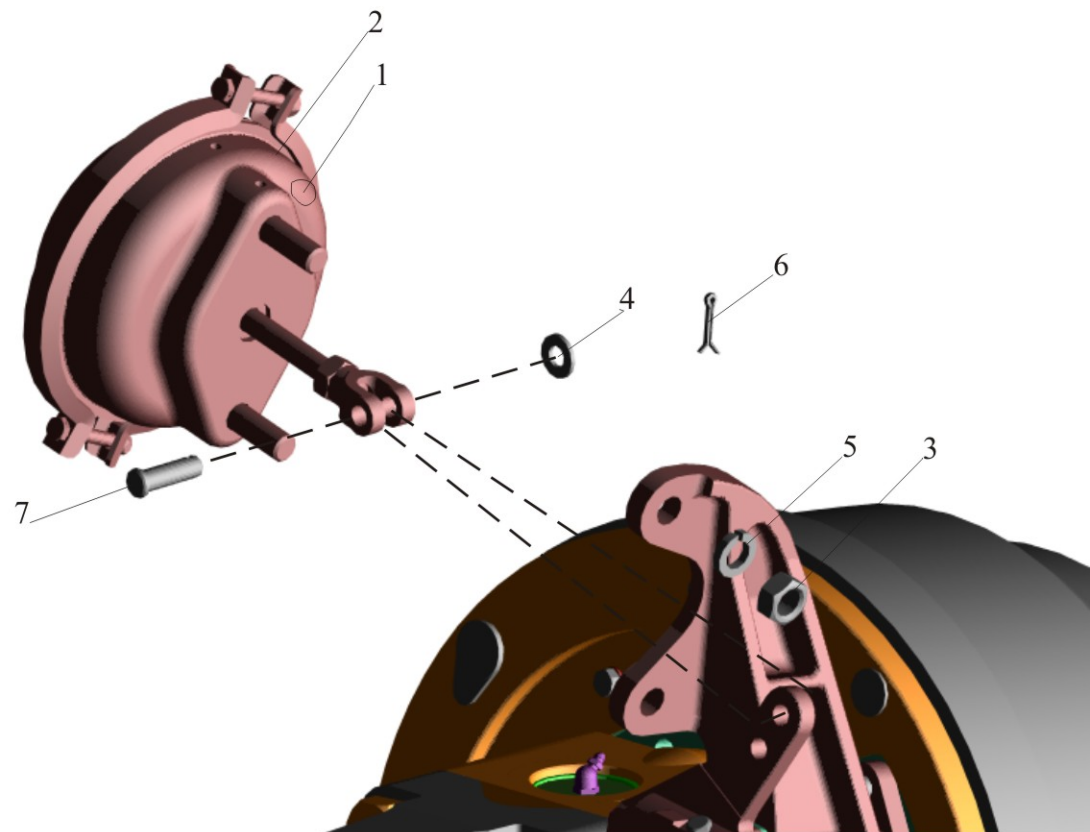


Рис.143 Крепление тормозных камер (задних) 5440-3519002-10
 Fig.143 Installation of brake chambers(rear) 5440-3519002-10

Поз. Pos.	№ детали Part №	Наименование Description	Количество Quantity
1.	5440-3519177	Пластина <i>Plate</i>	1
2	371331	Болт М16х1.5-6gх34 <i>Bolt</i>	4
3	374727	Гайка М16х1.5-6Н <i>Nut</i>	4
4	252007	Шайба 12 <i>Washer</i>	2
5	252017	Шайба 16 <i>Washer</i>	4
6	252139	Шайба 16 ОТ <i>Washer</i>	8
7	258052	Шплинт 4х20 <i>Cotter pin</i>	2
8	260089	Палец 12х40 <i>Pin</i>	2
10	544008-3519300 заготовка ВZ 9664 (Knorr-Bremse)	Камера тормозная с пружинным энергоаккумулятором тип 30/30 <i>Brake chamber with spring brake</i>	2
10*	544008-3519300-001 заготовка 925 492 000 0 (Wabco)	Камера тормозная с пружинным энергоаккумулятором тип 30/30 <i>Brake chamber with spring brake</i>	2

Рис.143 Установка задних тормозных камер 5440-3519002-10
Fig.143 Installation of brake chambers 5440-3519002-10

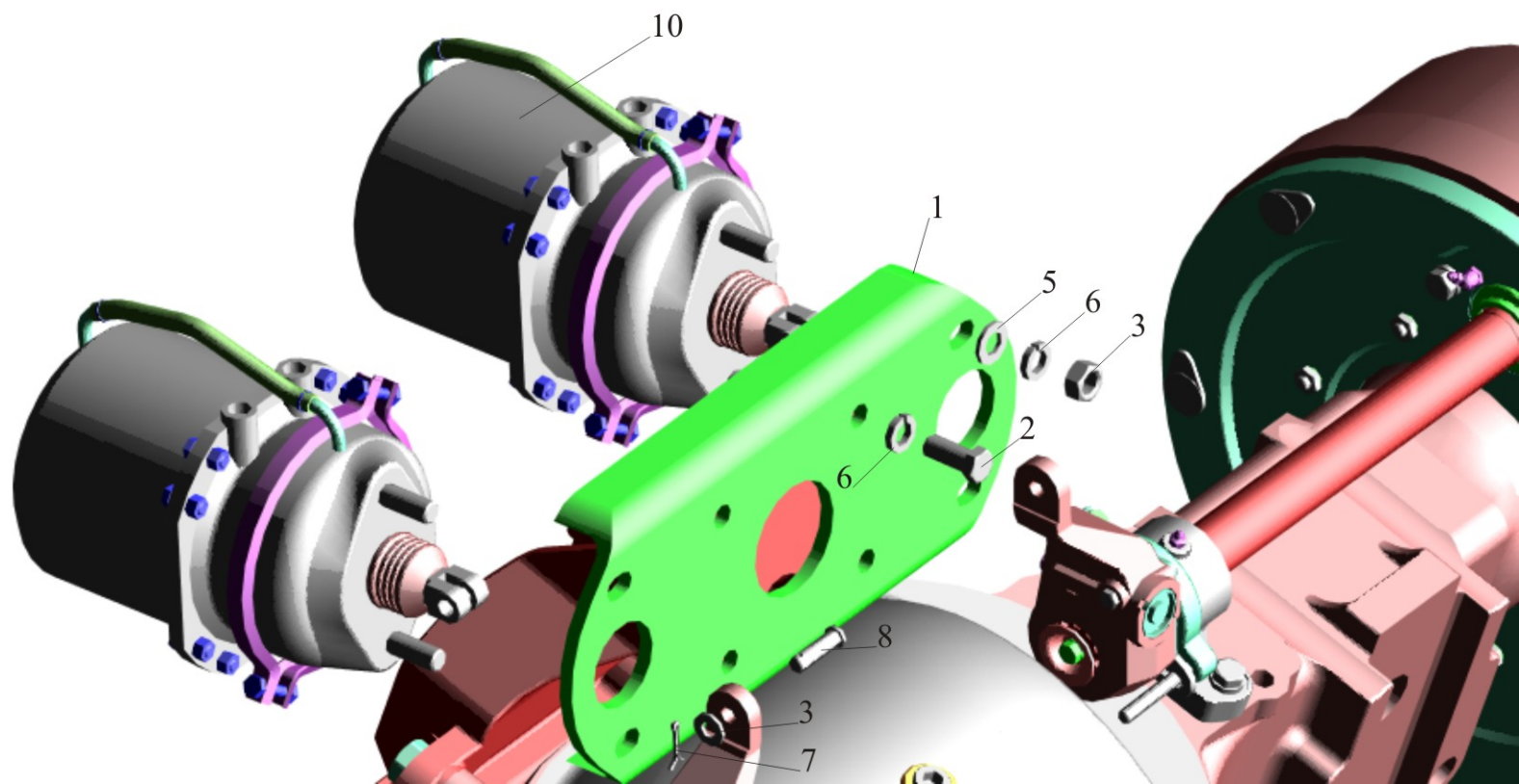
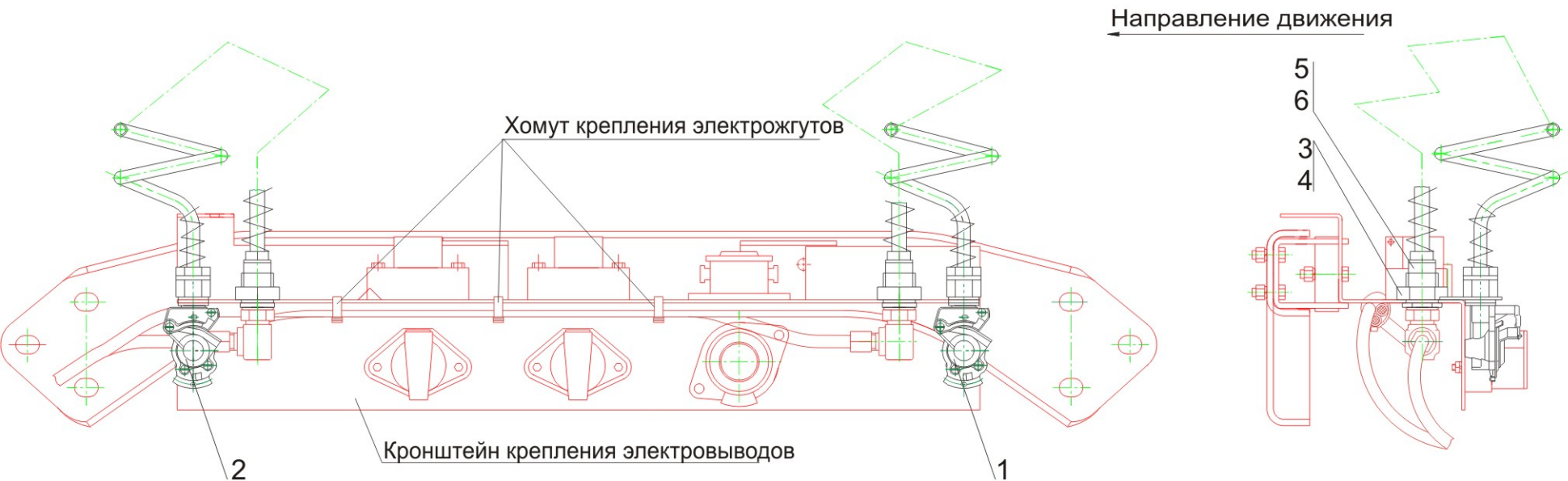


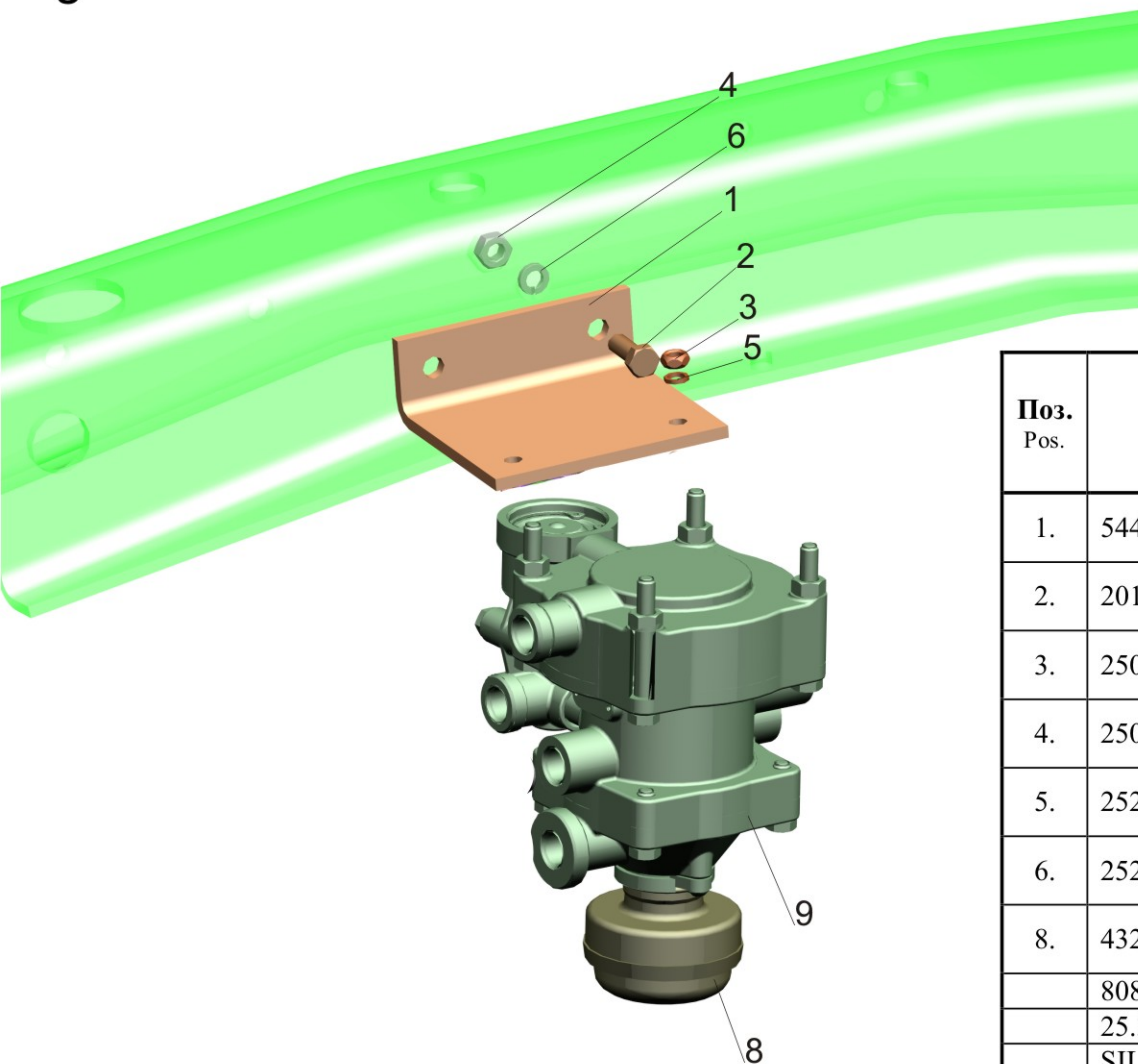
Рис. 144 Пневмовыводы на полуприцеп 544019-3521004

Fig. 144 Pneumatic leads on semi trailer 544019-3521004



Поз. Pos.	№ детали Part №	Наименование Description	Количество Quantity
1.	643020-3521384	Трубопровод соединительный <i>Connecting manifold</i>	1
2.	643020-3521385	Трубопровод соединительный <i>Connecting manifold</i>	1
3.	64221-3506084	Переходник <i>Adapter</i>	2
4.	375086	Гайка М30х2-5Н6Н <i>Nut</i>	2
5.	376145	Шайба 22 <i>Washer</i>	4
6.	020-025-30-2-3	Кольцо 020-025-30-2-3 <i>Ring</i>	4

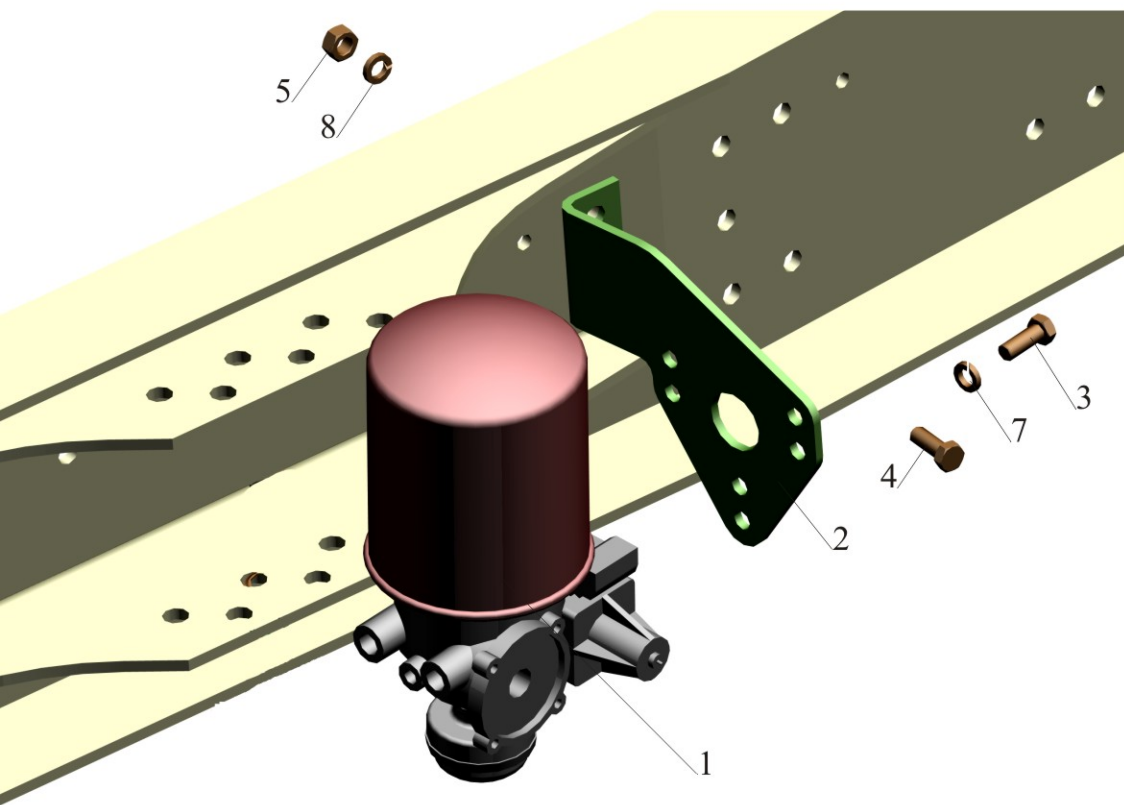
Рис.145 Установка клапана управления тормозами прицепа 54401-3522005
 Fig.145 Installation of trailer brake control valve 54401-3522005



Поз. Pos.	№ детали Part №	Наименование Description	Количество Quantity
1.	54401-3522014	Кронштейн <i>Bracket</i>	1
2.	201497	Болт М10-6gx25 <i>Bolt</i>	2
3.	250510	Гайка М8-6Н <i>Nut</i>	2
4.	250512	Гайка М10-6Н <i>Nut</i>	2
5.	252135	Шайба 8Т <i>Washer</i>	2
6.	252136	Шайба 10 ОТ <i>Washer</i>	2
8.	432 407 070 0	Глушитель <i>Muffler</i>	1
	8088.00.00.000(БелОМО)*		
	25.3518045(РААЗ)*		
	SIL 68A (Knorr-Bremse)*		
9	64221-3522010	Клапан управления тормозами прицепа с двухпроводным приводом <i>Trailer brake control valve with twin-lead drive</i>	1
9*	973 009 002 0	Клапан управления тормозами прицепа с двухпроводным приводом <i>Trailer brake control valve with twin-lead drive</i>	1

*-доп. Замена
 * Admissible replacement

Рис. 146 Крепление осушителя воздуха 544019-3536004
 Fig. 146 Installation of air dehumidifier 544019-3536004



Поз. Pos.	№ детали Part №	Наименование Description	Количество Quantity
1	432 410 104 0	Осушитель воздуха с регулятором давления (Wabco) Air dehumidifier with pressure governor	1
1*	8043.3512010-20	Осушитель воздуха с регулятором давления (БелОМО) Air dehumidifier with pressure governor	1
1*	630300-3512004	Осушитель сжатого воздуха с глушителем Air dehumidifier with muffler	1
2	544019-3536010	Кронштейн Bracket	1
3	371777	Болт М12х1.5-6gx30 Bolt	3
4	201587	Болт М14-6gx35 Bolt	2
5	250558	Гайка М14-6Н Nut	2
7	252137	Шайба 12ОТ Washer	3
8	252158	Шайба 14Л Washer	2

Рис. 147 Осушитель сжатого воздуха с глушителем 630300-3512004
 Fig. 147 Air dehumidifier with muffler 630300-3512004

Поз. Pos.	№ детали Part №	Наименование Description	Кол-во Quantity
1	LA 6210	Осушитель сжатого воздуха <i>Air dehumidifier with muffler</i>	1
1*	LA 6273	Осушитель сжатого воздуха <i>Air dehumidifier with muffler</i>	1
10	432 407 070 0 (Wabco)	Глушитель <i>Muffler</i>	1
10*	11.3590070	Глушитель шума <i>Muffler</i>	1
10*	25.3518045 (РААЗ)	Глушитель <i>Muffler</i>	1
10*	8088.00.00.000 (БелОМО)	Глушитель <i>Muffler</i>	1
10*	SIL 68A (Knorr-Bremse) (для LA 6210)	Глушитель <i>Muffler</i>	1

* - допускаемая замена
permissible replacement

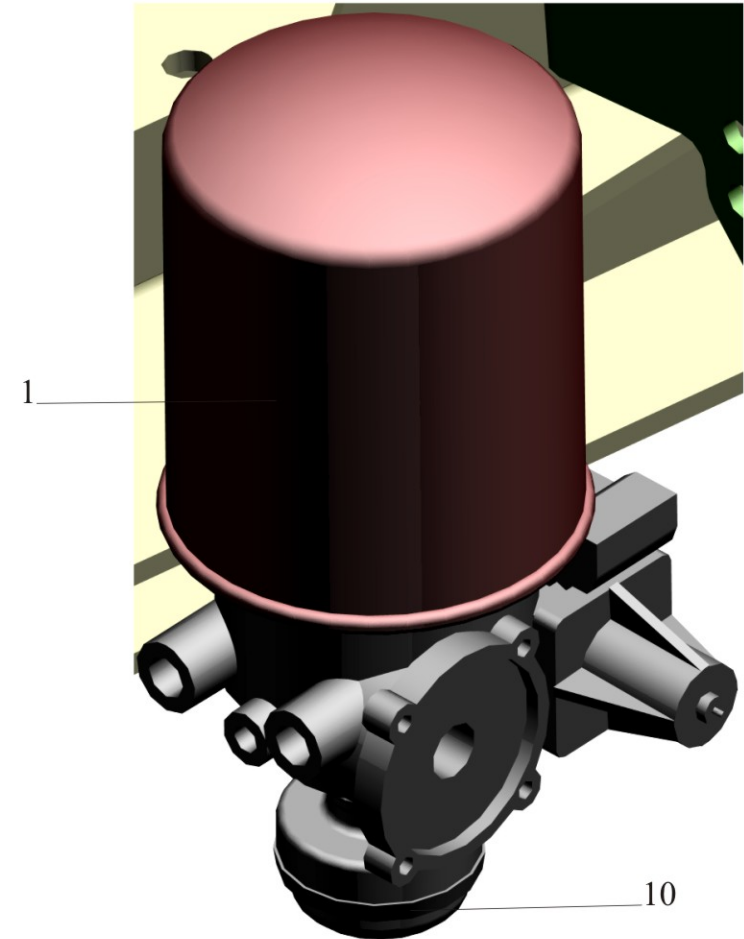


Рис. 148 Привод стояночного тормоза 544019-3537006

Fig. 148 Drive of a parking brake 544019-3537006

Поз. Pos.	№ детали Part №	Наименование Description	Количество Quantity
1	6430-3537212	Трубка <i>Pipe</i>	1
2	643008-3537044	Кронштейн <i>Bracket</i>	1
4	544021-3537020	Трубка <i>Pipe</i>	3
5	544019-3506146	Трубка <i>Pipe</i>	1
6	5336-3515410	Клапан контрольного вывода <i>The valve of a control output</i>	1
6*	105.069.05.000	Клапан контрольного вывода <i>The valve of a control output</i>	1
6*	100-3515310	Клапан контрольного вывода <i>The valve of a control output</i>	1
7	64302-1018026	Кронштейн <i>Bracket</i>	1
8	504B-3504046	Угольник оттяжной пружины <i>Bracket</i>	2
9	6430-3506025	Кольцо замочное <i>Ring key</i>	3
10	64227-3506027	Прокладка <i>Gasket</i>	2
11	6317-3506052	Кронштейн <i>Bracket</i>	1
12	64227-3506028	Прокладка <i>Gasket</i>	3
13	64221-3724632	Хомут <i>Clamp</i>	3
14	6430-3506090	Лента 22x18x19 цв. черный <i>Tape 22x18x19 color black</i>	1
14*	6430-3506090-001	Лента 19x16x35 цв. черный <i>Tape 19x16x35 color black</i>	
14*	6430-3506090-011	Лента 19x16x35 цв. черный <i>Tape 19x16x35 color black</i>	
15	6430-3506091	Лента 22x18x19 цв. черный <i>Tape 22x18x19 color black</i>	1
15*	6430-3506091-001	Лента 19x16x35 цв. черный <i>Tape 19x16x35 color black</i>	1
15*	6430-3506091-011	Лента 19x16x35 цв. черный <i>Tape 19x16x35 color black</i>	1
16	500-1104541-Б	Втулка <i>Bush</i>	1
17	6430-3537052	Втулка <i>Bush</i>	1
18	6430-3537053	Шланг <i>Hose</i>	1
19	6430-3537054	Переходник <i>Adapter</i>	2
20	643008-3537055	Панель <i>Panel</i>	1

Поз. Pos.	№ детали Part №	Наименование Description	Количество Quantity
21	5440-3124049	Кронштейн <i>Bracket</i>	1
24	64221-3506059	Кронштейн <i>Bracket</i>	1
26	6430-5325264	Держатель <i>Holder</i>	2
28	6430-3724624	Хомут <i>Clamp</i>	14
29	64221-3724631	Хомут <i>Clamp</i>	2
30	6430-3903037	Табличка информационная стояночного тормоза <i>The tablet information of parking brake</i>	1
31	315406	Кляммер <i>Clamp</i>	1
32	250636	Гайка M16x1.5-6H <i>Nut</i>	5
33	374373	Гайка M10x1-6H <i>Nut</i>	1
35	374636	Переходник <i>Adapter</i>	3
36	375600	Шайба 10 <i>Washer</i>	1
38	375960	Шайба 16 <i>Washer</i>	1
39	376145	Шайба 22 <i>Washer</i>	1
41	403002	Тройник <i>T-piece</i>	1
42	402947	Угольник <i>Elbow</i>	1
43	402984	Угольник <i>Elbow</i>	2
44	403008	Тройник <i>T-piece</i>	1
47	404308	Штуцер <i>Union</i>	1
48	404383	Штуцер <i>Union</i>	1
49	201454	Болт M8-6g x 16 <i>Bolt</i>	1
50	201420	Болт M6-6g x 20 <i>Bolt</i>	3
51	201422	Болт M6-6g x 25 <i>Bolt</i>	4
52	201456	Болт M8-6g x 20 <i>Bolt</i>	3
53	201458	Болт M8-6g x 25 <i>Bolt</i>	1
54	201460	Болт M8-6g x 30 <i>Bolt</i>	1

Поз. Pos.	№ детали Part №	Наименование Description	Количество Quantity
56	233042-02	Винт 2М5-6г x 20 <i>Screw</i>	2
57	233064-01	Винт 2М6-6г x 14 <i>Screw</i>	2
58	250508	Гайка М6-6Н <i>Nut</i>	4
59	250510	Гайка М8-6Н <i>Nut</i>	2
60	250512	Гайка М10-6Н <i>Nut</i>	1
63	252004	Шайба 6 <i>Washer</i>	6
65	252005	Шайба 8 <i>Washer</i>	4
66	252017	Шайба 16 <i>Washer</i>	3
67	252134	Шайба 6Т <i>Washer</i>	7
69	252135	Шайба 8Т <i>Washer</i>	7
70	252136	Шайба 10 ОТ <i>Washer</i>	1
71	252159	Шайба 16 Л <i>Washer</i>	3
73	008-010-14-2-3	Кольцо 008-010-14-2-3 <i>Ring</i>	6
74	008-011-19-2-3	Кольцо 008-011-19-2-3 <i>Ring</i>	6
76	013-016-19-2-3	Кольцо 013-016-19-2-3 <i>Ring</i>	3
77	014-018-25-2-3	Кольцо 014-018-25-2-3 <i>Ring</i>	1
78	020-025-30-2-3	Кольцо 020-025-30-2-3 <i>Ring</i>	1
79	961 723 100 0	Кран стояночного тормоза <i>Valve of parking brake</i>	1

*- допускаемая замена
permissible replacement

Рис. 148 Привод стояночного тормоза 544019-3537006 (лист 1)
 Fig. 148 Drive of a parking brake 544019-3537006 (page 1)

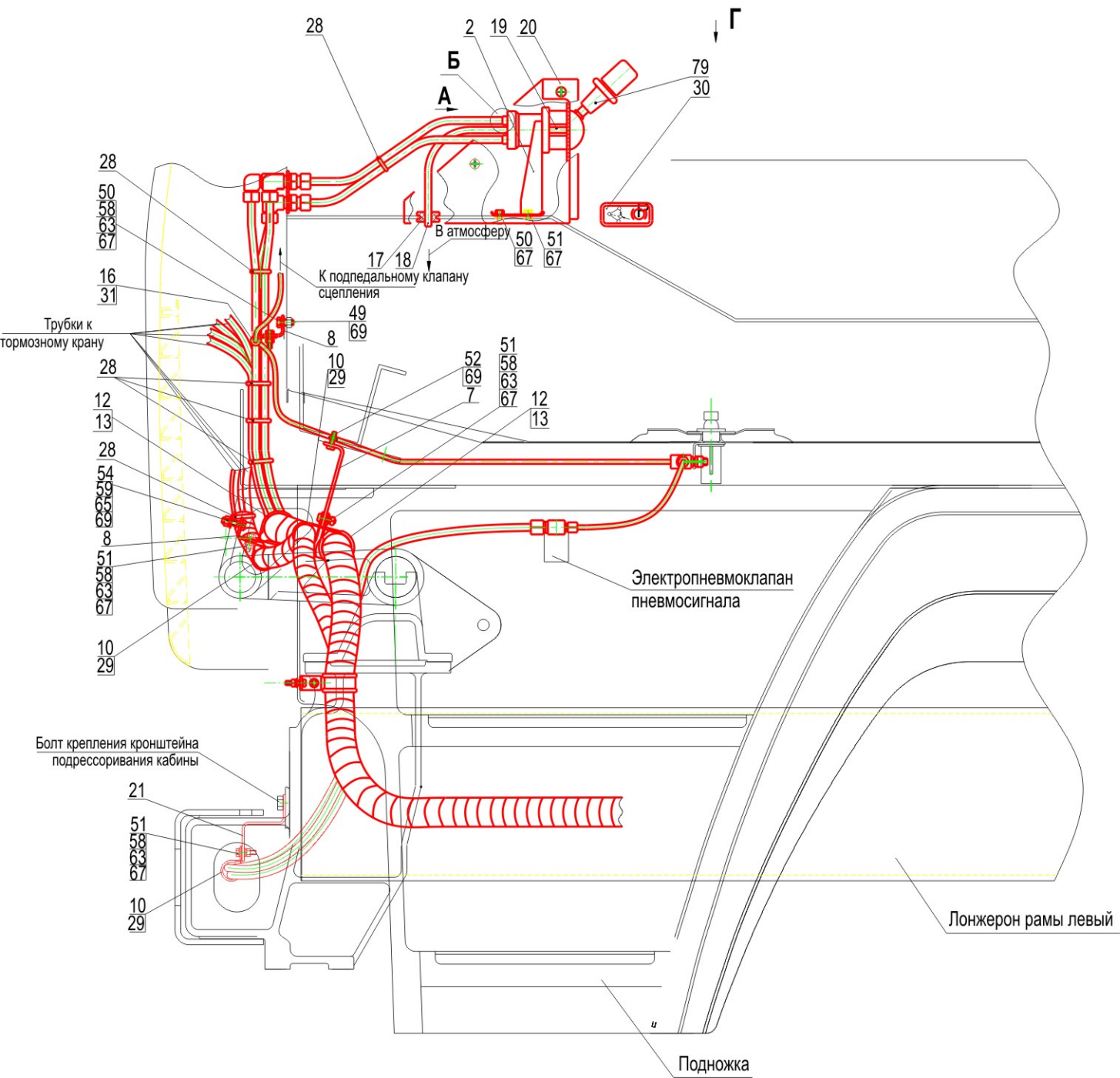
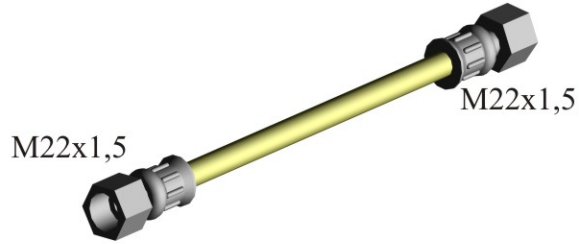
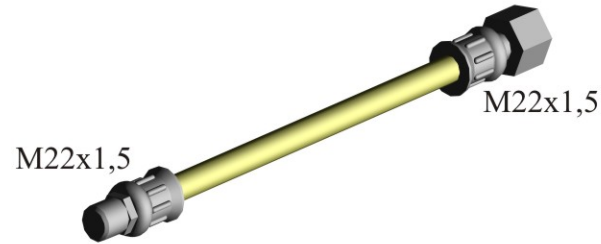


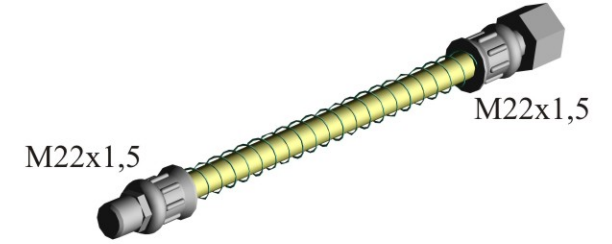
Рис.149 Шланги
Fig. 149 Hoses



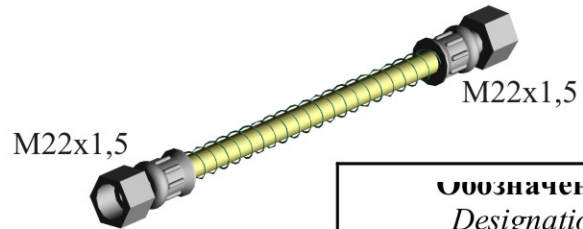
Обозначение <i>Designation</i>	Длина, мм <i>Length, mm</i>
5549-3506187-03	455



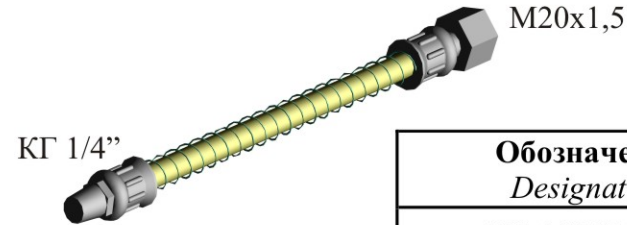
Обозначение <i>Designation</i>	Длина, мм <i>Length, mm</i>
504В-3506210	425



Обозначение <i>Designation</i>	Длина, мм <i>Length, mm</i>
515Б-3506210-01	345

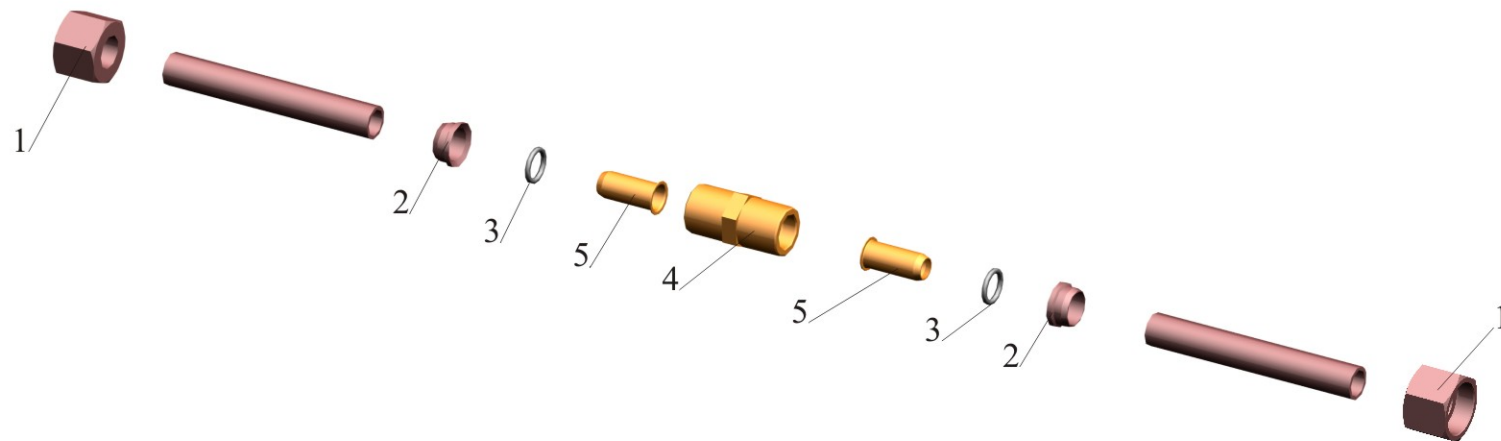


Обозначение <i>Designation</i>	Длина, мм <i>Length, mm</i>
6422-3506085-01	605
5336-3506085-01	715
5336-3506187-01	355
5549-3506187-02	455
5440-3506085	900
6430-3506085	1000

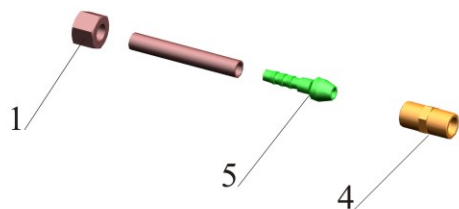


Обозначение <i>Designation</i>	Длина, мм <i>Length, mm</i>
500-3506060-Б2	500
6422-3506094	600
938-3506060	700
5430-3506380	1700
504В-3506380-10	2200
6422-3506380	2450
514-3506094	800

Рис. 150 Соединение для ремонта поврежденных трубопроводов
 Fig.150 Connection for repair of the damaged pipelines



Для трубопровода Ш6
 For the pipeline Ш6



Поз. Pos.	Наименование Description	№ детали для трубопровода № details for the pipeline			
		Ш6x1	Ш10x1	Ш12x1,5	Ш15x1,5
1	Гайка Nut	401120	405641	374901	405674
2	Муфта Muffler	-	379254	379252	379256
3	Кольцо Ring	-	008-011-19-2-3	010-014-25-2-3	012-016-25-2-3
4	Ниппель проходной Nipple of checkpoint	401503	379002	404422	379501
5	Ниппель Nipple	402405	402415	402416	402417

Рис. 151 Установка задних фонарей 544019-3700009

Fig. 151 Installation of back lights 544019-3700009

Поз. Pos.	№ детали Part №	Наименование Description	Количество Quantity
1	5440-3716015	Кронштейн задних фонарей <i>Back lights bracket</i>	2
3	5440-3716019	Кронштейн заднего фонаря <i>Back light bracket</i>	4
4	5440A8-3716043-000	Кронштейн номерного знака левый <i>Number plate bracket left</i>	1
8	6430-3724625	Хомут <i>Clamp</i>	4
8*	8320236	Кабельная стяжка TSL-300-SC <i>Cable coupler</i>	4
10	201420	Болт М6-6х20 <i>Bolt</i>	3
11	201460	Болт М8-6х30 <i>Bolt</i>	4
13	201464	Болт М8-6х40 <i>Bolt</i>	4
13*	201464-10	Болт М8-6х40 <i>Bolt</i>	4
14	250508	Гайка М6-6Н <i>Nut</i>	3
15	250510	Гайка М8-6Н <i>Nut</i>	4
18	252005	Шайба 8 <i>Washer</i>	4
20	252134	Шайба 6Т <i>Washer</i>	3
21	252135	Шайба 8Т <i>Washer</i>	12
30	7462.3716.000-10	Фонарь задний 7462.3716-08 <i>Back light</i>	1
31	7472.3716.000-10	Фонарь задний 7472.3716-08 <i>Back light</i>	1

*- допускаемая замена

*- supposed replacement

Рис.151 Установка задних фонарей 544019-3700009

Fig. 151 Installation of tail lights 544019-3700009

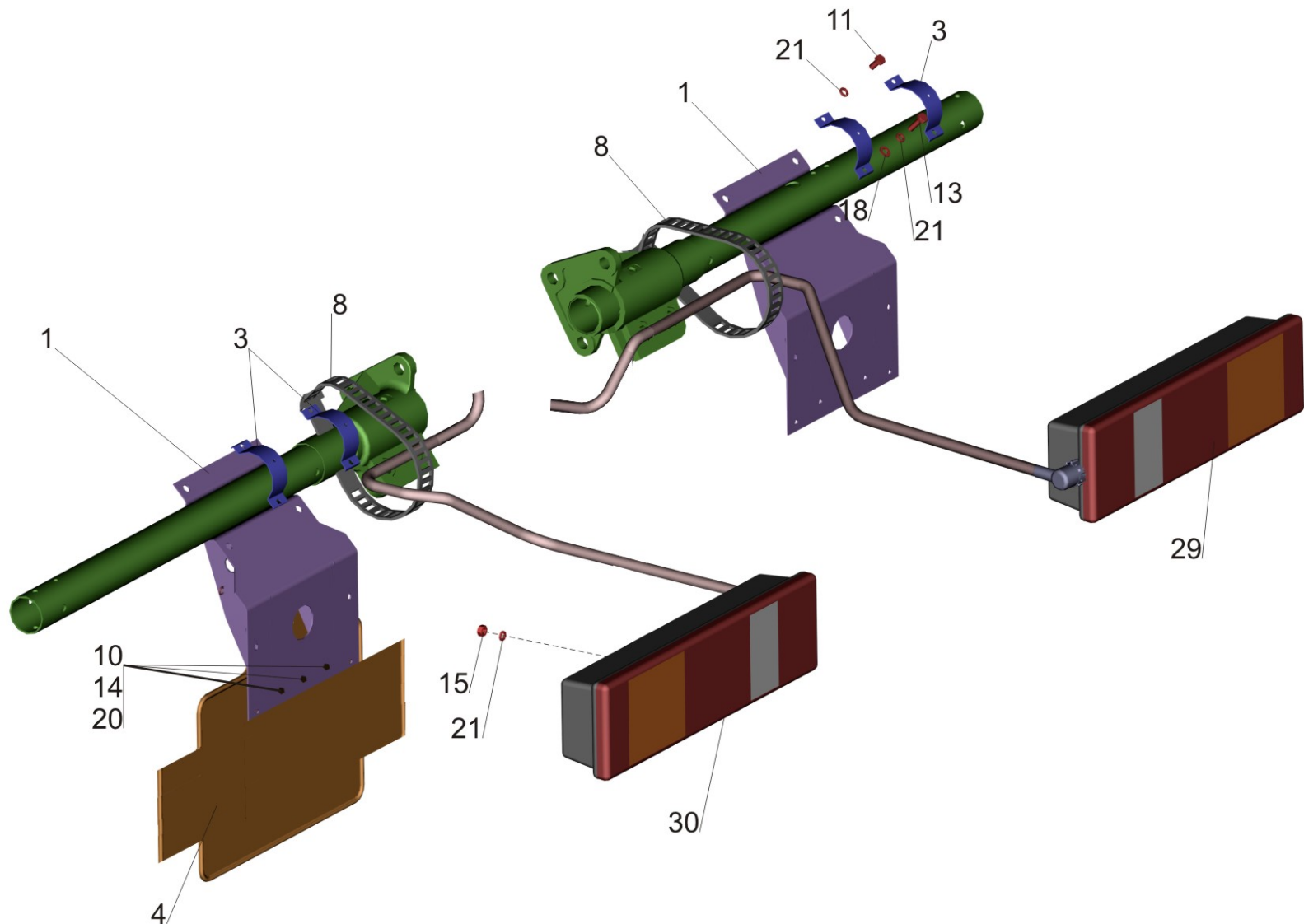


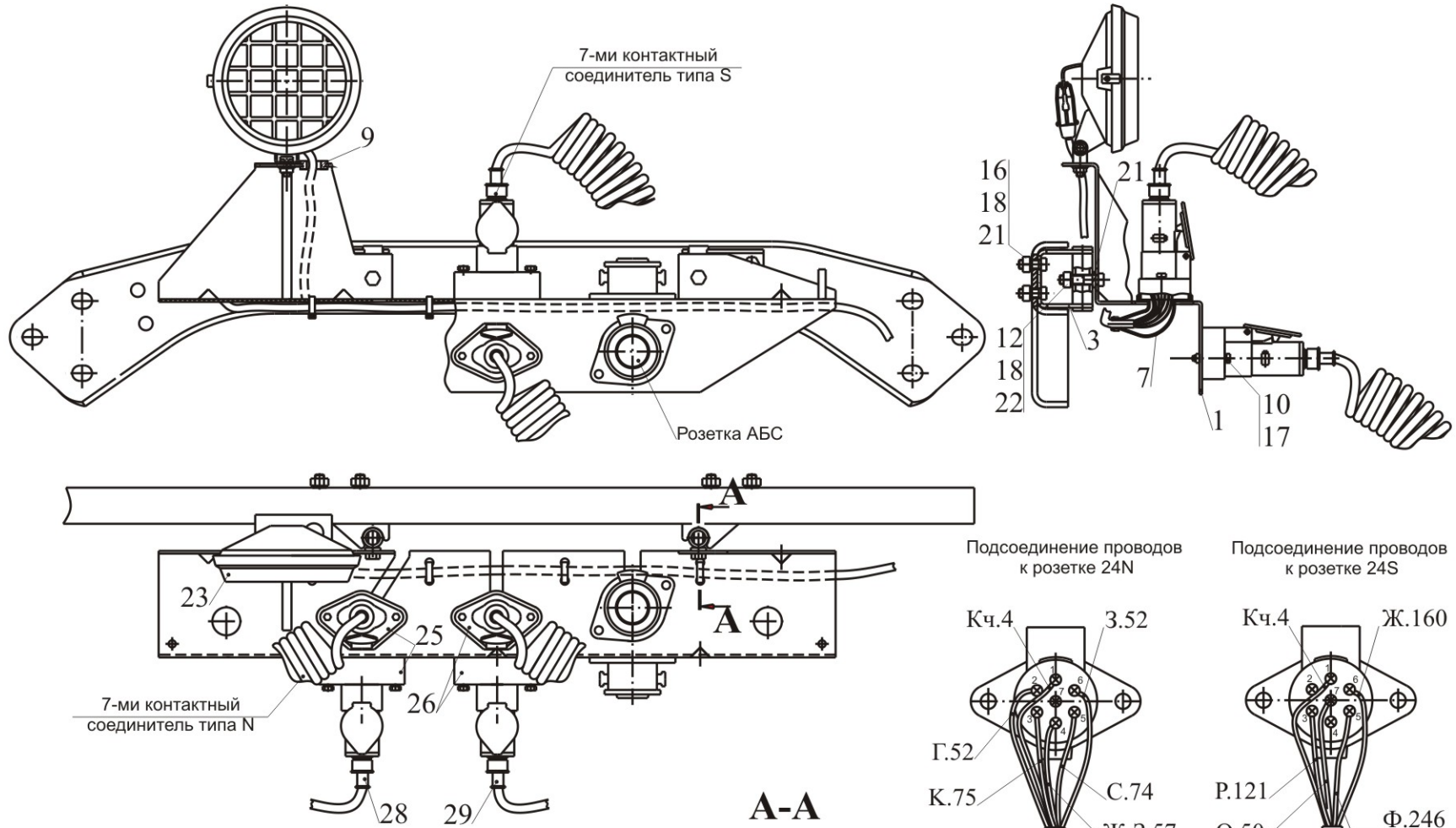
Рис. 152 Установка штепсельных розеток 544019-3700015
 Fig. 152 Installation of outlet sockets 544019-3700015

Поз. Pos.	№ детали Part №	Наименование Description	Количество Quantity
1	544019-3723134	Кронштейн <i>Bracket</i>	1
3	544019-3723232	Стойка <i>Rack</i>	2
7	6430-3724152	Чехол защитный <i>Boot</i>	2
9	200-3802045	Втулка <i>Bush</i>	1
10	200269	Болт М8-6gx50 <i>Bolt</i>	8
12	200317	Болт М10-6gx45 <i>Bolt</i>	2
16	201497	Болт М10-6gx25 <i>Bolt</i>	1
18	250512	Гайка М10-6Н <i>Nut</i>	3
20	252155	Шайба 8Л <i>Washer</i>	8
21	252136	Шайба 10 ОТ <i>Washer</i>	2
22	252156	Шайба 10Л <i>Washer</i>	3
23	8724.3.09	Фара рабочая 8724.3.09 <i>Headlight the worker</i>	1
25	2470/00.00	Розетка ПС325 (2470/00.00) <i>Receptacle</i>	2
25*	СНЦ124-7/45P0341-01	Розетка СНЦ124-7/45P0341-01 <i>Receptacle</i>	2
26	23.3723100	Розетка ПС326 (23.3723100) <i>Receptacle</i>	2
26*	СНЦ125-7/45P0341-01	Розетка СНЦ125-7/45P0341-01 <i>Receptacle</i>	2
28	54112-3724705-11	Кабель спиральный соединительный 54112-3724705-11 <i>Cable spiral connecting</i>	1
29	54112-3724706-11	Кабель спиральный соединительный 54112-3724706-11 <i>Cable spiral connecting</i>	1
30	8320230	Кабельная стяжка TSL-120-S <i>Cable coupler</i>	4

*- допускаемая замена
 *- supposed replacement

Рис. 152 Установка штепсельных розеток 544019-3700015

Fig. 152 Installation of plug receptacles 544019-3700015

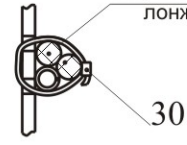


Подсоединение проводов к розетке 24N

Подсоединение проводов к розетке 24S

A-A

Жгут по правому лонжерону



Розетка типа 24N			Розетка типа 24S		
Контакт	Номер и цвет провода	Функция соединения	Контакт	Номер и цвет провода	Функция соединения
1	Кч.4	Масса	1	Кч.4	Масса
2	Г.52	Габаритный огонь левый	2		
3	К.75	Указатель поворота левый	3	Р.121	Задний ход
4	Ж-3.57	Сигнал торможения	4		
5	С.74	Указатель поворота правый	5	Ф.246	Ограничение подъема платформы
6	3.52	Габаритный огонь правый	6	Ж.160	Блокировка оси
7		Резерв	7	О.50	Задний противотуманный

Для автомобиля с самосвальным полуприцепом

Рис. 153 Установка выключателей 54402-3700018
 Fig. 153 Installation of switches 54402-3700018

Поз. Pos.	№ детали Part №	Наименование Description	Количество Quantity
4	64221-3710016	Заглушка <i>Plug</i>	6
5	437040-3709078	Заглушка <i>Plug</i>	1
10	0974.00.00.000	Переключатель 0974-01.01 <i>Switch</i>	1
10*	581.3710000-01.90	Переключатель 581.3710-01.90 <i>Switch</i>	1
11	0974.00.00.000-01	Переключатель 0974-01.02 <i>Switch</i>	1
11*	581.3710000-01	Переключатель 581.3710-01 <i>Switch</i>	1
12	0974.00.00.000-03	Переключатель 0974-03.03 <i>Switch</i>	1
12*	581.3710000-04.18	Переключатель 581.3710-04.18 <i>Switch</i>	1
13	0974.00.00.000-04	Переключатель 0974-03.04 <i>Switch</i>	1
13*	581.3710000-04.45	Переключатель 581.3710-04.45 <i>Switch</i>	1
15	0974.00.00.000-06	Переключатель 0974-03.06 <i>Switch</i>	1
15*	581.3710000-04.48	Переключатель 581.3710-04.48 <i>Switch</i>	1
16	0974.00.00.000-07	Переключатель 0974-01.07 <i>Switch</i>	1
16*	581.3710000-04.47	Переключатель 581.3710-04.47 <i>Switch</i>	1
17	0974.00.00.000-09	Переключатель 0974-03.08 <i>Switch</i>	1
17*	581.3710000-04.49	Переключатель 581.3710-04.49 <i>Switch</i>	1
18	3037.00.00.000-44	Выключатель 3037-03.86 <i>Switch</i>	1
20	3037.00.00.000-04	Выключатель 3037-02.09 <i>Switch</i>	2
20*	86.3710.000-02.09	Выключатель 86.3710-02.09 <i>Switch</i>	2
25	54402-3870029	Заглушка <i>Plug</i>	5

*- допустимая замена
permissible replacement

Рис.153 Установка выключателей 54402-3700018
Fig.153 Installation of switches 54402-3700018

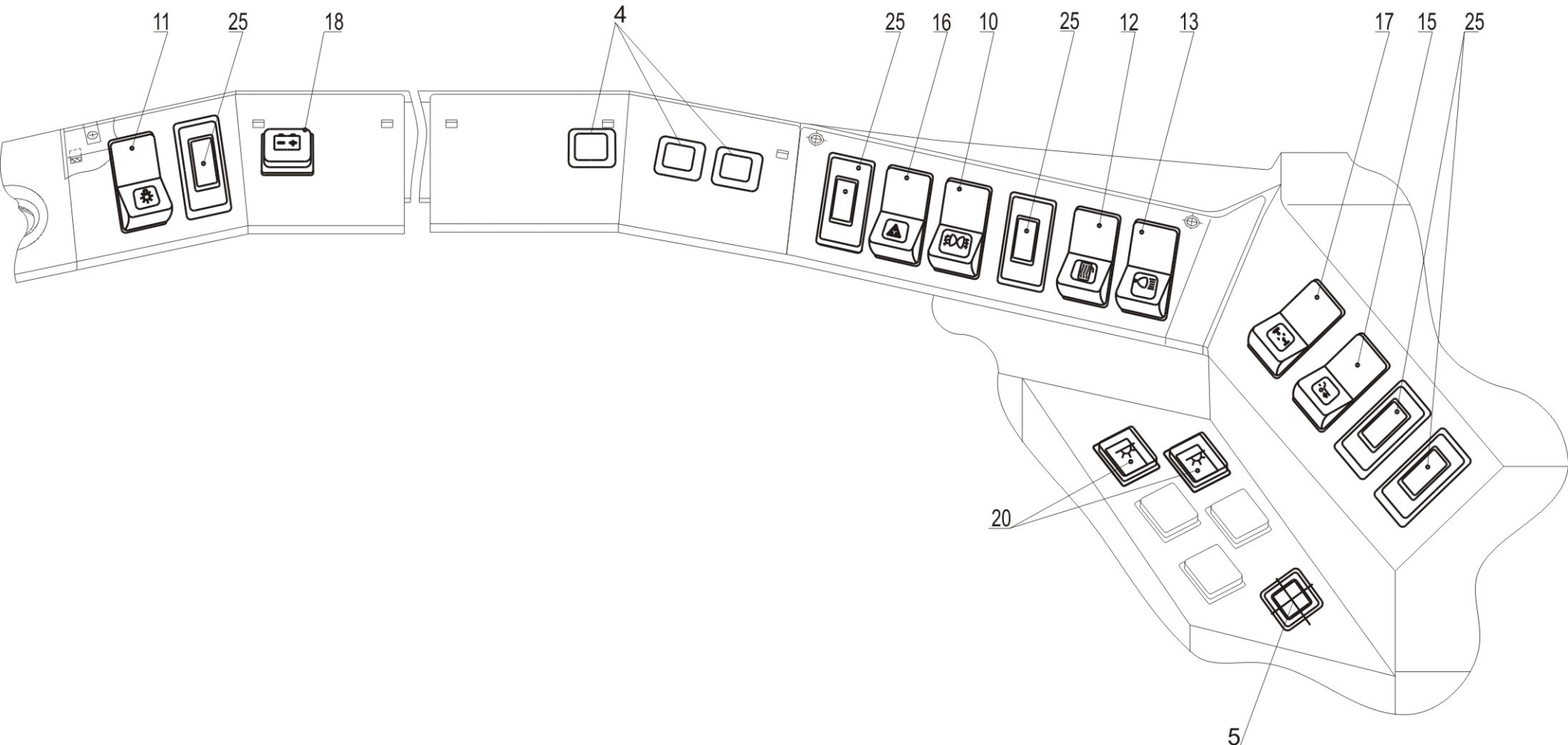
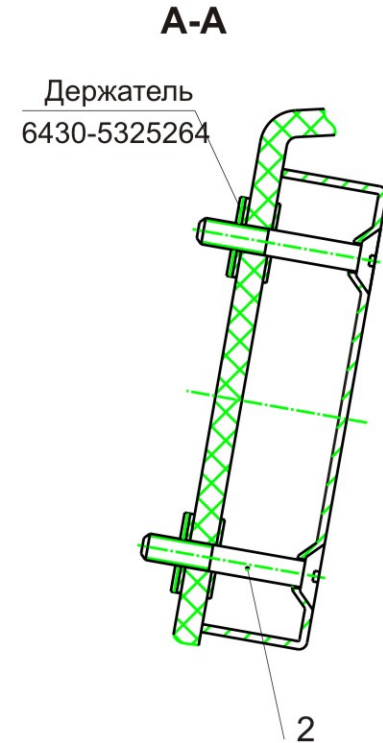
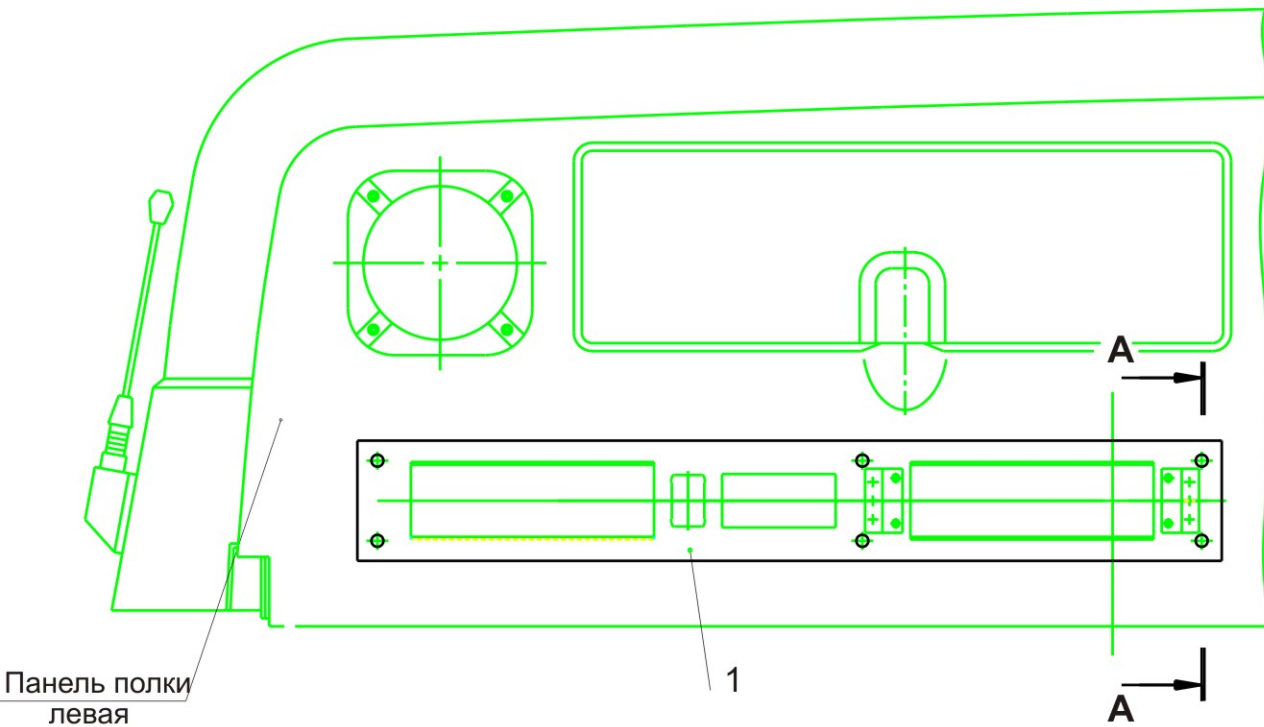


Рис. 154 Установка панели на полке 544019-7901080
 Fig. 154 Panel installation on shelf 544019-7901080



Поз. Pos.	№ детали Part №	Наименование Description	Кол-во Quantity
1	544019-7901052	Панель электрооборудования полки <i>Panel of an electric equipment of shelf</i>	1
2	373763	Винт 2-5x2x40.10 <i>Screw</i>	6

Рис. 155 Установка электрооборудования на шасси 544019-3700010-001, 544019-3700010-701
 Fig. 155 Electric equipment installation on the chassis 544019-3700010-001, 544019-3700010-701

Поз. Pos.	№ детали Part №	Наименование Description	Количество Quantity	
			544019- 3700010- 001	544019- 3700010- 701
1.	64227-3506027	Прокладка <i>Gasket</i>	1	1
2.	544019-3506057	Кронштейн <i>Bracket</i>	2	2
3.	544019-3506058	Кронштейн <i>Bracket</i>	2	2
4.	551605-3506328	Втулка <i>Bush</i>	3	3
7.	5336-3724027	Втулка <i>Bush</i>	2	2
9.	375818	Шайба 12 <i>Washer</i>	5	5
11.	375919	Шайба 14 <i>Washer</i>	2	2
15.	378513	Пробка М12х1,5-6г <i>Plug</i>	2	2
18.	379287	Скоба <i>Clamp</i>	2	2
19.	379173	Кляммер <i>Clamp</i>	1	1
20.	201460	Болт М8-6гх30 <i>Bolt</i>	2	2
22.	201501	Болт М10-6гх35 <i>Bolt</i>	2	2
24.	250510	Гайка М8-6Н <i>Nut</i>	2	2
26.	250512	Гайка М10-6Н <i>Nut</i>	2	2
28.	252135	Шайба 8Т <i>Washer</i>	2	2
30.	252156	Шайба 10Л <i>Washer</i>	2	2
33.	376120	Прокладка 18М3 <i>Gasket</i>	1	1
36.	010-014-25-2-3	Кольцо 010-014-25-2-3 <i>Ring</i>	5	5
39.	012-016-25-2-3	Кольцо 012-016-25-2-3 <i>Ring</i>	2	2
43.	ЦИКС.642241.016	Выключатель пневматический ВП125-3710010 <i>Switch pneumatic</i>	2	2
45.	ЦИКС.642241.019	Выключатель ВК24-04 <i>Switch</i>	1	1

Поз. Pos.	№ детали Part №	Наименование Description	Количество Quantity	
			544019- 3700010- 001	544019- 3700010- 701
46.	ЦИКС.642241.020	Выключатель пневматический ВП124-3710010 <i>Switch pneumatic</i>	1	1
48.	АДЮИ.406222.004	Датчик комбинированный давления ДКД-1К <i>Gauge combined pressure</i>	2	2
57.	8320236	Кабельная стяжка TSL-300-SC <i>Cable coupler</i>	40	40
69.	544019-3724004-001	Жгут по правому лонжерону <i>Braid on the right longeron</i>	1	-
69.	544019-3724004-701	Жгут по правому лонжерону <i>Braid on the right longeron</i>	-	1
71.	544019-3724327-001	Жгут по левому лонжерону <i>Braid on the left longeron</i>	1	-
71.	544019-3724327-701	Жгут по левому лонжерону <i>Braid on the left longeron</i>	-	1

Рис. 155 Установка электрооборудования на шасси 544019-3700010-001, 544019-3700010-701 (лист 1)

Fig. 155 Electric equipment installation on the chassis 544019-3700010-001, 544019-3700010-701 (page 1) А

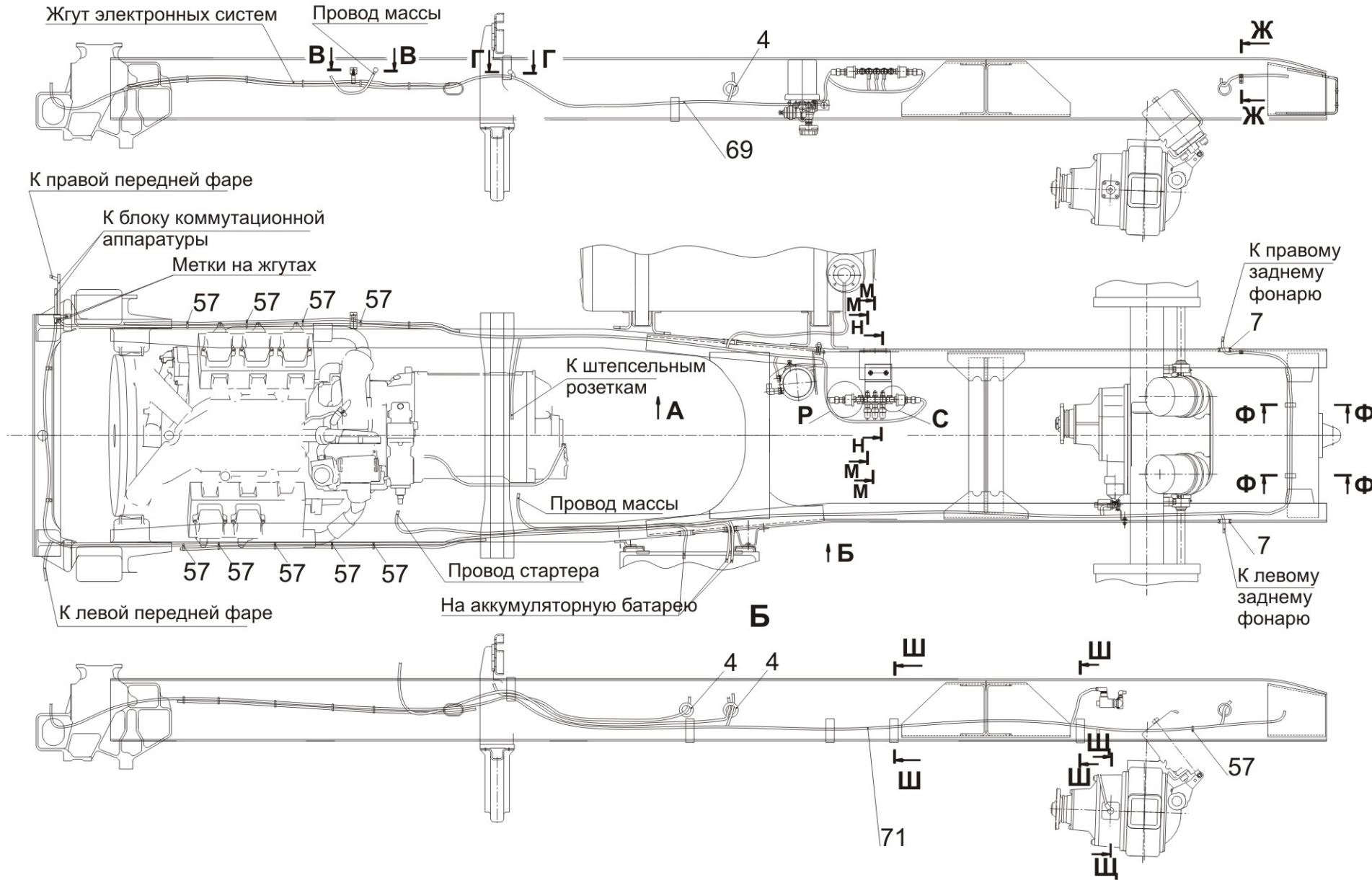


Рис. 155 Установка электрооборудования на шасси 544019-3700010-001, 544019-3700010-701 (лист 2)

Fig. 155 Electric equipment installation on the chassis 544019-3700010-001, 544019-3700010-701 (page 2)

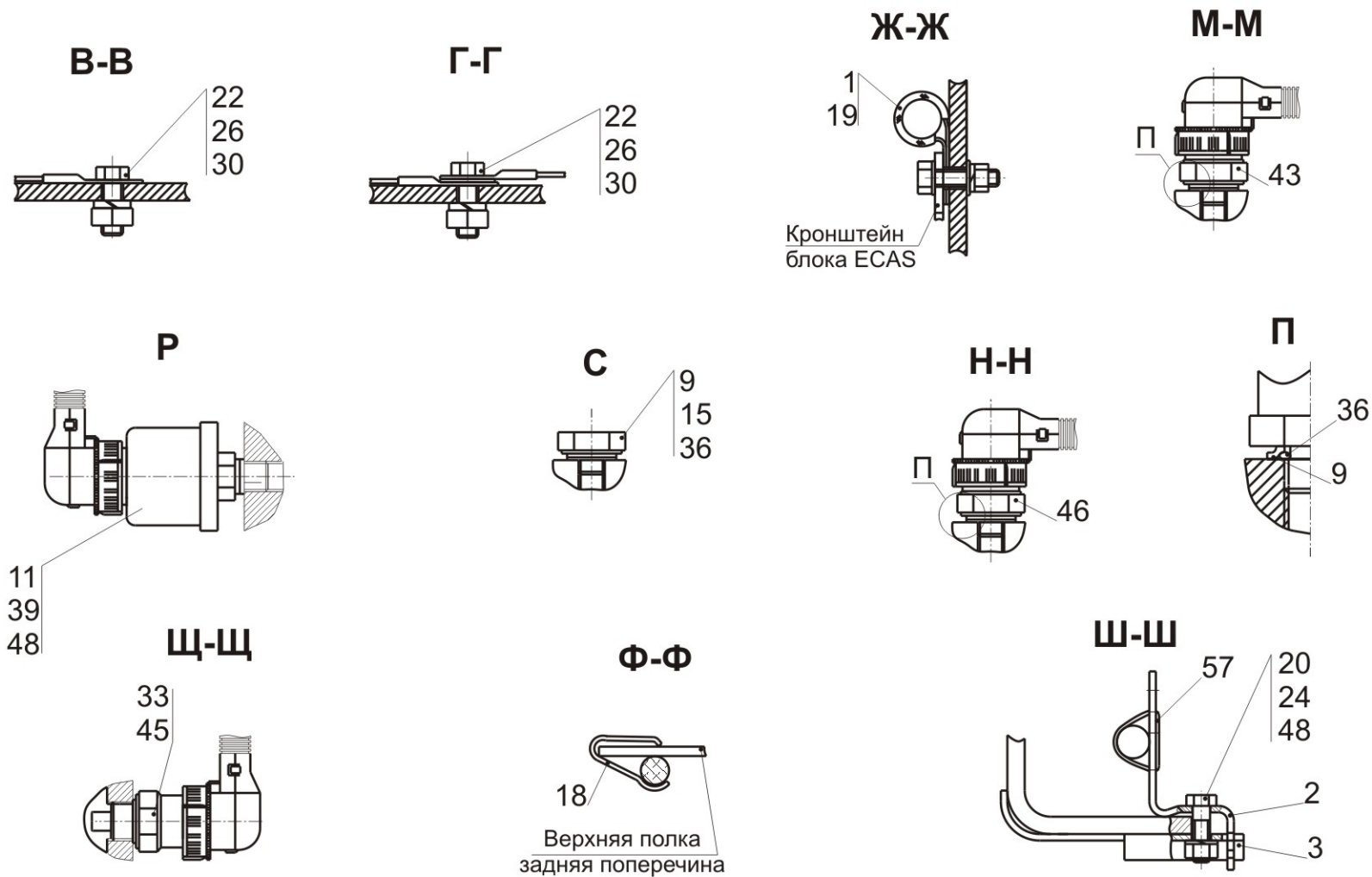


Рис. 156 Установка аккумуляторных батарей 650119-3700008,
650119-3700008-700

Fig. 156 Installation of storage batteries 650119-3700008,
650119-3700008-700

Поз. Pos.	№ детали Part №	Наименование Description	Количество Quantity	
			650119- 3700008	650119- 3700008- 700
1.	6430-3748010	Контейнер <i>Container</i>	1	1
2.	6430-3748012	Контейнер с крышкой <i>Container with cover</i>	1	1
3.	64221-3748053	Направляющая замка <i>Lock guide</i>	2	2
4.	64221-3748095	Замок <i>Lock</i>	2	2
6.	64221-3748108	Основание <i>Base</i>	1	1
7.	650119-3748150	Кронштейн <i>Bracket</i>	1	1
8.	544018-3748150	Кронштейн <i>Bracket</i>	1	1
10.	372215	Болт М14х1,5-6х45 <i>Bolt</i>	4	4
11.	6430-3724065	Втулка <i>Bush</i>	3	3
12.	6422-3724544	Гайка <i>Nut</i>	2	2
13.	64221-3748016	Основание <i>Base</i>	1	1
14.	64221-3748037	Заглушка <i>Plug</i>	1	1
15.	544019-3716032	Кронштейн <i>Bracket</i>	1	1
16.	64221-3748048	Заглушка <i>Plug</i>	1	1
17.	64221-3748056	Прижим <i>Hold down</i>	2	2
18.	544019-3748122	Крышка выключателя АКБ <i>Switch cover</i>	1	1
19.	6430-3748123	Прокладка <i>Gasket</i>	1	1
20.	64221-3748125	Уплотнитель <i>Seal</i>	1	1
21.	372217	Болт М14х1.5-6х50 <i>Bolt</i>	3	3
22.	500А-3724152	Чехол защитный <i>Protect cover</i>	1	1

Поз. Pos.	№ детали Part №	Наименование Description	Количество Quantity	
			650119- 3700008	650119- 3700008- 700
23.	201420	Болт М6-6х20 <i>Bolt</i>	4	4
24.	370536	Болт М6-6х30 <i>Bolt</i>	2	2
25.	201456	Болт М8-6х20 <i>Bolt</i>	4	4
26.	201497	Болт М10-6х25 <i>Bolt</i>	4	4
27.	231590	Винт 2М5-6х40 <i>Screw</i>	3	3
30.	220080	Винт М5-6х16 <i>Screw</i>	2	2
31.	220105	Винт М6-6х16 <i>Screw</i>	2	2
32.	250464	Гайка М5-6Н <i>Nut</i>	5	5
33.	252133	Шайба 5Т <i>Washer</i>	5	5
34.	250508	Гайка М6-6Н <i>Nut</i>	4	4
35.	250512	Гайка М10-6Н <i>Nut</i>	4	4
36.	250559	Гайка М14х1.5-6Н <i>Nut</i>	11	11
38.	252004	Шайба 6 <i>Washer</i>	6	6
39.	252005	Шайба 8 <i>Washer</i>	4	4
40.	252138	Шайба 14 ОТ <i>Washer</i>	11	11
41.	252134	Шайба 6Т <i>Washer</i>	8	8
42.	252135	Шайба 8Т <i>Washer</i>	4	4
43.	252136	Шайба 10 ОТ <i>Washer</i>	4	4
44.	0100360	Держатель предохранителя <i>Holder of safety lock</i>	1	1
45.	0602060	Предохранитель 60А <i>Safety lock</i>	1	1

Поз. Pos.	№ детали Part №	Наименование Description	Количество Quantity	
			650119- 3700008	650119- 3700008- 700
46.	АДЮИ.453779. 001-04	Выключатель 1212.3737-09 <i>Switch</i>	1	1
47.	24.3723001	Розетка переносной лампы <i>Socket of transported lamp</i>	1	1
48.	54322-3703010	Батарея аккумуляторная с электролитом <i>Storage battery with electrolyte</i>	2	-
	543227-3703010	Батарея аккумуляторная с электролитом <i>Storage battery with electrolyte</i>	-	2
49.	6430-3724039	Провод штепсельной розетки армированный <i>Wire plug receptacle</i>	1	-
	6430-3724039-700	Провод штепсельной розетки армированный <i>Wire plug receptacle</i>	-	1
50.	6430-3724057	Переключатель <i>Coffer-dam</i>	1	-
	6430-3724057-700	Переключатель <i>Coffer-dam</i>	-	1
51.	544008-3724069	Провод выключателя аккумуляторных батарей <i>Wire of switch of storage batteries</i>	1	-
	544008-3724069-700	Провод выключателя аккумуляторных батарей <i>Wire of switch of storage batteries</i>	-	1
52.	544018-3724057	Переключатель <i>Coffer-dam</i>	1	-
	544018-3724057-700	Переключатель <i>Coffer-dam</i>	-	1

Рис. 156 Установка аккумуляторных батарей 650119-3700008, 650119-3700008-700
 Fig. 156 Installation of storage batteries 650119-3700008, 650119-3700008-700

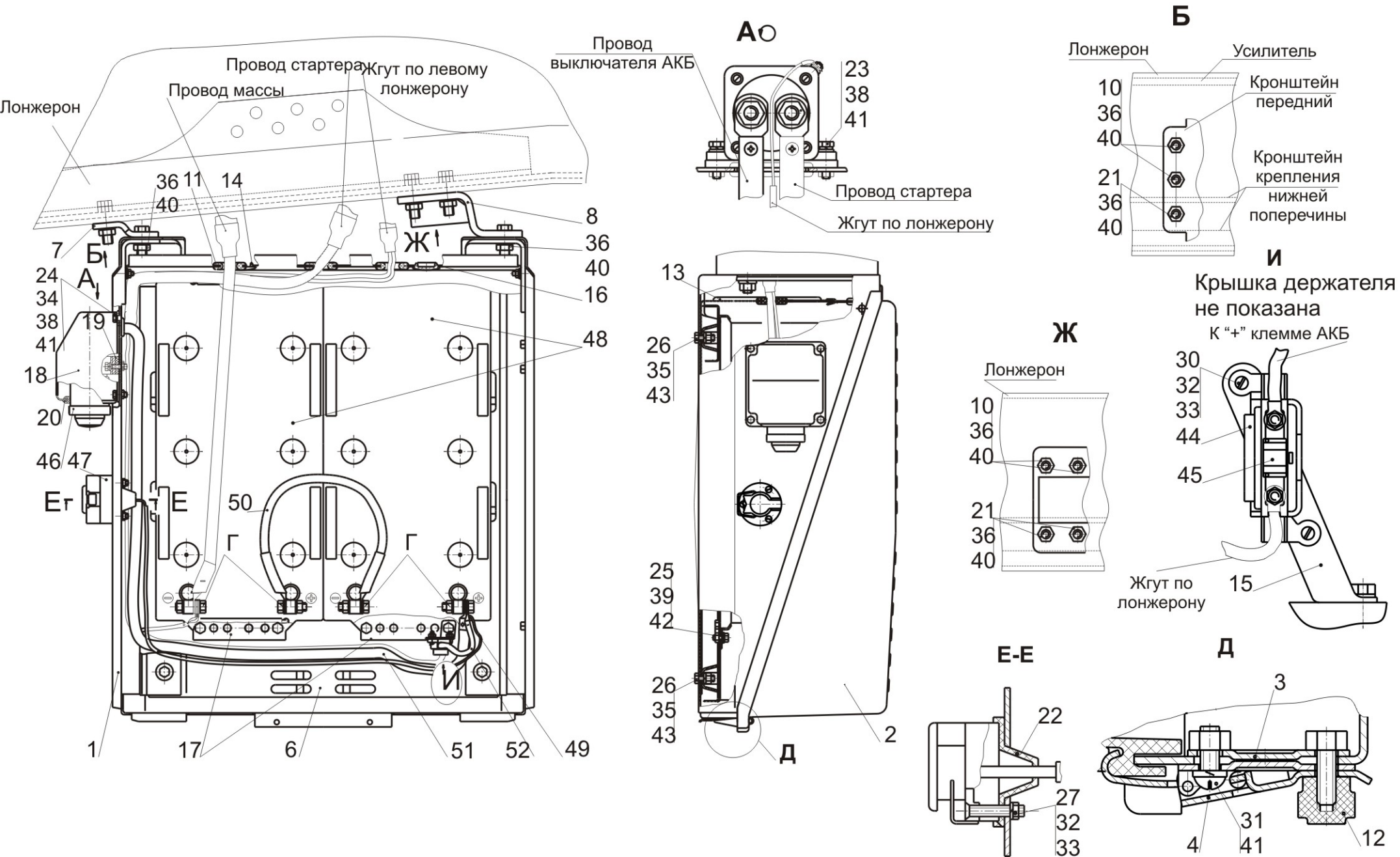


Рис. 157 Установка электрооборудования на кабине
544019-3700076, 544019-3700076-700

Fig. 157 Installation of electrical equipment on a cabin
544019-3700076, 544019-3700076-700

Поз. Pos.	№ детали Part №	Наименование Description	Количество Quantity	
			544019- 3700076	544019- 3700076- 700
1	64221-3724404	Кронштейн левый <i>Bracket left</i>	1	1
3	6430-3724550-010	Держатель <i>Holder</i>	1	1
5	544008-3700136	Установка светильников в кабине <i>Installation of fixtures in a cabin</i>	1	1
7	6430-3900030	Установка таблички регулировки фар <i>Installation of the tablet of adjustment of lights</i>	1	1
9	6430-7900014	Установка антенны <i>Aerial installation</i>	1	1
15	64301-1018024	Кронштейн <i>Bracket</i>	1	1
19	64227-3506025	Прокладка <i>Gasket</i>	2	2
23	500-3723242	Прокладка <i>Gasket</i>	1	1
25	200-3802045	Втулка <i>Bush</i>	6	6
27	64229-3724049	Уплотнитель левый <i>Seal left</i>	1	1
29	6430-3724047-010	Уплотнитель <i>Seal</i>	1	1
30	64221-3724200	Держатель жгута <i>Holder of braid</i>	1	1
31	64221-3724415	Прокладка <i>Gasket</i>	1	1
33	6430-3724247	Уплотнитель <i>Seal</i>	1	1
35	64221-3724407	Хомут левый <i>Clamp left</i>	1	1
36	5440-3724415	Прокладка <i>Gasket</i>	15	15
37	6430-3724415-010	Уплотнитель <i>Seal</i>	1	1
39	4370-3724436	Прокладка <i>Gasket</i>	1	1
41	64221-3724539	Уплотнитель <i>Seal</i>	2	2
43	544008-3724574	Кронштейн <i>Bracket</i>	1	1
47	6430-3731043	Прокладка <i>Gasket</i>	2	2

Поз. Pos.	№ детали Part №	Наименование Description	Количество Quantity	
			544019- 3700076	544019- 3700076- 700
51	500-5001138-Б	Втулка <i>Bush</i>	8	8
55	315406	Кляммер <i>Clamp</i>	2	2
61	370536	Болт М6-6gx30 <i>Bolt</i>	1	1
63	220084	Винт М5-6gx25 <i>Screw</i>	4	4
67	220105	Винт М6-6gx16 <i>Screw</i>	13	13
69	221512	Винт М3-6gx28 <i>Screw</i>	2	2
71	250458	Гайка М3-6Н <i>Nut</i>	2	2
73	250464	Гайка М5-6Н <i>Nut</i>	4	4
75	250508	Гайка М6-6Н <i>Nut</i>	1	1
77	252000	Шайба 3 <i>Washer</i>	2	2
79	252003	Шайба 5 <i>Washer</i>	8	8
81	252004	Шайба 6 <i>Washer</i>	15	15
83	252133	Шайба 5Т <i>Washer</i>	4	4
85	252154	Шайба 6П <i>Washer</i>	14	14
86	4573739003	Колодка гнездовая 602602 <i>Carrier socket</i>	2	2
87	4573739095	Колодка гнездовая 602606-XX-10 <i>Carrier socket</i>	2	2
89	8320249	Кабельная стяжка TSL-200-LHD <i>Cable coupler</i>	25	25
93	544008-3700024	Установка звуковых сигналов <i>Installation of sound signals</i>	1	-
93	544008-3700024-700	Установка звуковых сигналов <i>Installation of sound signals</i>	-	1
95	6430-3700218-010	Установка датчика открытой двери <i>Installation of the gauge of an open door</i>	1	-

Поз. Pos.	№ детали Part №	Наименование Description	Количество Quantity	
			544019- 3700076	544019- 3700076- 700
95	6430-3700218-710	Установка датчика открытой двери <i>Installation of the gauge of an open door</i>	-	1
97	6430-3724010	Жгут дополнительный <i>Braid additional</i>	1	-
97	6430-3724010-700	Жгут дополнительный <i>Braid additional</i>	-	1
99	544008-3724046	Жгут по крыше <i>Braid on a roof</i>	1	-
99	544008-3724046-700	Жгут по крыше <i>Braid on a roof</i>	-	1
101	6430-3724051	Жгут по правому основанию <i>Braid on the right basis</i>	1	-
101	6430-3724051-700	Жгут по правому основанию <i>Braid on the right basis</i>	-	1
103	54421-3724119	Жгут динамиков <i>Braid</i>	1	-
103	54421-3724119-700	Жгут динамиков <i>Braid</i>	-	1
105	544019-3724122	Жгут магнитолы <i>Braid of radio tape recorder</i>	1	-
105	544019-3724122-700	Жгут магнитолы <i>Braid of radio tape recorder</i>	-	1
106	6430-3724338	Жгут дополнительной розетки <i>Braid additional</i>	1	-
106	6430-3724338-700	Жгут дополнительной розетки <i>Braid additional</i>	-	1
107	544008-3724130	Жгут стеклоочистителя <i>Braid of cleaner of glasses</i>	1	-
107	544008-3724130-700	Жгут стеклоочистителя <i>Braid of cleaner of glasses</i>	-	1
109	СБИЕ301126.001	Фонарь полного габарита 25.3731 УХЛ1 <i>Lantern the forward dimensional</i>	2	-
109	СБИЕ301126.001-02	Фонарь полного габарита 25.3731 Т1 <i>Lantern the forward dimensional</i>	-	2
117	ИВРЦ.434439.003УХЛ	Розетка РНЦ10-002УХЛ2 <i>Socket</i>	1	-
117	ИВРЦ.434439.003Т	Розетка РНЦ10-002УХЛ2 <i>Socket</i>	-	1

Рис. 157 Установка электрооборудования по кабине 544019-3700076, 544019-3700076-700 (лист 1)

Fig. 157 Electric equipment installation on a cabin 544019-3700076, 544019-3700076-700 (page 1)

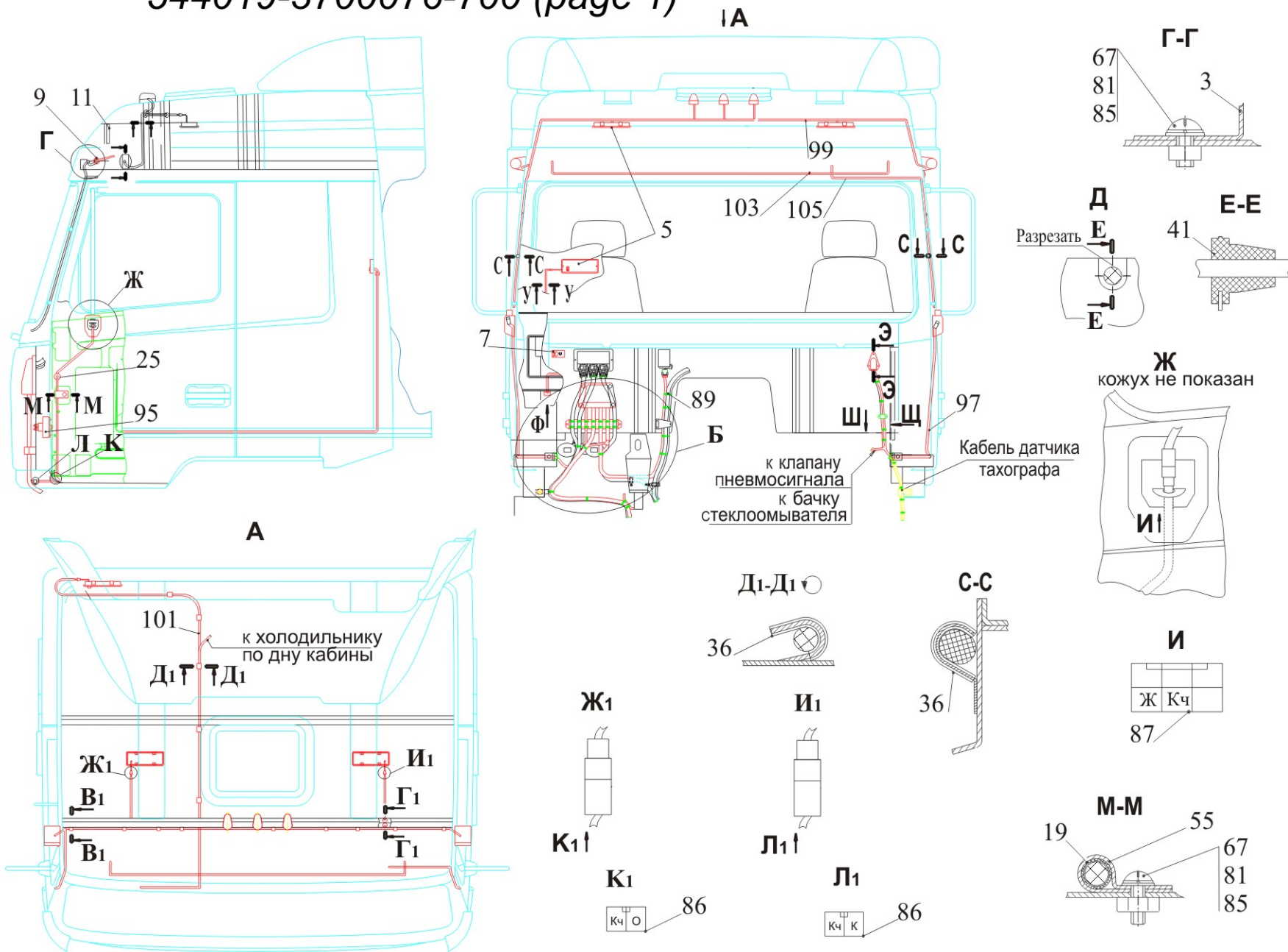


Рис. 157 Установка электрооборудования по кабине 544019-3700076, 544019-3700076-700 (лист 2)

Fig. 157 Electric equipment installation on a cabin 544019-3700076, 544019-3700076-700 (page 2)

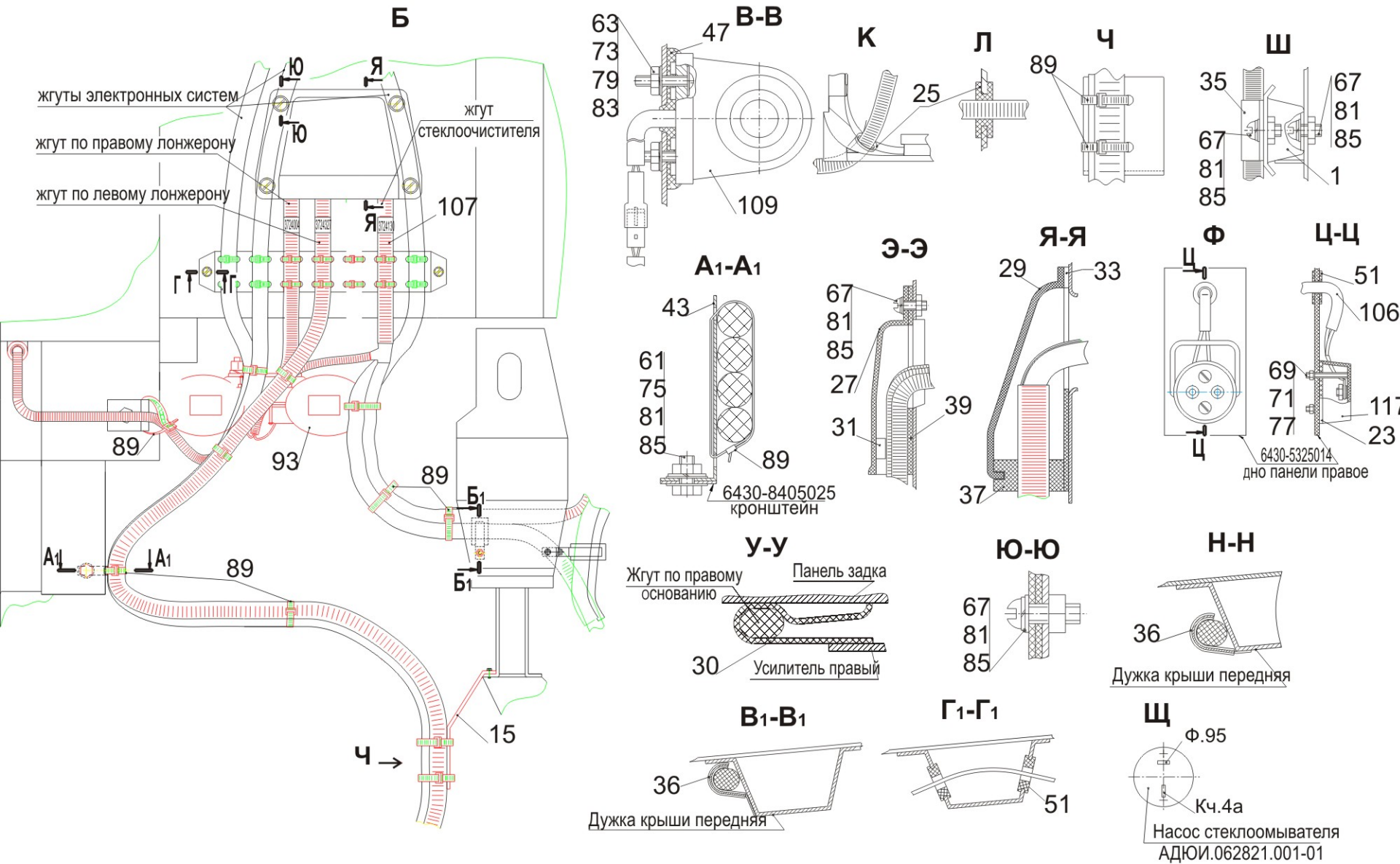


Рис. 158 Установка пневмосигнала 6430-3700096, 6430-3700096-700
 Fig. 158 Mounting of air horn 6430-3700096, 6430-3700096-700

Поз. Pos.	№ детали Part №	Наименование Description	Количество Quantity	
			6430- 3700096	6430- 3700096 -700
1	5336-3506363	Трубка <i>Pipe</i>	1	1
2	515Б-3721062	Прокладка <i>Gasket</i>	1	1
3	5336-3721435	Кронштейн <i>Bracket</i>	1	1
4	6430-3724624	Хомут <i>Clamp</i>	1	1
5	201415	Болт М6-6gx10 <i>Bolt</i>	4	4
6	201460	Болт М8-6gx30 <i>Bolt</i>	2	2
7	250508	Гайка М6-6Н <i>Nut</i>	2	2
8	250510	Гайка М8-6Н <i>Nut</i>	2	2
10	252038	Шайба 8 <i>Washer</i>	4	4
11	252154	Шайба 6Л <i>Washer</i>	4	4
12	252135	Шайба 8Т <i>Washer</i>	2	2
14	374373	Гайка М10x1-6Н <i>Nut</i>	1	1
15	375600	Шайба 10 <i>Washer</i>	1	1
16	402748	Угольник <i>Elbow</i>	1	1
17	402945	Угольник <i>Elbow</i>	1	1
19	008-011-19-2-3	Кольцо 008-011-19-2-3 <i>Ring</i>	1	1
22	1602.3741.000	Клапан электромагнитный <i>Electromagnetic valve</i>	1	1
23	С40-3721000В	Сигнал пневматический <i>Air horn</i>	1	-
23	С40-3721000В-Т	Сигнал пневматический <i>Air horn</i>	-	1

Рис.158 Установка пневмосигнала 6430-3700096, 6430-3700096-700
Fig. 158 Mounting of air horn 6430-3700096, 6430-3700096-700

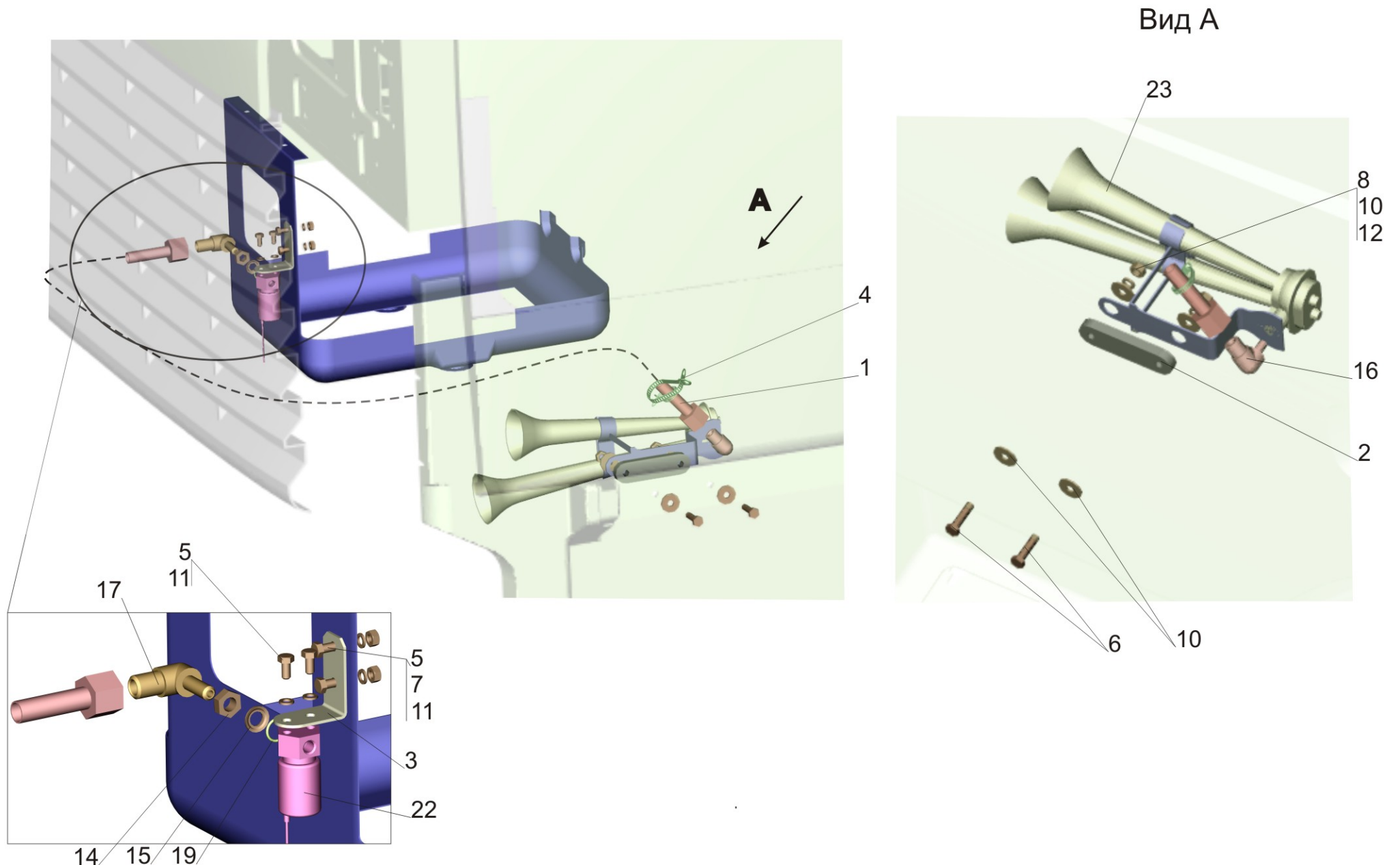


Рис. 159 Установка электрооборудования на двигателе 544019-3700098,
544019-3700098-700

Fig. 159 Electric equipment installation on the engine 544019-3700098,
544019-3700098-700

Поз. Pos.	№ детали Part №	Наименование Description	Количество Quantity	
			544019- 3700098	544019- 3700098- 700
1	54328-1104016	Кронштейн <i>Bracket</i>	1	1
2	64227-3506027	Прокладка <i>Gasket</i>	1	1
3	544019-3506057	Кронштейн <i>Bracket</i>	2	2
5	544019-3506058	Кронштейн <i>Bracket</i>	2	2
7	543268-3724924	Кронштейн <i>Bracket</i>	2	2
9	64221-3724636	Хомут <i>Clamp</i>	1	1
11	64302-3724702	Кронштейн <i>Bracket</i>	1	1
16	64302-3724703	Кронштейн <i>Bracket</i>	1	1
18	252037	Шайба 6 <i>Washer</i>	1	1
22	201420	Болт М6-6х20 <i>Bolt</i>	1	1
24	201456	Болт М8-6х20 <i>Bolt</i>	3	3
26	201495	Болт М10-6х20 <i>Bolt</i>	1	1
28	201538	Болт М12-6х25 <i>Bolt</i>	2	2
30	250508	Гайка М6-6Н <i>Nut</i>	1	1
32	250510	Гайка М8-6Н <i>Nut</i>	3	3
34	252154	Шайба 6Л <i>Washer</i>	1	1
36	252135	Шайба 8Т <i>Washer</i>	3	3
38	252136	Шайба 10 ОТ <i>Washer</i>	1	1
40	252157	Шайба 12Л <i>Washer</i>	2	2
42	8.240.06.5012.00.000	Датчик-гидросигнализатор ДГС-М-101-24-01 <i>Sensor-hydrosignalling</i>	1	1

Поз. Pos.	№ детали Part №	Наименование Description	Количество Quantity	
			544019- 3700098	544019- 3700098- 700
42*	9509020	Датчик уровня масла <i>Gauge of level of oil</i>	1	1
42*	ЛГШВ414623,002-01	ДУЖП -Д1-О-0-3-24В-0,8А		
42*	ЦИКС.407722.002-01	Датчик-гидросигнализатор ДГС-М-01-24-01-М <i>Sensor-hydrosignalling</i>	1	1
44	8320236	Кабельная стяжка TSL-300-SC <i>Cable coupler</i>	18	18
50	544019-3724056	Жгут стартера <i>Starter braid</i>	1	-
50	544019-3724056-700	Жгут стартера <i>Starter braid</i>	-	1
51	544019-3724057	Перемычка <i>Straight arch</i>	1	-
51	544019-3724057-700	Перемычка <i>Straight arch</i>	-	1
52	544008-3724062	Провод стартера <i>Starter wire</i>	1	-
52	544008-3724062-700	Провод стартера <i>Starter wire</i>	-	1
53	544019-3724067	Провод массы <i>Weight wire</i>	1	-
53	544019-3724067-700	Провод массы <i>Weight wire</i>	-	1
54	64226-3724071	Провод массы <i>Weight wire</i>	1	-
54	642267-3724071Т	Провод массы <i>Weight wire</i>	-	1
56	544019-3724161	Жгут по коробке передач <i>Braid on gear box</i>	1	-
56	544019-3724161-700	Жгут по коробке передач <i>Braid on gear box</i>	-	1
58	544019-3724327-010	Жгут по левому лонжерону <i>Braid on left longeron</i>	1	-
58	544019-3724327-710	Жгут по левому лонжерону <i>Braid on left longeron</i>	-	1

*- допускаемая замена
*- permissible replacement

Рис. 159 Установка электрооборудования на двигателе 544019-3700098,
544019-3700098-700 (лист 1)

Fig. 159 Electric equipment installation on the engine 544019-3700098,
544019-3700098-700 (page 1)

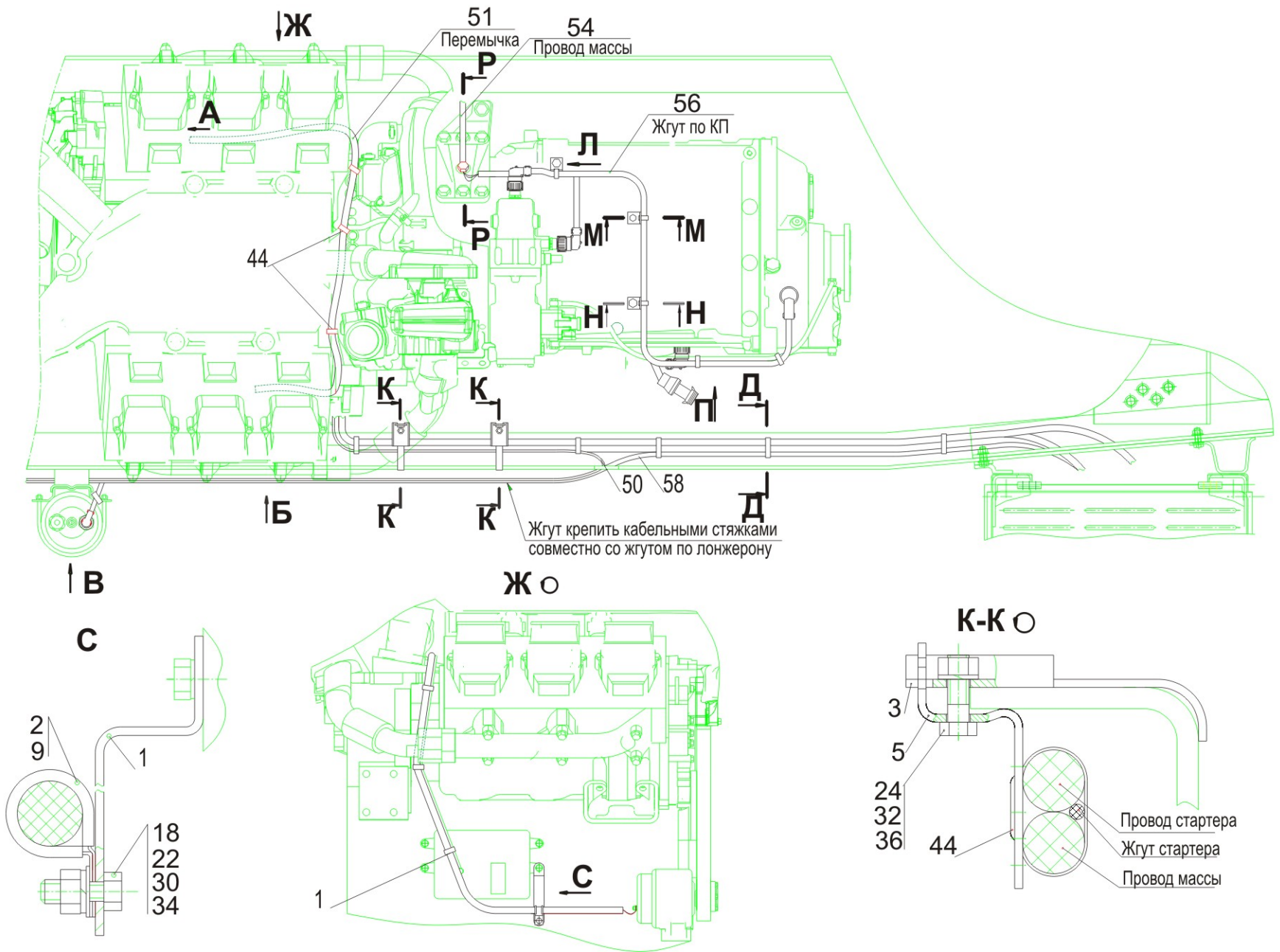


Рис. 120 Установка электрооборудования на двигателе 544019-3700098, 544019-3700098-700 (лист 2)

Fig. 120 Electric equipment installation on the engine 544019-3700098, 544019-3700098-700 (page 2)

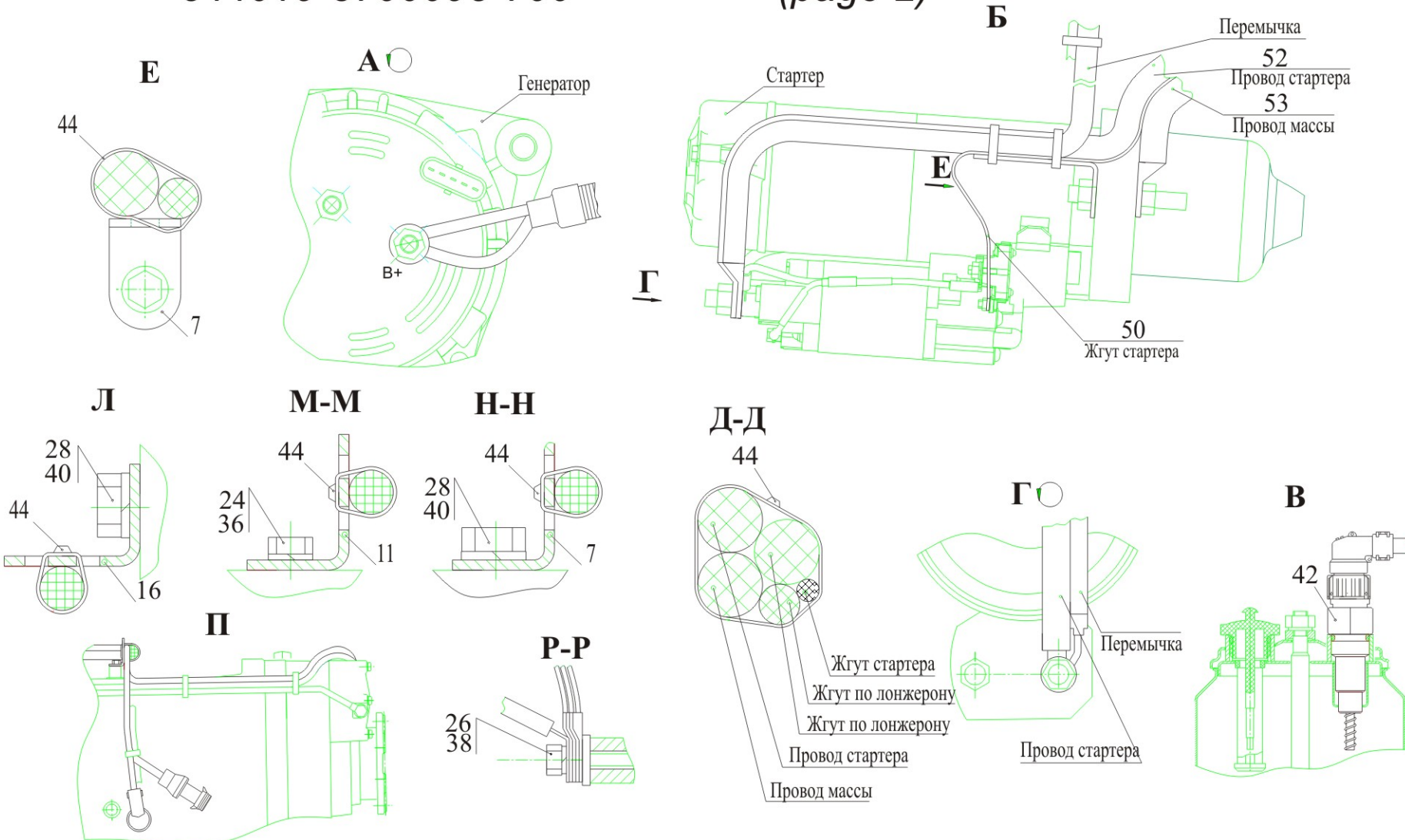


Рис.160 Установка фонарей знаков автопоезда 6430-3700099, 6430-3700099-700
 Fig.160 Installation of long vehicle signal 6430-3700099, 6430-3700099-700

Поз. Pos.	№ детали Part №	Наименование Description	Количество Quantity	
			6430-3700099	6430-3700099-700
1	5336-3738034-01	Прокладка <i>Gasket</i>	3	3
2	500-5001138-Б	Втулка <i>Barrel</i>	3	3
3.	201422	Болт М6-6gx25 <i>Bolt</i>	6	6
5	A24-5	Лампа А24-5 <i>Lamp</i>	3	3
7	112.99.30.00.000	Знак опознавательный 112.99.30 <i>Mark identification 112.99.30</i>	3	3
7*	СБИЕ301126.004*	Фонарь знака автопоезда ПФ-233А УХЛ1 <i>Clearance light</i>	3	-
7*	СБИЕ301126.004Т*	Фонарь знака автопоезда ПФ-233А Т1 <i>Clearance light</i>	-	3

*- допускаемая замена
 *- supposed replacement

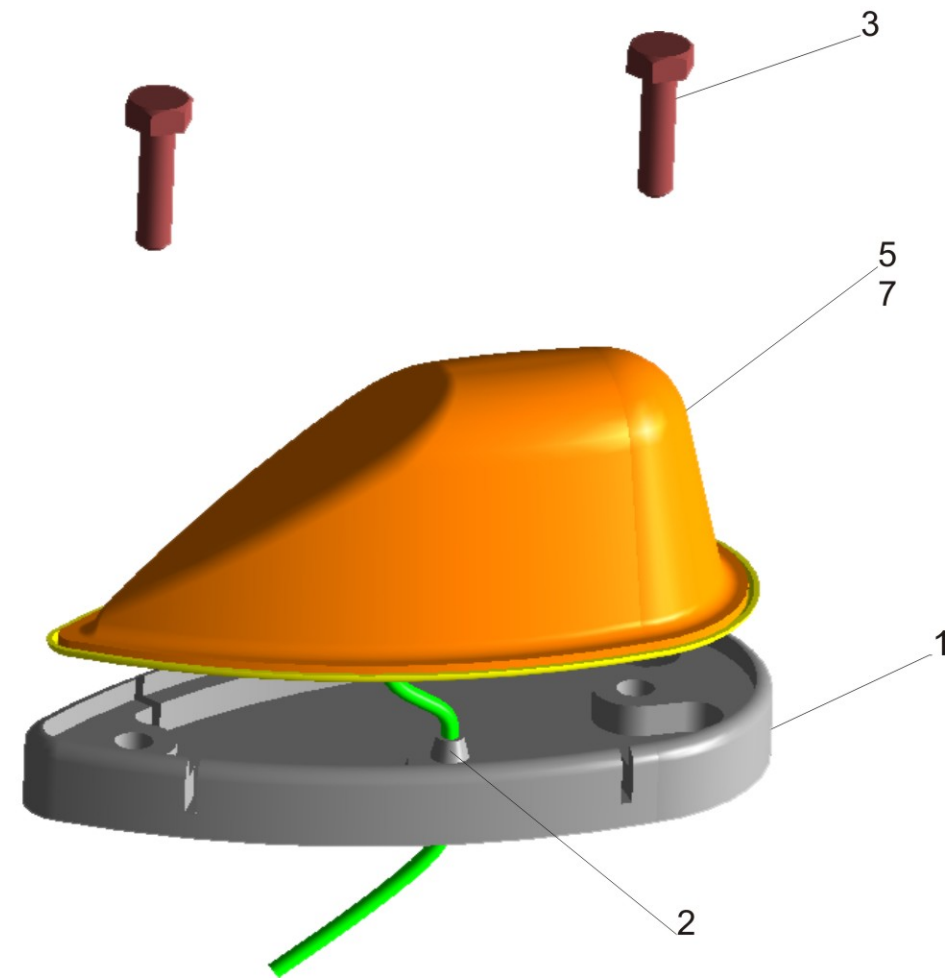


Рис. 161 Установка кабелей обогрева зеркал 6430-3700108,
6430-3700108-700
Fig. 161 Installation of cables of a heating of mirrors 6430-3700108,
6430-3700108-700

Поз. Pos.	№ детали Part №	Наименование Description	Количество Quantity	
			6430- 3700108	6430- 3700108- 700
1	6430-3724624	Хомут <i>Collar</i>	2	2
2	45 7373 9011	Колодка штыревая 502606 <i>Pad male</i>	2	2
3	6430-3724570	Кабель обогрева зеркал <i>Cable of a heating of mirrors</i>	2	-
3	6430-3724570-700	Кабель обогрева зеркал <i>Cable of a heating of mirrors</i>	-	2
4	6430-3724571	Кабель обогрева зеркал <i>Cable of a heating of mirrors</i>	1	-
4	6430-3724571-700	Кабель обогрева зеркал <i>Cable of a heating of mirrors</i>	-	1

Рис.161 Установка кабелей обогрева зеркал 6430-3700108, 6430-3700108-700
 Fig.161 Installation of cables of a heating of mirrors 6430-3700108, 6430-3700108-700

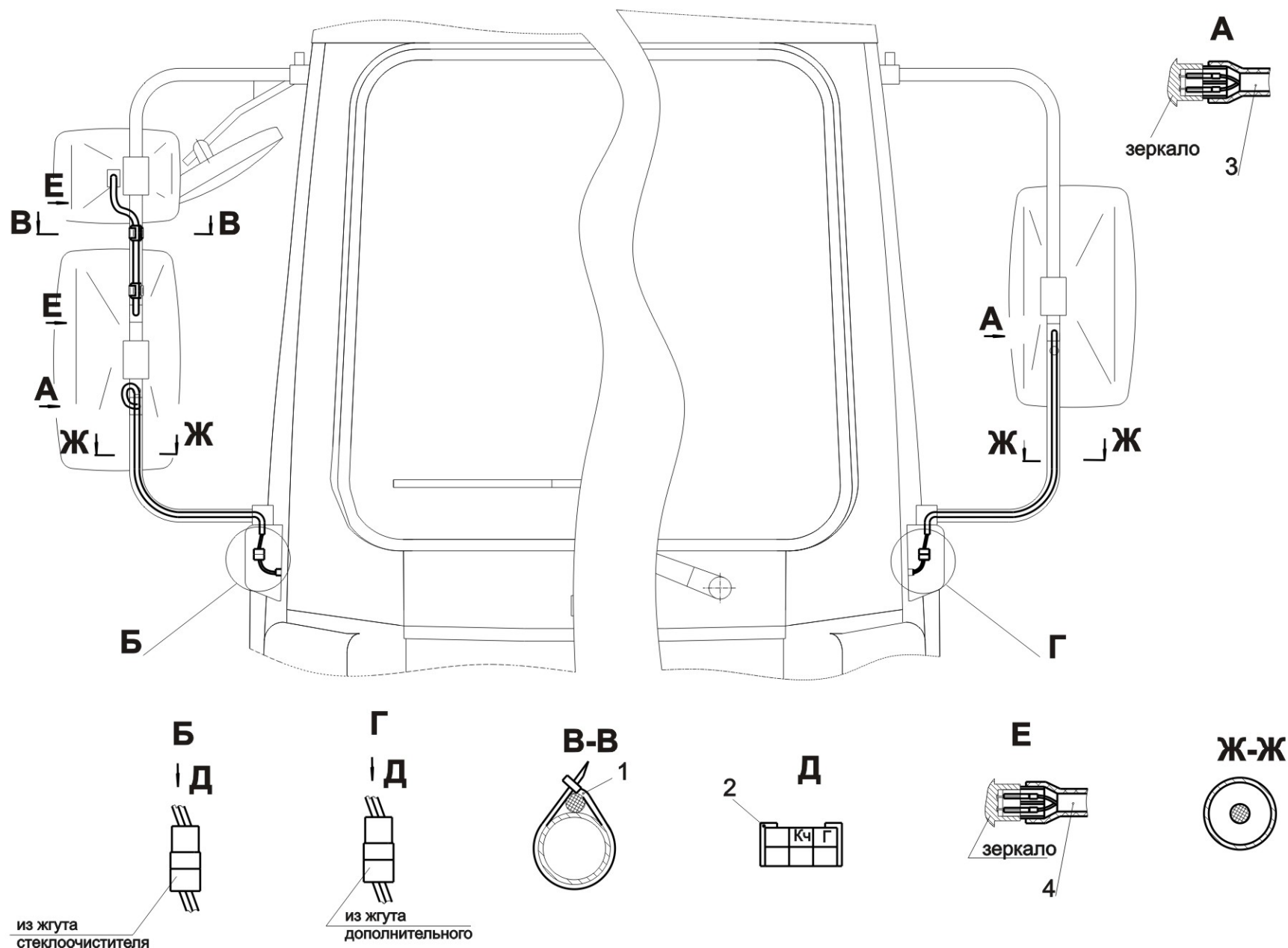


Рис. 162 Установка преобразователя напряжения 6430-3700109,
6430-3700109-700
Fig. 162 Installation of a voltage changer 6430-3700109,
6430-3700109-700

Поз. Pos.	№ детали Part №	Наименование Description	Количество Quantity	
			6430- 3700109	6430- 3700109- 700
1.	64221-6106064	Втулка <i>Barrel</i>	4	4
2	201418	Болт М6-6gx16 <i>Bolt</i>	1	1
3	201424	Болт М6-6gx30 <i>Bolt</i>	4	4
4	250508	Гайка М6-6Н <i>Nut</i>	5	5
5	252004	Шайба 6 <i>Washer</i>	4	4
6	252154	Шайба 6 Л <i>Washer</i>	5	5
8	3037.00.00.00-64	Выключатель 3037-02.97 <i>Switch 3037-02.97</i>	1	1
9	901.3747.000-10	Реле 901.3747-10 <i>Relay assembly 901.3747-10</i>	1	1
11	11.3725.000	Прикуриватель 11.3725 <i>Smoke</i>	1	1
12	9500956	Преобразователь напряжения <i>Voltage changer</i>	1	1
12*	ЛБИЕ.435654.002	Преобразователь напряжения <i>Voltage changer</i>	1	1
13	8320233	Кабельная стяжка TSL-200-S <i>Cable tie</i>	10	10
15	6430-3724392	Жгут преобразователя напряжения <i>Band of a voltage changer</i>	1	-
15	6430-3724392-700	Жгут преобразователя напряжения <i>Band of a voltage changer</i>	-	1

*- допускаемая замена
*- supposed replacement

Рис.162 Установка преобразователя напряжения 6430-3700109, 6430-3700109-700
 Fig.162 Installation of a voltage changer 6430-3700109, 6430-3700109-700

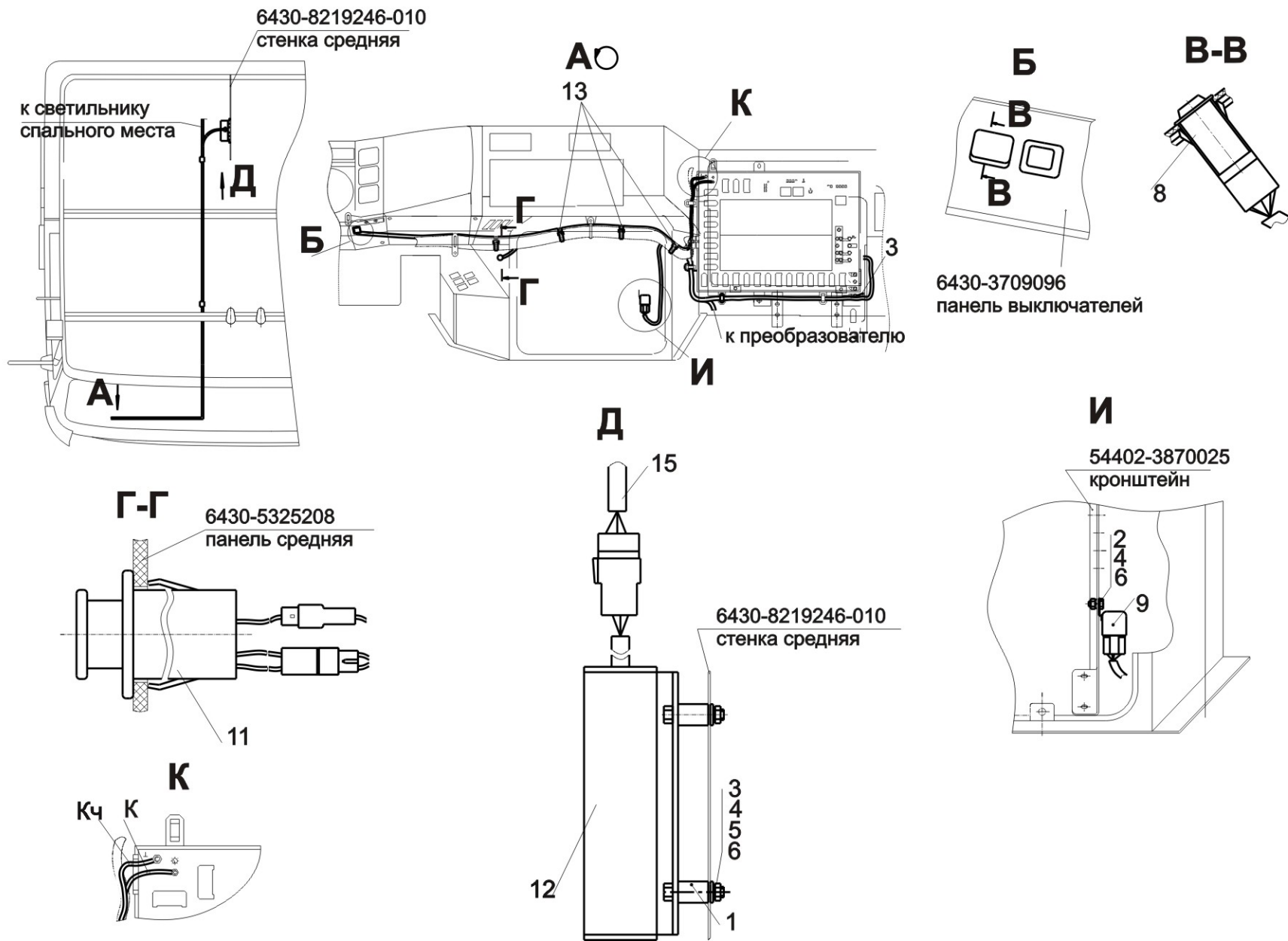


Рис. 163 Установка щитка приборов и коммутационной аппаратуры
555035-3800001, 555035-3800001-700
Fig. 163 Installation board devices and switching instrumentation
555035-3800001, 555035-3800001-700

Поз. Pos.	№ детали Part №	Наименование Description	Количество Quantity	
			555035- 3800001	555035- 3800001- 700
1	5428-3710021	Ручка выключателя <i>Handle of the switch</i>	1	1
3	6430-3700084	Установка переключателей на рулевой колонке <i>Installation of switches on a steering tube</i>	1	1
5	6430-3724200	Держатель проводов <i>Holder of wires</i>	5	5
6	6430-5325264	Держатель <i>Holder</i>	9	9
8	6430-3710042	Гайка реостата <i>Nut of a rheostat</i>	1	1
9	373762	Винт 2-5x2x25.10 <i>Screw</i>	9	9
10	231606	Винт 2М6-6gx18 <i>Screw</i>	2	2
11	242461	Винт М4-6gx8 <i>Screw</i>	1	1
13	250508	Гайка М6-6Н <i>Nut</i>	2	2
14	250464	Гайка М5-6Н <i>Nut</i>	1	1
15	252004	Шайба 6 <i>Washer</i>	2	2
16	252154	Шайба 6 Л <i>Washer</i>	3	3
17	252003	Шайба 5 <i>Washer</i>	1	1
18	252133	Шайба 5Т <i>Washer</i>	1	1
20	3004.37.10.000	Выключатель аварийной сигнализации <i>Emergency flasher warning light switch</i>	1	1
21	3003.37.09.000	Выключатель света щитка приборов с реостатом ВК416М-01 <i>Switch of light щитка devices with a rheostat</i>	1	1
21*	ВК416Б-3709000-01	Выключатель света щитка приборов с реостатом ВК416Б-01 <i>Switch of light щитка devices with a rheostat</i>	1	1
22	8320233	Кабельная стяжка TSL-200-S <i>Cable tie</i>	9	9
22*	4-160975-2	Кабельная стяжка <i>Cable tie</i>	9	9

Поз. Pos.	№ детали Part №	Наименование Description	Количество Quantity	
			555035- 3800001	555035- 3800001- 700
23	ЗМП.499.384-04	Тахометр ПТ 8062-4 <i>Tachometer</i>	1	1
24	ЗМП.480.000	Щиток приборов ЩП 8076 <i>Board of devices</i>	1	1
25	6430А8-3724008	Жгут основной <i>Band the main</i>	1	1
30	544019-3700110	Установка БКА-Н3 <i>Installation of the unit of switching instrumentation</i>	1	-
30*	544019-3700110-001	Установка БКА-Н3 <i>Installation of the unit of switching instrumentation</i>	1	-
30	544019-3700110-700	Установка БКА-Н3 <i>Installation of the unit of switching instrumentation</i>	-	1
30*	544019-3700110-701	Установка БКА-Н3 <i>Installation of the unit of switching instrumentation</i>	-	1

*- дополнительная замена

*- padding changing

Рис.163 Установка щитка приборов и коммутационной аппаратуры 555035-3800001, 555035-3800001-700

Fig.163 Installation board devices and switching instrumentation 555035-3800001, 555035-3800001-700

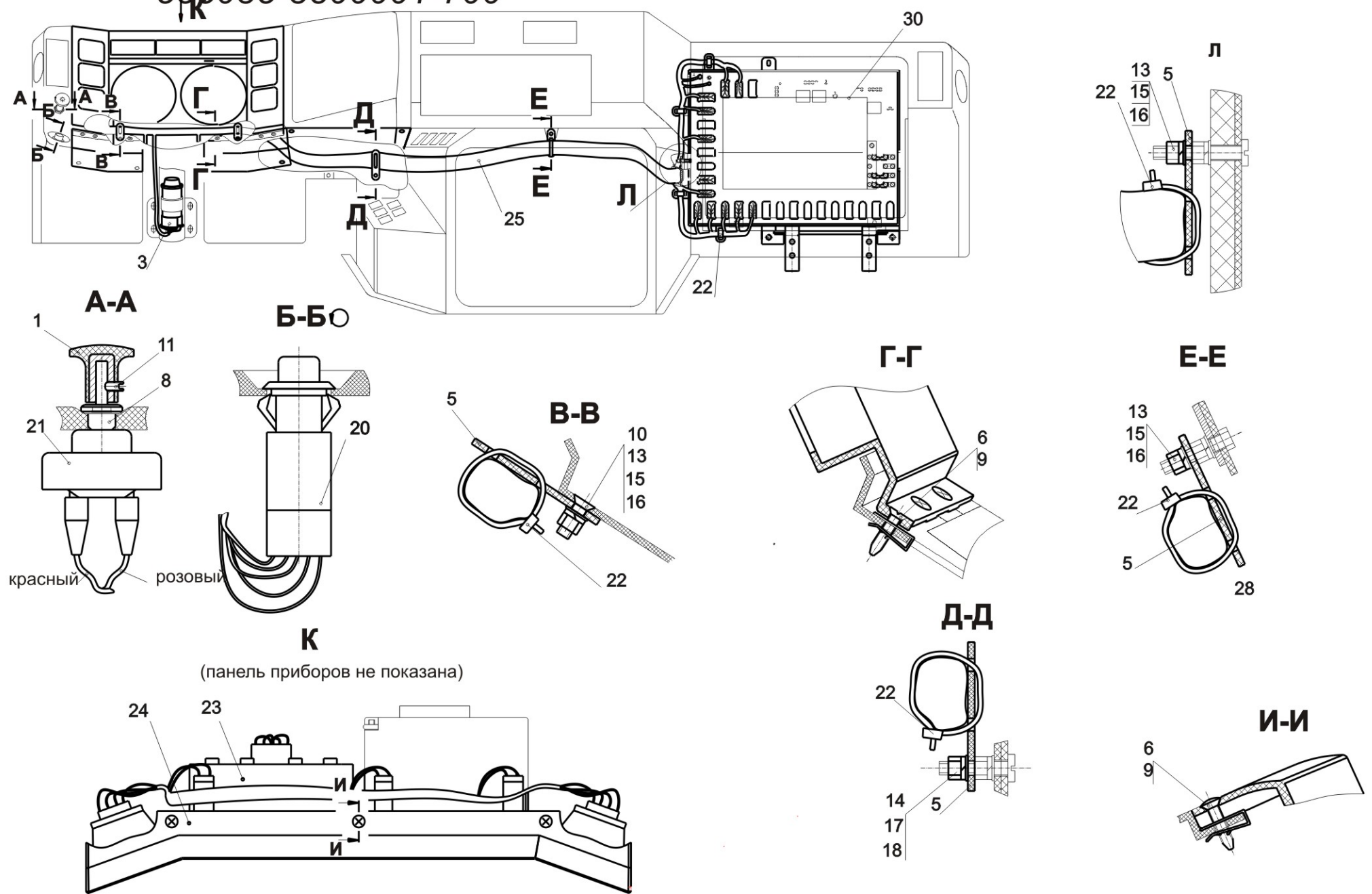
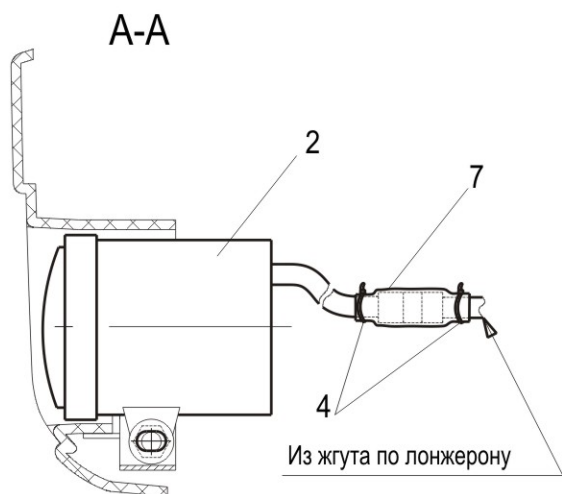
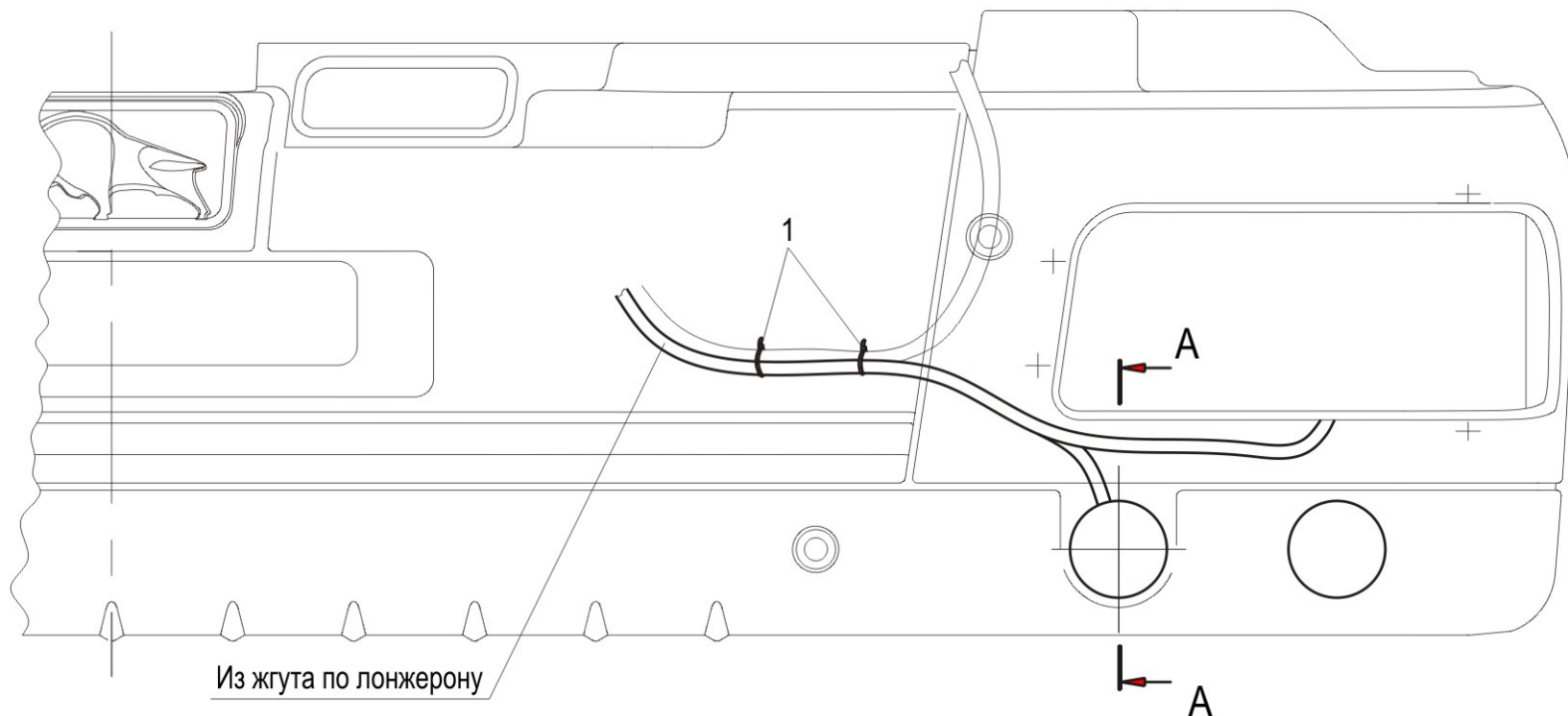


Рис. 164 Установка противотуманных фар 643019-3700007
 Fig. 164 Installation of antifog headlights 643019-3700007



Поз. Pos.	№ детали Part №	Наименование Description	Количество Quantity
1	6430-3724624	Хомут <i>Clamp</i>	4
1*	8320233	Кабельная стяжка TSL-200-S <i>Cable coupler</i>	4
1*	4-160975-2	Кабельная стяжка <i>Cable coupler</i>	4
2	244.3743010	Фара противотуманная <i>Headlight antifog</i>	2
4	8320203	Кабельная стяжка TSL-100-M <i>Cable coupler</i>	4
7	1-106385-1	Трубка термоусадочная <i>Tube thermoshrinkable</i>	240 мм

Рис. 165 Установка и пломбировка тахографа 544069-3800005,
(-001), (-010), (-700), (-701), (-710)

Fig. 165 Installation and identification seal of tachograph 544069-3800005, (-001), (-010), (-700), (-701), (-710)

Поз. Pos.	№ детали Part №	Наименование Description	Количество Quantity					
			544069-3800005	544069-3800005-700	544069-3800005-001	544069-3800005-701	544069-3800005-010	544069-3800005-710
1	5335-3802084	Нить пломбировочная <i>Thread for identification seal</i>	2	2	2	2	2	2
3	6430-3724624	Хомут <i>Collar</i>	10	10	10	10	10	10
7	0-927709-3	Штекер <i>Patchplug</i>	5	5	5	5	5	5
8	1323.030103117323 ("Siemens VDO Automotive")	Спидометр электронный <i>Electron speedometer</i>	1	1	1	1	-	-
8	APSP01/24.2.0.3 ("ACTIA")	Спидометр электронный <i>Electron speedometer</i>	-	-	-	-	1	1
10	2170.82020350	Кабель датчика <i>Cable of sensor</i>	1	1	1	1	-	-
10*	2170.82020400	Кабель датчика <i>Cable of sensor</i>	1	1	1	1	-	-
10	310035	Кабель датчика скорости <i>Cable of speed sensor</i>	-	-	-	-	1	1
11	2170.80210420	Кабель датчика <i>Cable of sensor</i>	1	1	1	1	-	-
11	310042	Кабель датчика скорости <i>Cable of speed sensor</i>	-	-	-	-	1	1
12	DTCO 1381.1050100001 ("Siemens VDO Automotive")	Тахограф цифровой <i>Digital tachograph</i>	1	1	-	-	-	-
12	1324.514615480104 ("Siemens VDO Automotive")	Тахограф МТСО <i>Tachograph</i>	-	-	1	1	-	-
12	AC964283 ("ACTIA")	Тахограф цифровой L2000 <i>Digital tachograph</i>	-	-	-	-	1	1
14	HW52.001	Пломба свинцовая <i>Lead seal</i>	2	2	-	-	-	-
14	1999.92.000015	Пломба <i>Lead</i>	-	-	2	2	2	2
17	544069-3724137-010	Жгут тахографа <i>Braid of tachograph</i>	1	-	1	-	1	-
17	544069-3724137-710	Жгут тахографа <i>Braid of tachograph</i>	-	1	-	1	-	1
20	631019-3800040	Установка электрооборудования АБС тормозов <i>Installation of electric equipment ABC of brakes</i>	-	-	-	-	1	1

*- допускаемая замена
*- permissible replacement

Рис. 165 Установка и пломбировка тахографа 544069-3800005, (-001), (-010), (-700), (-701), (-710) (лист 1)

Fig. 165 Installation and identification seal of tachograph 544069-3800005, (-001), (-010), (-700), (-701), (-710) (page 1)

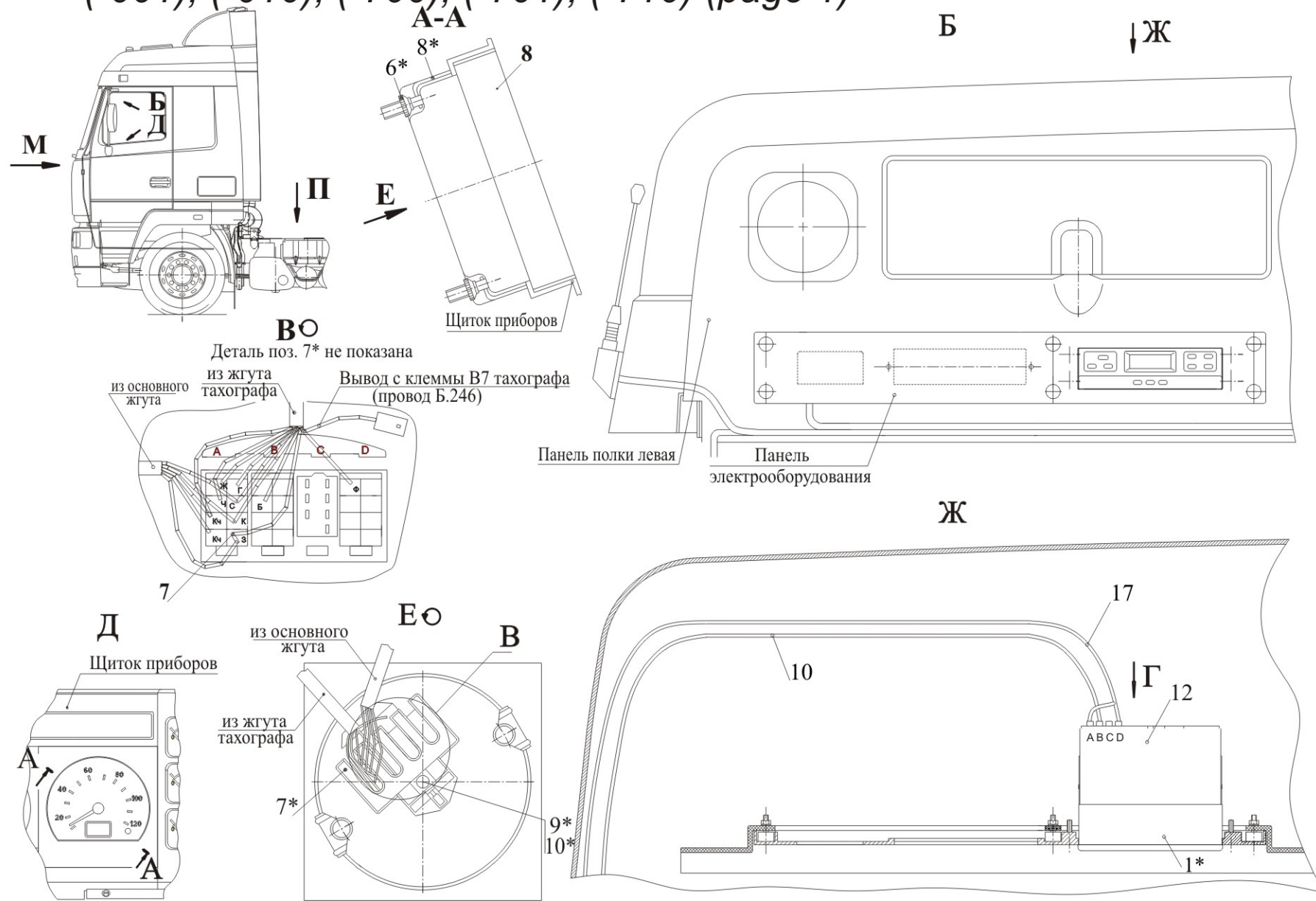


Рис. 165 Установка и пломбировка тахографа 544069-3800005, (-001), (-010), (-700), (-701), (-710) (лист 2)

Fig. 165 Installation and identification seal of tachograph 544069-3800005, (-001), (-010), (-700), (-701), (-710) (page 2)

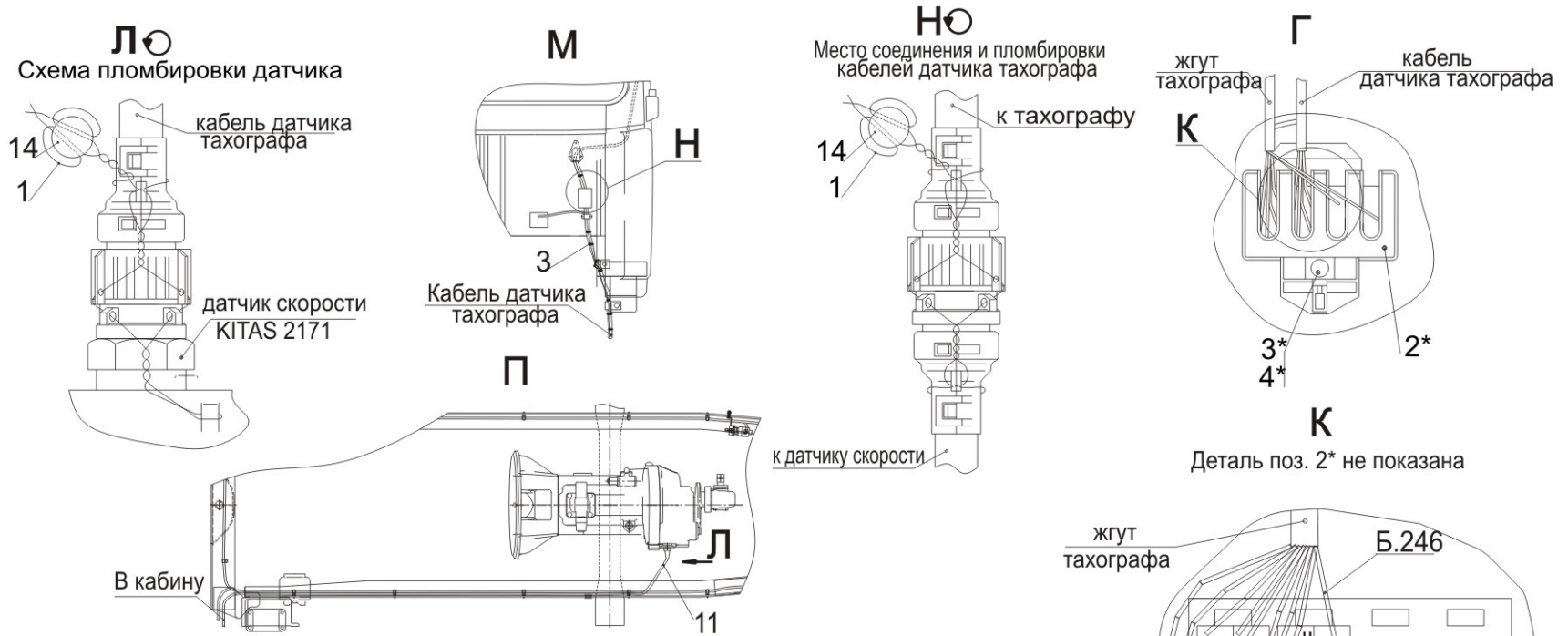


Таблица 1

№	Обозначение	Наименование	Кол.	Примечание
1*	АС510737	Установочная рамка	1	Входит в комплект тахографа
2*	—	—	—	—
3*	—	—	—	—
4*	—	—	—	—
6*	42971	Гайка	2	Входит в комплект спидометра
7*	20757	Крышка пломбировочная задняя	1	—//—
8*	47710	Скоба	2	—//—
9*	47356	Пломба	1	—//—
10*	—	Винт	1	—//—

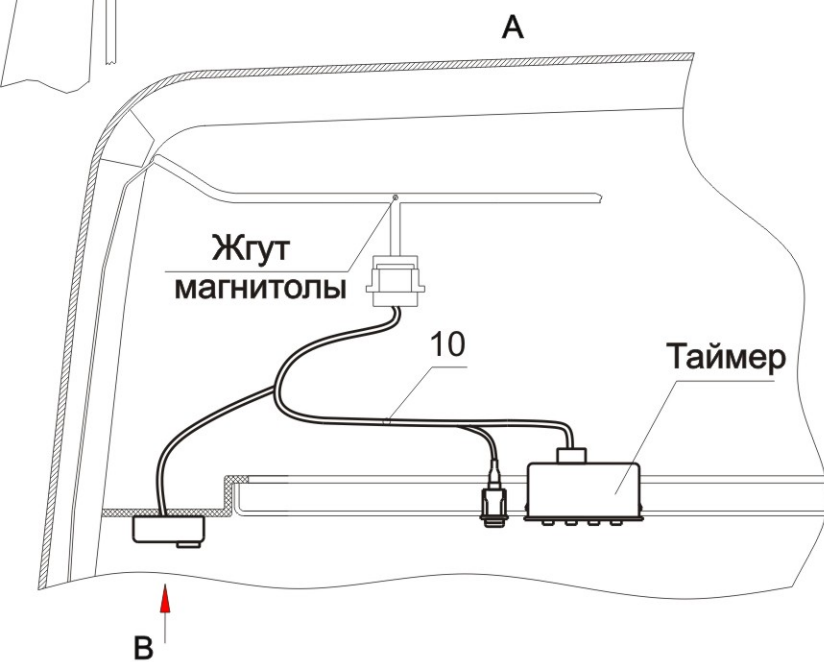
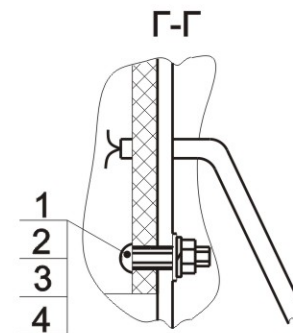
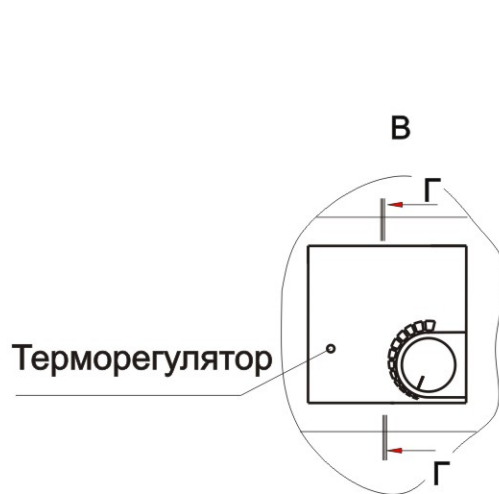
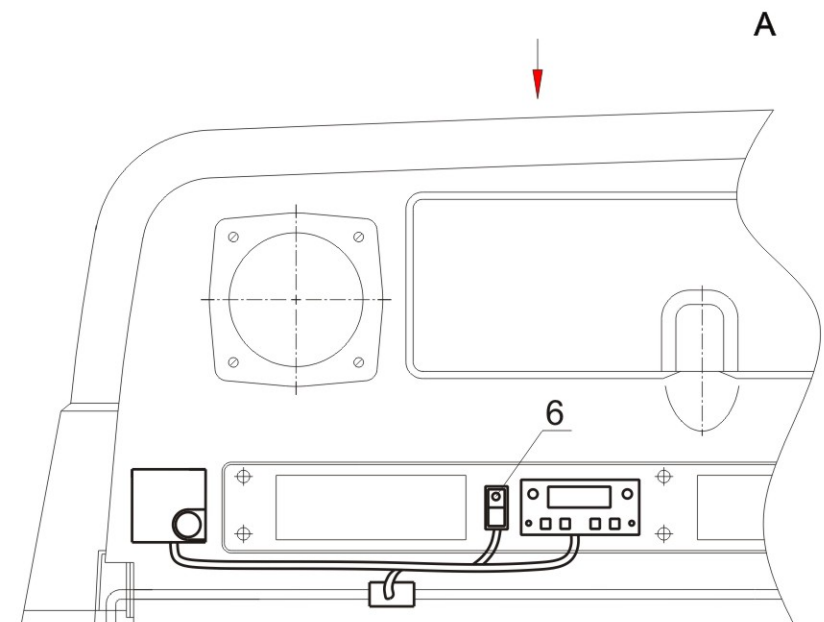
Таблица 2

№	Обозначение	Наименование	Кол.	Примечание
1*	1324.90010500	Установочная рамка	1	Входит в комплект тахографа
2*	1324.90020100	Крышка пломбировочная задняя	1	—//—
3*	1311.0111.132.01	Пломба колпачковая	1	—//—
4*	HS07-0100116	Винт для крышки	1	—//—
6*	1305.90061300	Гайка	2	Входит в комплект спидометра
7*	1318.90025200	Крышка пломбировочная задняя	1	—//—
8*	1318.90031006	Скоба	2	—//—
9*	—	—	—	—
10*	—	—	—	—

* Обозначение и наименование изделий см. Таблица 1 (при установке тахографа фирмы "ACTIA") и Таблица 2 (при установке тахографа фирмы "Siemens VDO Automative AG").

Рис. 166 Установка таймера 544019-370000

Fig. 166 Installation beeper 544019-3700086



Поз. Pos.	№ детали Part №	Наименование Description	Количество Quantity
1	220057	Винт М4-6gx22 <i>Screw</i>	2
2	250462	Гайка М4-6Н <i>Nut</i>	2
3	252132	Шайба 4 <i>Washer</i>	2
4	252035	Шайба 4 <i>Washer</i>	2
6	0974.00.000-15	Переключатель <i>Switch</i>	1
10	544019-3724123	Жгут на полке переходной <i>Braid on shelf transitional</i>	1

Рис. 167 Установка электрооборудования подогревателя
544019-3700085

Fig. 167 Mounting of electrical equipment heater 544019-3700085

Поз. Pos.	№ детали Part №	Наименование Description	Количество Quantity
1	544003-3724382	Жгут отопителя <i>Braid heater</i>	1
7	201416	Болт М6-6х12 <i>Bolt</i>	2
8	220057	Винт М4-6х22 <i>Screw</i>	1
9	250462	Гайка М4-6Н <i>Nut</i>	1
10	250508	Гайка М6-6Н <i>Nut</i>	2
11	252002	Шайба 4 <i>Washer</i>	1
12	252132	Шайба 4 <i>Washer</i>	1
13	250154	Шайба 6Л <i>Washer</i>	2
14	453738009	Гнездо 203613 <i>Socket</i>	1
16	901.3747.000-10	Реле 901.3747-10 <i>Relay</i>	1
20	544019-3700086	Установка таймера <i>Installation beeper</i>	1

Рис. 167 Установка электрооборудования подогревателя 544019-3700085

Fig. 167 Mounting of electrical equipment heater 544019-3700085

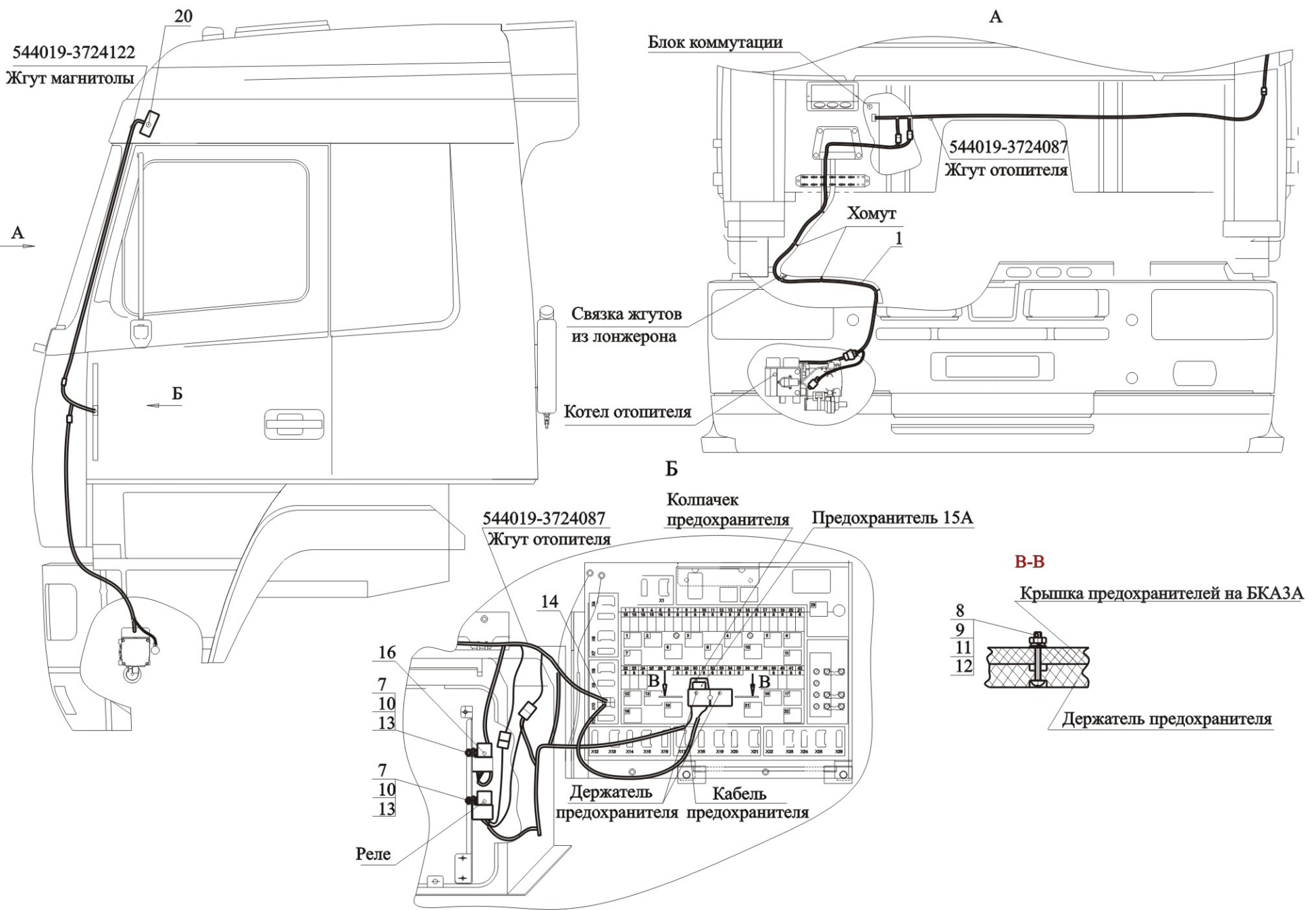


Рис. 168 Установка электрооборудования кондиционера 643008-3700092

Fig. 168 Installation of an electric equipment of the air conditioner 643008-3700092

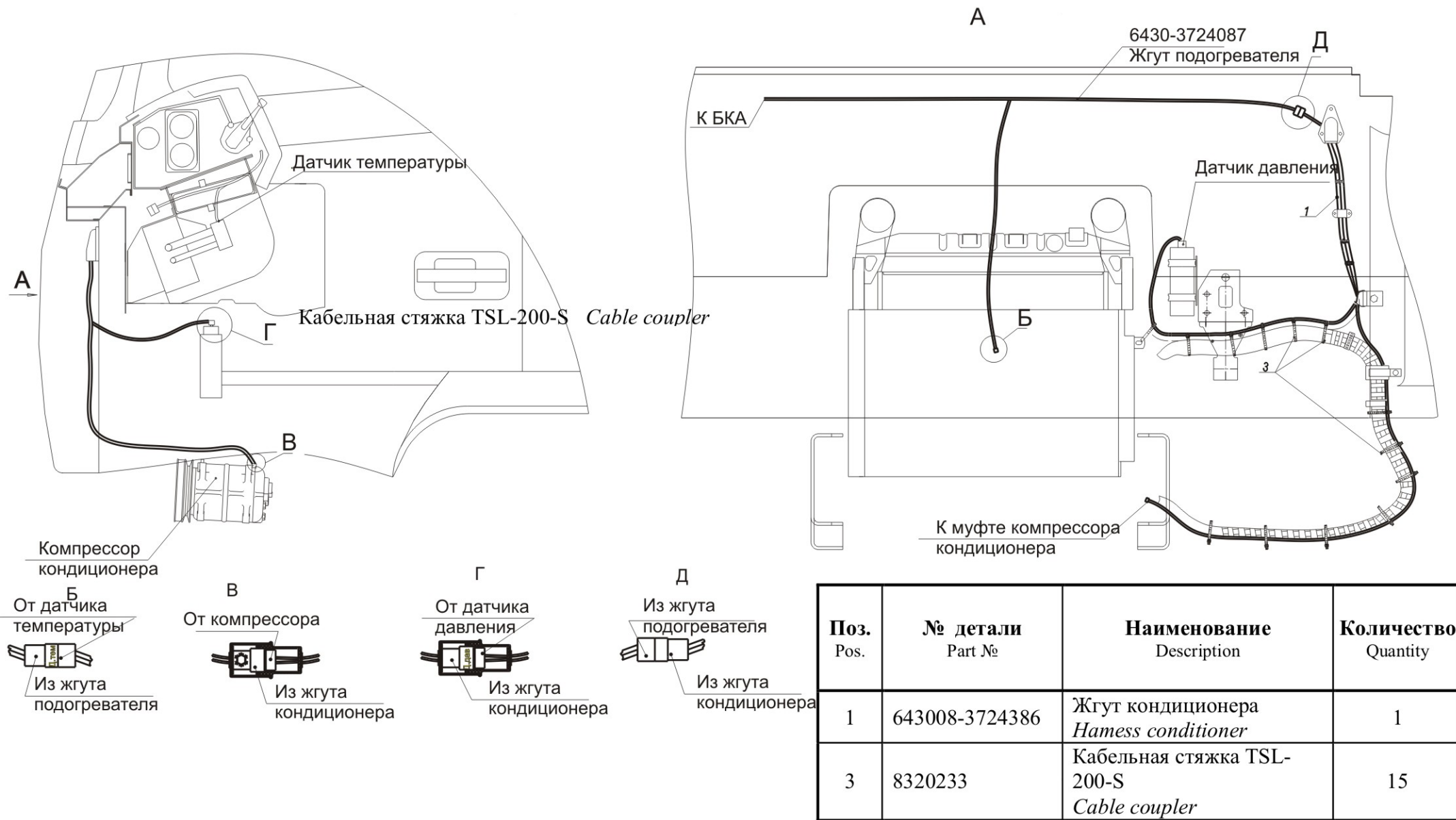
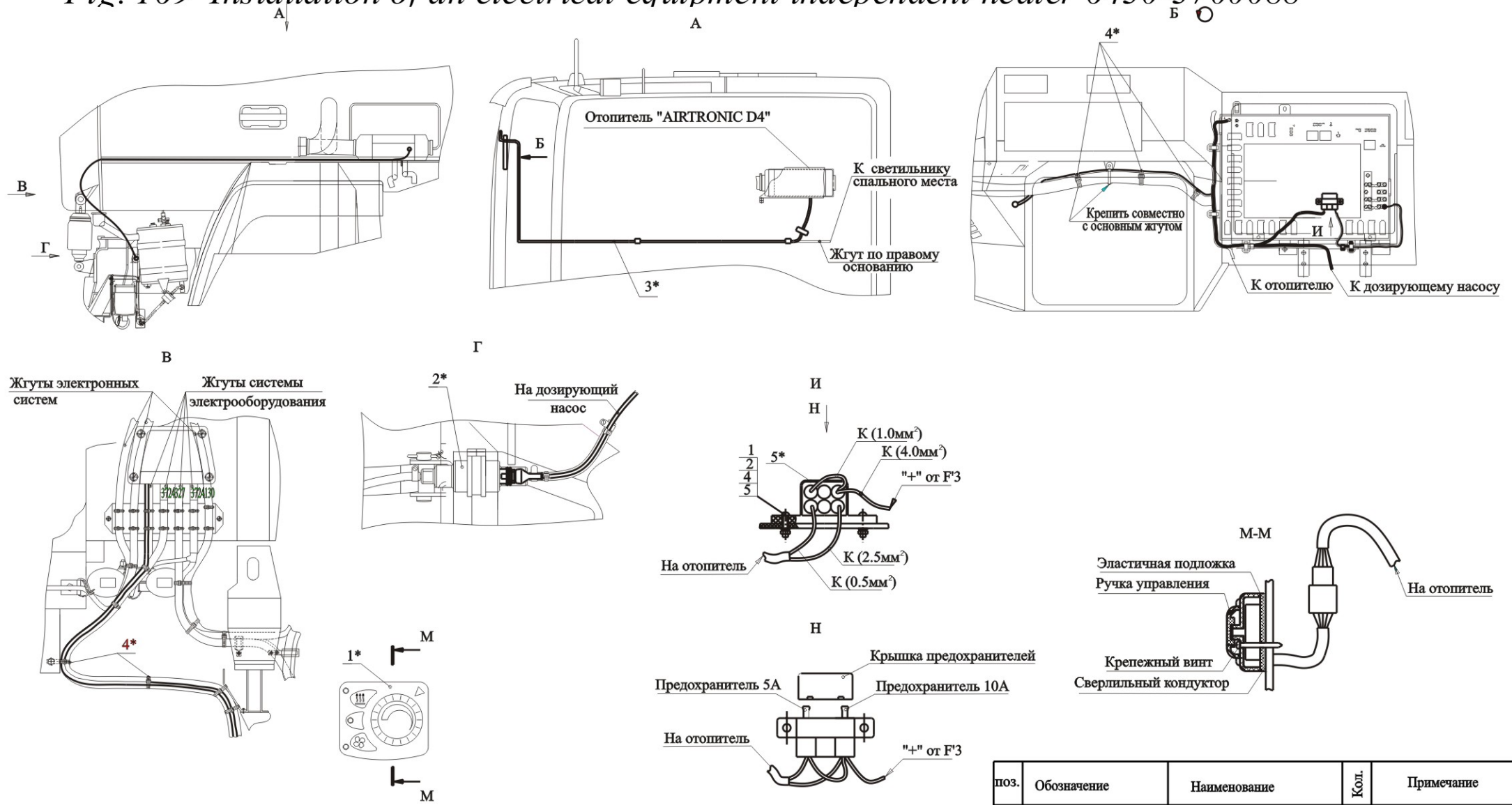


Рис. 169 Установка электрооборудования независимого отопителя 6430-3700088

Fig. 169 Installation of an electrical equipment independent heater 6430-3700088



Поз.	Обозначение	Наименование	Кол.	Примечание
1*	221000320700	Мини-регулятор	1	Входят в комплект воздушного отопителя "AIRTRONIC D4" фирмы "Eberspacher"
2*		Дозирующий насос	1	
3*	252069800200	Жгут отопителя	1	
4*	251801800200	Кабельная стяжка	20	
5*		Корпус предохранителей	1	
6*	2520698008000С	Комплект для электроподключения	1	

Рис. 170 Установка электрооборудования независимого отопителя 6430-370088-010
 Fig. 170 Installation of an electrical equipment independent heater 6430-370088-010

Поз. Pos.	№ детали Part №	Наименование Description	Количество Quantity
1	6430-3724624	Хомут <i>Clamp</i>	10
3	379327	Скоба <i>Clamp</i>	1
5	220057	Винт М4-6gx22 <i>Screw</i>	1
7	250462	Гайка М6-6Н <i>Nut</i>	1
13	252002	Шайба 4 <i>Washer</i>	1
15	152132	Шайба 4 <i>Washer</i>	1
17	83052В	Элемент управления <i>Element management</i>	1
19	85013В	Проводка дозирующего насоса длина 7000 <i>Wiring dosing pump length 7000</i>	1
21	9004312В	Проводка отопителя АТ3500ST <i>Wiring heater</i>	1

Рис. 170 Установка электрооборудования независимого отопителя 6430-3700088-010

Fig. 170 Installation of an electrical equipment independent heater 6430-3700088-010

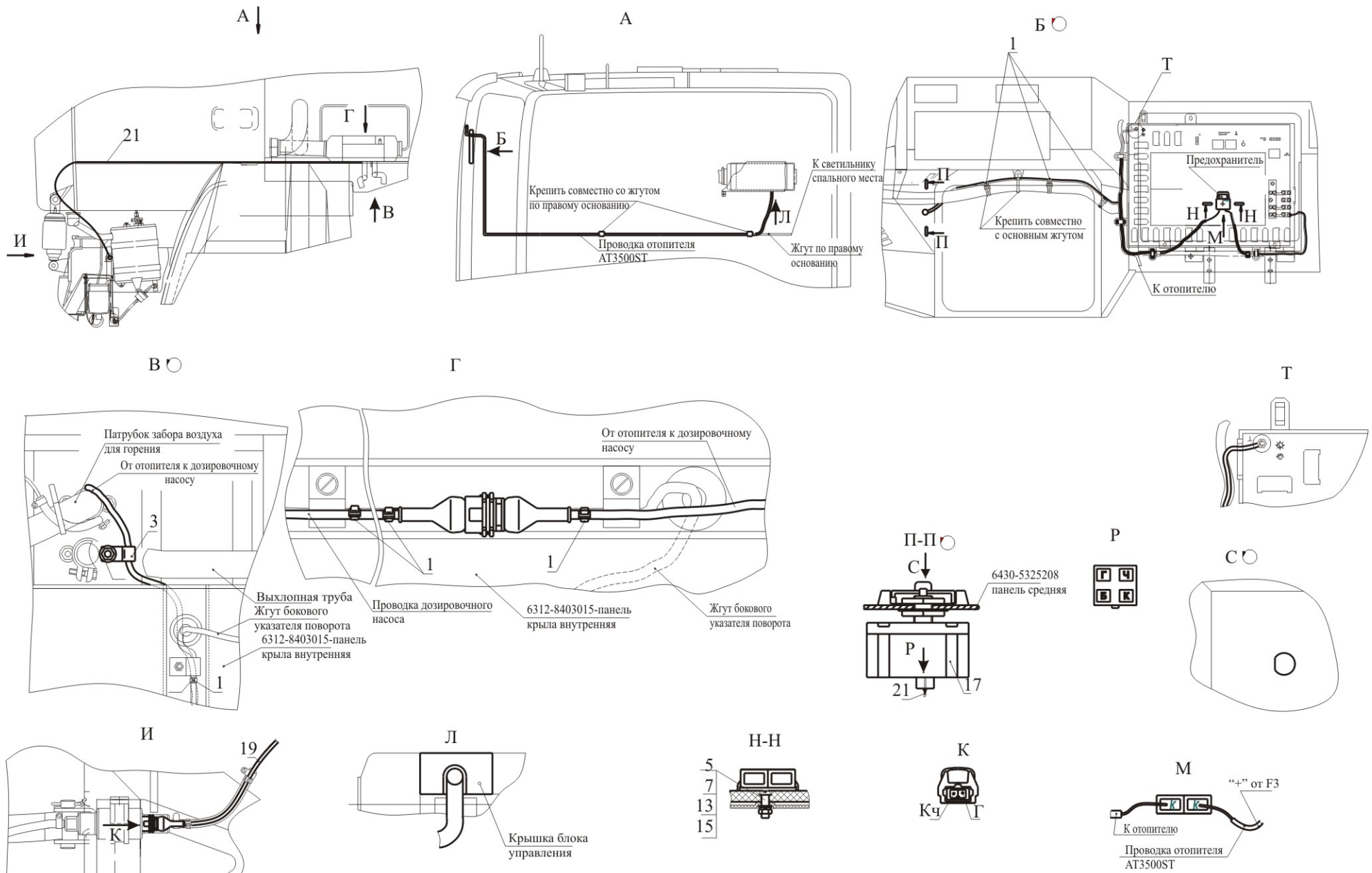


Рис. 172 Установка электрооборудования управления
микроклиматом 5440-3700103

Fig. 172 Installation of an electric equipment of management
microclimate 5440-3700103

Поз. Pos.	№ детали Part №	Наименование Description	Количество Quantity
1	5440-3724087-001	Жгут отопителя <i>Braid heater</i>	1
2	64221-3710016	Заглушка <i>Plug</i>	1
3	6430-3724624	Хомут <i>Clamp</i>	10
3*	8320233	Кабельная стяжка TSL-300-SC <i>Buckle cable</i>	10
4	54402-3870029	Заглушка <i>Plug</i>	1
5	250464	Гайка М5-6Н <i>Nut</i>	4
6	252003	Шайба 5 <i>Washer</i>	4
7	252133	Шайба 5Т <i>Washer</i>	4
8	ТАИС.436714.021-01	Блок управления микроклиматом БУМ <i>Block of management of a microclimate</i>	1

*-Допускается замена
*- *permissible replacement*

Рис. 172 Установка электрооборудования управления микроклиматом 5440-3700103

Fig. 172 Installation of an electrical equipment of management microclimate

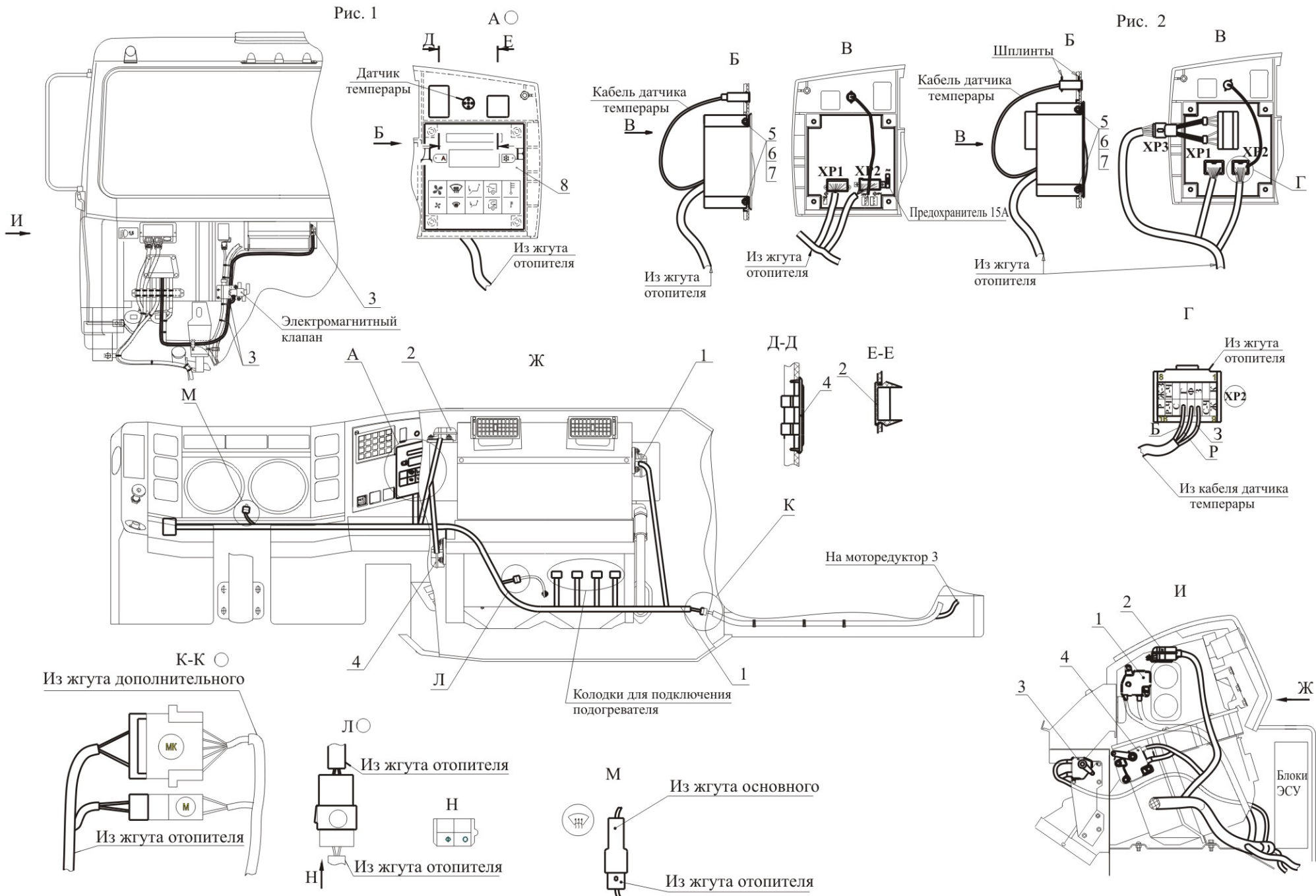


Рис. 173 Установка переключателей отопителя 6430-3700100-010
Fig. 173 Installation switch heater 6430-3700100-010

Поз. Pos.	№ детали Part №	Наименование Description	Количество Quantity
1.	5440-3724087-010	Жгут отопителя <i>Braid heater</i>	1
3	6430-3709276	Ручка <i>Hand</i>	1
4	6430-3709392	Гайка М5-6Н <i>Nut</i>	1
5.	64221-3710016	Заглушка <i>Plug</i>	1
6	54402-3870029	Заглушка <i>Plug</i>	1
7.	6430-3903067	Табличка переключателя отопителя <i>Nameboard switch heater</i>	1
20	632.3709.000	Переключатель кондиционера <i>Switch air-conditioner</i>	1
21	8320233	Кабельная стяжка TSL-300-SC <i>Cable buckle</i>	15

Рис. 173 Установка переключателей отопителя 6430-3700100-010

Fig. 173 Installation switch heater 6430-3700100-010

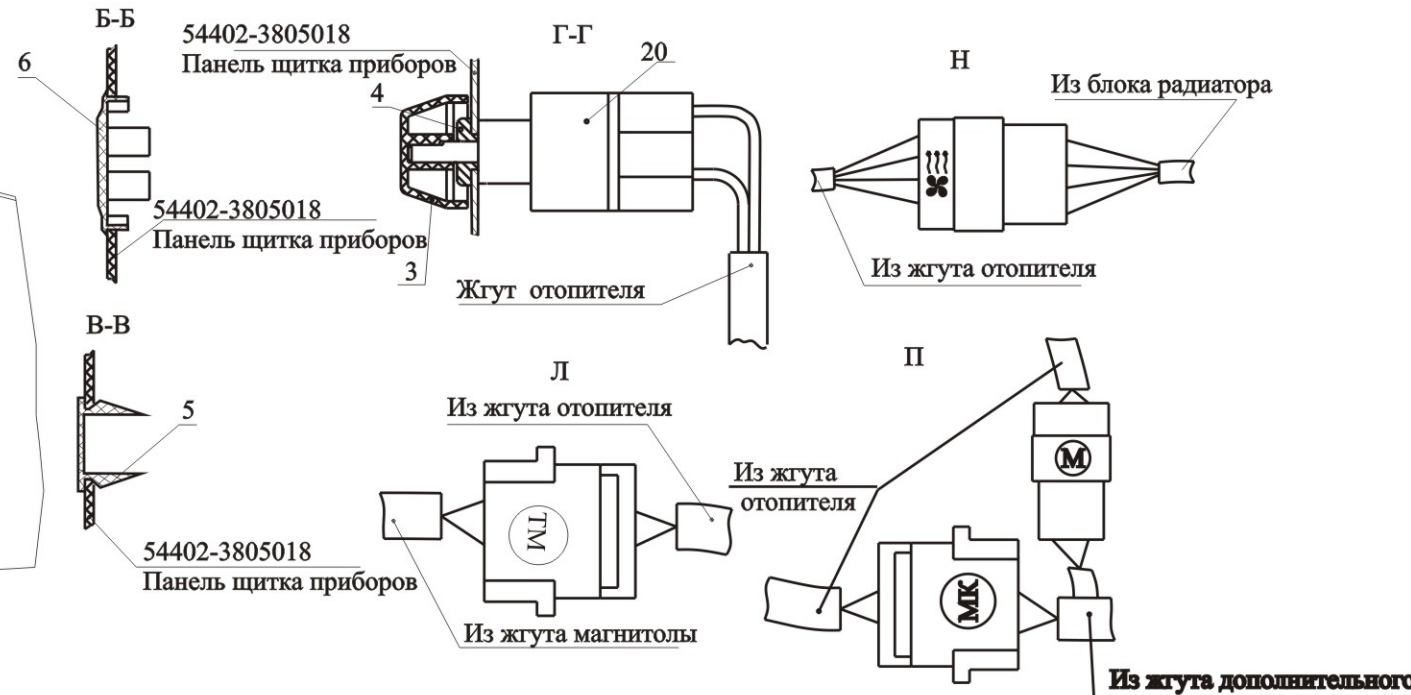
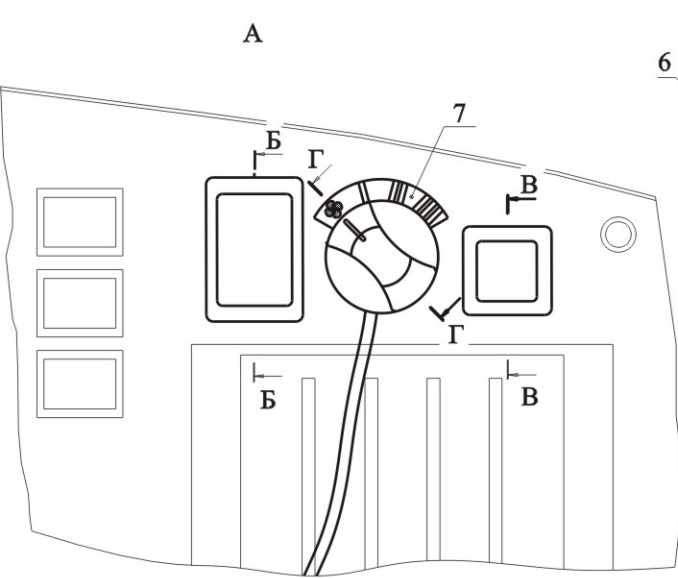
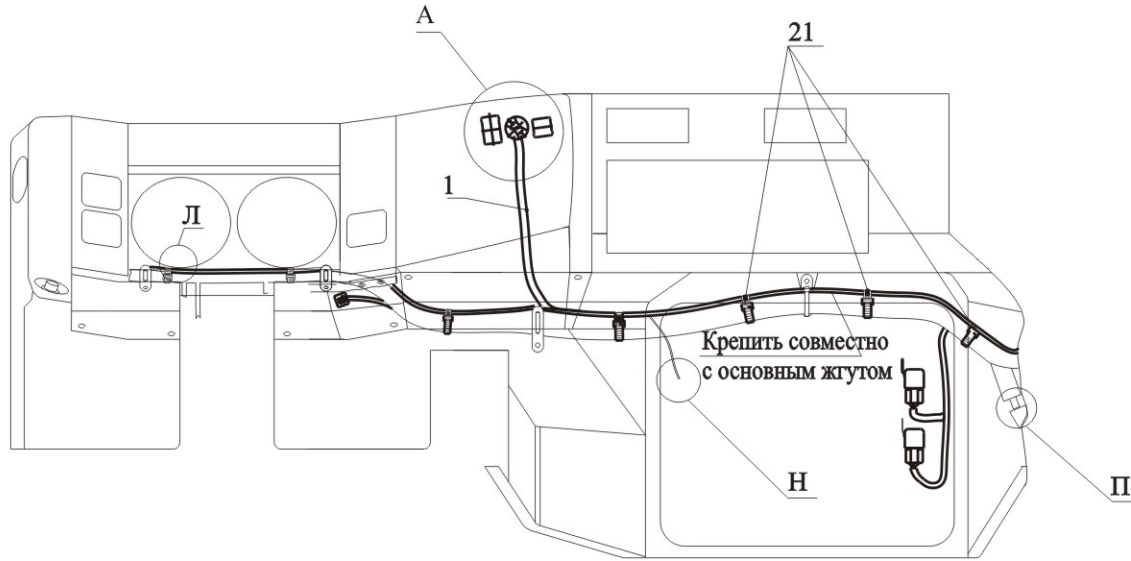


Рис. 174 Установка боковых указателей поворота 6430-3700150
 Fig. 174 Installation side turn indicator 6430-3700150

Поз. Pos.	№ детали Part №	Наименование Description	Количество Quantity
1	64227-3506025	Прокладка <i>Gasket</i>	10
5	6430-3724624	Хомут <i>Clamp</i>	8
7	315403	Кляммер <i>Clamp</i>	6
9	379173	Кляммер <i>Clamp</i>	4
11	220080	Винт М5-6х16 <i>Screw</i>	4
13	220109	Винт М6-6х25 <i>Screw</i>	4
15	250464	Гайка М5-6Н <i>Nut</i>	4
17	250508	Гайка М6-6Н <i>Nut</i>	4
19	250510	Гайка М8-6Н <i>Nut</i>	4
21	252003	Шайба 5 <i>Washer</i>	4
23	252004	Шайба 6 <i>Washer</i>	8
25	252005	Шайба 8 <i>Washer</i>	4
27	252133	Шайба 5Т <i>Washer</i>	4
29	252135	Шайба 8Т <i>Washer</i>	4
31	252154	Шайба 6Л <i>Washer</i>	4
33	5702.3726.00.000	Указатель поворота боковой дополнительный <i>Trafficator lateral additional</i>	2
35	6430-3724427-010	Жгут бокового повторителя поворота <i>Braid lateral follower turning</i>	2

Рис. 174 Установка боковых указателей поворота 6430-3700150

Fig. 174 Installation side turn indicator 6430-3700150

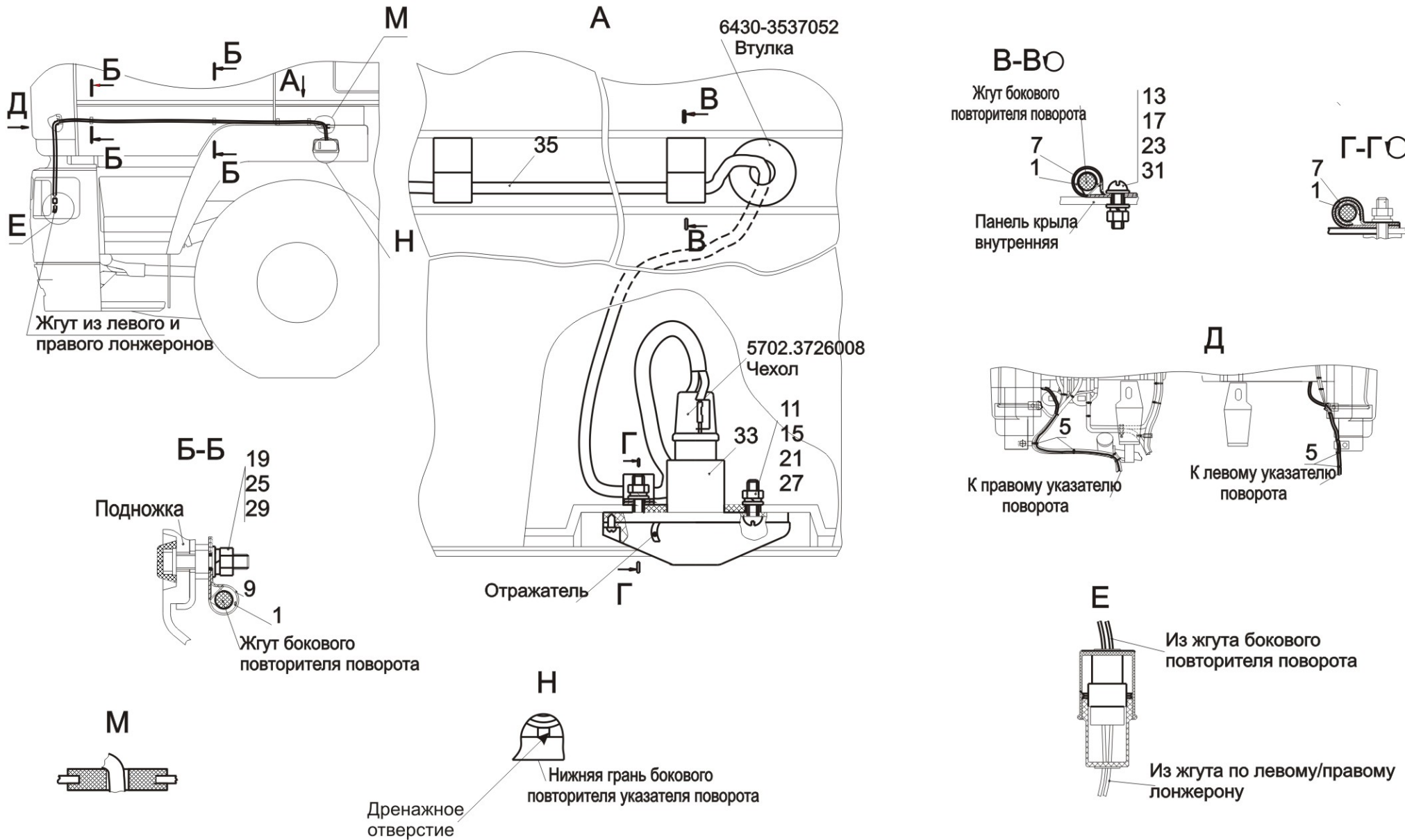


Рис. 175 Установка стеклоочистителя 6430-3700041-001
Fig. 175 Installation of cleaner of glasses 6430-3700041-001

Поз. Pos.	№ детали Part №	Наименование Description	Количество Quantity
1.	6430-5205150	Рычаг стеклоочистителя <i>Cleaner of glasses lever</i>	3
3.	6430-5205500-010	Привод стеклоочистителя <i>Drive of cleaner of glasses</i>	1
4.	6430-5205085	Прокладка <i>Gasket</i>	1
5.	6430-5205088	Пластина <i>Plate</i>	1
6.	250508	Гайка М6-6Н <i>Nut</i>	3
7.	6430-5205168	Кожух <i>Box</i>	3
8.	252037	Шайба 6 <i>Washer</i>	3
9.	243180	Винт М6-6х30 <i>Screw</i>	3
11.	432000044	Моторредуктор «GAL-POL» <i>Motor-reducer</i>	1
12.	550.03.00	Щетка «GAL-POL» <i>Brush</i>	3

Рис.175 Установка стеклоочистителя 6430-3700041-001
Fig. 175 Installation of cleaner of glasses 6430-3700041-001

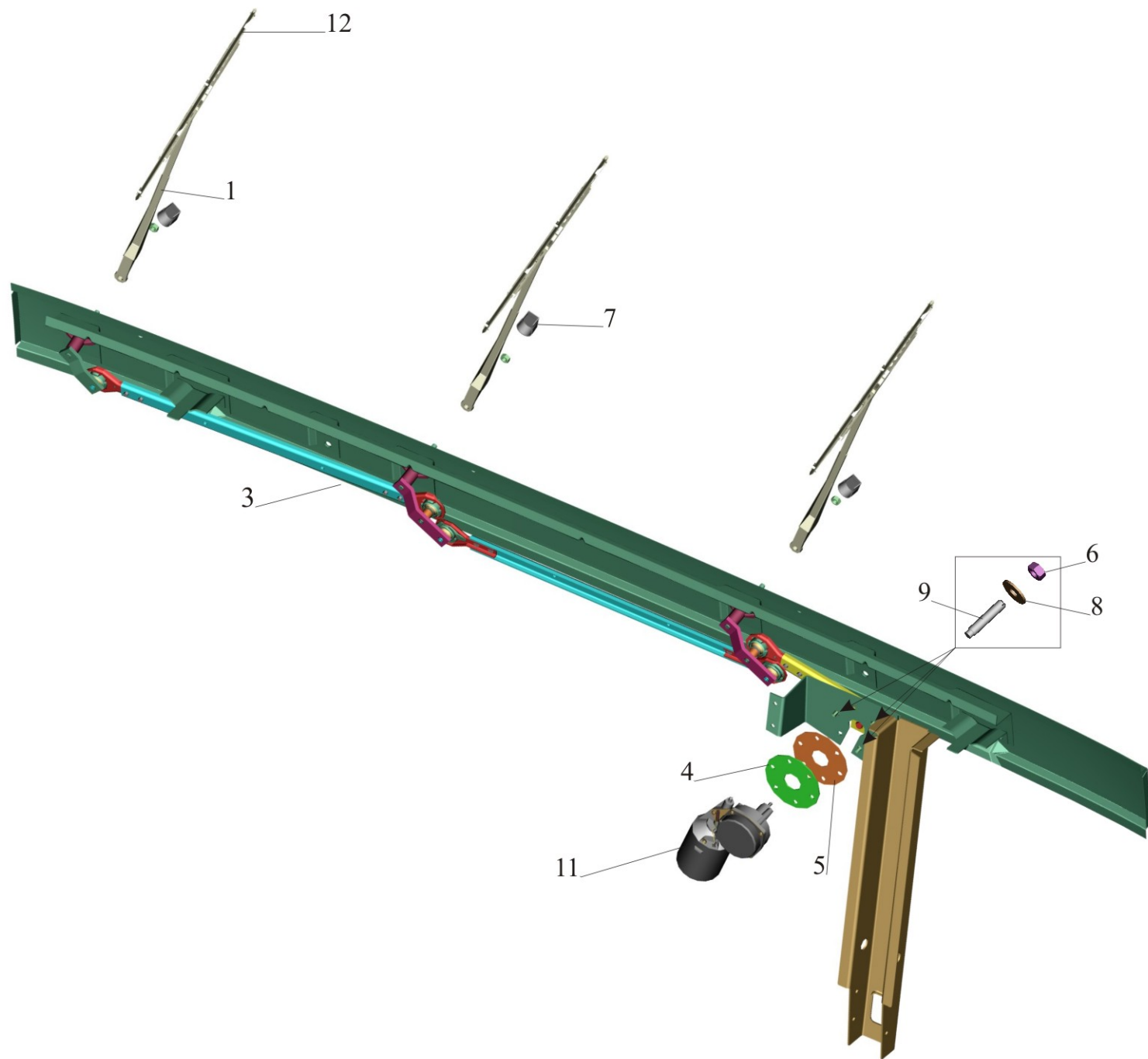
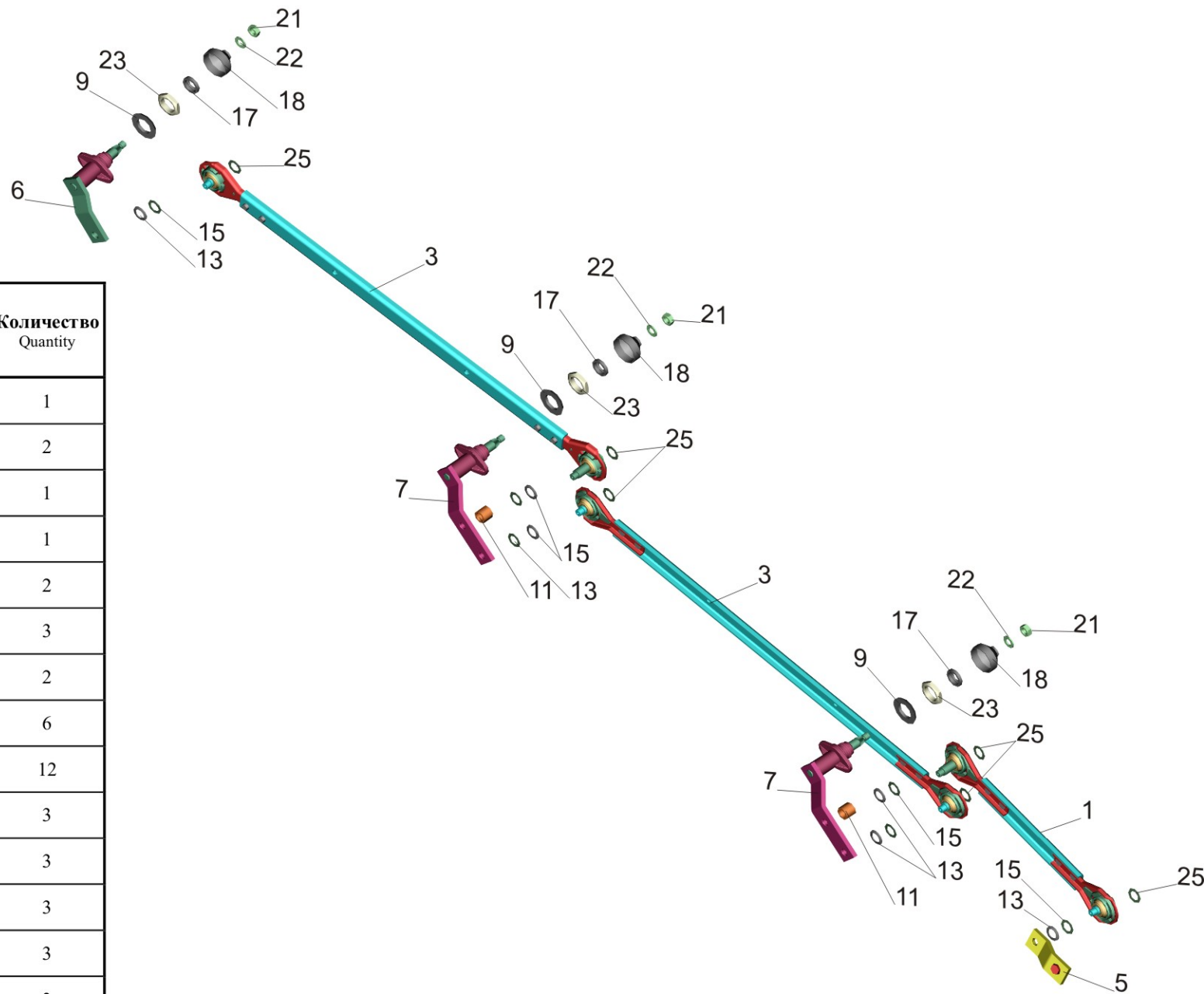


Рис.176 Привод стеклоочистителя 6430-5205500-010
 Fig. 176 Drive of cleaner of glasses 6430-5205500-010



Поз. Pos.	№ детали Part №	Наименование Description	Количество Quantity
1.	6430-5205501-010	Тяга <i>Rod</i>	1
3.	6430-5205504-010	Тяга <i>Rod</i>	2
5.	6430-5205512-010	Кривошип <i>Crank</i>	1
6.	6430-5205515-010	Шарнир <i>Hinge</i>	1
7.	6430-5205516-010	Шарнир <i>Hinge</i>	2
9.	6430-5205531	Шайба <i>Washer</i>	3
11.	6430-5205534	Втулка <i>Bush</i>	2
13.	6430-5205536	Прокладка распорная <i>Gasket</i>	6
15.	6430-5205538	Прокладка <i>Gasket</i>	12
17.	6430-5205540	Манжета <i>Collar</i>	3
18.	6430-5205542	Колпачок <i>Cap</i>	3
21.	250510	Гайка М8-6Н <i>Nut</i>	3
22.	252005	Шайба 8 <i>Washer</i>	3
23.	374830	Гайка М20х1.5-6Н <i>Nut</i>	3
25.	375523	Шайба 9 <i>Washer</i>	6

Рис. 177 Установка электрооборудования АБС тормозов 544019-3800040-010
 Fig. 177 Setting of electrical equipment ABS brakes

Поз. Pos.	№ детали Part №	Наименование Description	Количество Quantity
1	544019-3538101	Установка датчика АБС на передних колесах <i>Installation of transmitter ABS on forward sprockets</i>	2
2	5440A9-3700120-010	Установка электрооборудования АБС по кабине <i>Installation of electric equipment ABS on a cabin</i>	1
3	544019-3724760	Жгут АБС по шасси <i>Plait ABS on the chassis</i>	1
5	54402-3724762	Жгут ПБС по шасси <i>Plait ABS on the chassis</i>	1
6	64221-3724670	Кабель спиральный <i>Cable spiral</i>	1
6*	446 008 234 0	Кабель спиральный <i>Cable spiral</i>	1
6*	АДЮИ. 453766.001	Кабель спиральный <i>Cable spiral</i>	1
6*	54112-3724714-10	Кабель спиральный <i>Cable spiral</i>	1
9	500-1104542	Втулка <i>Bushing</i>	2
11	64227-3506027	Прокладка <i>Gasket</i>	1
12	64227-3506028	Прокладка <i>Gasket</i>	4
13	5335-3570186-10	Кронштейн <i>Bracket</i>	4
18	64221-3724631	Хомут <i>Collar</i>	1
19	64221-3724634	Хомут <i>Collar</i>	4
22	252037	Шайба 6 <i>Nut</i>	10
23	315407	Кляммер <i>Cramp iron</i>	2
25	370536	Болт М6-6gx30 <i>Bolt</i>	2
27	201460	Болт М8-6gx30 <i>Bolt</i>	2
28	201456	Болт М8-6gx20 <i>Bolt</i>	3
31	201420	Болт М6-6gx20 <i>Bolt</i>	8
32	250510	Гайка М8-6Н <i>Nut</i>	5
33	250508	Гайка М6-6Н <i>Nut</i>	10

Поз. Pos.	№ детали Part №	Наименование Description	Количество Quantity
35	252155	Шайба 8Л <i>Nut</i>	5
36	252154	Шайба 6Л <i>Nut</i>	10
37	252005	Шайба 8 <i>Nut</i>	5
38	6430-3724625	Хомут <i>Collar</i>	30
38*	4-160977-2	Лента полиамидная <i>Ribbon polyamide</i>	1
38*	TSL-290-S	Кабельная стяжка <i>Cable rod</i>	1
39	АДЮИ. 685119.012	Парковочная розетка <i>Parking rosette</i>	1
39*	446 008 600 2	Парковочная розетка <i>Parking rosette</i>	1
39*	ЦСНК.305363.001	Вилка парковочная ВП48 <i>Parking fork</i>	1
39*	829994-1	Розетка парковочная <i>Parking rosette</i>	1
44	441 040 013 0	Датчик давления <i>Pressure sensor</i>	1
46	472 172 626 0	Тормозной клапан ASR <i>Brake valve</i>	1
48	472 195 055 0	Модулятор АБС <i>Modulator ABS</i>	4

*- допускается замена

*- padding changing

Рис. 177 Установка электрооборудования ABS тормозов 544019-3800040-010 (лист 1)

Fig. 177 Setting of electrical equipment ABS brakes 544019-3800040-010 (page 1)

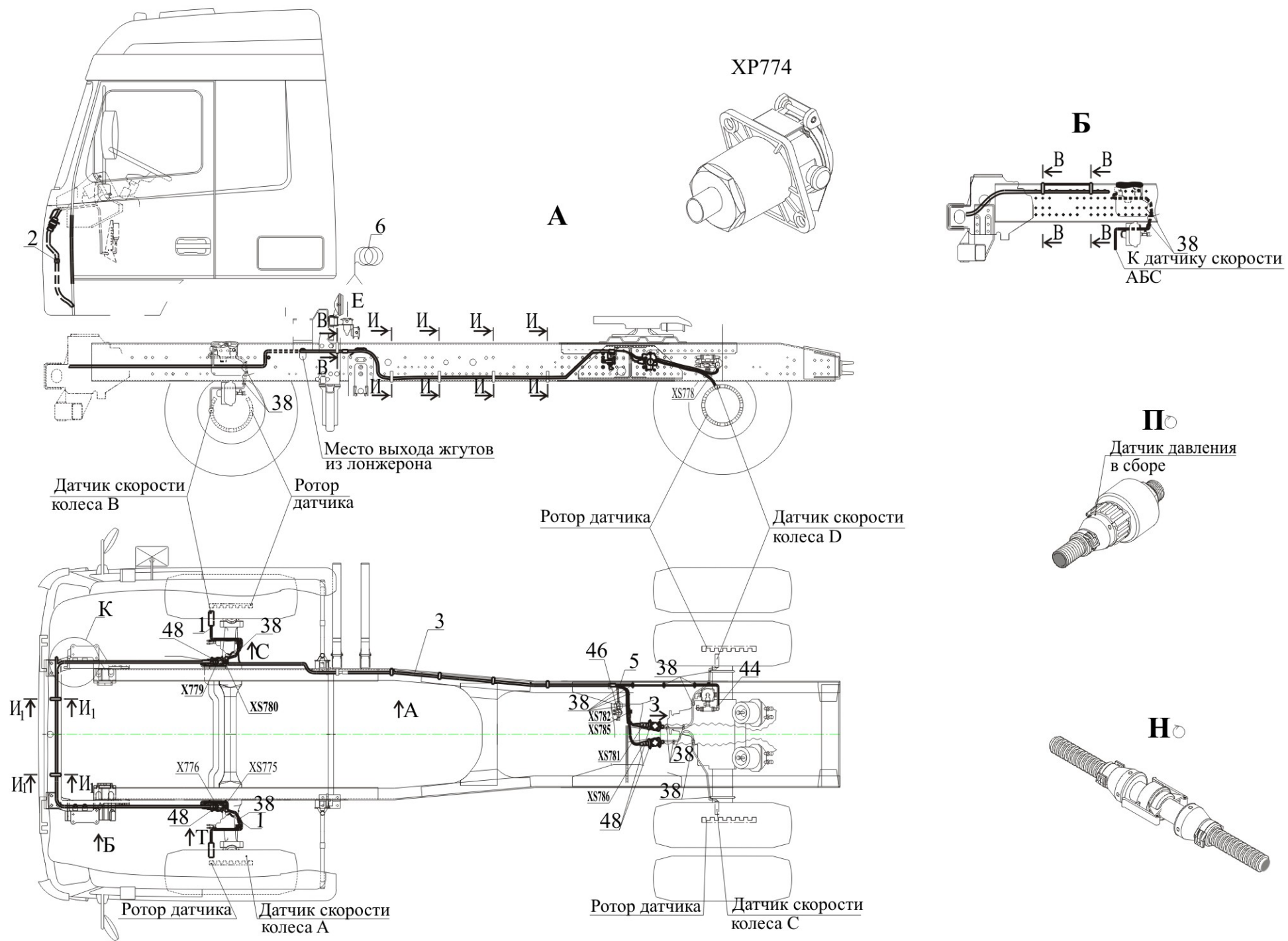


Рис. 177 Установка электрооборудования АБС тормозов 544019-3800040-010 (лист 2)

Fig. 177 Setting of electrical equipment ABS brakes 544019-3800040-010 (page 2)

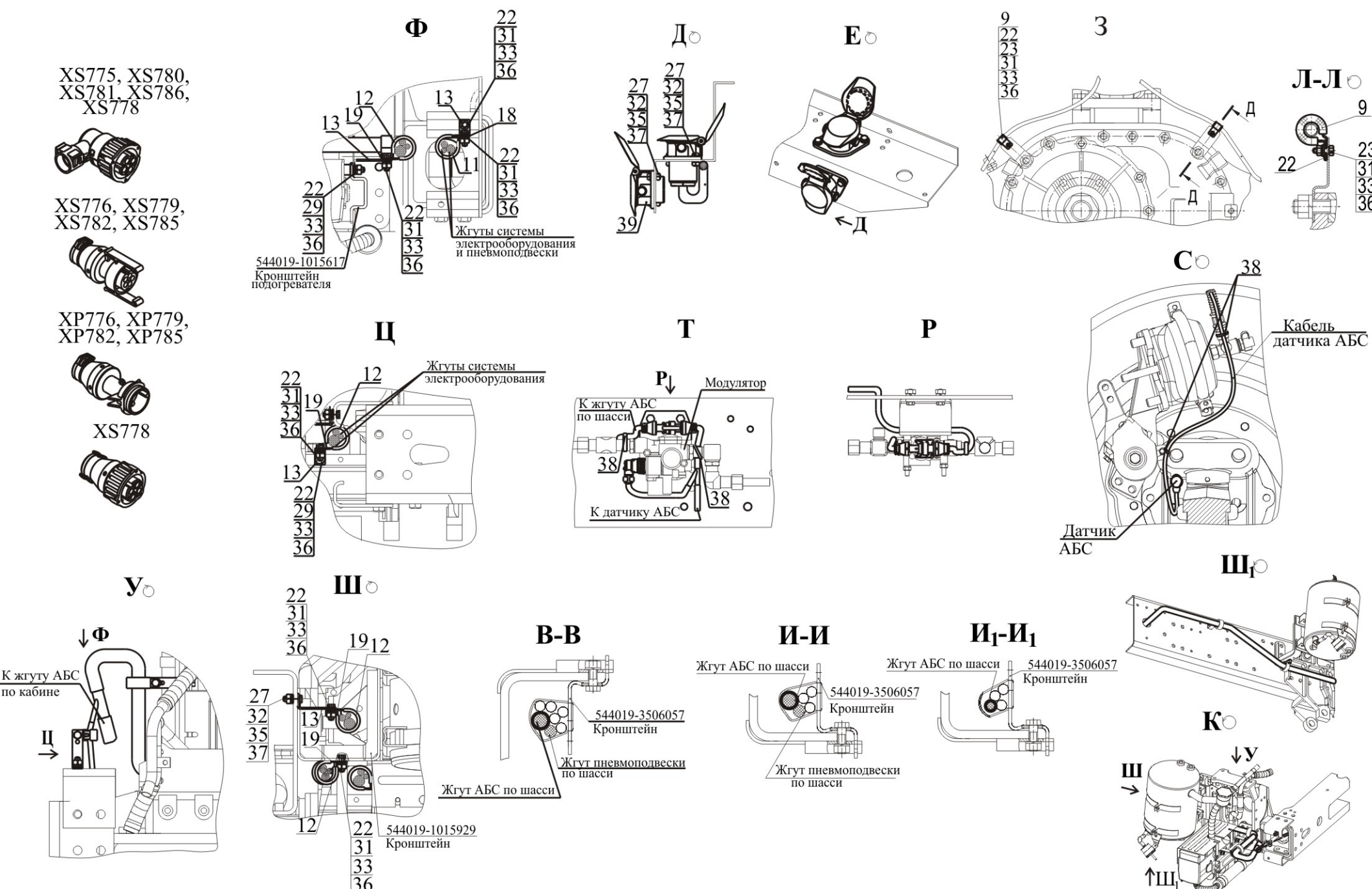


Рис. 179 Установка электрооборудования АБС по кабине 5440А9-3700120-010
 Fig. 179 Setting electrical equipment ABS on a cabin

Поз. Pos.	№ детали Part №	Наименование Description	Кол-во Quantity
1.	544019-3724610	Жгут АБС по кабине <i>Plait ABS on a cabin</i>	1
2	5440А9-3724611	Жгут АБС к предохранителям <i>Plait ABS to safety locks</i>	1
4	54402-3870024	Кронштейн <i>Bracket</i>	1
5	54402-3870025	Кронштейн <i>Bracket</i>	1
6	555035-3870006	Кронштейн электронных блоков <i>Bracket of electronic blocks</i>	1
8	54402-3870070-010	Панель щитка приборов <i>The panel щитка devices</i>	1
9	544019-3724619	Жгут переходной к блоку коммутационной аппаратуры <i>Plait of a transitive switching apparatus to the block</i>	1
10	54402-3870032-010	Кронштейн <i>Bracket</i>	1
11	6317-3506052	Кронштейн <i>Bracket</i>	1
12	54402-3870023	Кронштейн крепления жгутов <i>Bracket</i>	2
13	54402-3724615	Накладка <i>Moulding</i>	1
14	6422-3724544	Гайка <i>Nut</i>	2
16	54402-3870030	Прокладка <i>Gasket</i>	1
19	54402-3870033	Заглушка <i>Plug</i>	2
20	54402-3870034	Прокладка <i>Gasket</i>	2
22	370536	Болт М6-6gx20 <i>Bolt</i>	4
23	54402-3870063-010	Панель реле и предохранителей <i>Panel of relay and safety devices</i>	1
24	5440А8-3903175	Табличка информационная <i>The tablet information</i>	1
25	5440А8-3903175-010	Табличка информационная <i>The tablet information</i>	1
26	220109	Винт М6-6g x25 <i>Screw</i>	8
27	201420	Болт М6-6gx20 <i>Bolt</i>	6
31	220077	Винт М5-6g x 10 <i>Screw</i>	1

Поз. Pos.	№ детали Part №	Наименование Description	Кол-во Quantity
38	240836	Винт 5x12 <i>Screw</i>	12
40	220105	Винт М6-6g x 16 <i>Screw</i>	6
43	250464	Гайка М5-6Н <i>Nut</i>	1
44	250508	Гайка М6-6Н <i>Nut</i>	7
46	260000	Палец 5x12 <i>Finger</i>	2
47	258013	Шплинт 2x16 <i>Splint</i>	2
48	252003	Шайба 5 <i>Washer</i>	3
49	252004	Шайба 6 <i>Washer</i>	12
50	252005	Шайба 8 <i>Washer</i>	4
52	252133	Шайба 5Т <i>Washer</i>	1
54	252154	Шайба 6Л <i>Washer</i>	16
55	252155	Шайба 8Л <i>Washer</i>	4
56	446 016 002 0	Инфомодуль	1
58	446 004 630 0	Электронный блок управления <i>Electronics control unit</i>	1
58*	446 004 324 0	Блок электронный <i>Electronics control unit</i>	1
60	3037.00.00.000-14	Выключатель 3037-02.53 <i>Switch</i>	1
60*	86.3710000-58	Выключатель 86.3710-02.58 <i>Switch</i>	
61	3037.00.00.000-15	Выключатель 3037-02.54 <i>Switch</i>	1
61*	86.3710000-59	Выключатель 86.3710-02.59 <i>Switch</i>	
65	ЦИКС.642241.001-01	Выключатель <i>Switch</i>	1
65*	2812.3710-01	Выключатель <i>Switch</i>	
68	ИКСУ.646114.017	Блок предохранителей БП-3-03 <i>Block of safety devices</i>	2
70	ПР32-5	Предохранитель плавкий <i>Safety Fuse fusible</i>	5

Поз. Pos.	№ детали Part №	Наименование Description	Кол-во Quantity
70*	35.3722-000	Предохранитель плавкий <i>Safety Fuse fusible</i>	
71	ПР32-10	Предохранитель плавкий <i>Safety Fuse fusible</i>	1
71*	35.3722-000.02	Предохранитель плавкий <i>Safety Fuse fusible</i>	
72	ПР32-15	Предохранитель плавкий <i>Safety Fuse fusible</i>	2
72*	35.3722-000.03	Предохранитель плавкий <i>Safety Fuse fusible</i>	
76	6430-3724624	Хомут <i>Clamp</i>	14
76*	4-0160977-2	Лента полиамидная <i>Tape polyamide</i>	
76*	TSL-300-S	Кабельная стяжка <i>Cable coupler</i>	

*- допускается замена

*- *padding changing*

Рис. 178 Установка электрооборудования АБС по кабине 5440А9-3700120-010

Fig. 178 Setting electrical equipment ABS on a cabin 5440A9-3700120-010

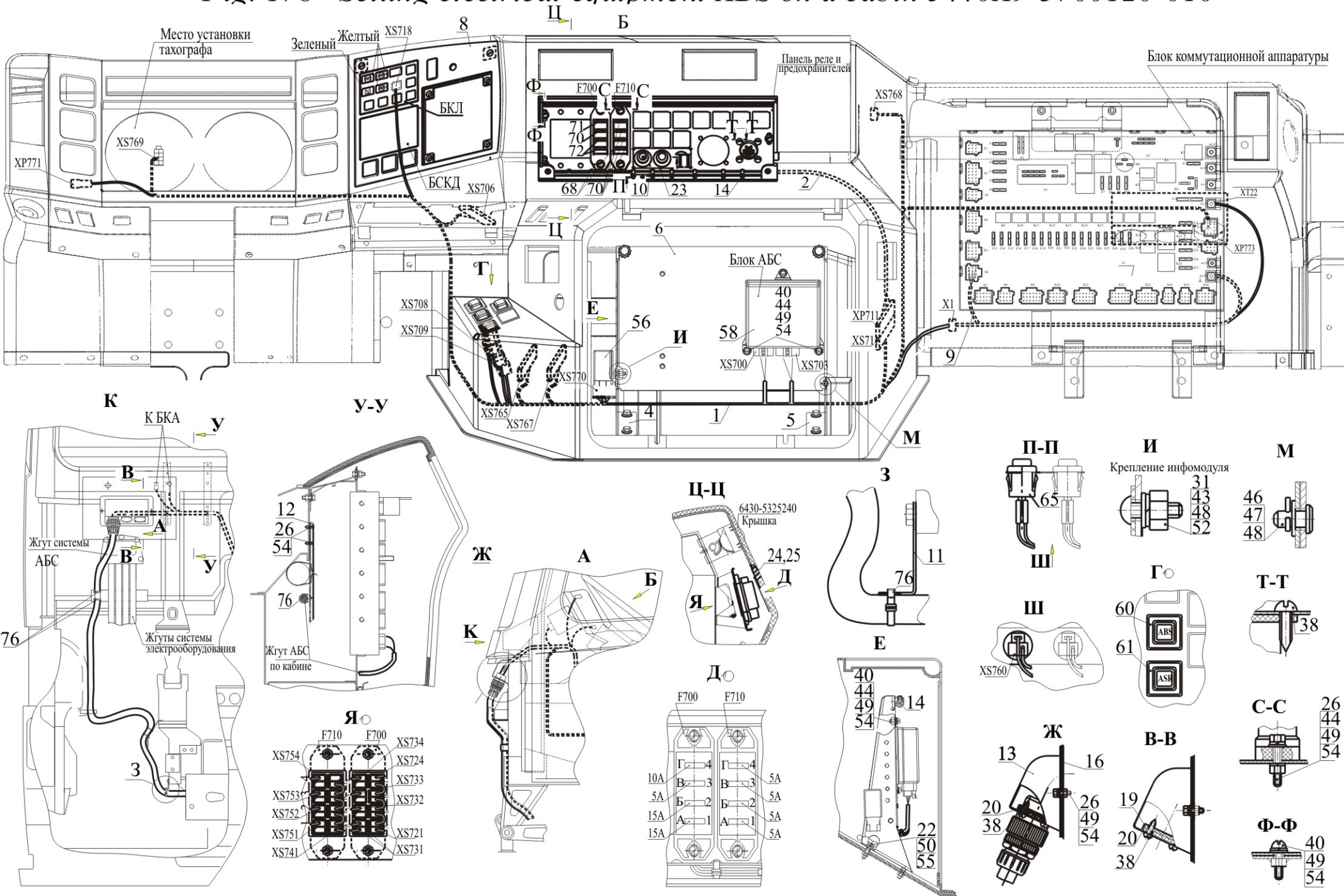


Рис. 179 Установка электрооборудования пневмоподвески по шасси 544019-3800050
 Fig. 179 Setting of electrical equipment pneumosuspender 544019-3800050

Поз. Pos.	№ детали Part №	Наименование Description	Количество Quantity
1	544019-3700128	Установка электрооборудования пневмоподвески по кабине <i>Installation of an electric equipment of a pneumosuspension bracket on a cabin</i>	1
2	544019-3724750	Жгут пневмоподвески по шасси <i>Burn down pneumosuspension brackets on the chassis</i>	1
7	64227-3506026	Прокладка <i>Gasket</i>	1
8	379173	Кляммер <i>Cramp iron</i>	1
9	201456	Болт М8-6gx20 <i>Bolt</i>	1
10	250510	Гайка М8-6Н <i>Nut</i>	1
11	252155	Шайба 8Л <i>Nut</i>	1
12	252005	Шайба 8 <i>Nut</i>	1
14	TSL-290-S	Кабельная стяжка <i>Cable rod</i>	8
14*	4-160977-2	Лента полиамидная <i>Ribbon polyamide</i>	-

* - допускаемая замена
supposed replacement

Рис. 179 Установка электрооборудования пневмоподвески по шасси 544019-3800050

Fig. 179 Setting of electrical equipment pneumosuspender 544019-3800050

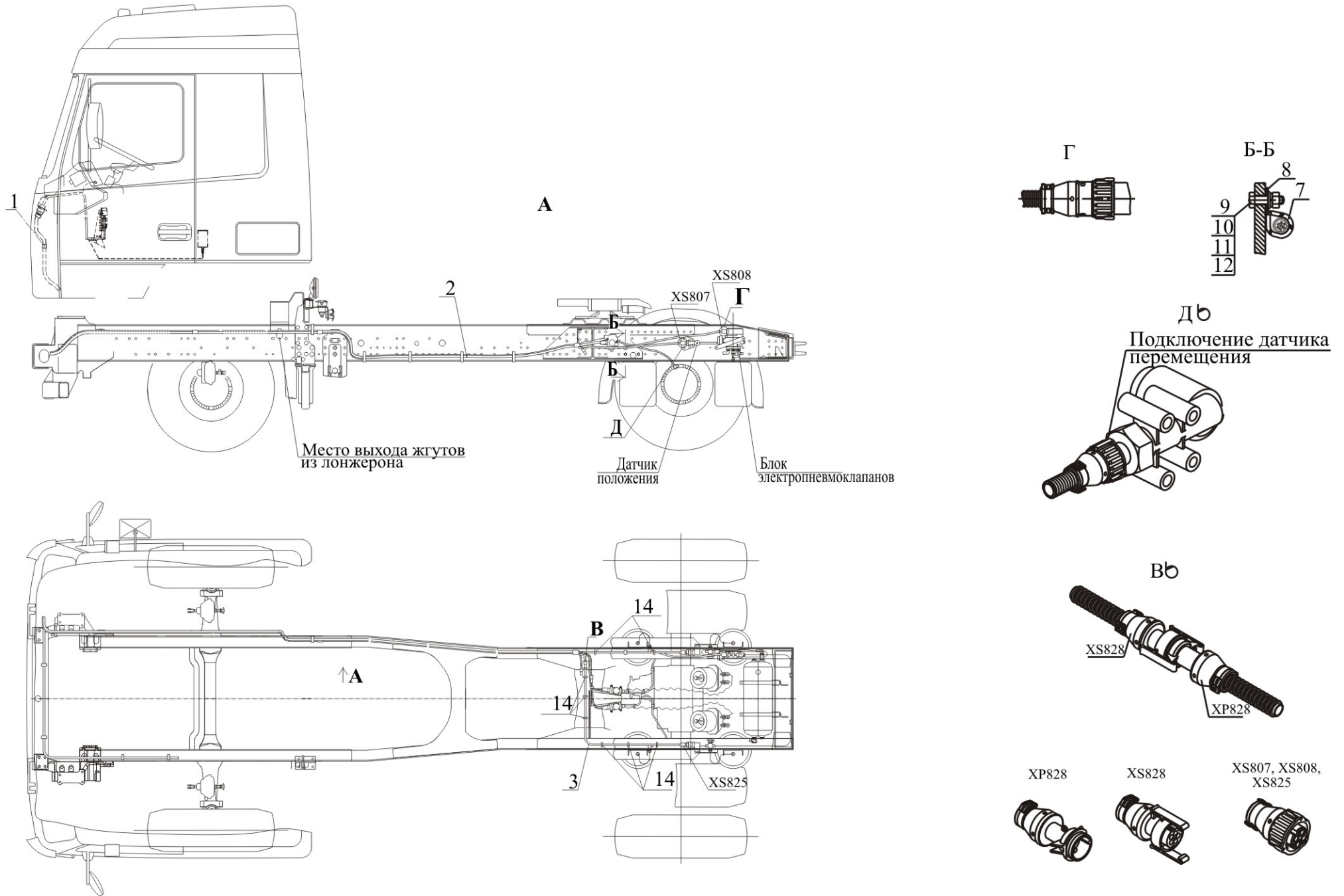


Рис. 181 Установка электрооборудования пневмоподвески по кабине 544019-3700128
 Fig. 181 Setting of electrical equipment pneumosuspender on cabin 544019-3700128

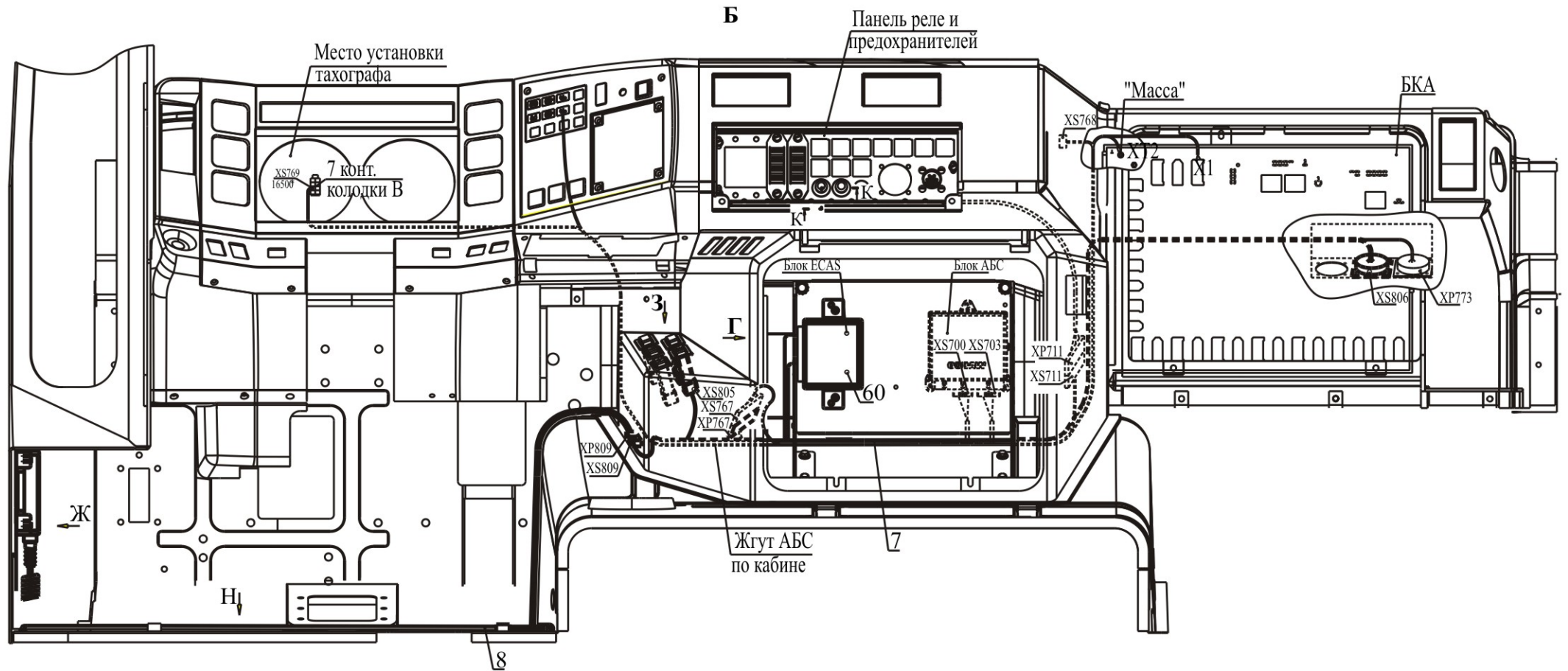
Поз. Pos.	№ детали Part №	Наименование Description	Количество Quantity
1	544019-3700153	Установка пульта управления пневмоподвеской <i>Installation of a control panel by a pneumosuspension bracket</i>	1
7	544019-3724651	Жгут пневмоподвески по кабине <i>Burn down pneumosuspension brackets on a cabin</i>	1
8	544019-3724680	Кабель пульта управления пневмоподвеской <i>Cable of a control panel a pneumosuspension bracket</i>	1
20	54402-3870034	Прокладка <i>Gasket</i>	1
30	220105	Винт М6-6gx16 <i>Screw</i>	2
32	240836	Винт 5x12 <i>Screw</i>	4
34	250508	Гайка М6-6Н <i>Nut</i>	2
36	252154	Шайба 6П <i>Nut</i>	2
60	446 055 3010 ("Wabco")	Блок электронный ЭСУПП <i>Block electronic</i>	1
62	3037.00.00.000-16	Выключатель 3037-10.74 <i>Switch</i>	1
65	2812.3710-01	Выключатель <i>Switch</i>	1
65*	ЦИКС.642241.001-01	Выключатель ВК 12-1-01 <i>Switch</i>	

*- допускается замена

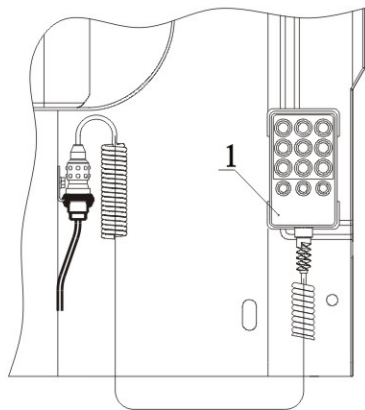
*- padding changing

Рис. 180 Установка электрооборудования пневмоподвески по кабине 544019-3700128 (лист 1)

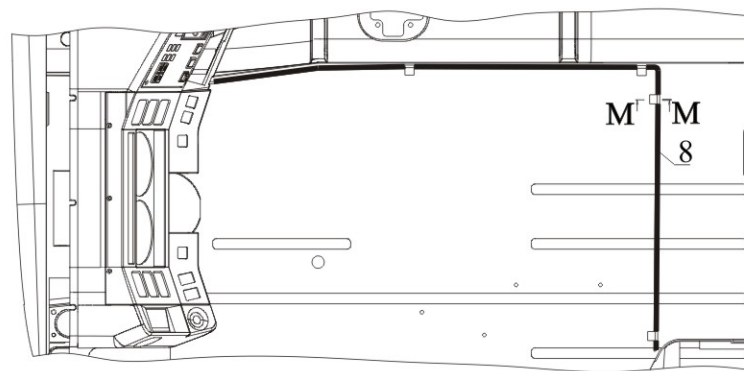
Fig. 180 Setting of electrical equipment pneumosuspender on cabin 544019-3700128 (page 1)



Ж



Но



М-М

5335-3724106
Скоба

Рис. 180 Установка электрооборудования пневмоподвески по кабине 544019-3700128 (лист 2)

Fig. 180 Setting of electrical equipment pneumosuspender on cabin 544019-3700128 (page 2)

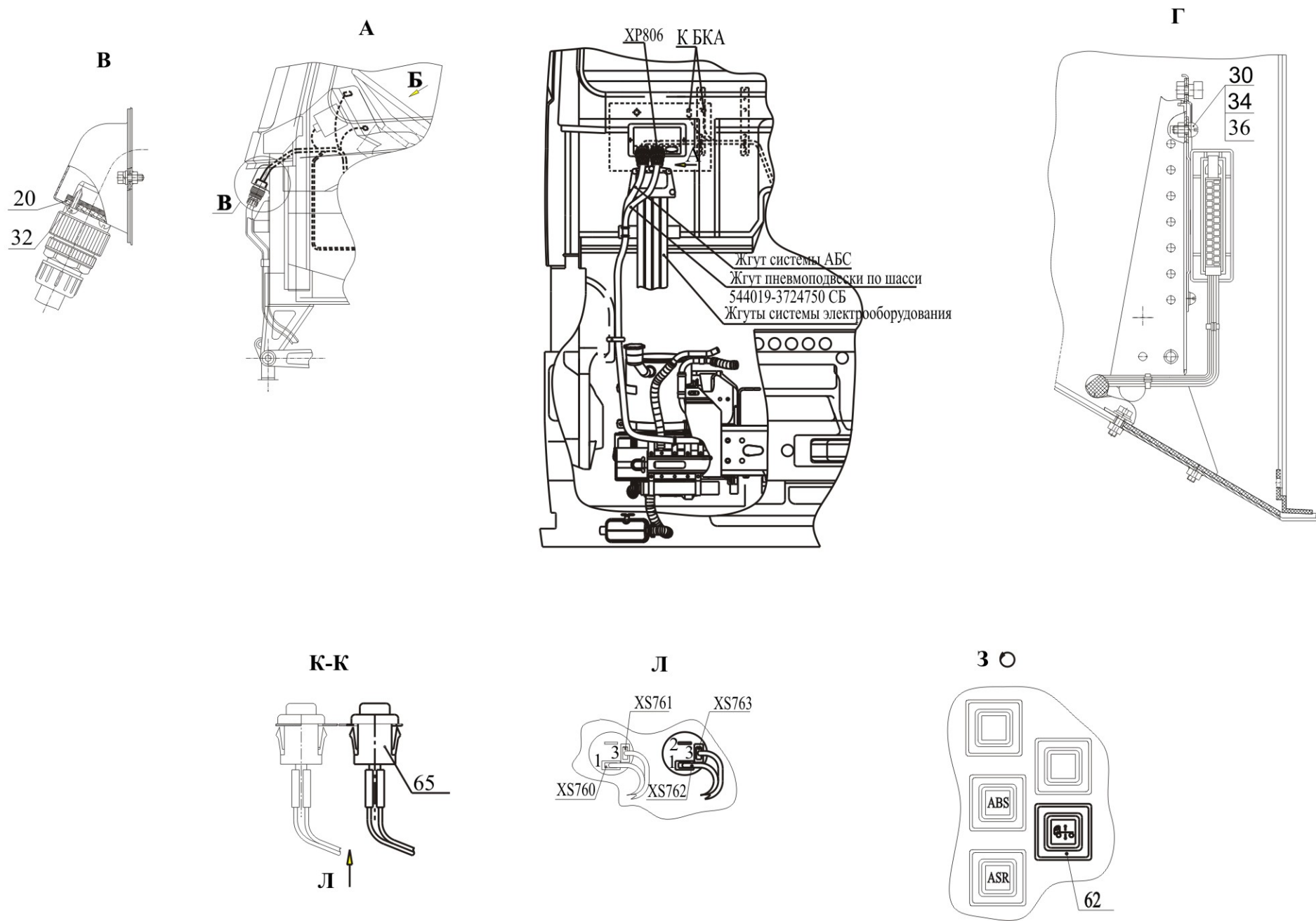


Рис. 181 Установка пульта управления пневмоподвеской 544019-3700153
Fig. 181 Installation control board pneumosuspension 544019-3700153

Поз. Pos.	№ детали Part №	Наименование Description	Кол-во Quantity
1	544019-3724566	Кронштейн <i>Bracket</i>	1
3	220004	Винт М3-6g x 10 <i>Screw</i>	4
5	250458	Гайка М3-6Н <i>Nut</i>	4
6	252000	Шайба 3 <i>Washer</i>	4
7	252130	Шайба 3Т <i>Washer</i>	4
10	446 056 010 4	Держатель пульта управления <i>Holder control board</i>	1
11	446 056 128 0	Пульт управления <i>Control board</i>	1

Рис. 182 Установка пульта управления пневмоподвеской 544019-3700153

Fig. 182 Installation control board pneumosuspension 544019-3700153

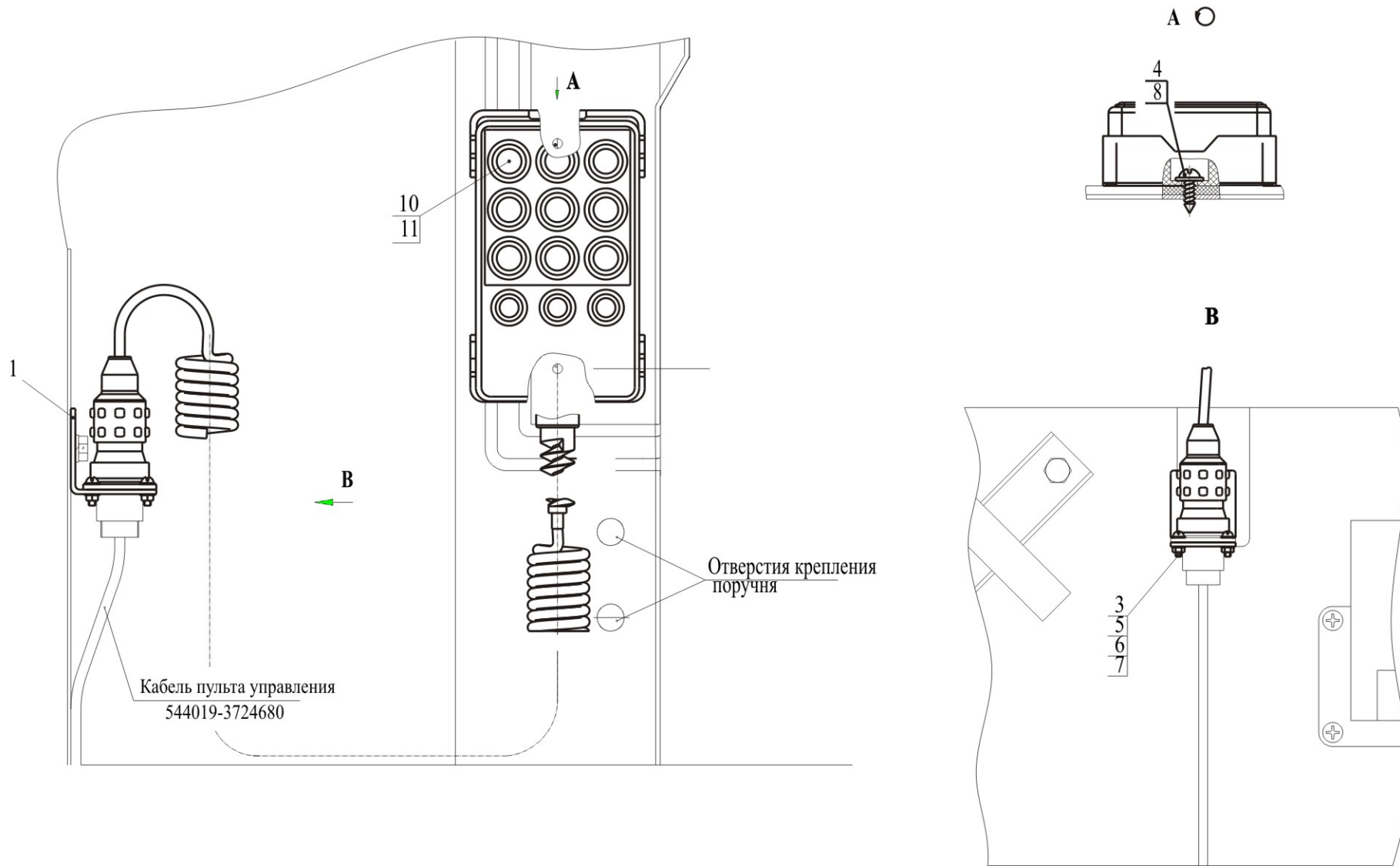


Рис. 182 Установка электрооборудования ЭСУ двигателя
 Fig. 182 Installation of electric equipment of electronic control system of the engine

Поз. Pos.	№ детали Part №	Наименование Designation	Кол-во Quantity	
			544018- 3800060	544018- 3800060- 010
1.	534019-3724373	Жгут моторного тормоза ЭСУ двигателя <i>Braid of motor brake of electronic control system of the engine</i>	1	1
2.	544018-3724376-020	Жгут по кабине ЭСУ двигателя <i>Braid on cabin of electronic control system of the engine</i>	1	-
2.	544018-3724376-030	Жгут по кабине ЭСУ двигателя <i>Braid on cabin of electronic control system of the engine</i>	-	1
4	643018-3724377-000	Жгут ЭСУ двигателя <i>Braid of electronic control system of the engine</i>	1	1
5	5440E9-3724377-030	Жгут ЭСУ двигателя <i>Braid of electronic control system of the engine</i>	1	1
6	534019-3724378	Жгут реле и предохранителей ЭСУ двигателя <i>Braid of the relay and safety locks of electronic control system of the engine</i>	1	1
7.	5440E9-3870015	Кронштейн разъема двигателя <i>Bracket</i>	1	1
8	534019-3870036	Кронштейн <i>Bracket</i>	1	1
9	544019-3870088	Кронштейн <i>Bracket</i>	1	1
10	534019-3870092	Кронштейн <i>Bracket</i>	1	1
11	54402-3870016	Кронштейн подрулевого переключателя <i>Bracket of the understeering switch</i>	1	-
12	64221-3570037	Прокладка <i>Gasket</i>	1	1
13	64227-3506025	Прокладка <i>Gasket</i>	1	1
14	64227-3506026	Прокладка <i>Gasket</i>	1	-
15	64221-3724630	Хомут <i>Clamp</i>	1	-
16	543208-3903188-008	Табличка ограничения скорости <i>Limitation placard of speed</i>	1	1
17	64302-3724702	Кронштейн <i>Bracket</i>	1	1
18	64302-3724703	Кронштейн <i>Bracket</i>	1	1
19	54402-3870034	Прокладка	1	1

Поз. Pos.	№ детали Part №	Наименование Designation	Кол-во Quantity	
			544018- 3800060	544018- 3800060- 010
		<i>Gasket</i>		
20	4370-3870075	Рамка колодки реле <i>Frame of jack block</i>	2	2
21	64221-3570039	Прижим <i>Hold-down</i>	1	1
22	643008-3506052	Кронштейн <i>Bracket</i>	1	1
23	6430-3724065	Втулка <i>Bush</i>	1	1
24	5440E9-3870093	Прижим <i>Hold-down</i>	1	1
25	543268-3724294	Кронштейн <i>Bracket</i>	1	1
26	379173	Кляммер <i>Clamp</i>	1	1
27	201456	Винт М8-6gx20 <i>Screw</i>	3	3
28	201458-01	Болт М8-6gx25 <i>Bolt</i>	1	1
29	201538	Болт М12-6gx25 <i>Bolt</i>	1	1
30	220080	Винт М5-6gx16 <i>Screw</i>	4	4
31	220082	Винт М5-6gx20 <i>Screw</i>	4	4
32	240618	Винт М4x12 <i>Screw</i>	4	4
33	240836	Винт М5x12 <i>Screw</i>	2	2
34	240037	Винт М5x16 <i>Screw</i>	4	4
37	220105	Винт М6-6gx16 <i>Screw</i>	4	2
38	220109	Винт М6-6gx25 <i>Screw</i>	2	2
40	250464	Гайка М5-6Н <i>Nut</i>	8	8
41	250508	Гайка М6-6Н <i>Nut</i>	6	4
42	250510	Гайка М8-6Н <i>Nut</i>	2	2
44	252003	Шайба 5 <i>Washer</i>	10	10
45	252004	Шайба 6 <i>Washer</i>	4	4
46	252038	Шайба 8 <i>Washer</i>	3	3

Поз. Pos.	№ детали Part №	Наименование Designation	Кол-во Quantity	
			544018- 3800060	544018- 3800060- 010
48	252133	Шайба 5Т <i>Washer</i>	8	8
49	252154	Шайба 6Л <i>Washer</i>	6	4
50	252135	Шайба 8Т <i>Washer</i>	4	4
51	252157	Шайба 12Л <i>Washer</i>	1	1
54	ИКСУ.646114.017	Блок предохранителей БП-3-03 <i>Fuse block</i>	1	1
55	3037.00.00.000-42	Выключатель <i>Switch</i>	1	-
56	3037.00.00.000-53	Выключатель 3037-02 <i>Switch</i>	1	1
57	ЦИКС.642241025-01	Выключатель ВКП-31 <i>Switch</i>	1	1
59	ПР32-5	Предохранитель плавкий <i>Safety device fusible</i>	2	2
59.*	35.3722-000	Предохранитель плавкий <i>Safety device fusible</i>		
61	ПР32-15	Предохранитель плавкий <i>Safety device fusible</i>	1	1
61.*	35.3722-000.03	Предохранитель плавкий <i>Safety device fusible</i>		
62	733.3747.000-10	Реле сигнализатор <i>Relay</i>	1	1
63	751.3777.000-01	Реле <i>Relay</i>	1	1
64	A0611-060-00	Переключатель подрулевой <i>Understeering switch</i>	1	-
65	A 000 446 51 35	Электронный блок управления двигателем <i>The electronic block of engine control</i>	1	1
67	A 000 446 14 07	Электронный блок ЭФУ <i>The electronic block</i>	1	1
69	A 027 545 15 26	Разветвитель CAN <i>Splitter</i>	1	1
70	A 027 545 15 26	Разветвитель CAN <i>Splitter</i>	1	1
73	A 942 542 02 17	Датчик уровня ОЖ <i>The level sensor</i>	1	1
75	6430-3724625	Хомут <i>Clamp</i>	30	30
75.*	4-0160977-2	Лента полиамидная <i>Tape polyamide</i>		
75.*	TSL-300-S	Кабельная стяжка <i>Cable coupler</i>		

*- допускаемая замена
permissible replacement

Рис. 182 Установка электрооборудования ЭСУ двигателя 544018-3800060(-010). (Лист 1)
 Fig. 182 Mounting of electronic control unit on the vehicles . (Page.1)

Рис.1

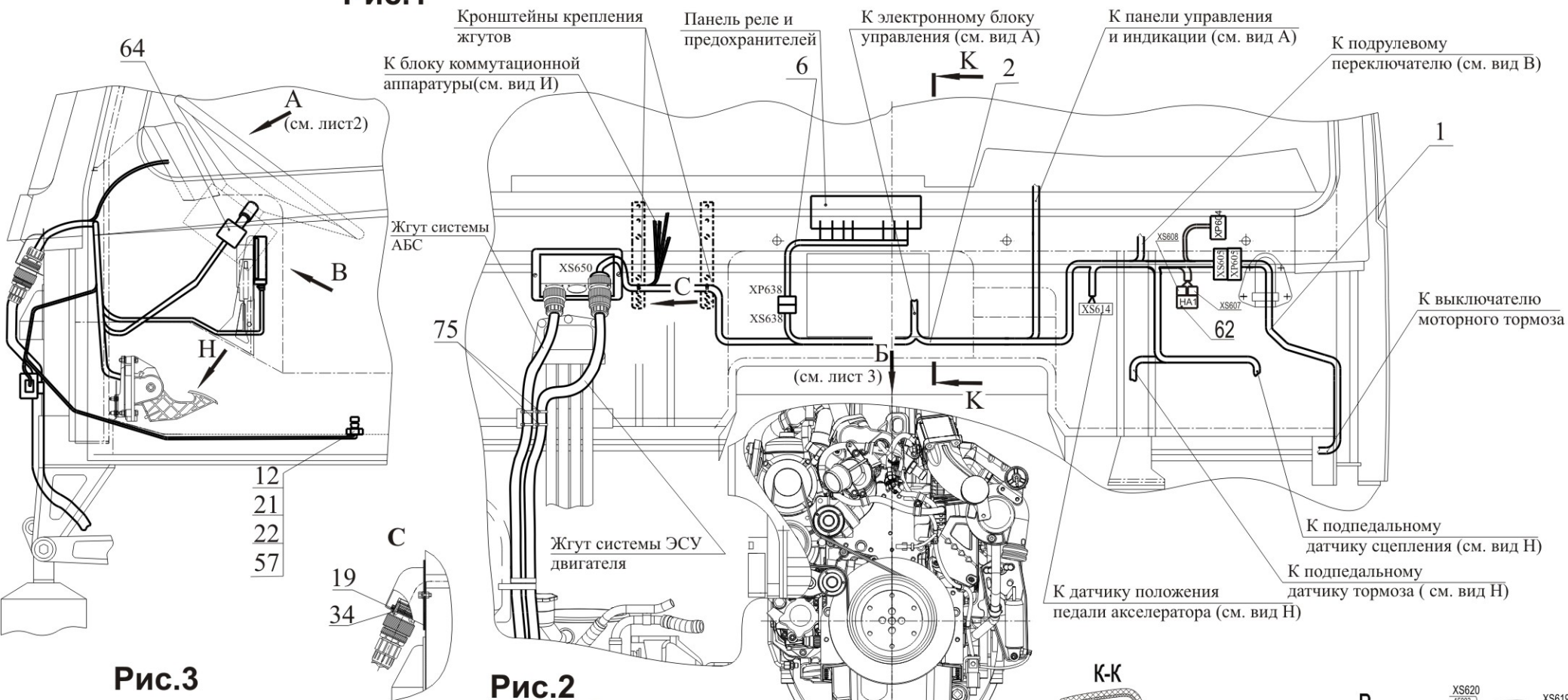


Рис.3

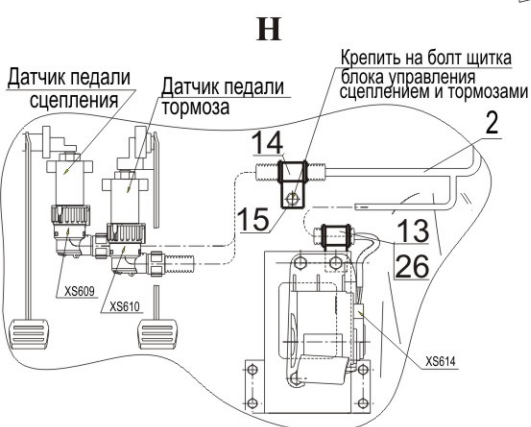
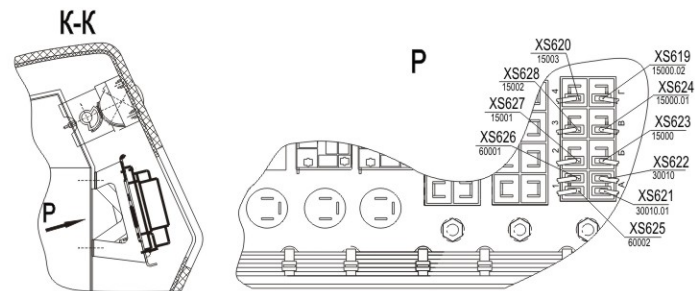
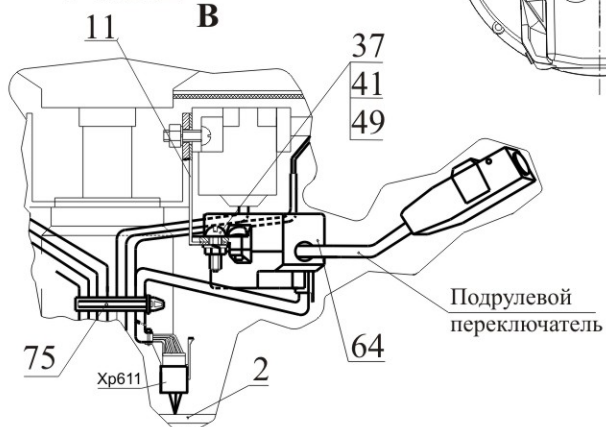


Рис.2



Обозначение	Рис	Примечание
544018-3800060	1, 2, 3	"Круиз-контроль" есть
544018-3800060-010	1	"Круиз-контроля" нет

Рис. 182 Установка электрооборудования ЭСУ двигателя.(Лист 2)
544018-3800060(-010).

Fig. 182 Mounting of electronic control unit on the vehicles . (Page.2)

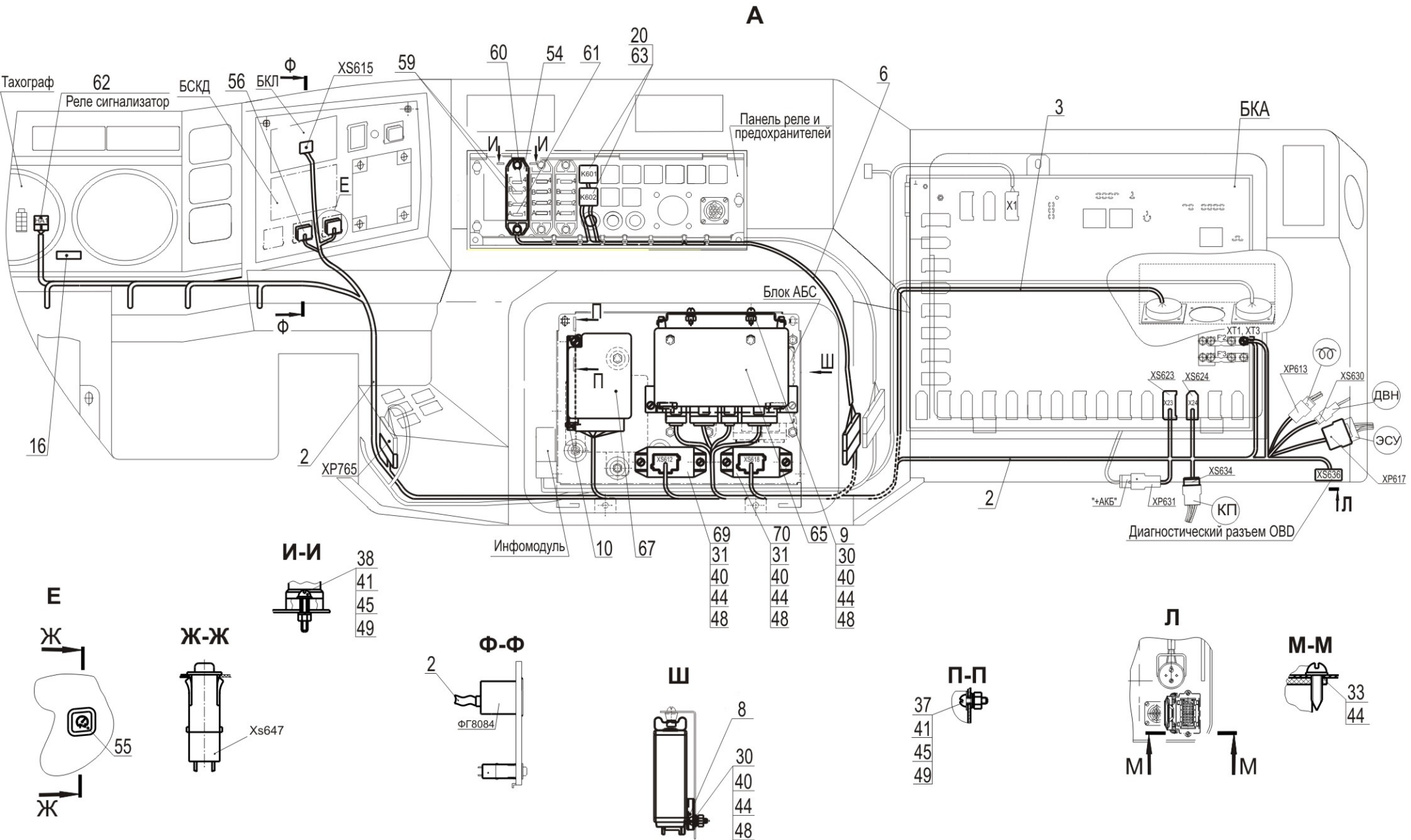


Рис. 183 Установка электрооборудования ЭСУ двигателя 544018-3800060(-010)(лист 3)
 Fig. 183 Mounting of electronic control unit on the vehicles

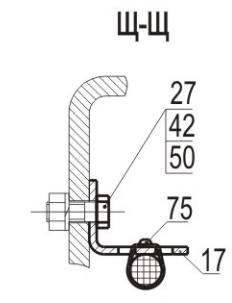
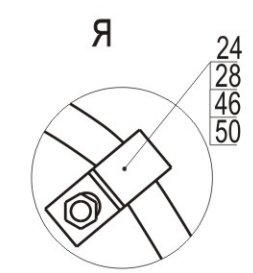
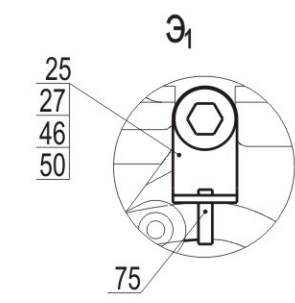
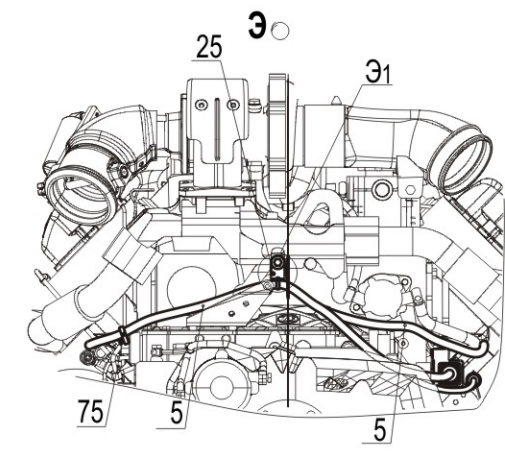
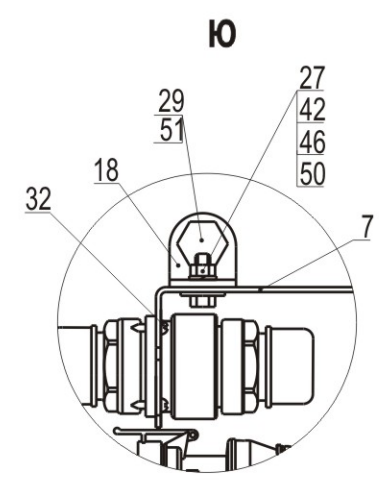
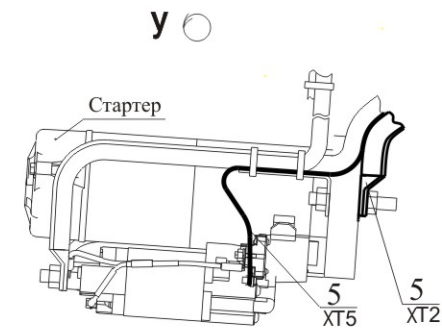
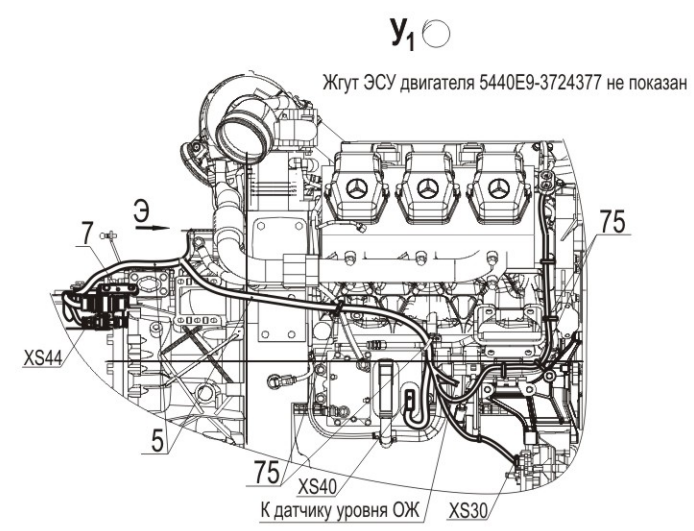
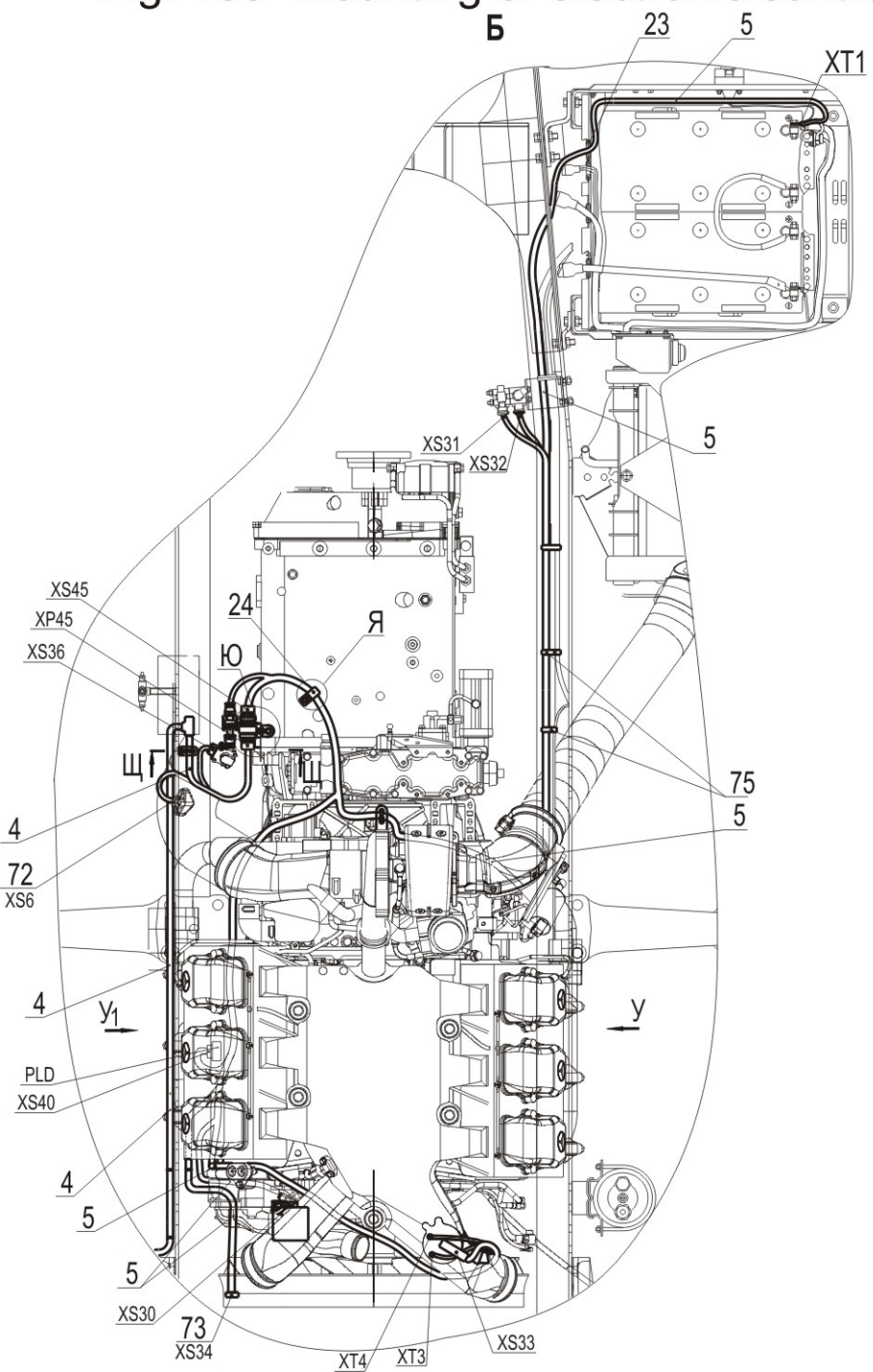


Рис. 183 Установка противооткатных упоров 544018-3900037.

Fig. 183 Installation of buffer stops 544018-3900037

Поз. Pos.	№ детали Part №	Наименование Description	Количество Quantity
1	5432-3927010	Упор противооткатный <i>Buffer stop</i>	2
2	500-3927059	Скоба <i>Clamp</i>	2
4	544018-3927074	Пластина <i>Plate</i>	1
5	544018-3927075	Пластина <i>Plate</i>	1
6	372217	Болт М14х1.5-6gx50 <i>Bolt</i>	6
8	201501	Болт М10-6gx35 <i>Bolt</i>	4
9	250512	Гайка М10-6Н <i>Nut</i>	4
10	250559	Гайка М14х1.5-6Н <i>Nut</i>	6
11	252136	Шайба 10 ОТ <i>Washer</i>	4
12	252138	Шайба 14 ОТ <i>Washer</i>	6

Рис. 183 Установка противооткатных упоров 544018-3900037
Fig. 183 Installation of buffer stops 544018-3900037

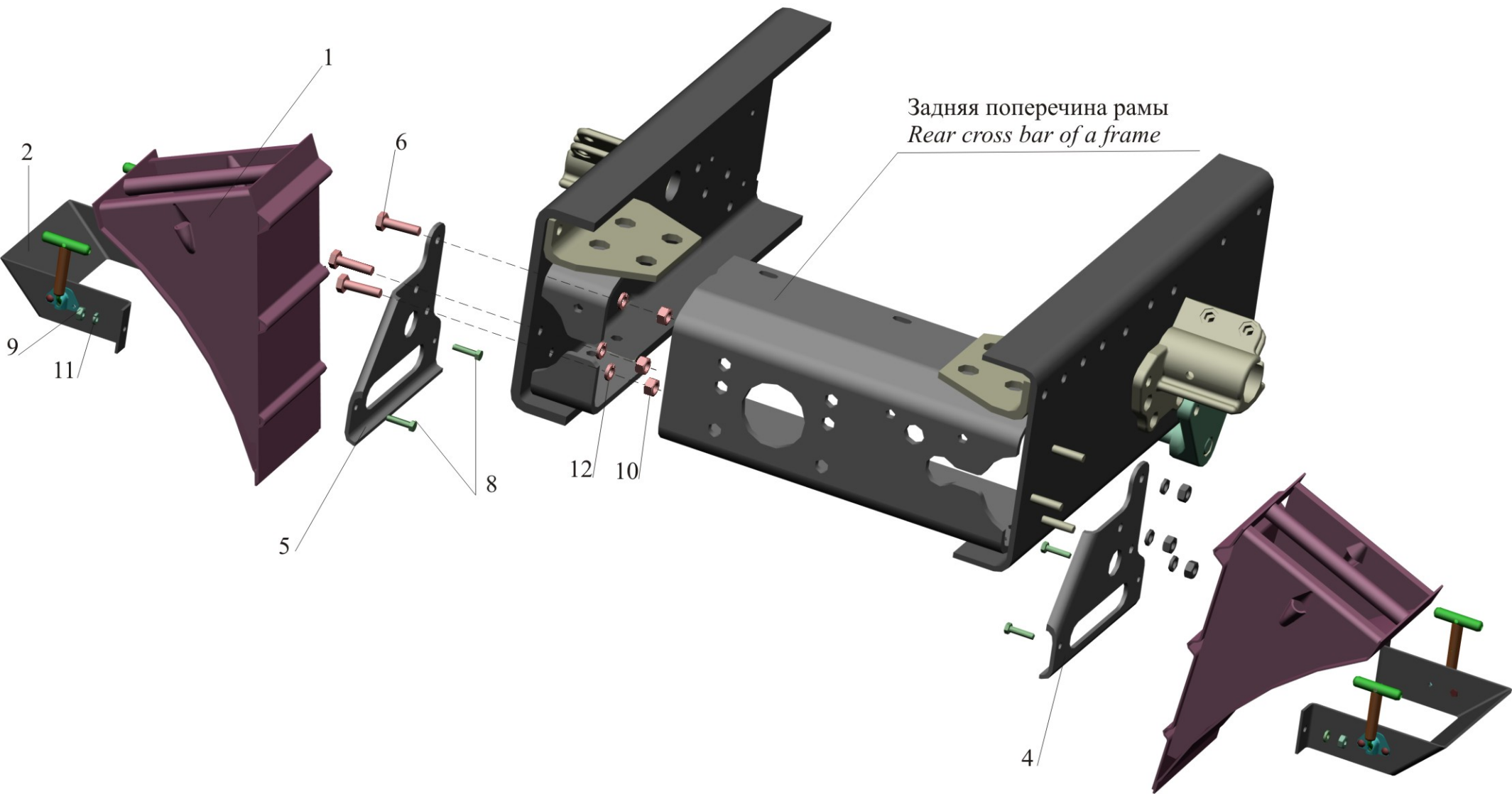


Рис. 184 Установка огнетушителя 6430-3910040
 Fig. 184 Installation of fire extinguisher 6430-3910040

Поз. Pos.	№ детали Part №	Наименование Description	Кол-во Quantity
1.	64229-3910020	Кронштейн крепления огнетушителя <i>Bracket fastening fire extinguisher</i>	1
4	201420	Болт М6-6gx20 <i>Bolt</i>	2
5.	250508	Гайка М6-6Н <i>Nut</i>	2
6	252037	Шайба 6 <i>Washer</i>	4
7	252134	Шайба 6Т <i>Washer</i>	2
8.*	ОУ-2	Огнетушитель ОУ-2 <i>Fire extinguisher</i>	1

* -по требованию потребителя
at the customer's request

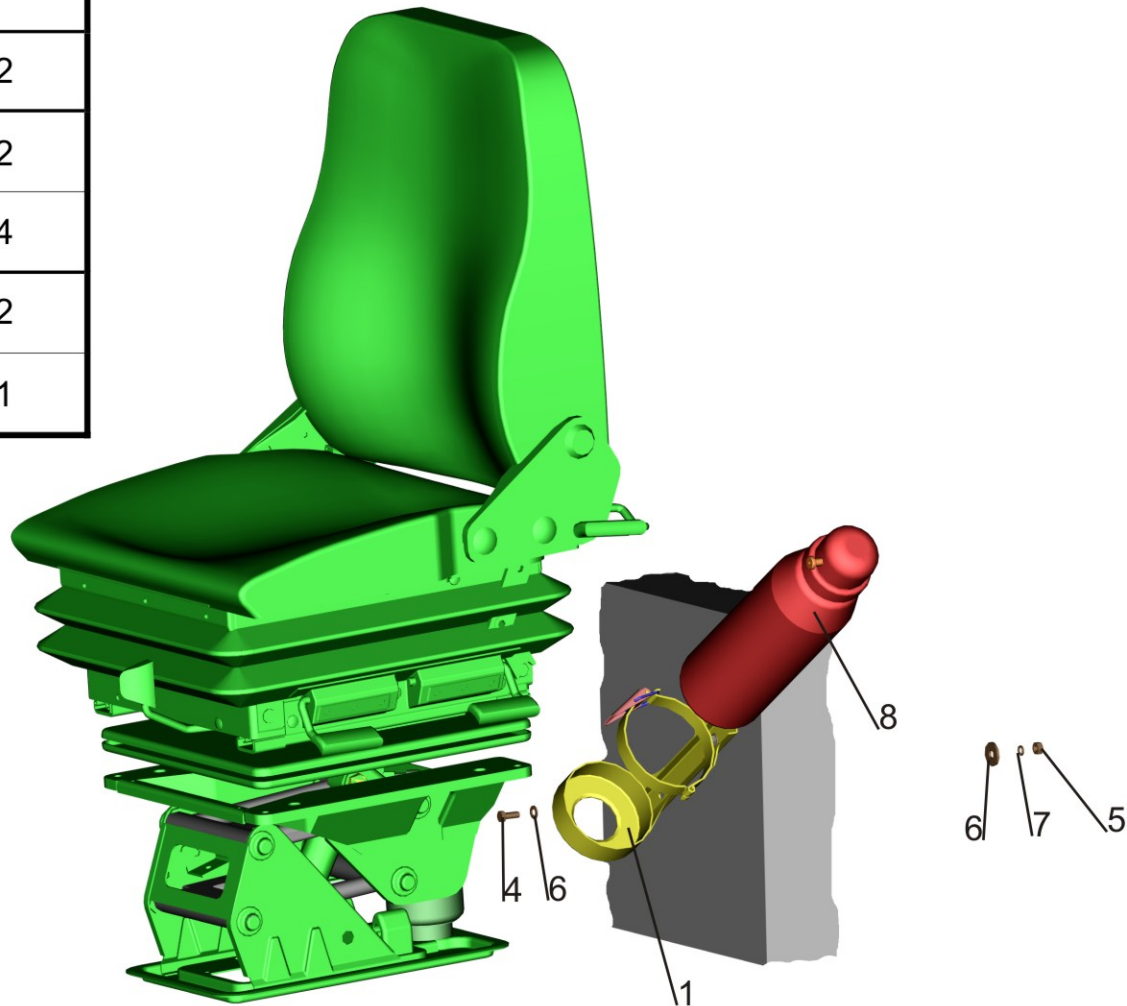


Рис. 185 Установка кабины 643119-5000002-000

Fig. 185 Installation cab 643119-5000002-000

Поз. Pos.	№ детали Part №	Наименование Description	Количество Quantity
1	643119-5000012-000	Кабина <i>Cab</i>	1
5	6430-5001215	Трос <i>Cable</i>	1
6	6501-5001550	Механизм запорный	2
7	643019-5001700	Переднее поддрессоривание <i>Front springing</i>	1
9	6501-5001800	Заднее поддрессоривание <i>Rear springing</i>	1
11	643019-5001810	Кронштейн <i>Bracket</i>	1
12	643019-5001811	Кронштейн <i>Bracket</i>	1
13	643019-5001930	Пневмопитание подвески кабины <i>Pneumopower supply of a suspension bracket of a cabin</i>	1
14	6430-5101170	Стяжка <i>Coupler</i>	1
18	643019-5001264	Зажим троса <i>Cable clamp</i>	1
19	500A-5001270	Вкладыш <i>Insert</i>	1
20	500A-5001558	Втулка <i>Bush</i>	4
21	250515	Гайка M12x1,25-6H <i>Nut</i>	6
22	371724	Болт M12x1,25-6gx32 <i>Bolt</i>	6
23	374727	Гайка M16x1, 5-6H <i>Nut</i>	2
24	375853	Шайба 12 <i>Washer</i>	1
25	201495	Болт M10-6gx20 <i>Bolt</i>	1
27	201600	Болт M14-6gx85 <i>Bolt</i>	4
29	250558	Гайка M14-6H <i>Nut</i>	4
32	252006	Шайба 10 <i>Washer</i>	1
-	A.10.04.019*	Шайба A.10.04.019 <i>Washer</i>	-
34	252016	Шайба 14 <i>Washer</i>	8
36	252136	Шайба 10 ОТ <i>Washer</i>	1

Поз. Pos.	№ детали Part №	Наименование Description	Количество Quantity
38	252137	Шайба 12 ОТ <i>Washer</i>	6
40	252138	Шайба 14 ОТ <i>Washer</i>	4
42	252139	Шайба 16 ОТ <i>Washer</i>	2
54	371342	Болт M16x1,5-6gx50 <i>Bolt</i>	2
55	252017	Шайба 16 <i>Washer</i>	2

*-Допускаемая замена
Replacement is supposed

Рис.185 Установка кабины 643119-5000002-000

Fig.185 Installation of a cabin 643119-5000002-000

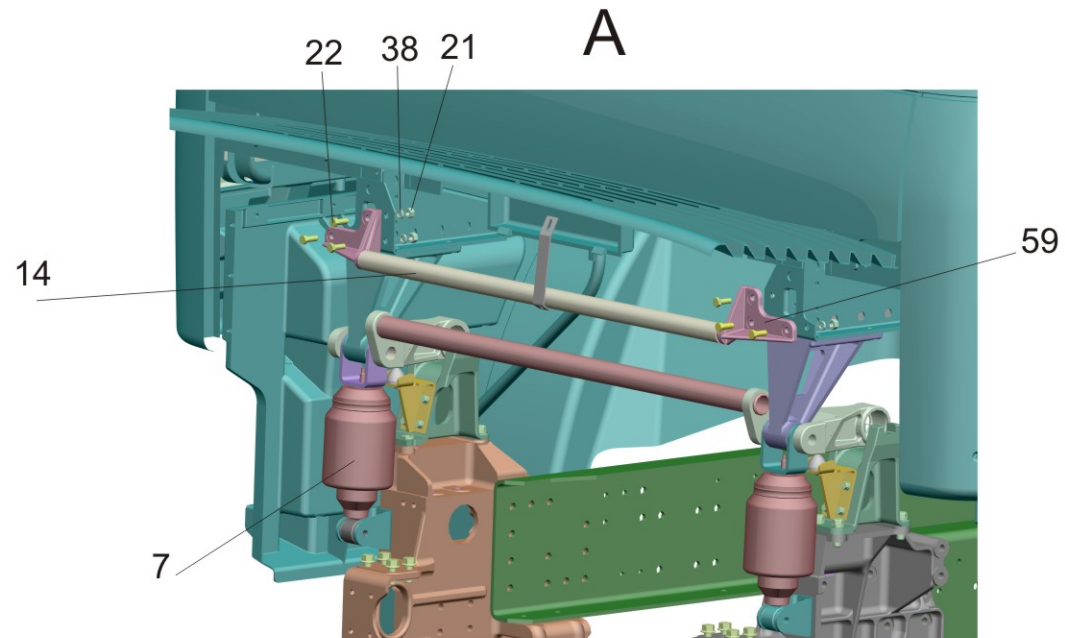
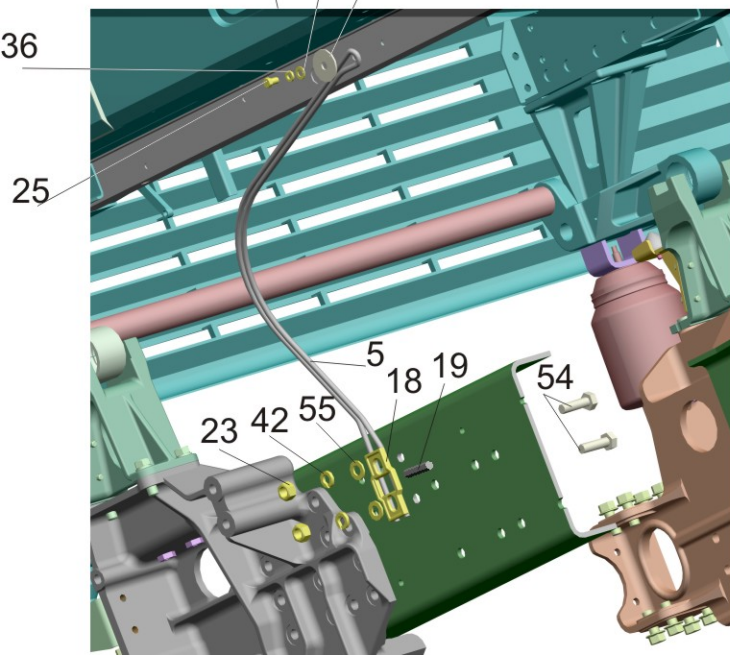
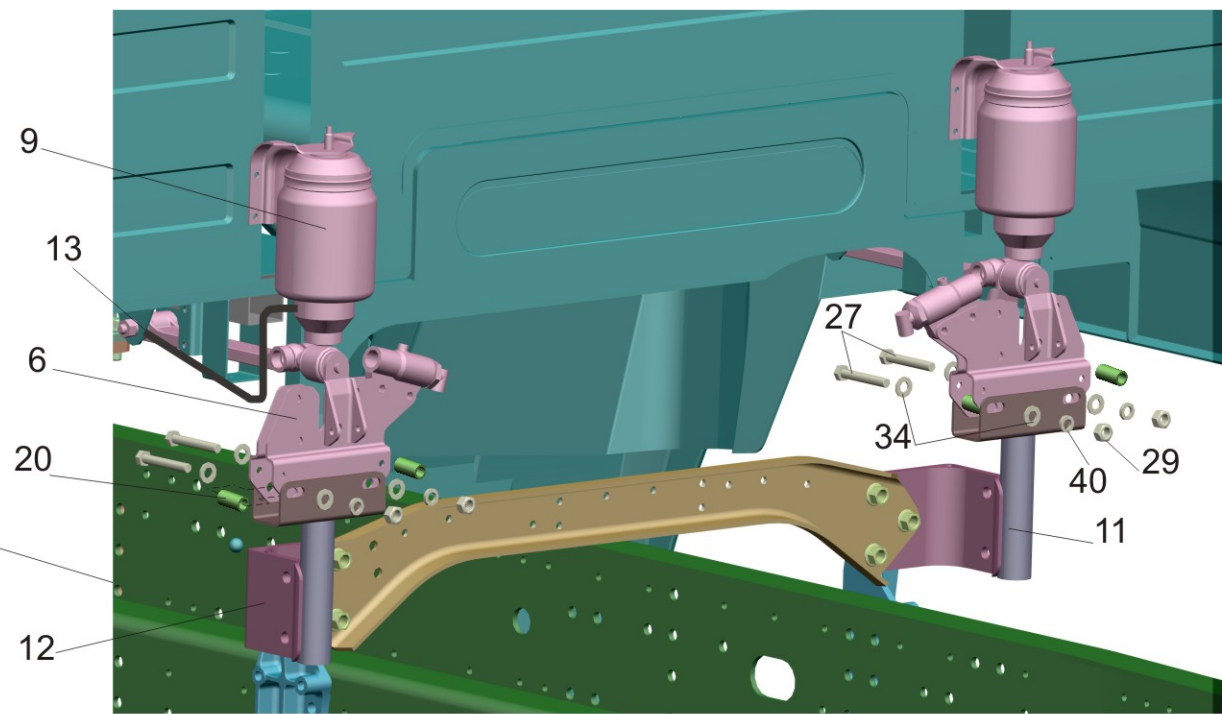
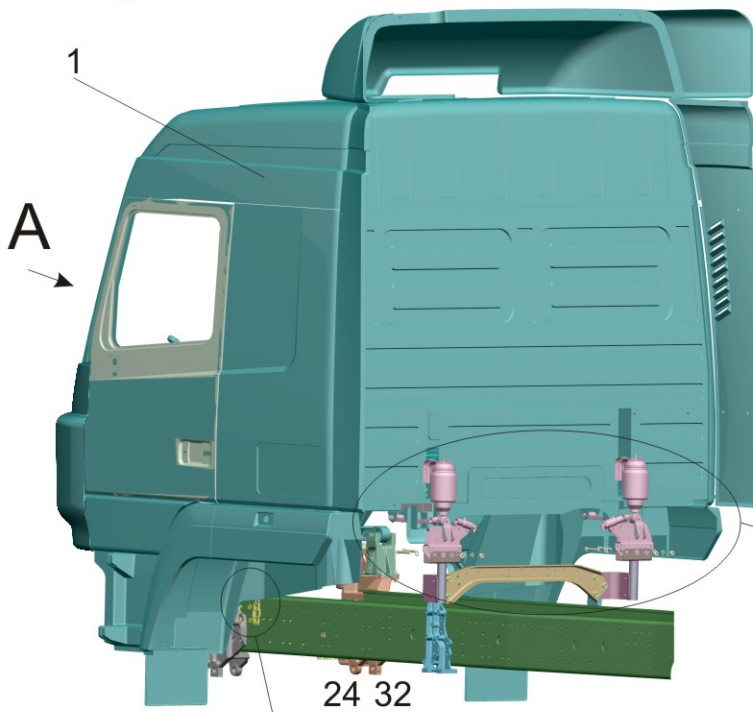


Рис. 186 Запорный механизм кабины 6501-5001550
Fig. 186 Cab lock mechanism 6501-5001550

Поз. Pos.	№ детали Part №	Наименование Description	Количество Quantity
1.	500-1310075	Пружина <i>Spring</i>	1
3.	6501-5001562	Щека запорного механизма <i>Cheek plate</i>	1
4.	6501-5001563	Щека запорного механизма <i>Cheek plate</i>	1
5.	6430-5001566	Захват <i>Grip</i>	1
7.	6501-5001572	Кулачок <i>Cam</i>	1
9.	500A-5001574	Ось кулачка <i>Cam axle</i>	3
11.	500A-5001578	Пружина <i>Spring</i>	2
13.	5336-5001584	Ось <i>Axle</i>	1
15.	500A-5001614	Ось <i>Axle</i>	1

Рис. 186 Запорный механизм кабины 6501-5001550

Fig. 186 Cab lock mechanism 6501-5001550

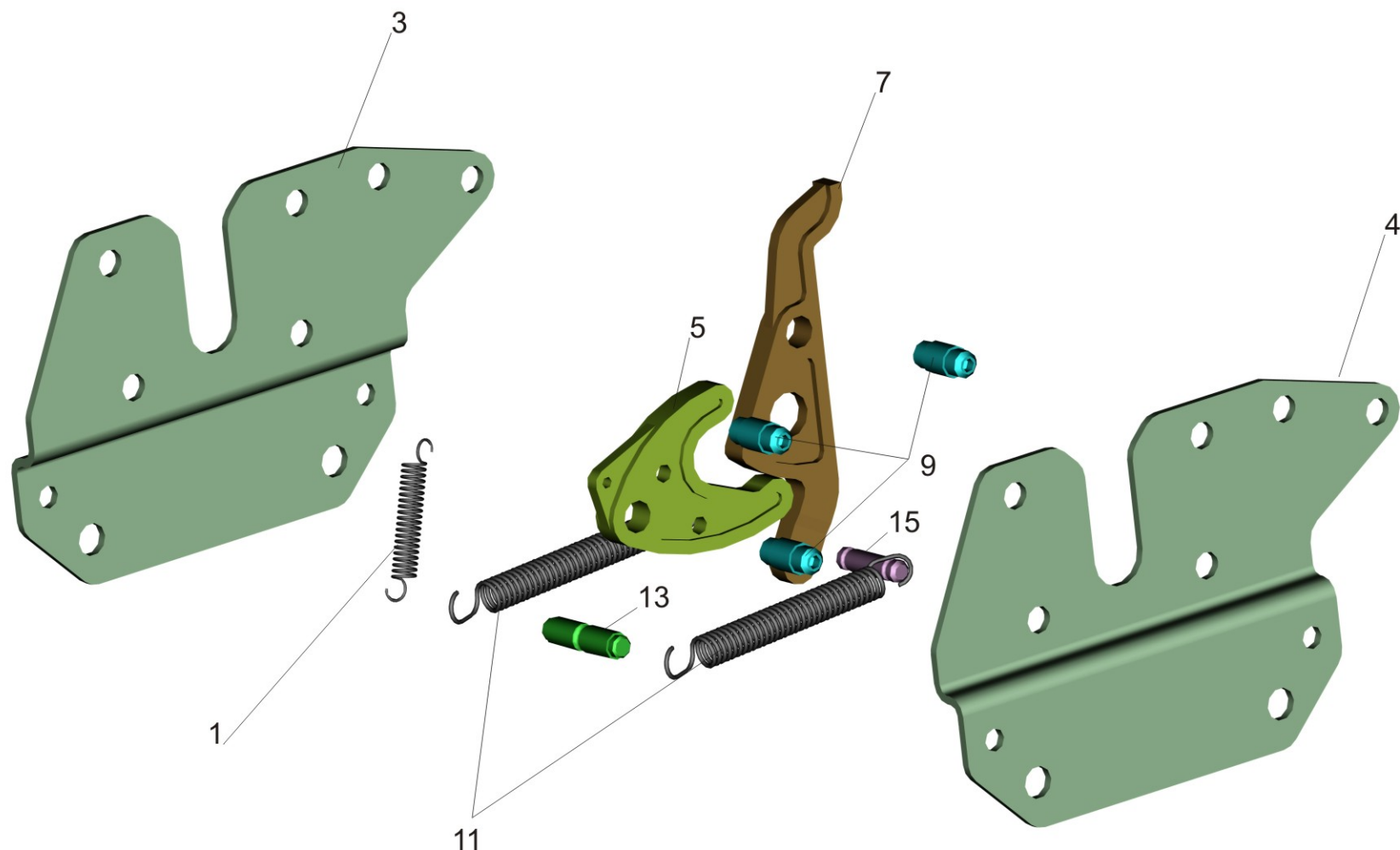


Рис. 187 Переднее поддресоривание 643019-5001700
 Fig. 187 Front springing 643019-5001700

Поз. Pos.	№ детали Part №	Наименование Description	Количество Quantity
1	643019-5001702	Переднее поддресоривание <i>Front springing</i>	1
4	5336-5001840	Буфер <i>Buffer</i>	2
5	643019-5001892	Кронштейн <i>Bracket</i>	2
11	6430-5001083	Втулка распорная короткая <i>Bush the thrust short</i>	2
12	6430-5001754	Кронштейн <i>Bracket</i>	2
19	6430-5001896-010	Прокладка <i>Gasket</i>	4
21	375853	Шайба 12 <i>Washer</i>	2
22	201497	Болт М10-6gx25 <i>Bolt</i>	8
23	201538	Болт М12-6gx25 <i>Bolt</i>	4
24	201600	Болт М14-6gx85 <i>Bolt</i>	2
27	372629	Болт М16x1,5-6gx45 <i>Bolt</i>	16
30	250510	Гайка М8-6Н <i>Nut</i>	2
33	250558	Гайка М14-6Н <i>Nut</i>	2
34	250561	Гайка М16x1.5-6Н <i>Nut</i>	8
37	252016	Шайба 14 <i>Washer</i>	2
38	252039	Шайба 10 <i>Washer</i>	8
40	252136	Шайба 10 ОТ <i>Washer</i>	8
42	252139	Шайба 16 ОТ <i>Washer</i>	16
44	252155	Шайба 8Л <i>Washer</i>	2
46	252157	Шайба 12Л <i>Washer</i>	4
47	252158	Шайба 14Л <i>Washer</i>	2
51	73 1700 006 117	Пневмогидроэлемент <i>Pneumogidroelement</i>	1
52	73 1700 006 118	Пневмогидроэлемент регулируемый <i>Pneumogidroelement</i>	1

Рис. 187 Переднее подрессоривание кабины 643019-5001700.
Fig. 187 Front springing the cab 643019-5001700.

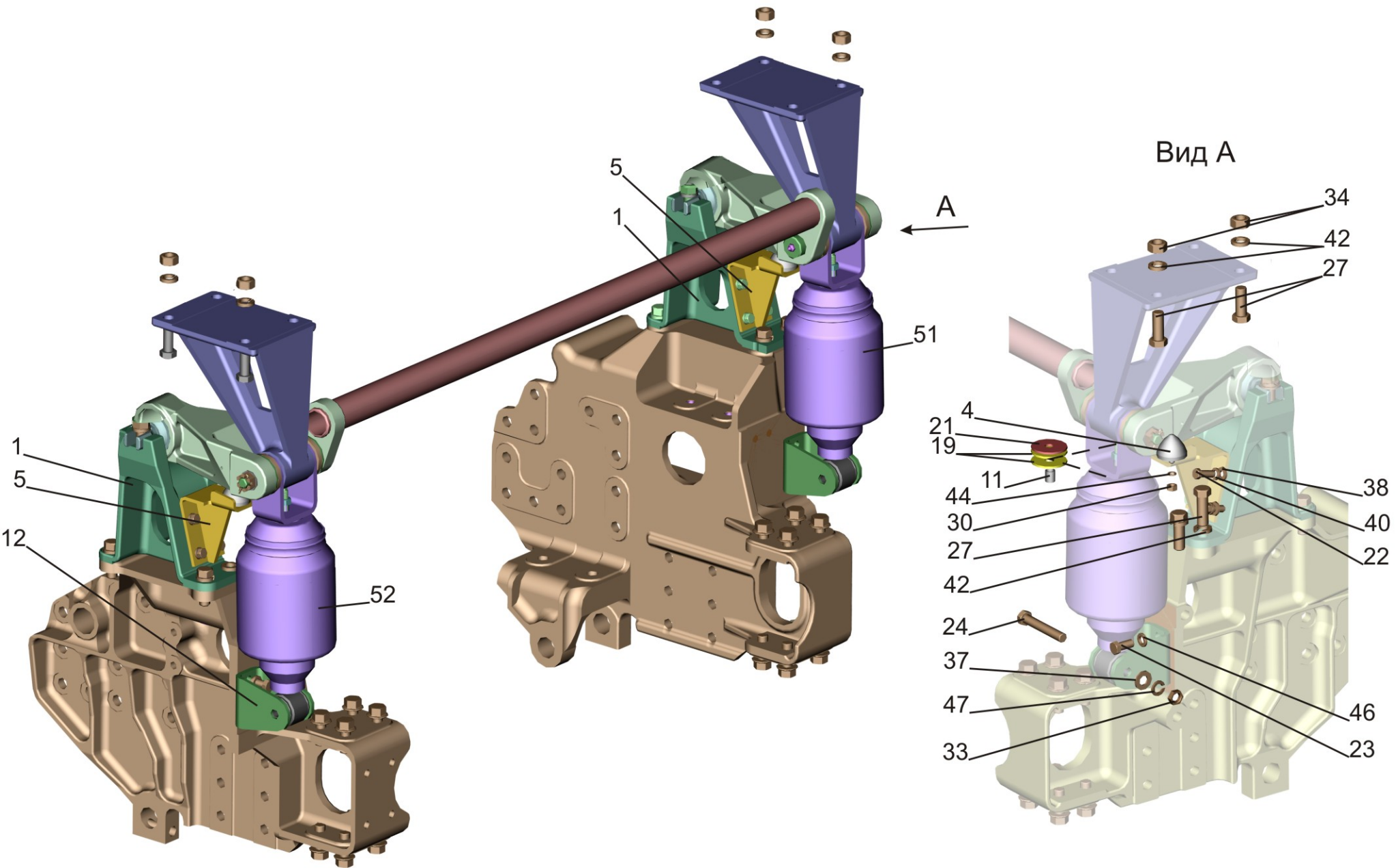


Рис. 188 Переднее поддресоривание 643019-5001702
 Fig. 188 Front springing 643019-5001702

Поз. Pos.	№ детали Part №	Наименование Description	Количество Quantity
1.	6430-5001706	Опора <i>Support</i>	2
2.	6430-5001710	Стабилизатор <i>Stabilizer</i>	1
6	6422-1001039	Штырь направляющий <i>Leading pin</i>	2
7	6430-5001012	Кронштейн <i>Bracket</i>	2
9	643019-5001720	Опора <i>Support</i>	1
10	643019-5001721	Опора <i>Support</i>	1
11	6430-5001722	Ось <i>Axle</i>	2
14	6430-5001742	Втулка <i>Bush</i>	4
16	6430-5001793	Прокладка <i>Gasket</i>	4
19	372613	Болт М16х1.5-6х55 <i>Bolt</i>	4
20	250979	Гайка М16х1,5-6Н <i>Nut</i>	2
22	264020	Масленка 1.3.Ц6.хр <i>Grease fitting</i>	2
25	252017	Шайба 16 <i>Washer</i>	6
27	252139	Шайба 16 ОТ <i>Washer</i>	4
30	258055	Шплинт 4х36 <i>Cotter pin</i>	2

Рис. 188 Переднее подрессоривание 643019-5001702.

Fig. 188 Front sprigging 643019-5001702.

Вид А

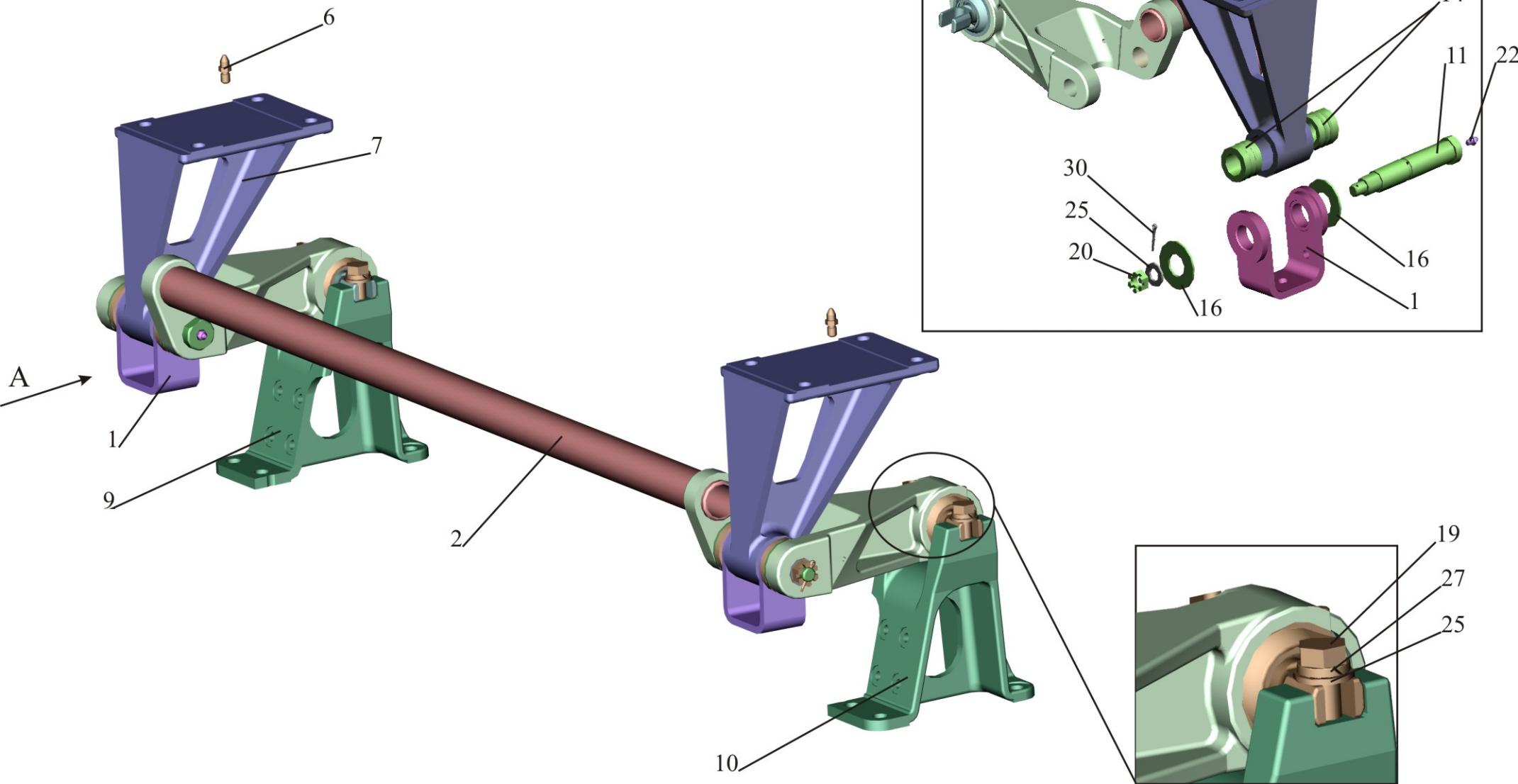


Рис. 189 Заднее подрессоривание 6501-5001800

Fig. 189 Rear springing 6501-5001800

Поз. Pos.	№ детали Part №	Наименование Description	Количество Quantity
1	6501-5001802	Заднее подрессоривание <i>Rear springing</i>	1
2	6501-5001803	Заднее подрессоривание <i>Rear springing</i>	1
3	5336-5001840	Буфер <i>Buffer</i>	2
5	6430-5001848	Втулка <i>Bush</i>	4
7	6501-5001822	Ось <i>Axle</i>	2
10	201456	Болт М8-6gx20 <i>Bolt</i>	12
12	250510	Гайка М8-6Н <i>Nut</i>	2
13	250558	Гайка М14-6Н <i>Nut</i>	2
15	252135	Шайба 8 Т <i>Washer</i>	12
16	252138	Шайба 14 ОТ <i>Washer</i>	2
17	252155	Шайба 8Л <i>Washer</i>	2

Рис.189 Заднее подрессоривание 6501-5001800

Fig. 189 Rear springing 6501-5001800

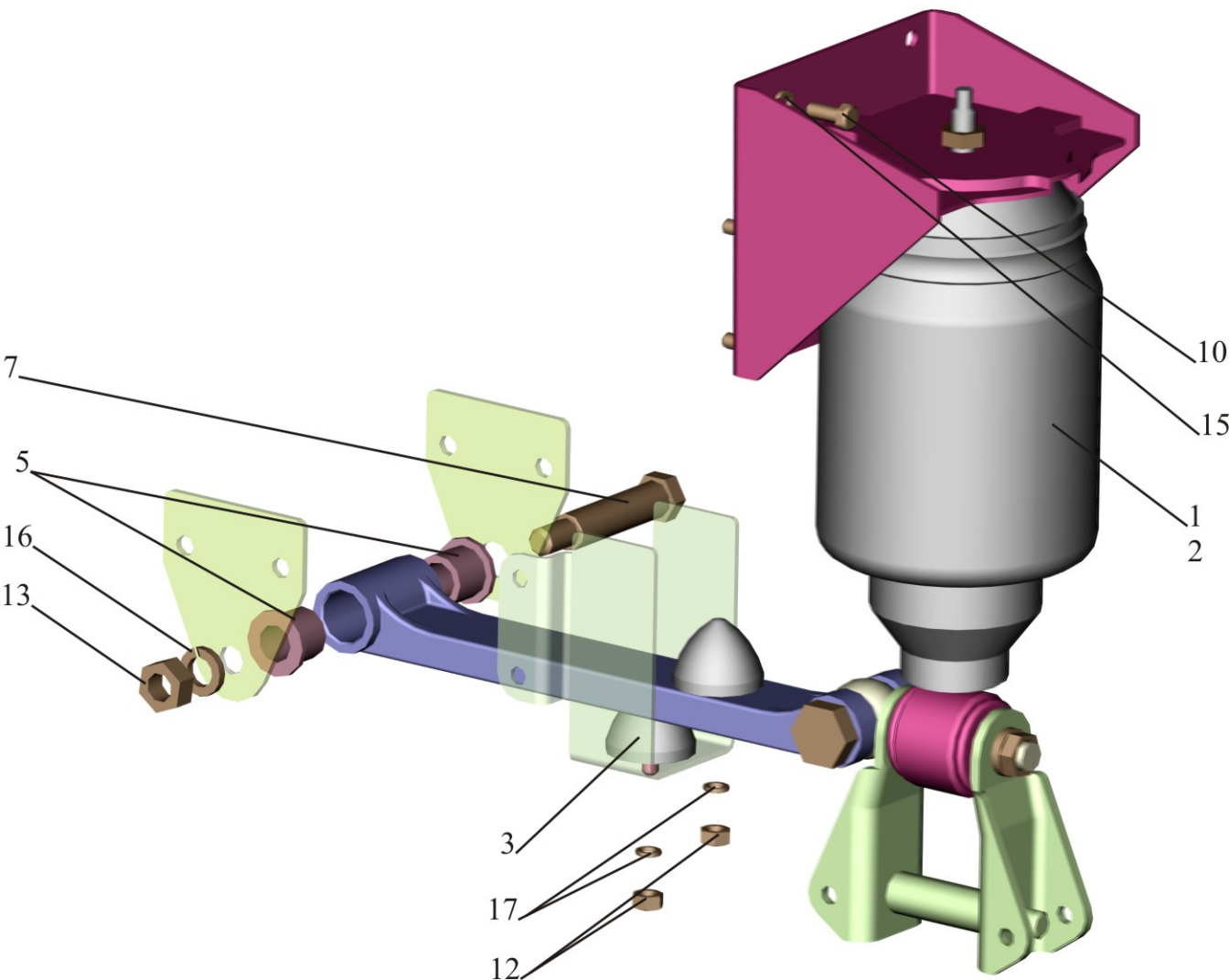


Рис. 190 Заднее подрессоривание 6501-5001802
 Fig. 190 Rear springing 6501-5001802

Поз. Pos.	№ детали Part №	Наименование Description	Количество Quantity
1	6501-5001680	Обойма <i>Iron ring</i>	1
3	5336-5001840	Буфер <i>Buffer</i>	1
5	6501-5001850	Кронштейн <i>Bracket</i>	1
7	6430-5001083	Втулка распорная короткая <i>Short spacer</i>	1
8	6501-5001682	Обойма <i>Iron ring</i>	1
11	6430-5001688	Втулка <i>Bush</i>	1
13	6501-5001694	Ось <i>Axle</i>	1
17	6501-5001816	Рычаг <i>Lever</i>	1
21	6501-5001848	Втулка <i>Bush</i>	1
23	6501-5001862	Ось <i>Axle</i>	1
24	6430-5001896-010	Прокладка <i>Gasket</i>	2
25	6501-5001926	Прокладка <i>Gasket</i>	1
26	252021	Шайба 24 <i>Washer</i>	1
27	252045-10	Шайба 12 <i>Washer</i>	1
30	250510	Гайка М8-6Н <i>Nut</i>	1
32	250558	Гайка М14-6Н <i>Nut</i>	1
33	250559	Гайка М14х1,5-6Н <i>Nut</i>	1
35	252138	Шайба 14 ОТ <i>Washer</i>	3
36	252155	Шайба 8Л <i>Washer</i>	1
40	73 1700 006 117	Пневмогидроэлемент нерегулируемый <i>Pneumogidroelement</i>	1

Рис. 190 Заднее подрессоривание 6501-5001802
Fig. 190 Rear springing 6501-5001802

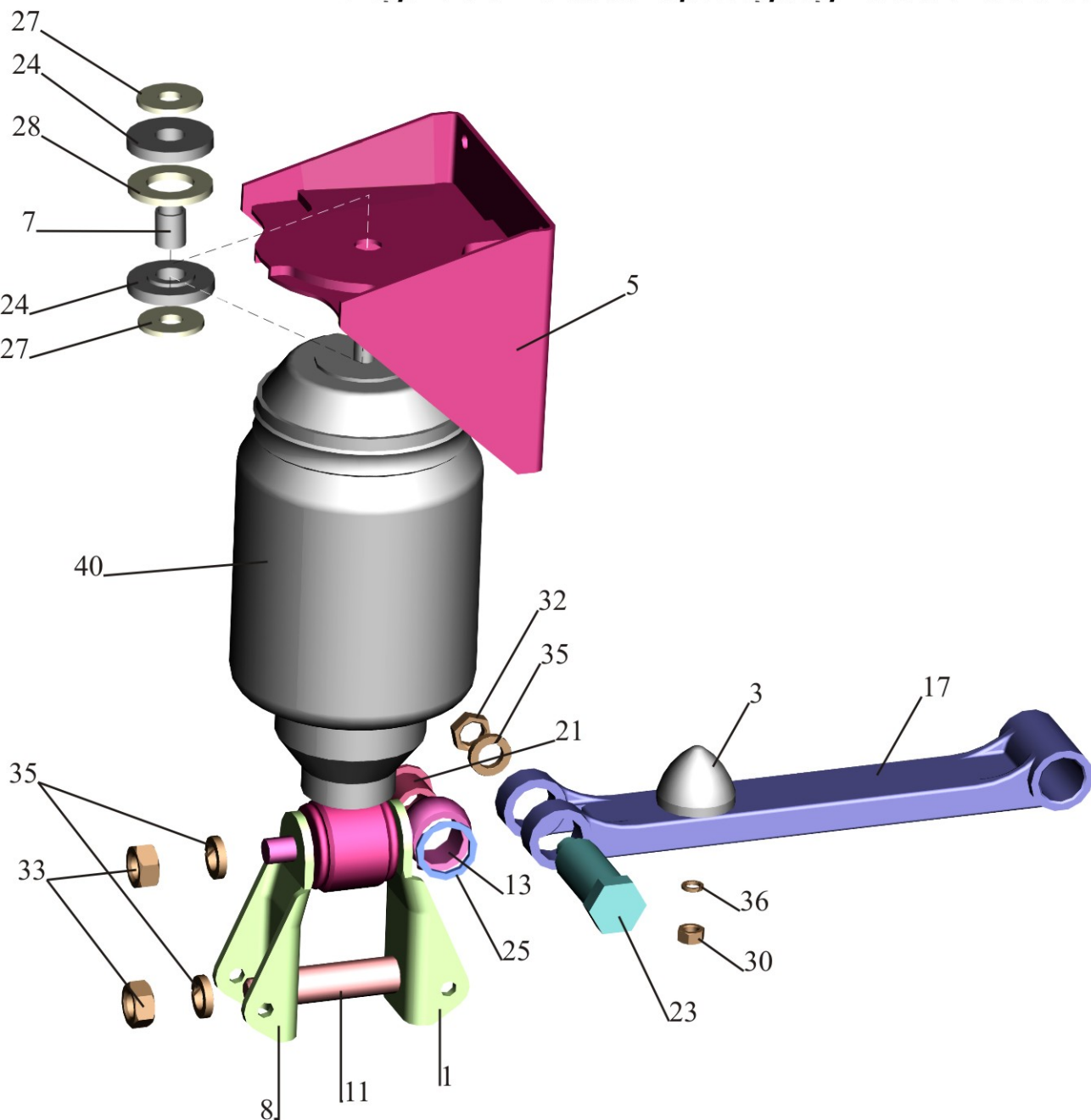


Рис. 192 Заднее поддресоривание 6501-5001803
 Fig. 192 Rear springing 6501-5001803

Поз. Pos.	№ детали Part №	Наименование Description	Количество Quantity
1	6501-5001680	Обойма <i>Iron ring</i>	1
3	5336-5001840	Буфер <i>Buffer</i>	1
5	6501-5001850	Кронштейн <i>Bracket</i>	1
7	6430-5001083	Втулка распорная короткая <i>Short spacer</i>	1
8	6501-5001682	Обойма <i>Iron ring</i>	1
11	6430-5001688	Втулка <i>Bush</i>	1
13	6501-5001694	Ось <i>Axle</i>	1
17	6501-5001816	Рычаг <i>Lever</i>	1
21	6501-5001848	Втулка <i>Bush</i>	1
23	6501-5001862	Ось <i>Axle</i>	1
24	6430-5001896-010	Прокладка <i>Gasket</i>	2
25	6501-5001926	Прокладка <i>Gasket</i>	1
26	252021	Шайба 24 <i>Washer</i>	1
27	252045-10	Шайба 12 <i>Washer</i>	1
30	250510	Гайка М8-6Н <i>Nut</i>	1
32	250558	Гайка М14-6Н <i>Nut</i>	1
33	250559	Гайка М14х1,5-6Н <i>Nut</i>	1
35	252138	Шайба 14 ОТ <i>Washer</i>	3
36	252155	Шайба 8Л <i>Washer</i>	1
41	73 1700 006 118	Пневмогидроэлемент регулируемый <i>Pneumogidroelement</i>	1

Рис. 191 Заднее подрессоривание 6501-5001803

Fig. 191 Rear springing 6501-5001803

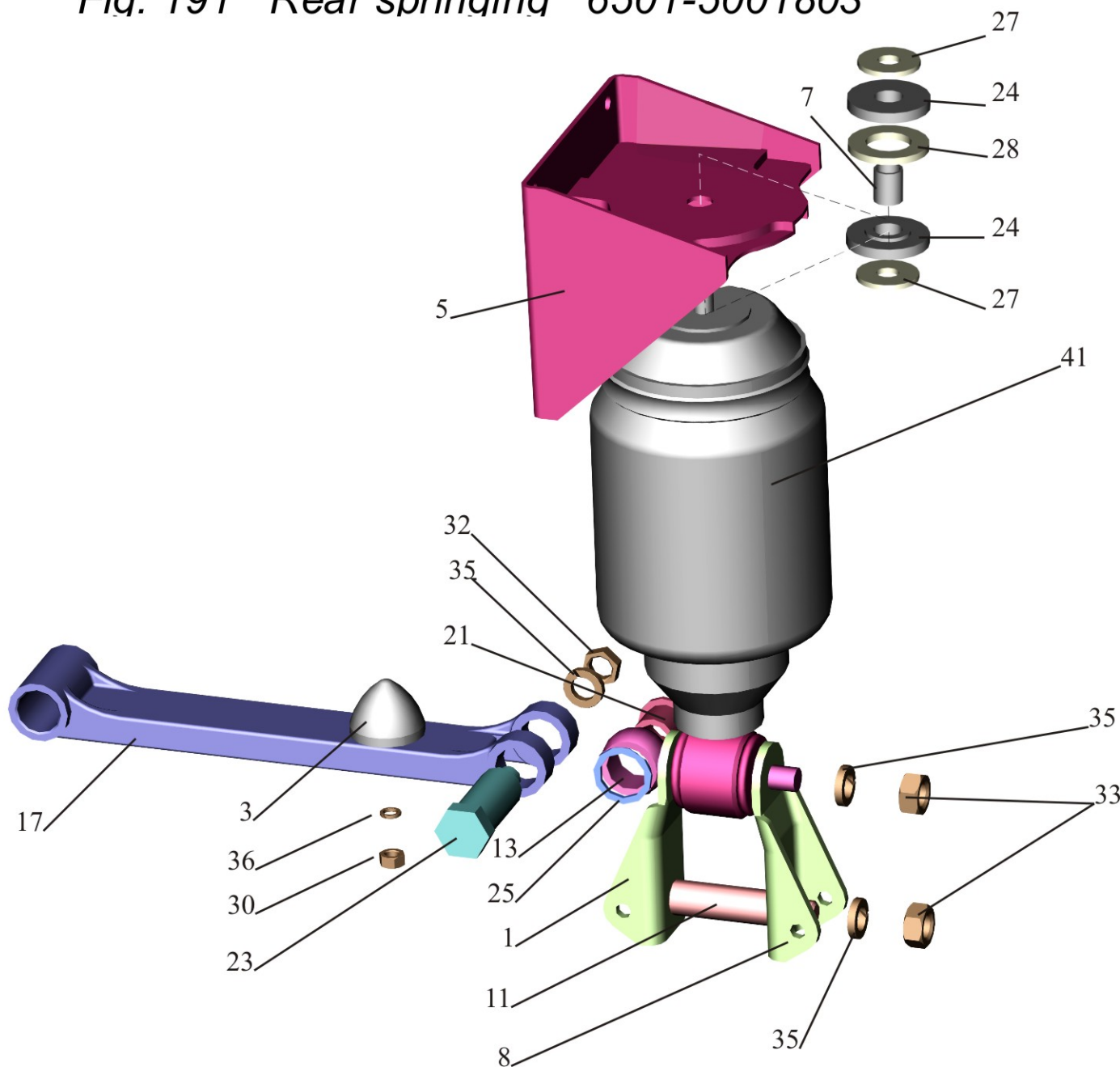


Рис. 192 Пневмопитание подвески кабины 643019-5001930

Fig.192 Pneumoboard cab suspension 643019-5001930

Поз. Pos.	№ детали Part №	Наименование Description	Количество Quantity
1	6430-5001970	Трубка <i>Pipe</i>	1
4	6430-5001954	Трубка <i>Pipe</i>	1
12	250515	Гайка M12x1.25-6H <i>Nut</i>	1
14	375818	Шайба 12 <i>Washer</i>	1
16	379224	Кляммер <i>Clamp</i>	5
18	379785	Крестовина <i>Center cross</i>	1
19	403010	Тройник <i>T-piece</i>	1
21	500-1104541-Б	Втулка <i>Bush</i>	5
22	6430-3724624	Хомут <i>Clamp</i>	3
23	500-5001138-Б	Втулка <i>Bush</i>	4
34	5440-5001950	Трубка <i>Pipe</i>	1
35	6430-5001960-020	Трубка <i>Pipe</i>	1
41	250512	Гайка M10-6H <i>Nut</i>	1
43	008-011-19-2-3	Кольцо 008-011-19-2-3 <i>Ring</i>	1
44	010-014-25-2-3	Кольцо 010-014-25-2-3 <i>Ring</i>	1
47	252156	Шайба 10Л <i>Washer</i>	1

Рис. 192 Пневмопитание подвески кабины 643019-5001930

Fig. 192 Cab suspension air supply 643019-5001930

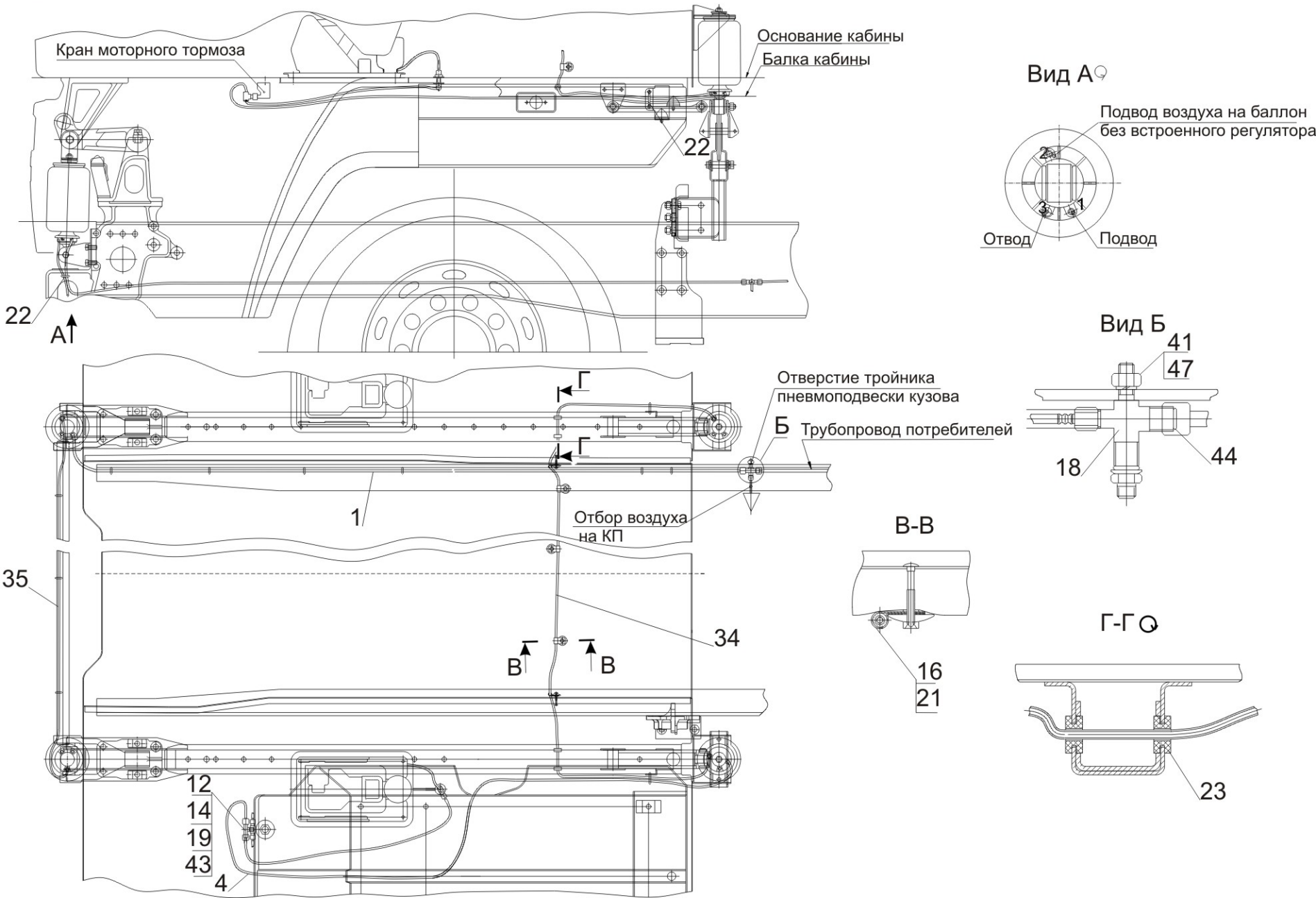


Рис. 193 Установка дополнительной термозвукоизоляции
643019-5000122
Fig. 193 Installation additional thermo noise isolations 643019-5000122

Поз. Pos.	№ детали Part №	Наименование Description	Количество Quantity
1	643019-5112114	Прокладка правая <i>Gasket right</i>	1
2	643019-5112115	Прокладка левая <i>Gasket left</i>	1
4	6430-5112120	Прокладка задняя <i>Gasket back</i>	1
5	6430-5112121	Прокладка задняя <i>Gasket back</i>	1
7	6430-5112122	Прокладка средняя передняя <i>Gasket</i>	1
8	6430-5112123	Прокладка средняя задняя <i>Gasket</i>	1
10	64226-5112046-01	Шайба <i>Washer</i>	36
12	6430-5112130	Накладка <i>Strip</i>	1

Рис.193 Установка дополнительной термошумоизоляции 643019-5000122
Fig. 193 Installation additional tehrho noise isolations 643019-5000122

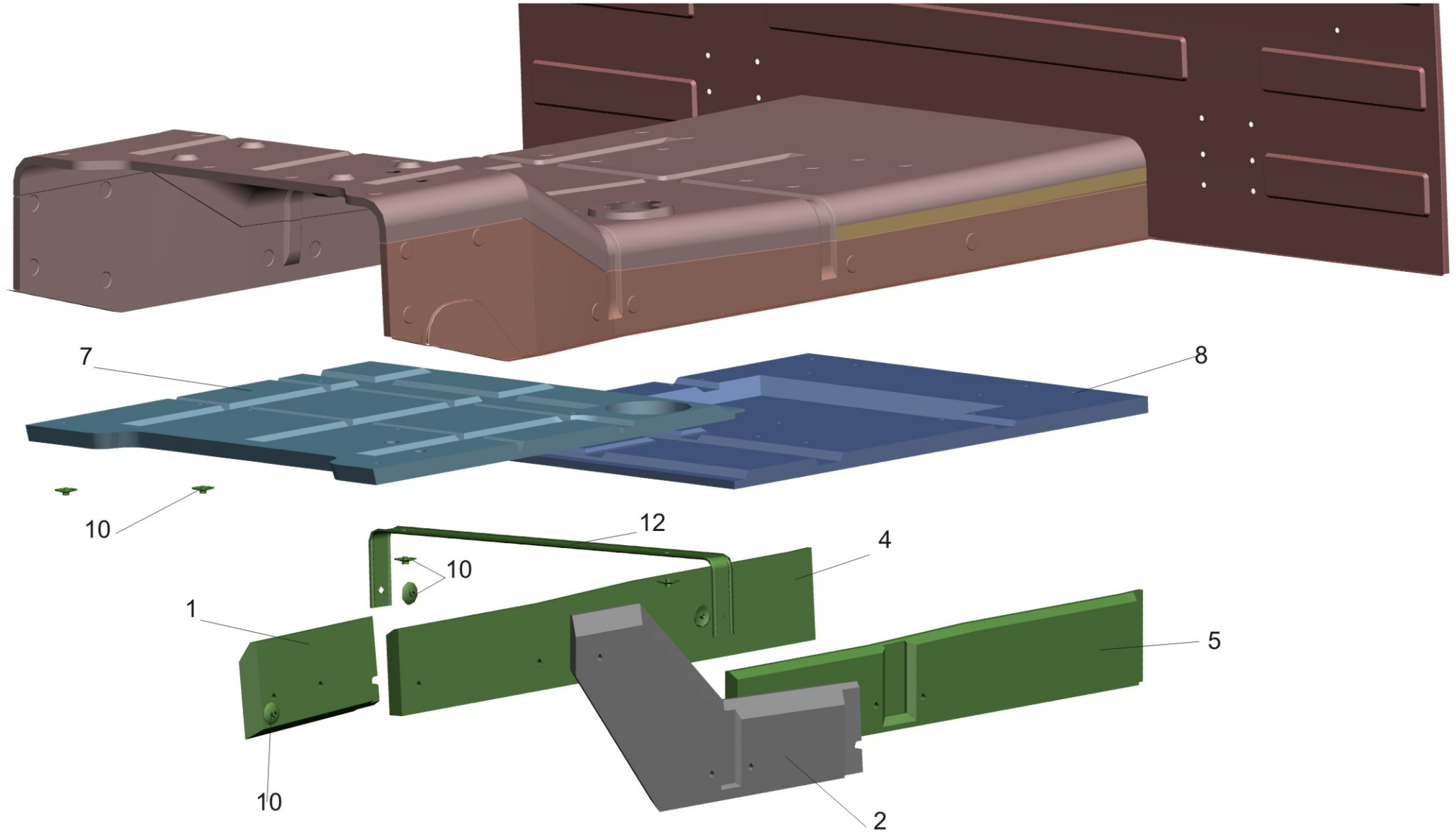


Рис. 194 Установка инструментального ящика 6430-5000115-020
Fig. 194 Installation of a tool box 6430-5000115-020

Поз. Pos.	№ детали Part №	Наименование Description	Количество Quantity
1	6430-5108010-020	Ящик инструментальный <i>Tool box</i>	1
3	6430-5108039	Упор <i>Stop</i>	1
5	6430-5108043-010	Уплотнитель инструментального ящика <i>Seal</i>	1
7	6430-8219249-010	Подставка-ящик <i>Support-box</i>	1
9	6430-8406022-010	Фиксатор <i>Fixing arm</i>	1
11	201416	Болт М6-6gx12 <i>Bolt</i>	6
13	201418	Болт М6-6gx16 <i>Bolt</i>	9
17	252037	Шайба 6 <i>Washer</i>	9
19	252154	Шайба 6Л <i>Washer</i>	9
21	252155	Шайба 8Л <i>Washer</i>	1
23	252263	Шайба 2.6 <i>Washer</i>	6

Рис. 194 Установка инструментального ящика 6430-5000115-020
Fig. 194 Installation of a tool box 6430-5000115-020

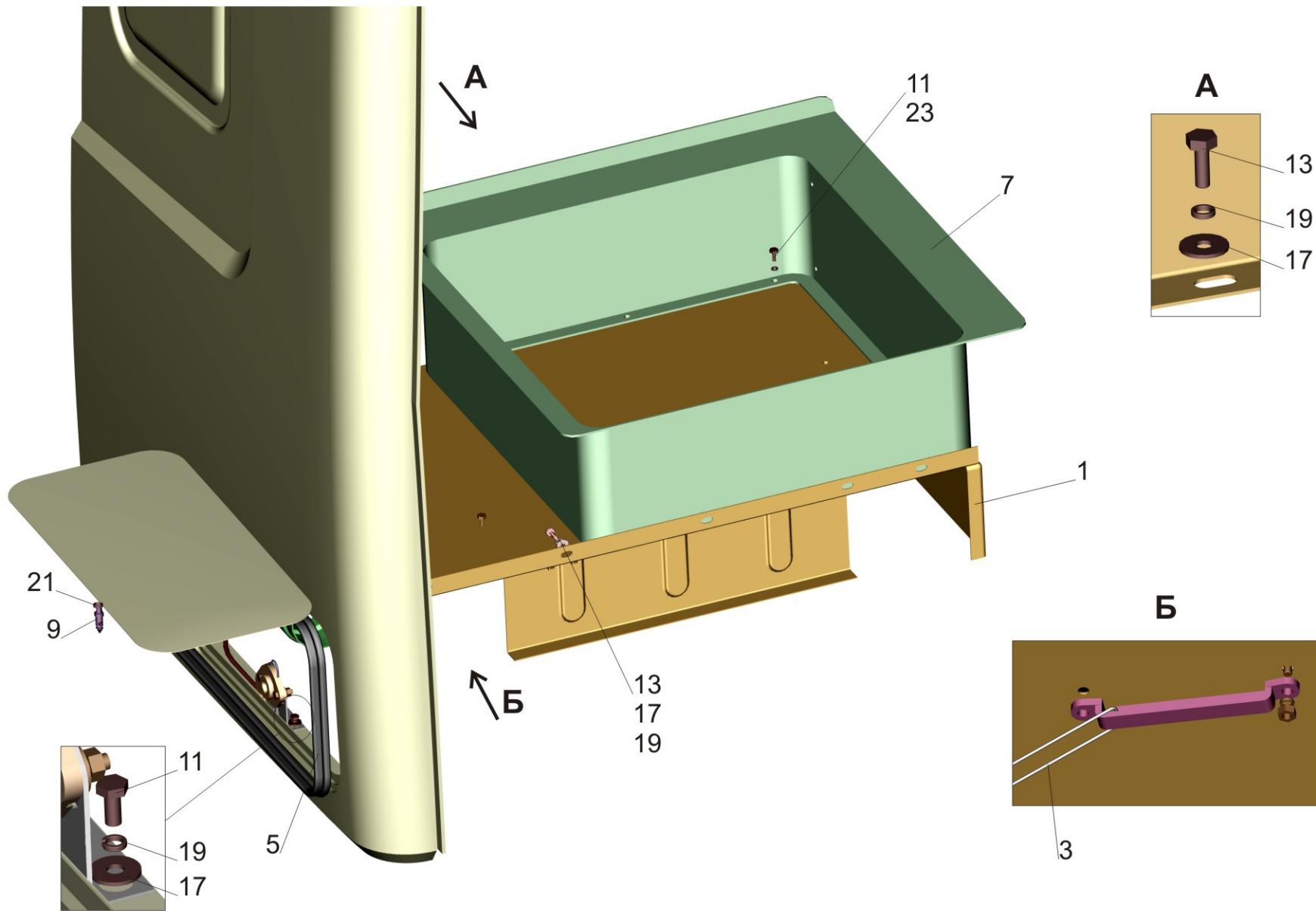


Рис. 195 Установка омывателя 6430-5200008
 Fig. 195 Installation of washer 6430-5200008

Поз. Pos.	№ детали Part №	Наименование Description	Количество Quantity
1.	64229-1303506	Хомут <i>Clamp</i>	1
2.	64229-1305010	Краник сливной <i>Drain valve</i>	1
4.	6430-5208014	Труба заливная <i>Filling pipe</i>	1
5.	6430-5208032	Держатель <i>Bracket</i>	1
7.	500-1104541-Б	Втулка <i>Bushing</i>	6
8.	64221-1311053	Пробка <i>Plug</i>	1
9.	543-2405063	Кольцо резиновое <i>Ring rubber</i>	1
11.	6430-3724624	Хомут <i>Clamp</i>	11
13.	5336-5208051-10	Распределитель <i>Distributor</i>	1
14.	64221-5208105	Хомут <i>Clamp</i>	1
15.	64221-5208066	Патрубок <i>Pipe connection</i>	1
16.	6422-5003062	Переходник <i>Adapter</i>	1
17.	201420	Болт М6-6gx20 <i>Bolt</i>	3
18.	200220	Болт М6-6gx55 <i>Bolt</i>	1
20.	250508	Гайка М6-6Н <i>Nut</i>	4
24.	252154	Шайба 6Л <i>Washer</i>	7
27.	250615	Гайка М12х1,25-6Н <i>Nut</i>	1
30.	375818	Шайба 12 <i>Washer</i>	1
31.	010-015-30-2-3	Кольцо 010-015-30-2-3 <i>Ring</i>	1
32.	052-058-36-2-3	Кольцо 052-058-36-2-3 <i>Ring</i>	1
33.	315409	Кляммер <i>Clamp</i>	2
35.	315406	Кляммер <i>Clamp</i>	1
38.	АДЮИ.062841.002-16	Омыватель электрический автотракторный СЭАТ-26 <i>Washer electrical automotive</i>	1

Рис. 195 Установка омывателя 6430-5200008
 Fig. 195 Installation of washer 6430-5200008

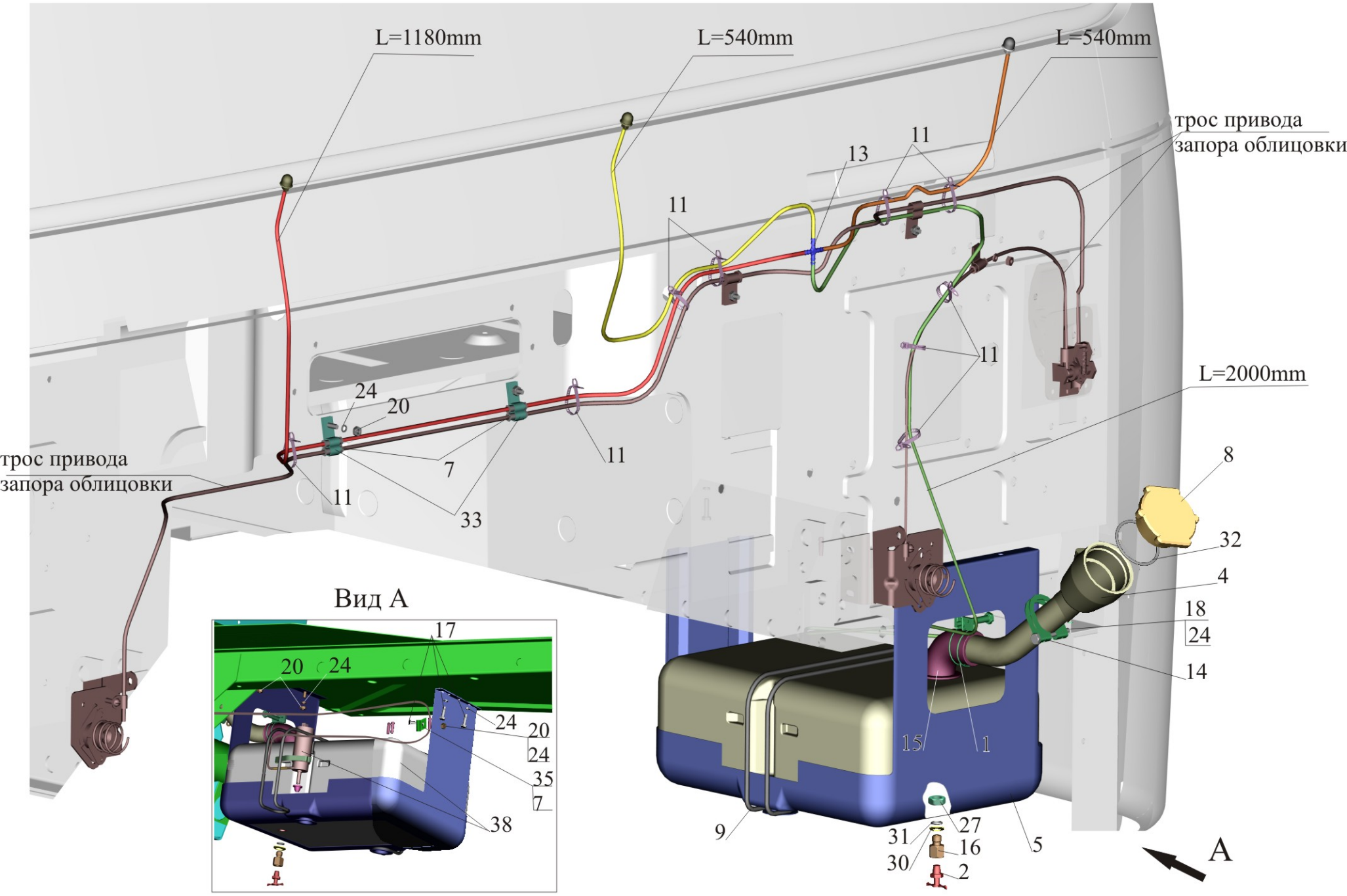
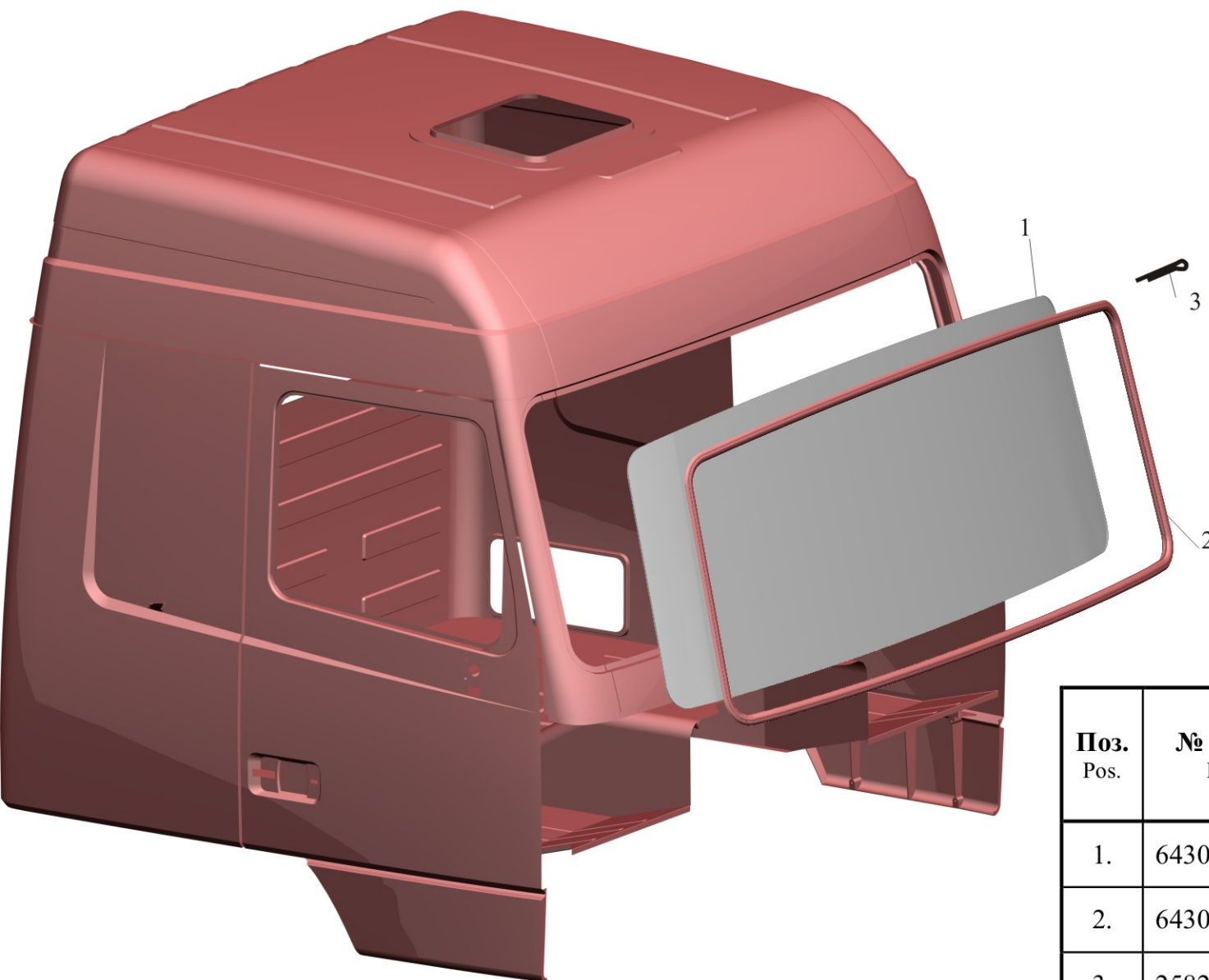


Рис. 196 Установки стекла 6430-5200010
 Fig. 196 Installations of a glass 6430-5200010



Поз. Pos.	№ детали Part №	Наименование Description	Кол-во Quantity
1.	6430-5206016	Стекло ветровое <i>Glass wind</i>	1
2.	6430-5206018	Уплотнитель стекла <i>Sealant of a glass</i>	1
3.	258257	Шплинт 1.2x275 <i>Cotter pin</i>	2

Рис. 197 Установка панели приборов 6430-5300014-020
 Fig. 197 Installation of instrument panel 6430-5300014-020

Поз. Pos.	№ детали Part №	Наименование Description	Количество Quantity
1	6430-5300016	Панель приборов <i>Instrument panel</i>	1
3	6430-5325017	Кронштейн <i>Bracket</i>	1
5	6430-5325050	Накладка <i>Cover plate</i>	1
7	6430-5325280	Накладка воздуховода правая <i>Air pipe-line clamp plate</i>	1
10	6430-5325281	Накладка воздуховода левая <i>Air pipe-line clamp plate</i>	1
15	6430-5325014	Дно панели приборов правое <i>Instrument panel bottom</i>	1
17	6430-5325015	Дно панели приборов левое <i>Instrument panel bottom</i>	1
18	6430-5325264	Держатель <i>Кер</i>	6
19	6430-8102034	Сопло <i>Nozzle</i>	10
25	201420	Болт М6-6gx20 <i>Bolt</i>	4
27	231608-02	Винт 2М6-6gx22 <i>Screw</i>	8
32	234653	Винт 2М6-6gx12 <i>Screw</i>	3
33	234657-10	Винт 2М6-6gx20 <i>Screw</i>	2
34	373710-01	Винт 2М6-6gx25 <i>Screw</i>	3
35	252004	Шайба 6 <i>Washer</i>	8
37	252154	Шайба 6Л <i>Washer</i>	9
38	252174	Шайба 2.6 <i>Washer</i>	3
39	373762	Винт 2.6x2x25.10 <i>Screw</i>	6

Рис. 197 Установка панели приборов 6430-5300014-020

Fig. 197 Installation of instrument panel 6430-5300014-020

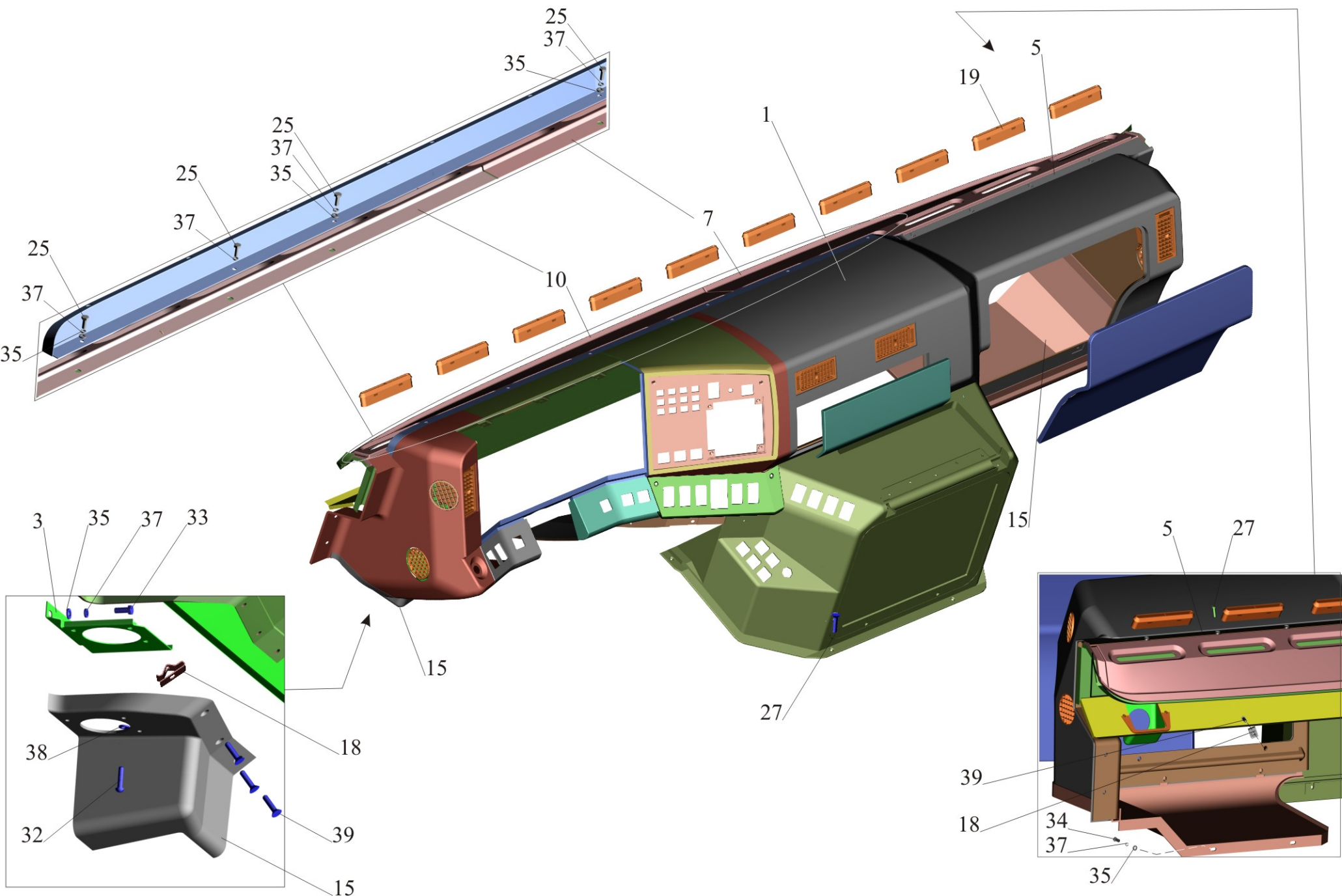


Рис. 198 Установка люка 6430-5700010-020
Fig. 198 Installation hatch 6430-5700010-020

Поз. Pos.	№ детали Part №	Наименование Description	Количество Quantity
1.	5336-5713410	Крышка люка <i>Vent hatch cover</i>	1
2.	5336-5713490	Рычаг люка <i>Hatch lever</i>	4
3.	6430-5702012-020	Обивка люка крыши <i>Upholstery of hatch of a roof</i>	1
4.	6501-5713433	Уплотнитель <i>Seal</i>	1
5.	5336-5713440	Ручка <i>Handle</i>	2
6.	5336-5713476	Пружина <i>Spring</i>	4
12.	373710-01	Винт 2М6-6gx25 <i>Screw</i>	5
14.	252004	Шайба 6 <i>Washer</i>	5

Рис.198 Установка люка 6430-5700010-020
Fig.198 Installation hatch 6430-5700010-020

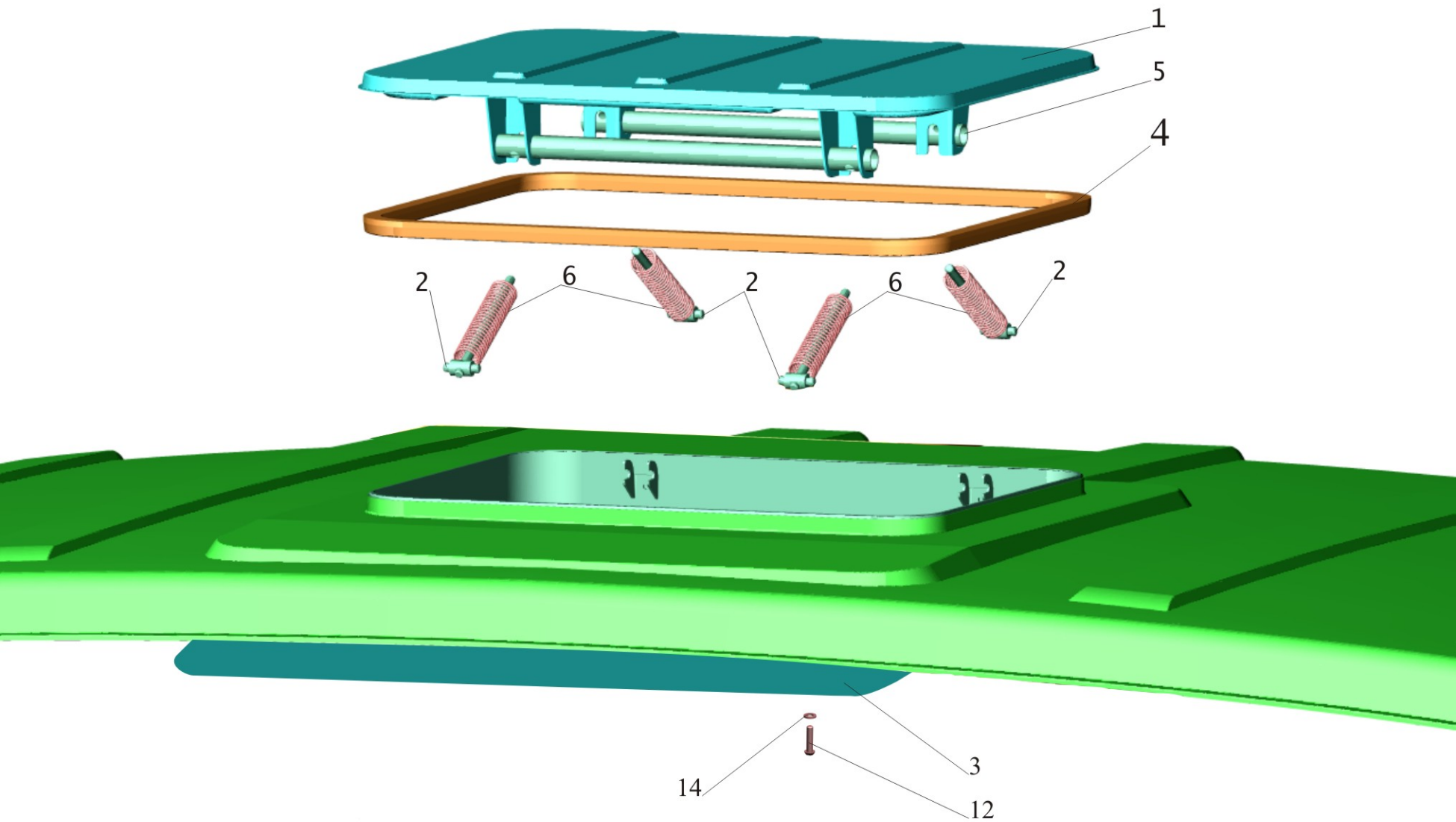


Рис. 199 Установка дверной арматуры
6430-6100010 (правая), 6430-6100011 (левая).

Fig. 199 Installation of door armature.
6430-6100010 (right), 6430-6100011 (left).

Поз. Pos.	№ детали Part №	Наименование Description	Количество Quantity
1	6430-6103211	Стекло опускающее левое <i>Left lower glass</i>	1
-	6430-6103210	Стекло опускающее правое <i>Right lower glass</i>	1
4	6430-6103234-010	Стойка правая <i>Post</i>	1
-	6430-6103235-010	Стойка левая <i>Post</i>	1
6	6430-6103254	Уплотнитель <i>Seal</i>	2
7	6430-6104011-001	Стеклоподъемник левый <i>Left-window regulator</i>	1
-	6430-6104010-001	Стеклоподъемник правый <i>Right-window regulator</i>	1
8	54327-6104064	Ручка стеклоподъемника <i>Window regulator handle</i>	2
9	6430-6104112	Кулиса нижняя <i>Side scene lower</i>	2
11	6430-6106072	Ограничитель <i>Limiter</i>	2
20	6430-6103261-020	Уплотнитель <i>Seal</i>	2
21	6430-6103263	Уплотнитель <i>Seal</i>	2
22	6430-6103273	Буфер <i>Buffer</i>	1
24	6430-6104050	Накладка <i>Cover plate</i>	2
25	5336-6104069	Облицовка ручки <i>Handle cowling</i>	2
27	6430-6105037	Обойма фиксатора левая <i>Cartridge clip fixing arm left</i>	1
-	6430-6105036	Обойма фиксатора правая <i>Cartridge clip fixing arm right</i>	1
29	6430-6105039	Фиксатор <i>Fixing arm</i>	2
30	6430-6105040	Прокладка регулировочная <i>Adjusting gasket</i>	6
31	6430-6105101	Тяга наружного привода <i>Rod of an external drive</i>	2
33	6430-6105103	Тяга привода левая <i>Actuating rod left</i>	1
-	6430-6105102	Тяга привода правая <i>Actuating rod right</i>	1
35	6430-6105105	Тяга фиксатора левая <i>Rod fixing arm left</i>	1

Поз. Pos.	№ детали Part №	Наименование Description	Количество Quantity
-	6430-6105104	Тяга фиксатора правая <i>Rod fixing arm right</i>	1
37	6430-6105108	Кнопка выключателя замка <i>Button of the switch</i>	2
39	6430-6105110	Основание кнопки <i>Foundation of the button</i>	2
41	6430-6105158-10	Прокладка передняя <i>Gasket forward</i>	2
42	6430-6105159	Прокладка задняя <i>Rear gasket</i>	2
43	6430-6105165	Заглушка <i>Blank plug</i>	2
44	5336-6105184-10	Розетка ручки <i>Handle gamish plate</i>	2
45	201416	Болт М6-6gx12 <i>Bolt</i>	22
46	201418	Болт М6-6gx16 <i>Bolt</i>	4
47	201452	Болт М8-6gx12 <i>Bolt</i>	2
48	231664	Винт 2М8-6gx20 <i>Screw</i>	4
50	220105	Винт М6-6gx16 <i>Screw</i>	3
52	250508	Гайка М6-6Н <i>Nut</i>	4
54	252004	Шайба 6 <i>Washer</i>	8
56	252134	Шайба 6Т <i>Washer</i>	4
58	252174	Шайба 2.6 <i>Washer</i>	28
59	252270-02	Шайба 8 <i>Washer</i>	2
60	258024	Шплинт 2.5x16 <i>Cotter pin</i>	2
62	260013	Палец 6x22 <i>Pin</i>	2
66	ИЖКС 304265.004	Замок левый <i>Left lock</i>	1
-	ИЖКС 304265.004-07	Замок правый <i>Right lock</i>	1
68	ИЖКС 332587.006	Ручка наружная левая <i>Handle external left</i>	1
-	ИЖКС 332587.006-01	Ручка наружная правая <i>Handle external right</i>	1

Поз. Pos.	№ детали Part №	Наименование Description	Количество Quantity
70	ИЖКС 332587.007	Ручка внутренняя левая <i>Handle internal left</i>	1
-	ИЖКС 332587.007-01	Ручка внутренняя правая <i>Handle internal right</i>	1

Рис 199 Установка дверной арматуры 6430-6100010 (правая),
6430-6100011 (левая). Лист 1

Fig 199 Installation of door armature 6430-6100010 (right),
6430-6100011 (left). Page 1

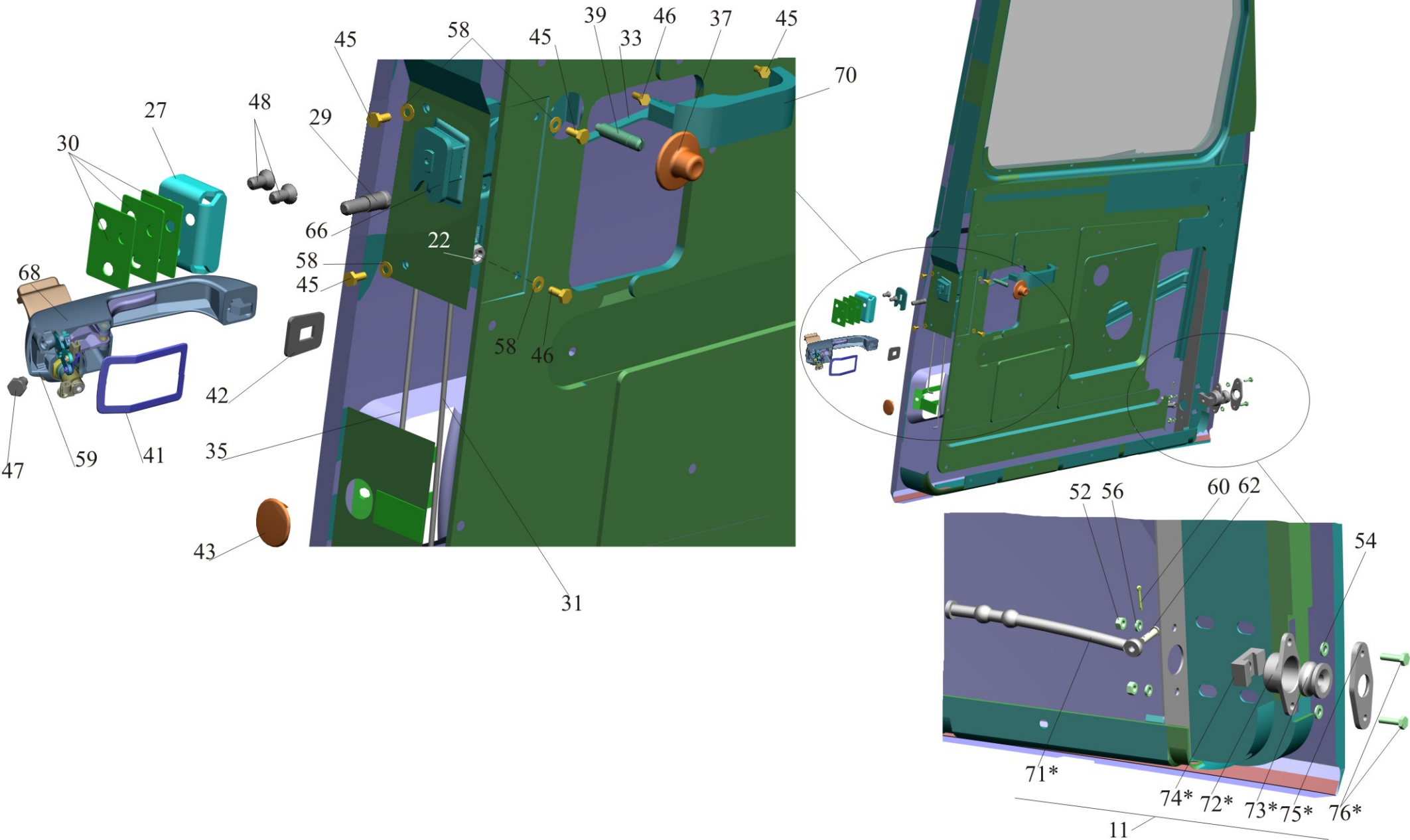


Рис 199 Установка дверной арматуры 6430-6100010 (правая),
6430-6100011 (левая). Лист 2

Fig 199 Installation of door armature 6430-6100010 (right),
6430-6100011 (left). Page 2

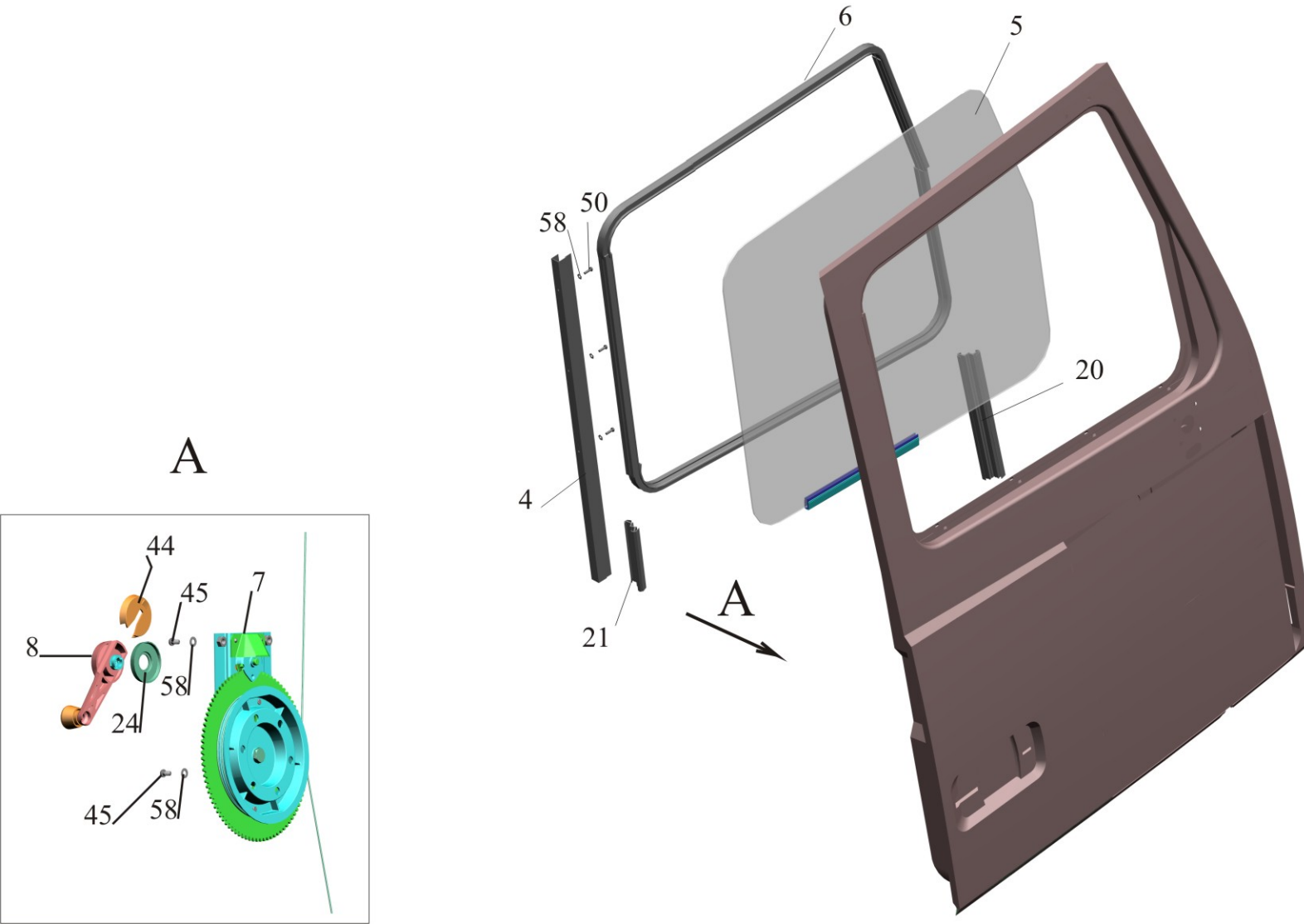


Рис. 200 Установка и пневмопитание сидений 6430-6800006-001
 Fig. 200 Installation and pneumatic supply of seat 6430-6800006-001

Поз. Pos.	№ детали Part №	Наименование Description	Количество Quantity
1	6430-6807006-010	Подставка сидения с пневмооборудованием <i>Support seat with the pneumoequipment</i>	2
-	6430-6807006-011*	Подставка сидения с пневмооборудованием <i>Support seat with the pneumoequipment</i>	2
2	6430-6800010	Сиденье водителя <i>Driver's seat assy</i>	1
3	6430-6810010	Сиденье переднее <i>Forward seat assy</i>	1
4	6430-6800020**	Установка подлокотника <i>Headrest</i>	1
5	6430-6800021**	Установка подлокотника <i>Headrest</i>	1
6	6430-6800030	Установка подголовника <i>Installation of headrest</i>	2
7	54327-8200024	Установка ремней безопасности <i>Installation of seat belts</i>	1
8	64226-6801222	Трубка <i>Pipe</i>	1
9	6430-6807132	Трубка <i>Pipe</i>	1
10	6430-6807133	Трубка <i>Pipe</i>	1
15	64221-6807122	Прокладка <i>Gasket</i>	2
17	6430-6807120	Накладка <i>Clamp plate</i>	2
19	250515	Гайка M12x1,25-6H <i>Nut</i>	2
21	374614	Гайка M12x1, 5-6H <i>Nut</i>	1
23	252045-10	Шайба 12 <i>Washer</i>	4
24	375818	Шайба 12 <i>Washer</i>	1
26	403000	Тройник <i>T-piece</i>	1
28	402721	Угольник <i>Elbow</i>	1
29	402737	Угольник <i>Elbow</i>	1
33	201456	Болт M8-6gx20 <i>Bolt</i>	16
36	250510	Гайка M8-6H <i>Nut</i>	8
40	252005	Шайба 8 <i>Washer</i>	16

Поз. Pos.	№ детали Part №	Наименование Description	Количество Quantity
42	252135	Шайба 8T <i>Washer</i>	16
45	010-014-25-2-3	Кольцо 010-014-25-2-3 <i>Ring</i>	1

* - допускаемая замена
supposed replacement

** - по заказу
on demand

Рис. 200 Установка и пневмопитание сидений 6430-6800006-001
Fig. 200 Installation and pneumatic supply of seat 6430-6800006-001

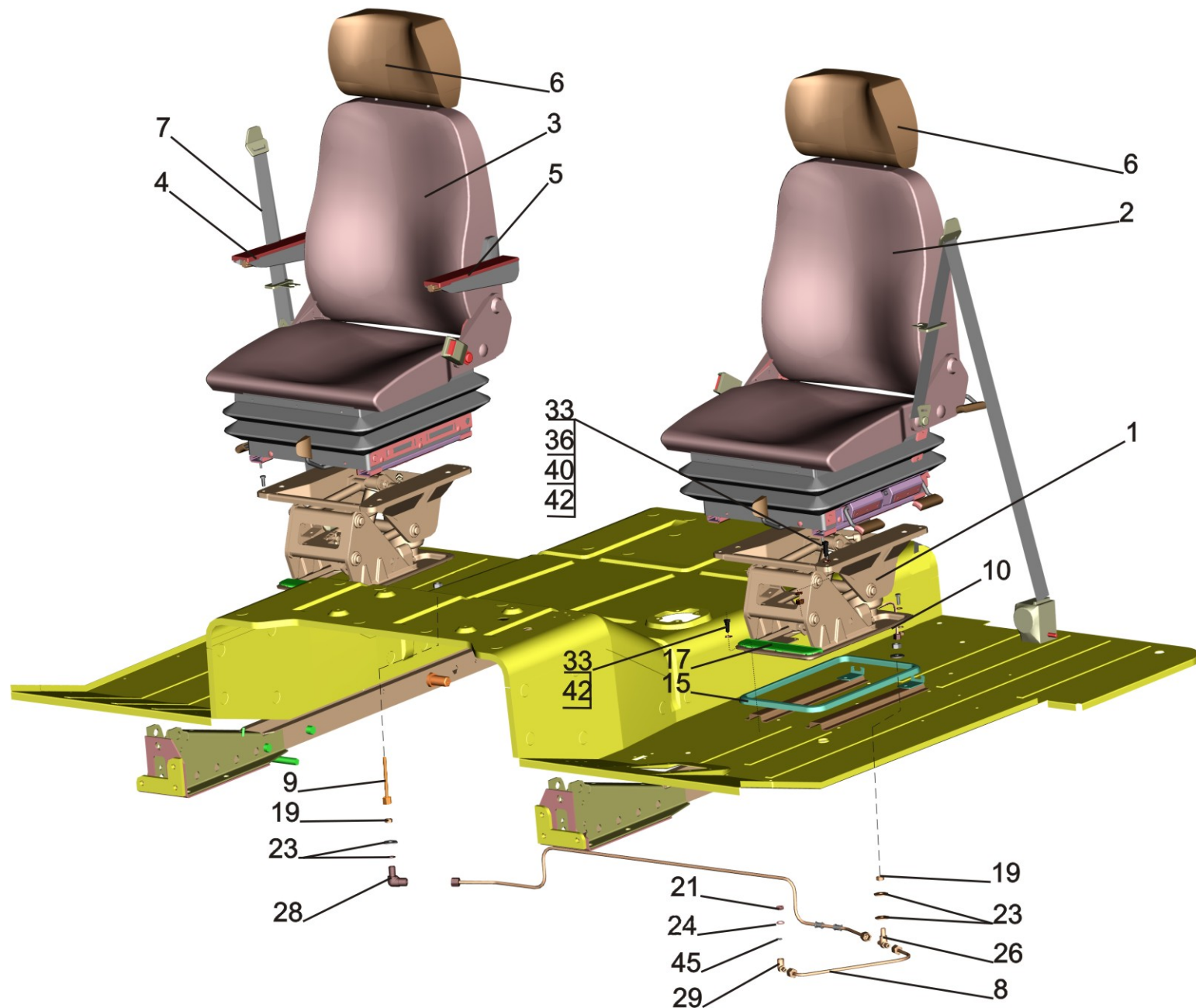


Рис. 201 Установка и пневмопитание сидений 544069-6800006
 Fig. 201 Installation and pneumatic supply of seat 544069-6800006

Поз. Pos.	№ детали Part №	Наименование Description	Количество Quantity
1	544069-6817110	Подставка сидения <i>Support seat</i>	2
7	54327-8200024	Установка ремней безопасности <i>Installation of seat belts</i>	1
8	64226-6801222	Трубка <i>Pipe</i>	1
14	6430-3724624	Хомут <i>Clamp</i>	1
19	250515	Гайка М12х1,25-6Н <i>Nut</i>	2
21	374614	Гайка М12х1, 5-6Н <i>Nut</i>	1
22	401120	Гайка накидная <i>Nut</i>	2
23	252045-10	Шайба 12 <i>Washer</i>	2
24	375818	Шайба 12 <i>Washer</i>	3
25	402405	Ниппель <i>Nipple</i>	2
26	403000	Тройник <i>T-piece</i>	1
28	402721	Угольник <i>Elbow</i>	1
29	402737	Угольник <i>Elbow</i>	1
33	201456	Болт М8-6gx20 <i>Bolt</i>	8
36	250510	Гайка М8-6Н <i>Nut</i>	8
40	252005	Шайба 8 <i>Washer</i>	16
42	252135	Шайба 8Т <i>Washer</i>	16
44	401033	Винт М8-6gx20 <i>Screw</i>	8
45	010-014-25-2-3	Кольцо 010-014-25-2-3 <i>Ring</i>	1
50	КР1С000101360 (ISRI 6500/517)	Сидение <i>Seat</i>	2

Рис. 201 Установка и пневмопитание сидений 544069-6800006

Fig. 201 Installation and pneumatic supply of seat 544069-6800006

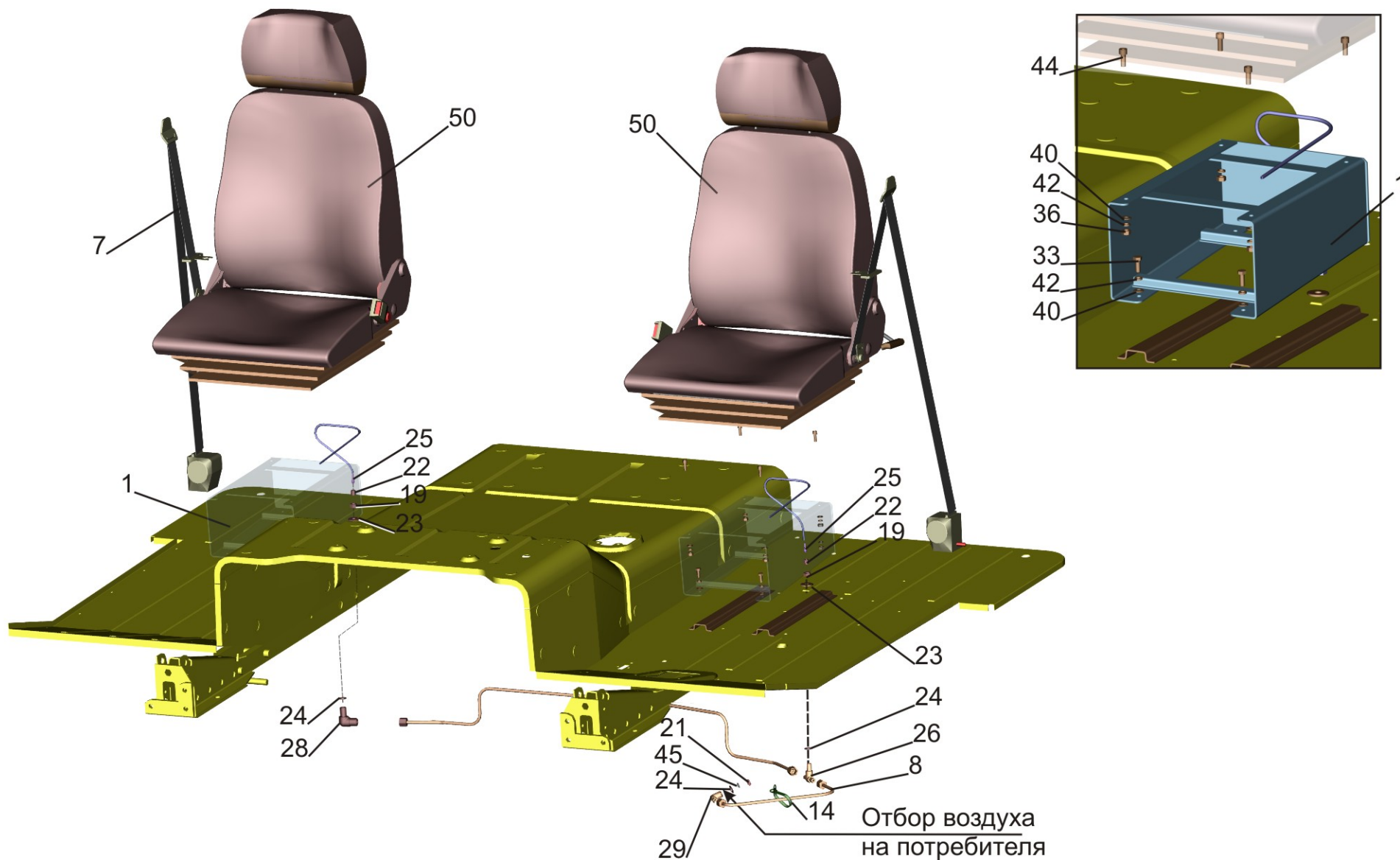


Рис. 202 Подставка сиденья с пневмооборудованием
6430-6807006-010

Fig. 202 Seat support with pneumatic equipment
6430-6807006-010

Поз. Pos.	№ детали Part №	Наименование Description	Кол-во Quantity
1	6430-6807008-001	Пневмобаллон сиденья <i>Pneumocylinder of a seat</i>	1
-	011816*	Пневмобаллон Grammer <i>Pneumocylinder Grammer</i>	1
-	W02 M58 4006*	Пневмобаллон „Firestone” <i>Pneumocylinder „ Firestone”</i>	1
-	V 075 195*	Пневмобаллон „Vibracoustic” <i>Pneumocylinder „ Vibracoustic”</i>	1
	ABS 104	Пневмобаллон „TIP-TOPOL” <i>Pneumocylinder „TIP-TOPOL”</i>	
2	6430-6807016-020	Опора верхняя <i>Support top</i>	1
3	6430-6807017-020	Опора нижняя <i>Support bottom</i>	1
4	6430-6807086-010	Рычаг нижний <i>Lever lower</i>	1
5	6430-6807087-010	Рычаг верхний <i>Lever upper</i>	1
6	6430-6807132	Трубка <i>Pipe</i>	1
8	6430-5001880-010	Тяга регулятора <i>Rod</i>	1
10	6303-5004099	Заглушка <i>Blank plug</i>	2
11	504В-6801029-10	Буфер <i>Buffer</i>	2
13	6430-6807111	Ось амортизатора <i>Axis of the shock-absorber</i>	2
15	6430-6807116-030	Ось рычага <i>Axis of the lever</i>	4
16	6430-6807113-010	Втулка <i>Bush</i>	8
17	6430-6807124	Колпачок <i>Cap</i>	8
18	200-3802045	Втулка <i>Bush</i>	1
22	200269	Болт М8-6х50 <i>Bolt</i>	2
23	201454	Болт М8-6х16 <i>Bolt</i>	1
24	201497	Болт М10-6х25 <i>Bolt</i>	8
31	250510	Гайка М8-6Н <i>Nut</i>	3
32	250515	Гайка М12х1.25-6Н <i>Nut</i>	2

Поз. Pos.	№ детали Part №	Наименование Description	Кол-во Quantity
33	250640	Гайка М20х1.5-6Н <i>Nut</i>	1
36	252004	Шайба 6 <i>Washer</i>	2
37	252039	Шайба 10 <i>Washer</i>	8
38	252135	Шайба 8Т <i>Washer</i>	4
39	252136	Шайба 10 ОТ <i>Washer</i>	8
40	252137	Шайба 12 ОТ <i>Washer</i>	2
42	258003	Шплинт 1.6х20 <i>Cotter pin</i>	1
44	402717	Угольник <i>Elbow</i>	1
47	114.2915019	Амортизатор <i>Shock-absorber</i>	1
50	SV 1493	Клапан “Knorr Bramse” <i>Valve</i>	1

*-допускается замена

*- replacement is supposed

Рис. 202 Подставка сиденья с пневмооборудованием
6430-6807006-010

Fig. 202 Seat support with pneumatic equipment
6430-6807006-010

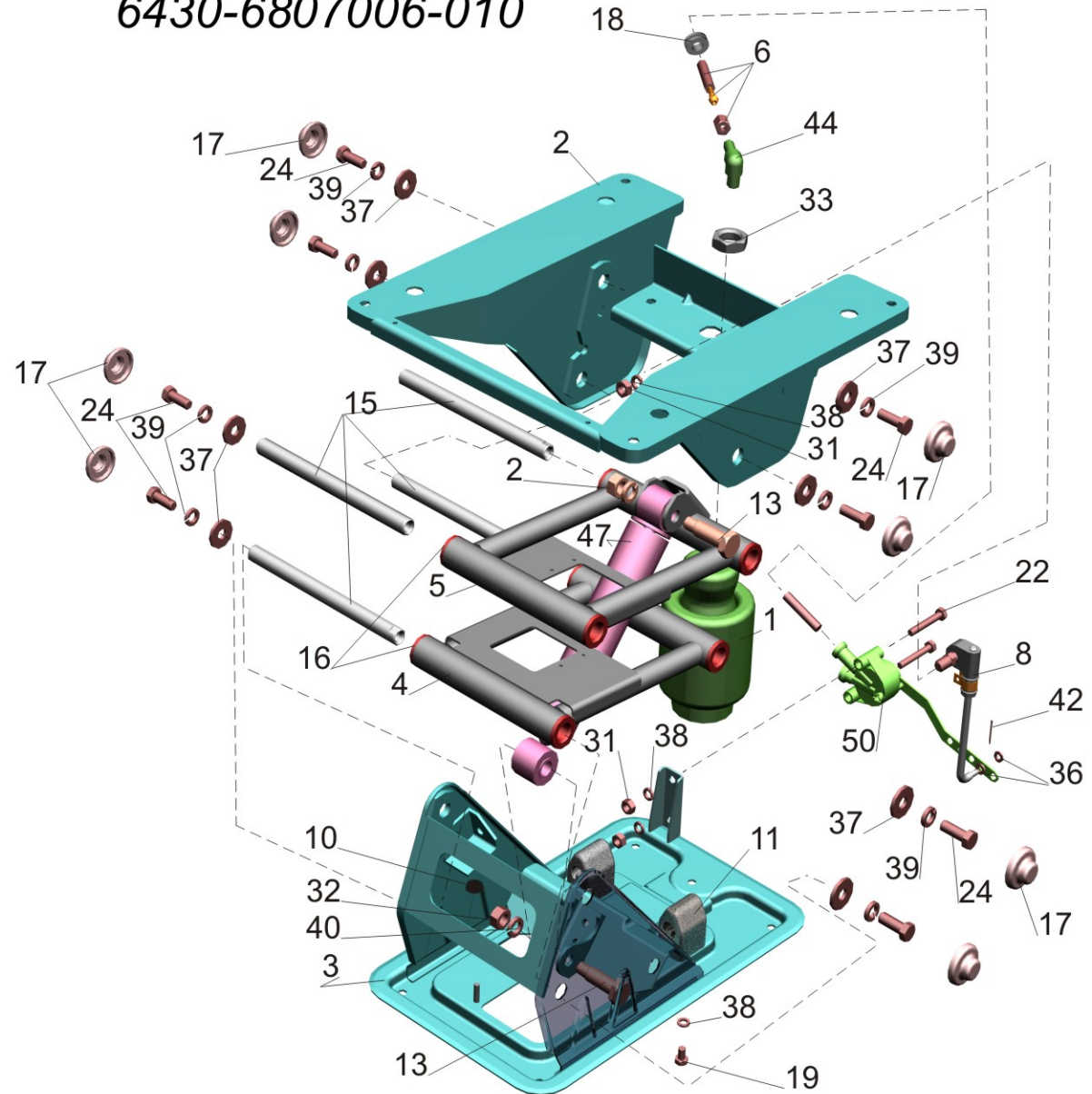


Рис. 203 Подставка сиденья с пневмооборудованием
6430-6807006-011

Fig. 203 Seat support with pneumatic equipment
6430-6807006-011

Поз. Pos.	№ детали Part №	Наименование Description	Кол-во Quantity
1	W02 M58 4006	Пневмобаллон „Firestone” <i>Pneumocylinder „ Firestone”</i>	1
2	6430-6807016-020	Опора верхняя <i>Support top</i>	1
3	6430-6807017-020	Опора нижняя <i>Support bottom</i>	1
4	6430-6807086-010	Рычаг нижний <i>Lever lower</i>	1
5	6430-6807087-010	Рычаг верхний <i>Lever upper</i>	1
6	6430-6807132	Трубка <i>Pipe</i>	1
8	6430-5001880-010	Тяга регулятора <i>Rod</i>	1
10	6303-5004099	Заглушка <i>Blank plug</i>	2
11	504В-6801029-10	Буфер <i>Buffer</i>	2
13	6430-6807111	Ось амортизатора <i>Axis of the shock-absorber</i>	2
15	6430-6807116-030	Ось рычага <i>Axis of the lever</i>	4
16	6430-6807113-010	Втулка <i>Bush</i>	8
17	6430-6807124	Колпачок <i>Cap</i>	8
18	200-3802045	Втулка <i>Bush</i>	1
22	200269	Болт М8-6х50 <i>Bolt</i>	2
23	201452	Болт М8-6х12 <i>Bolt</i>	1
24	201497	Болт М10-6х25 <i>Bolt</i>	8
31	250510	Гайка М8-6Н <i>Nut</i>	3
32	250515	Гайка М12х1.25-6Н <i>Nut</i>	2
33	250640	Гайка М20х1.5-6Н <i>Nut</i>	1
36	252004	Шайба 6 <i>Washer</i>	2
37	252039	Шайба 10 <i>Washer</i>	8
38	252135	Шайба 8Т <i>Washer</i>	4

Поз. Pos.	№ детали Part №	Наименование Description	Кол-во Quantity
39	252136	Шайба 10 ОТ <i>Washer</i>	8
40	252137	Шайба 12 ОТ <i>Washer</i>	2
42	258003	Шплинт 1.6х20 <i>Cotter pin</i>	1
44	402717	Угольник <i>Elbow</i>	1
47	114.2915019	Амортизатор <i>Shock-absorber</i>	1
50	464 007 007 0/0	Клапан WABCO <i>Valve</i>	1

Рис. 203 Подставка сиденья с пневмооборудованием 6430-6807006-011

Fig. 203 Seat support with pneumatic equipment 6430-6807006-011

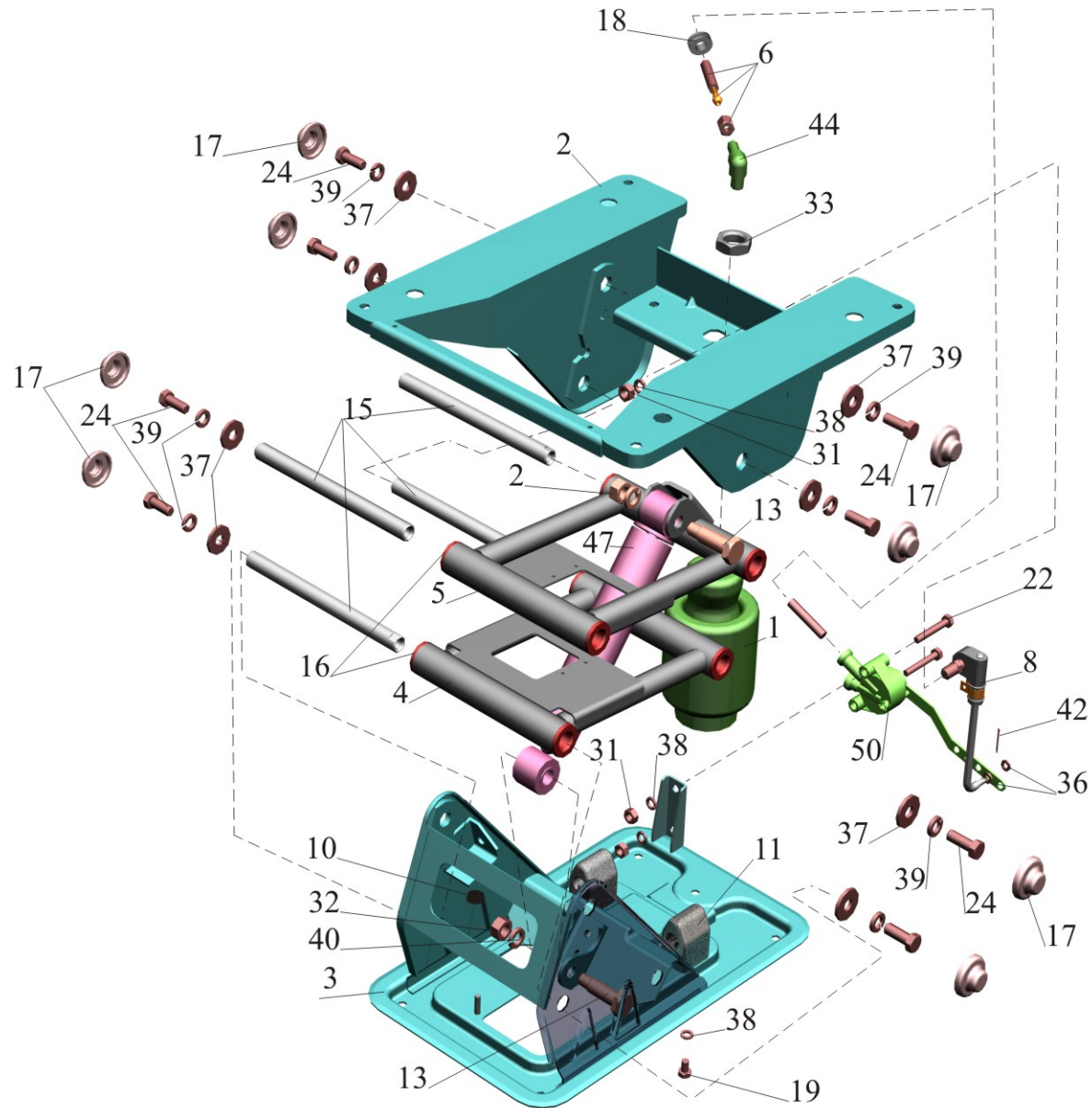
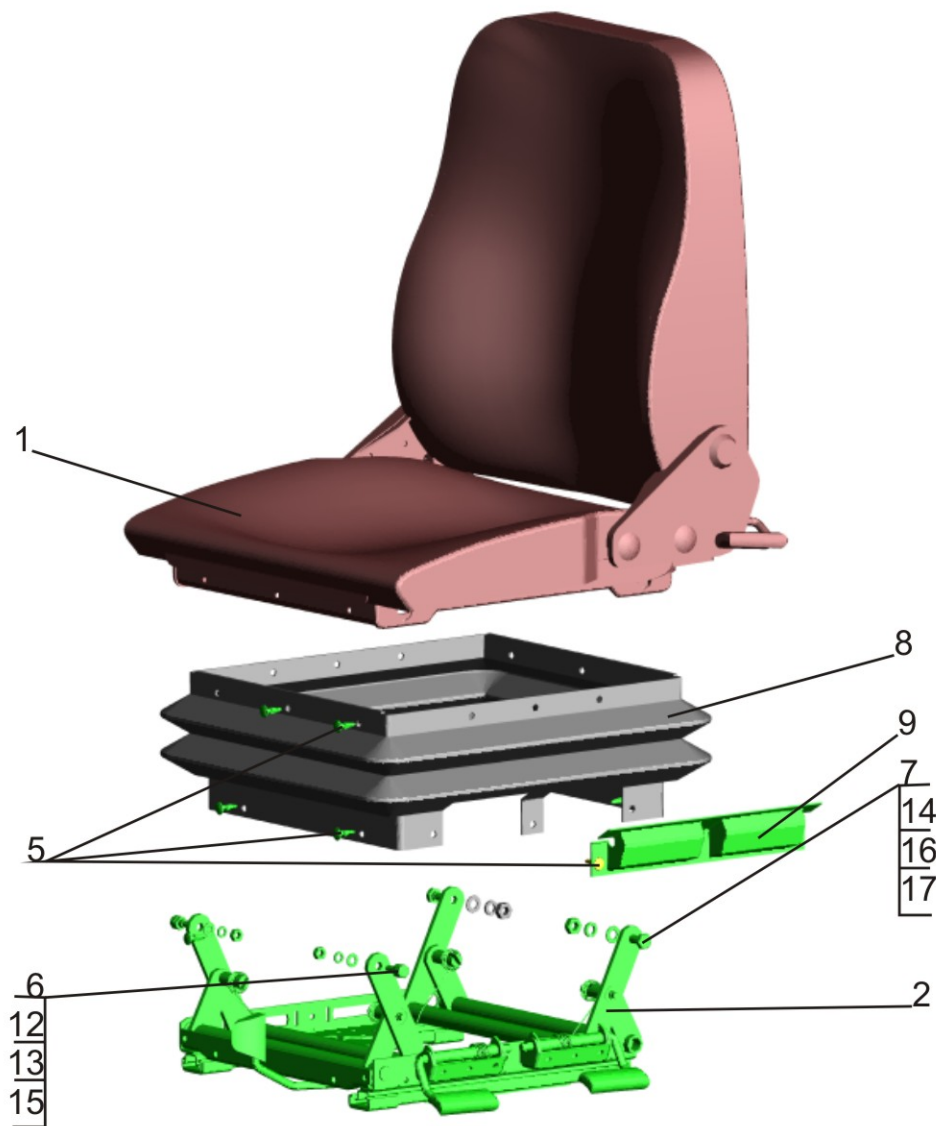


Рис.204 Сиденье водителя 6430-6800010

Fig.204 Driver's seat assy 6430-6800010



Поз. Pos.	№ детали Part №	Наименование Description	Кол-во Quantity
1.	6430-5205501-010	Тяга <i>Rod</i>	1
1	6430-6800012	Подушка и спинка сиденья <i>Pillow and back sitting</i>	1
2	6430-6804100-010	Механизм регулирования высоты <i>The mechanism of regulation of height</i>	1
5	5336-5702052	Держатель обивки <i>Lining holder</i>	22
6	6430-6801111	Ось основания передняя <i>Front axle base</i>	2
7	6430-6801112	Ось основания задняя <i>Rear axle base</i>	2
8	6430-6804130-001	Чехол механизмов регулирования <i>Adjusting mechanism jacket</i>	1
9	6430-6804132	Накладка чехла <i>Jacket clamp plate</i>	1
12	250510	Гайка М8-6Н <i>Nut</i>	2
13	252005	Шайба 8 <i>Washer</i>	2
14	252006	Шайба 10 <i>Washer</i>	2
-	A.10.04.019*	Шайба А.10.04.019 <i>Washer</i>	2
15	252135	Шайба 8Т <i>Washer</i>	2
16	252136	Шайба 100Т <i>Washer</i>	2
17	374377	Гайка М10х1,25-6Н <i>Nut</i>	2

*- Допускаемая замена
* Admissible replacement

Рис. 205 Механизм регулирования высоты 6430-6804100-010
 Fig. 205 Adjusting mechanisms of seat height 6430-6804100-010

Поз. Pos.	№ детали Part №	Наименование Description	Количество Quantity
1	6430-6804035	Направляющая нижняя <i>Lower guide rail</i>	2
3	6430-6804060-010	Стопор с рукояткой <i>Handle with lock</i>	1
5	6430-6804075-011	Стопор <i>Lock</i>	1
7	6430-6804108	Основание механизма регулирования <i>Base</i>	1
9	6430-6804210	Рычаг механизма <i>Mechanism lever</i>	2
11	504В-6804055	Вкладыш <i>Insert</i>	8
13	6430-6804063-010	Ось стопора <i>Axle of stopper</i>	2
15	6430-6804080-010	Пружина <i>Spring</i>	2
17	151-6844017	Ролик <i>Roller</i>	4
19	6430-6804099-010	Стяжка <i>Tie</i>	1
22	6430-6804242	Фиксатор <i>Fixing arm</i>	2
24	6430-6804248	Втулка распорная <i>Spacer bush</i>	2
26	6430-6804253	Шайба <i>Washer</i>	4
27	6430-6804254	Рычаг фиксатора <i>Fixing arm lever</i>	1
28	6430-6804255	Рычаг фиксатора <i>Fixing arm lever</i>	1
29	6430-6804257-01	Ось <i>Axle</i>	2
-	6430-6804257*	Ось <i>Axle</i>	2
31	6430-6804262	Пружина <i>Spring</i>	2
33	6430-6804272	Ось <i>Axle</i>	2
34	6430-6804273	Ось <i>Axle</i>	2
35	6430-6804274	Ось <i>Axle</i>	2
37	6430-6804278	Рукоятка <i>Handle</i>	2
41	011-016-30-2-3	Кольцо 011-016-30-2-3 <i>O-ring</i>	4

*-допускается замена
 *- replacement is supposed

Рис. 205 Механизм регулирования высоты 6430-6804100-010
Fig. 205 Adjusting mechanisms of seat height 6430-6804100-010

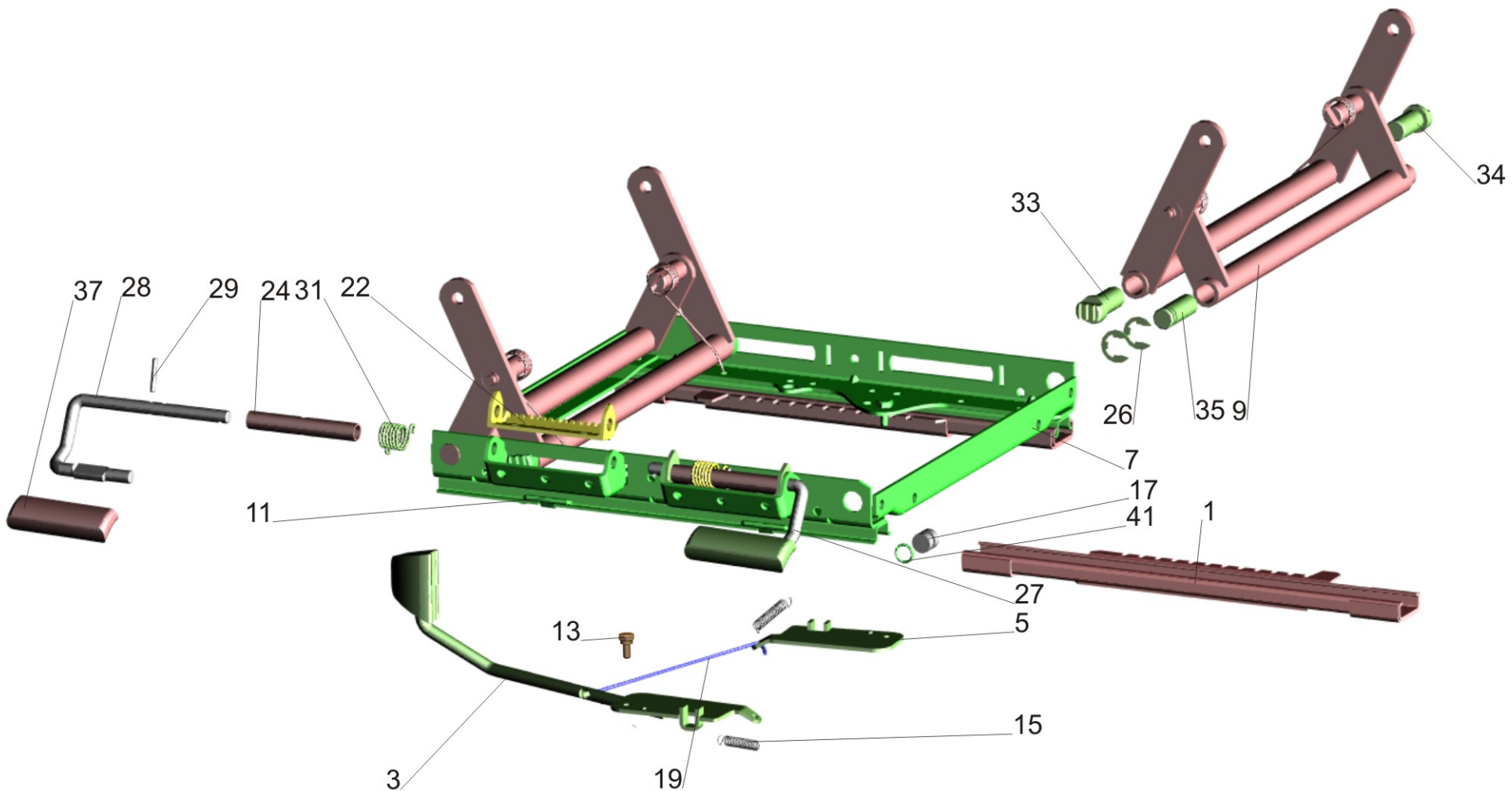


Рис. 206 Подушка и спинка сидения 6430-6800012
 Fig. 206 Pad and back seat 6430-6800012

Поз. Pos.	№ детали Part №	Наименование Description	Количество Quantity
1.	6430-6803010	Подушка сидения <i>Pad sitting</i>	1
2.	6430-6805010	Спинка сидения переднего <i>Seat-back</i>	1
3	6430-6805354	Кронштейн <i>Bracket</i>	1
4.	6430-6805081-010	Кронштейн <i>Bracket</i>	1
7.	6430-6804255	Рычаг фиксатора <i>Fixing lever</i>	1
8.	6430-6804257-01	Ось <i>Axle</i>	1
-	6430-6804257*	Ось <i>Axle</i>	1
10.	6430-6804278	Рукоятка <i>Handle</i>	1
11.	6430-6805054	Ось <i>Axle</i>	2
12.	6430-6805103-01	Фиксатор <i>Fixing arm</i>	1
13.	6430-6805120-010	Накладка <i>Clamp plate</i>	1
14.	6430-6805121-010	Накладка <i>Clamp plate</i>	1
15.	6430-6805124	Пружина спинки <i>Seat spring</i>	1
16.	6430-6805125	Пружина спинки <i>Seat spring</i>	1
17.	6430-6805127	Пружина фиксатора <i>Fixing spring</i>	1
18.	6430-6805128	Штифт <i>Set pin</i>	1
19.	6430-6805135-010	Заглушка <i>Plug</i>	4
22.	201456	Болт М8-6gx20 <i>Bolt</i>	4
23	252135	Шайба 8Т <i>Washer</i>	4

*- Допускаемая замена
 * *Admissible replacement*

Рис. 206 Подушка и спинка сидения 6430-6800012

Fig. 206 Pad and back seat 6430-6800012

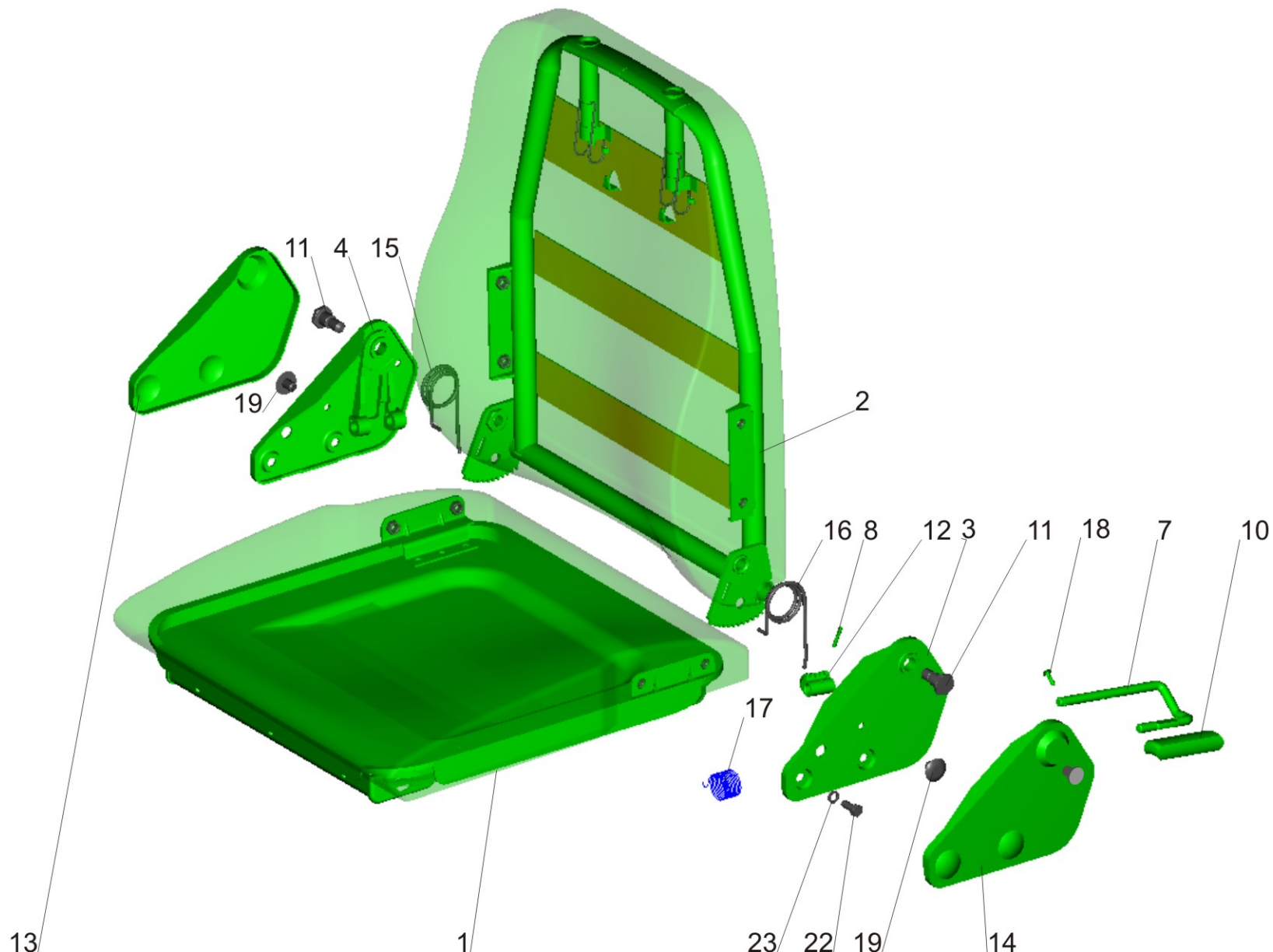


Рис. 207 Установка зеркал 6430-8200005.
 Fig. 207 Installation mirrors 6430-8200005.

Поз. Pos.	№ детали Part №	Наименование Description	Количество Quantity
1	6430-8201010	Держатель зеркала (правый) <i>Header of a mirror right</i>	1
2	6430-8201011	Держатель зеркала (левый) <i>Header of a mirror left</i>	1
4	6430-8201066	Кронштейн <i>Bracket</i>	1
6	6430-8201068	Ось <i>Axis</i>	1
8	6430-8201076	Прокладка <i>Gasket</i>	1
9	6430-8201079	Заглушка <i>Cap</i>	2
11	6430-8201082	Прокладка верхняя <i>The gasket upper</i>	2
13	6430-8201084	Прокладка нижняя <i>The gasket lower</i>	2
14	6430-8201087	Кожух <i>Casing</i>	2
16	6430-8201094	Крышка <i>Cover</i>	2
19	233037-01	Винт 2М5-6gx10 <i>Screw</i>	4
21	233064-01	Винт 2М6-6gx14 <i>Screw</i>	14
22	250512	Гайка М10-6Н <i>Nut</i>	1
24	ВРЕИ.203621.020-07	Зеркало наружное заднего вида II класса <i>Mirror of a back kind II class</i>	2
24*	САҚД.458201.050-01	Зеркало внешнее заднего вида «основное» <i>Mirror of a back kind basic</i>	2
26	ВРЕИ.203621.021-07	Зеркало наружное широкоугольное IV класса <i>Mirror wide angle IV class</i>	1
26*	САҚД.458201.030	Зеркало наружное широкоугольное IV класса <i>Mirror wide angle IV class</i>	1
28	ВРЕИ.203621.022	Зеркало наружное бокового обзора V класса <i>Mirror of the lateral review V class</i>	1
28*	САҚД.458201.040	Зеркало наружное бокового обзора V класса <i>Mirror of the lateral review V class</i>	1

*- Допускается замена

*- Replacement is supposed

Рис. 207 Установка зеркал 6430-8200005.
Fig. 207 Installation mirrors 6430-8200005.

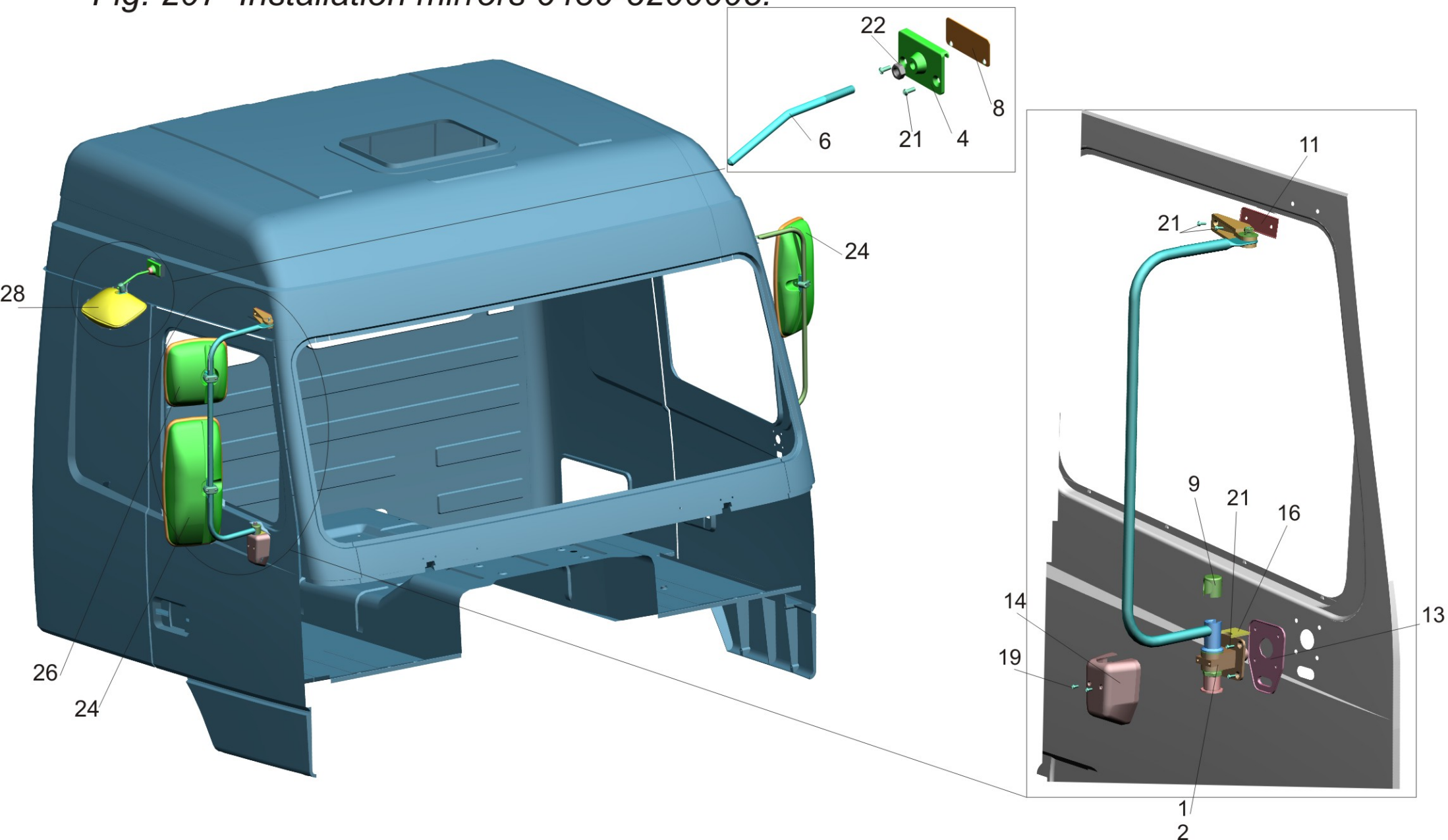


Рис. 208 Установка зеркал 6430-8200005-010
 Fig. 208 Installation mirrors 6430-8200005-010

Поз. Pos.	№ детали Part №	Наименование Description	Количество Quantity
1	6430-8201010	Держатель зеркала <i>Header of a mirror</i>	1
2	6430-8201011	Держатель зеркала <i>Header of a mirror</i>	1
3	6430-8201042	Держатель зеркала <i>Header of a mirror</i>	1
4	6430-8201064	Кронштейн <i>Bracket</i>	1
7	6430-8201077	Накладка <i>Moulding</i>	1
9	6430-8201079	Заглушка <i>Cap</i>	2
11	6430-8201082	Прокладка верхняя <i>The gasket upper</i>	2
13	6430-8201084	Прокладка нижняя <i>The gasket lower</i>	2
14	6430-8201087	Кожух <i>Casing</i>	2
16	6430-8201094	Крышка <i>Cover</i>	2
17	374232	Гайка М10-6Н <i>Nut</i>	2
20	201420	Болт М8-6gx20 <i>Bolt</i>	3
22	233037-01	Винт 2М5-6gx10 <i>Screw</i>	4
24	233064-01	Винт 2М6-6gx14 <i>Screw</i>	14
26	252154	Шайба 6Л <i>Washer</i>	3
28	252270	Шайба 8 <i>Washer</i>	2
30	373762	Винт 2-5x2x25.10 <i>Screw</i>	3
32	375407	Шайба 6 <i>Washer</i>	3
34	СМ 325-RH	Зеркало II класса правое <i>Mirror II class right</i>	1
35	СМ 325-LH	Зеркало II класса левое <i>Mirror II class left</i>	1
36	СМ 625	Зеркало IV класса <i>Mirror IV class</i>	2
37	EXP 8542	Зеркало V класса <i>Mirror V class</i>	1
38	3809-02	Зеркало VI класса <i>Mirror VI class</i>	1

*- Допускается замена
Replacement is supposed

Рис. 208 Установка зеркал 6430-8200005-010
Fig. 208 Installation mirrors 6430-8200005-010

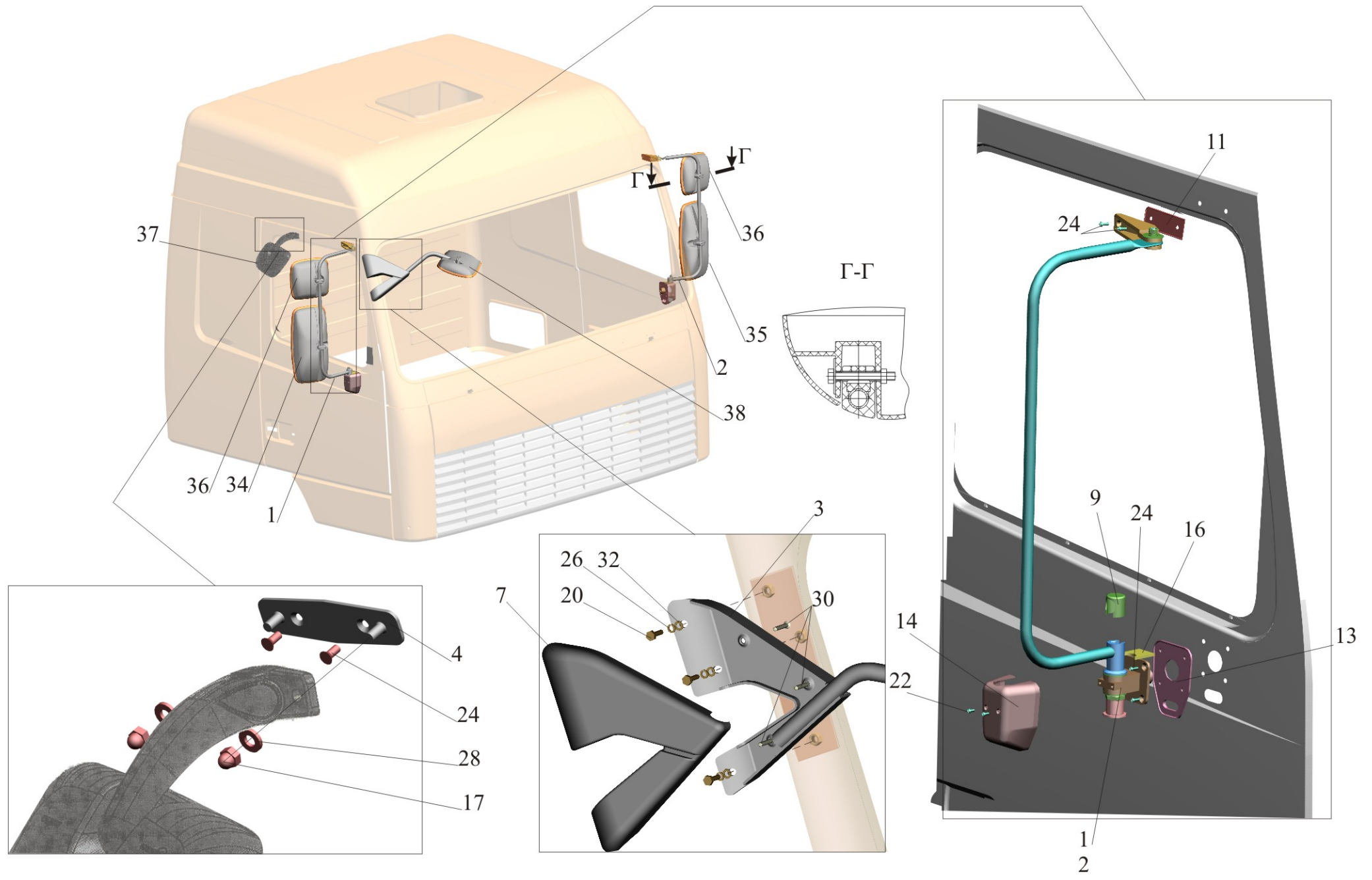


Рис. 209 Держатель зеркала 6430-8201010, 6430-8201011
 Fig. 209 Header of a mirror 6430-8201010, 6430-8201011

Поз. Pos.	№ детали Part №	Наименование Description	Количество Quantity	
			6430-8201010	6430-8201011
1	6430-8201060	Держатель <i>Header</i>	2	2
2	500-6103080	Пружина <i>Spring</i>	2	2
5	6430-8201027	Пружина <i>Spring</i>	4	4
7	6430-8201070	Кронштейн верхний правый <i>Bracket upper right</i>	2	-
-	6430-8201071	Кронштейн верхний левый <i>Bracket upper left</i>	-	2
9	6430-8201072	Кронштейн <i>Bracket</i>	2	2
12	6430-8201078-10	Фиксатор <i>Clamper</i>	2	2
14	6430-8201080	Втулка <i>Bushing</i>	2	2
17	6430-8201090	Ось <i>Axis</i>	2	2
21	6430-8201098	Прокладка <i>Gasket</i>	4	4
22	6430-8201099	Пробка <i>Plug</i>	2	2
28	250640	Гайка М20х1.5-6Н <i>Nut</i>	4	4
30	374232	Гайка М8-6Н <i>Nut</i>	2	2
33	252005	Шайба 8 <i>Washer</i>	2	2
36	252155	Шайба 8Л <i>Washer</i>	2	2
40	7,938-40	Шарик 7,938-40 <i>Ball</i>	2	2
*	7,938-100	Шарик 7,938-100 <i>Ball</i>	2	2

*- Допускается замена
Replacement is supposed

Рис 209 Держатель зеркала 6430-8201010, 6430-8201011
Fig 209 Header of a mirror 6430-8201010, 6430-8201011

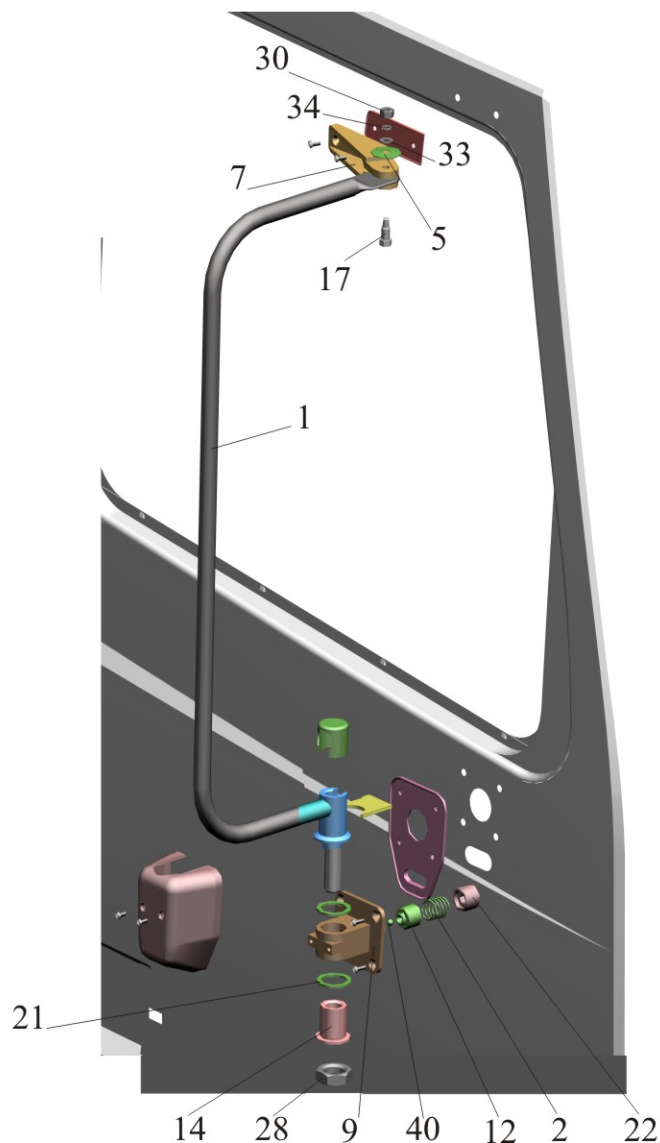


Рис. 210 Установка спальных мест 6430-8200010-020
Fig.210 Mounting of sleeping berths 6430-8200010-020.

Поз. Pos.	№ детали Part №	Наименование Description	Количество Quantity
1	6430-8007025	Стенка шкафа левая <i>Left wall of cupboard</i>	1
2	6430-8007028-020	Стенка шкафа правая <i>Right wall of cupboard</i>	1
3	6430-8205310	Штора спального места <i>Curtain of sleeping place</i>	2
4	6430-8007040-020	Панель шкафа <i>Panel of cupboard</i>	1
5	6430-8219170	Матрац <i>Mattress</i>	1
7	6430-8219214	Петля <i>Bracket</i>	2
9	6430-8219230	Подушка матраца <i>Cushion of mattress</i>	2
10	6430-8219246-010	Стенка средняя <i>Average wall</i>	1
11	6430-8219250	Подушка матраца <i>Cushion of mattress</i>	1
13	6430-8219260	Стойка правая <i>Right-hand post</i>	1
14	6430-8219261	Стойка левая <i>Left-hand post</i>	1
16	504В-6804080-10	Пружина <i>Spring</i>	4
17	6430-8219239-001	Держатель обивки <i>Lining holder</i>	12
18	6430-8219240-001	Фиксатор <i>Fixing arm</i>	12
19	6430-5702084	Накладка <i>Cover plate</i>	1
24	6430-8007030	Втулка <i>Bushing</i>	1
26	6430-8007042	Усилитель <i>Reinforcement</i>	1
27	6430-8007044	Держатель <i>Holder</i>	9
28	6430-8007045	Полка <i>Shelf</i>	1
29	6430-8007046	Кронштейн <i>Brackett</i>	2
30	5336-8202110	Крючок для одежды <i>Hook</i>	6
32	5336-8205316	Держатель шторы <i>Curtain holder</i>	25
34	6430-8205320	Направляющая шторы <i>Curtain guide</i>	2
37	6430-8219243	Упор <i>Stop</i>	2
38	6430-8219244	Опора правая	1

Поз. Pos.	№ детали Part №	Наименование Description	Количество Quantity
		<i>R.h. support</i>	
39	6430-8219273	Кожух декоративный <i>Housing decorative</i>	2
40	6430-8219275	Упор <i>Stop</i>	1
41	6430-8219280	Основание фиксатора <i>Foundation fixing arm</i>	4
42	6430-8219296	Прижим <i>Hold down</i>	4
47	201416	Болт М6-6gx12 <i>Bolt</i>	4
48	201420	Болт М6-6gx20 <i>Bolt</i>	3
49	370536	Болт М6-6gx30 <i>Bolt</i>	4
51	201452	Болт М8-6gx12 <i>Bolt</i>	2
52	201456	Болт М8-6gx20 <i>Bolt</i>	2
53	201460	Болт М8-6gx30 <i>Bolt</i>	3
54	201464	Болт М8-6gx40 <i>Bolt</i>	1
55	215543	Шпилька М8х65 <i>Stud</i>	1
61	220105	Винт М6-6gx16 <i>Screw</i>	4
62	231604	Винт 2М6-6gx14 <i>Screw</i>	8
63	231608	Винт 2М6-6gx22 <i>Screw</i>	6
65	233126-02	Винт 2М8-6gx25 <i>Screw</i>	8
67	240822	Винт М4х25 <i>Screw</i>	12
68	250508	Гайка М6-6Н <i>Nut</i>	14
69	250510	Гайка М8-6Н <i>Nut</i>	1
70	250511	Гайка М8х1-6Н <i>Nut</i>	1
73	252005	Шайба 8 <i>Washer</i>	6
74	252037	Шайба 6 <i>Washer</i>	7
75	252038	Шайба 8 <i>Washer</i>	1
77	252154	Шайба 6Л <i>Washer</i>	8

Поз. Pos.	№ детали Part №	Наименование Description	Количество Quantity
78	252155	Шайба 8Л <i>Washer</i>	2
83	11.8407010-40	Пружина газовая <i>Spring gas</i>	2
-	LIFT-O-MAT 2221 YТ*	Пружина газовая <i>Spring gas</i>	2

* допускаемая замена
* *Admissible replacement*

Рис. 210 Установка спальных мест 6430-8200010-020(лист 1)
 Fig.210 Mounting of sleeping berths 6430-8200010-020 (page 1).

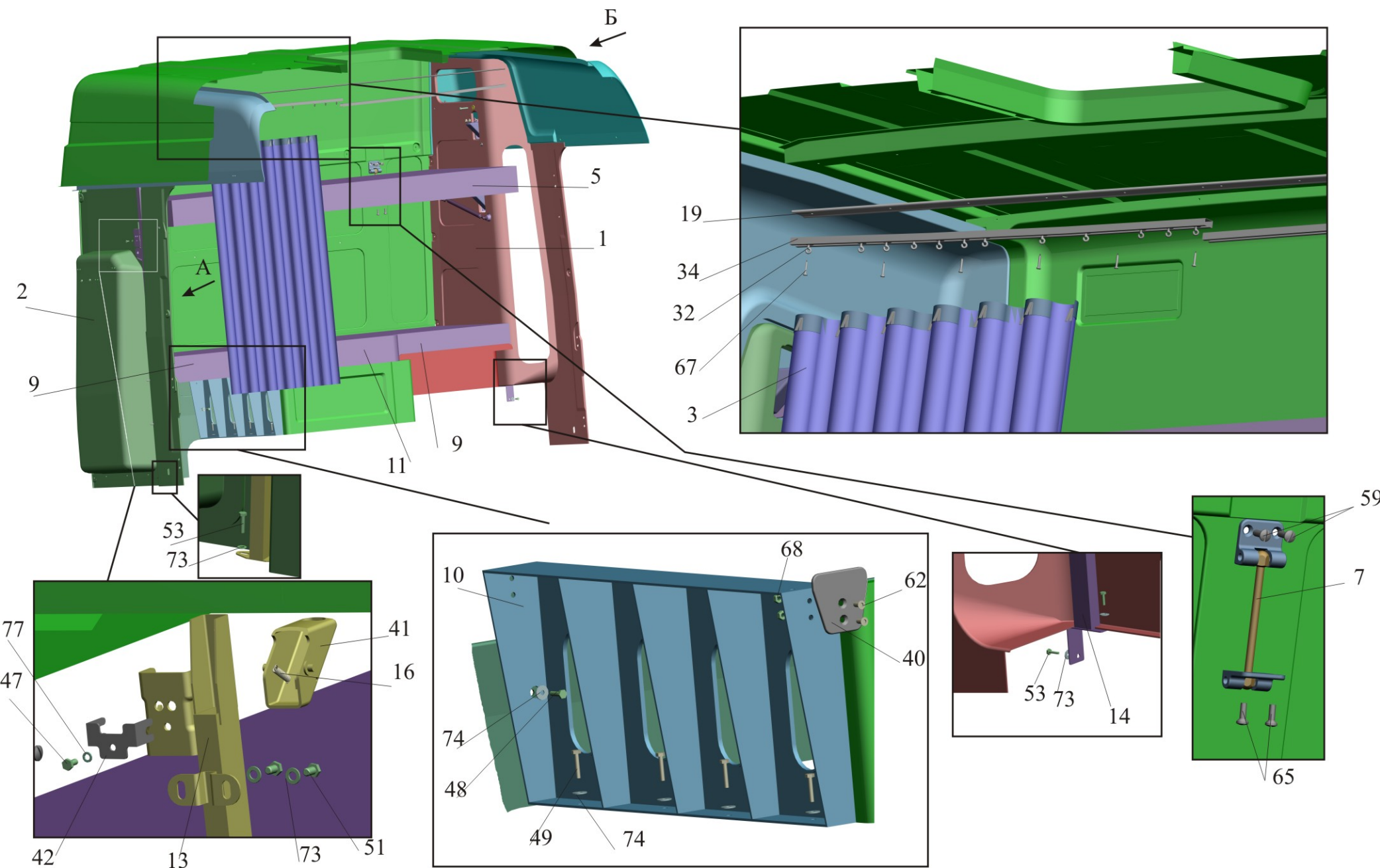
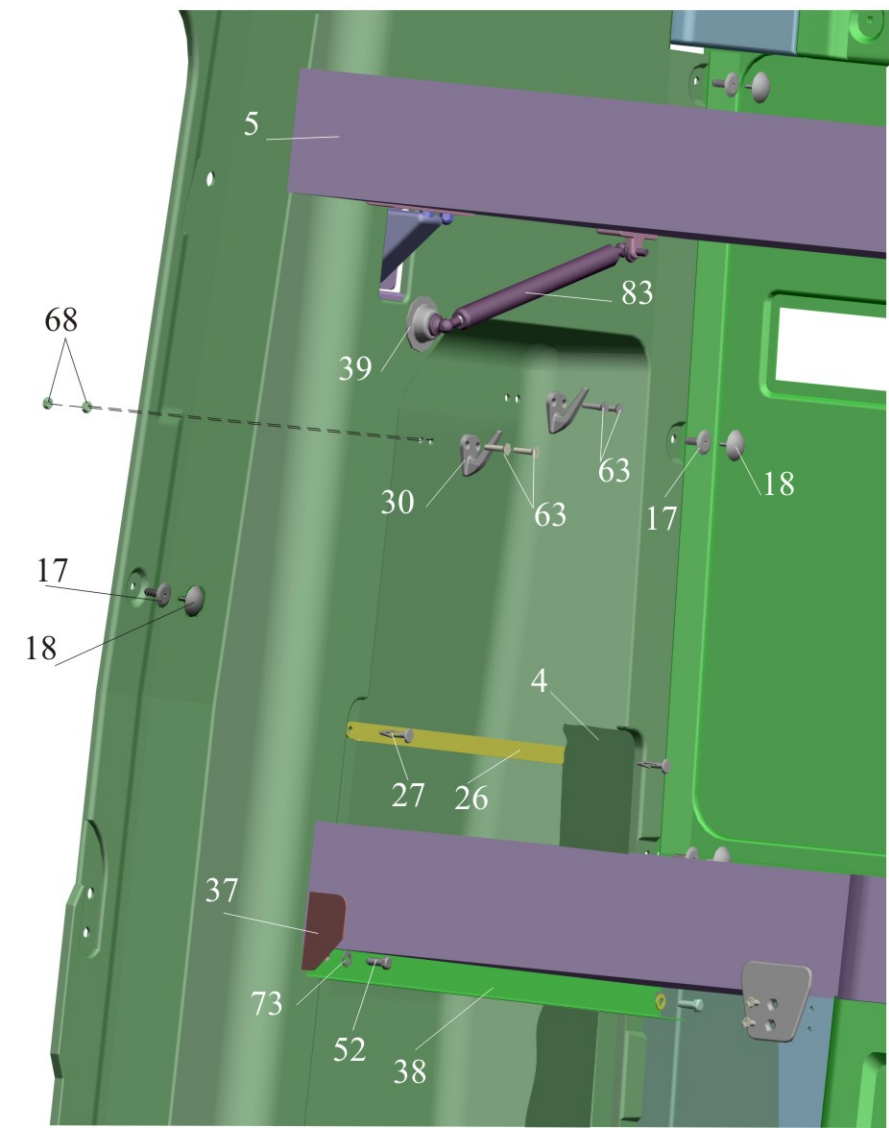


Рис. 210 Установка спальных мест 6430-8200010-020 (лист 2)
Fig.210 Mounting of sleeping berths 6430-8200010-020 (page 2).

А



Б

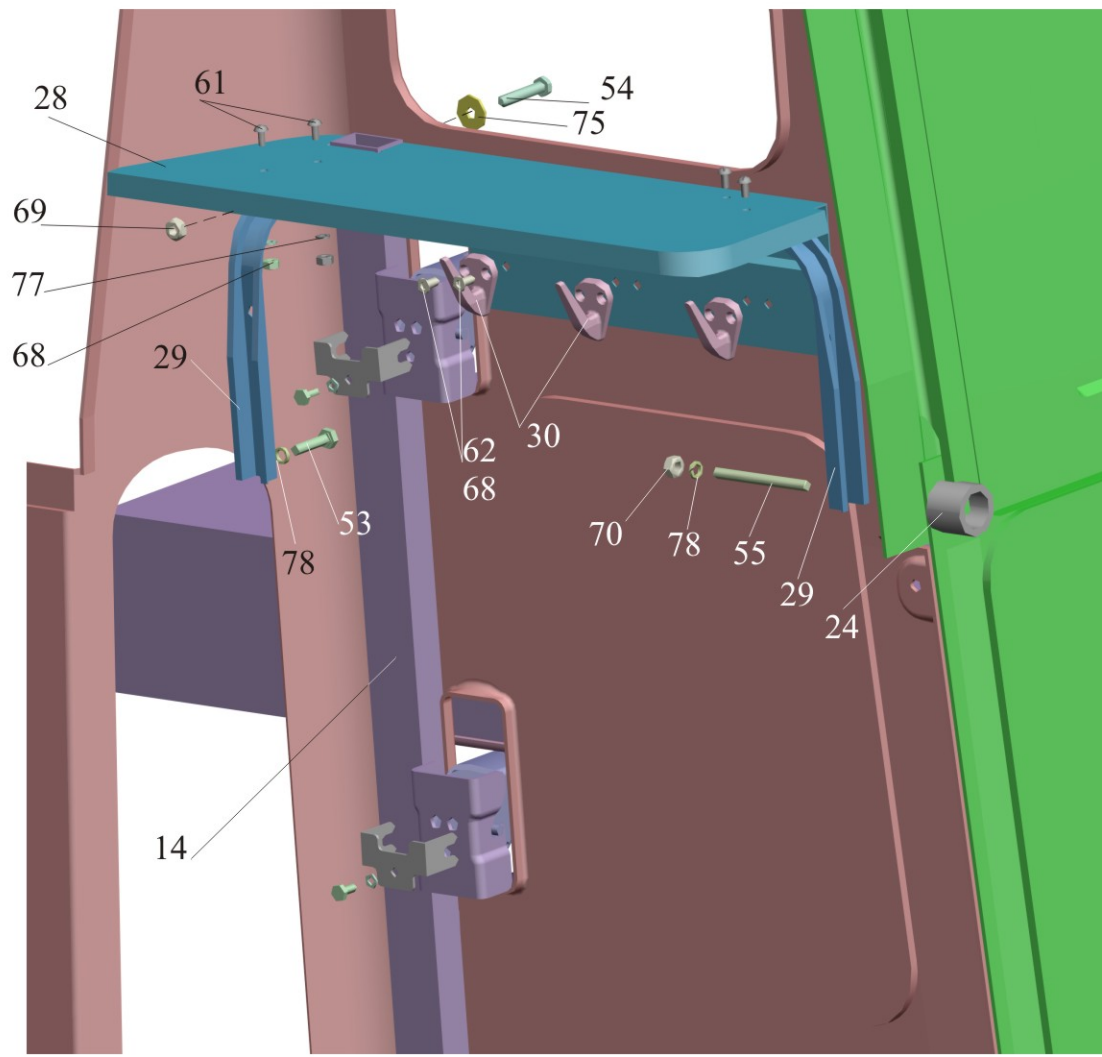


Рис. 211 Установка поручней в кабине 6430-8200030.
 Fig. 211 Installation of grab handles in cab 6430-8200030.

Поз. Pos.	№ детали Part №	Наименование Description	Количество Quantity
1.	64221-8202040	Поручень <i>Grab handle</i>	1
3	6430-8202054	Поручень <i>Grab handle</i>	1
4	6430-8202055	Поручень <i>Grab handle</i>	1
5	6430-5302020	Накладка <i>Cover plate</i>	1
6	6430-5302021	Накладка <i>Cover plate</i>	1
7	64221-8201094	Колпачок <i>Cap</i>	8
8	6430-8202032	Поручень <i>Grab handle</i>	2
10	64221-8202078	Держатель <i>Holder</i>	2
13	64221-8202082	Накладка <i>Cover plate</i>	2
15	201454	Болт М8-6gx16 <i>Bolt</i>	4
16	201456	Болт М8-6gx20 <i>Bolt</i>	14
17	220103	Винт М6-6gx12 <i>Screw</i>	2
18	220109	Винт М6-6gx25 <i>Screw</i>	4
20	252154	Шайба 6Л <i>Washer</i>	4
21	252155	Шайба 8Л <i>Washer</i>	18

Рис.211 Установка поручней в кабине 6430-8200030
Fig.211 Installation of grab handles in cab 6430-8200030

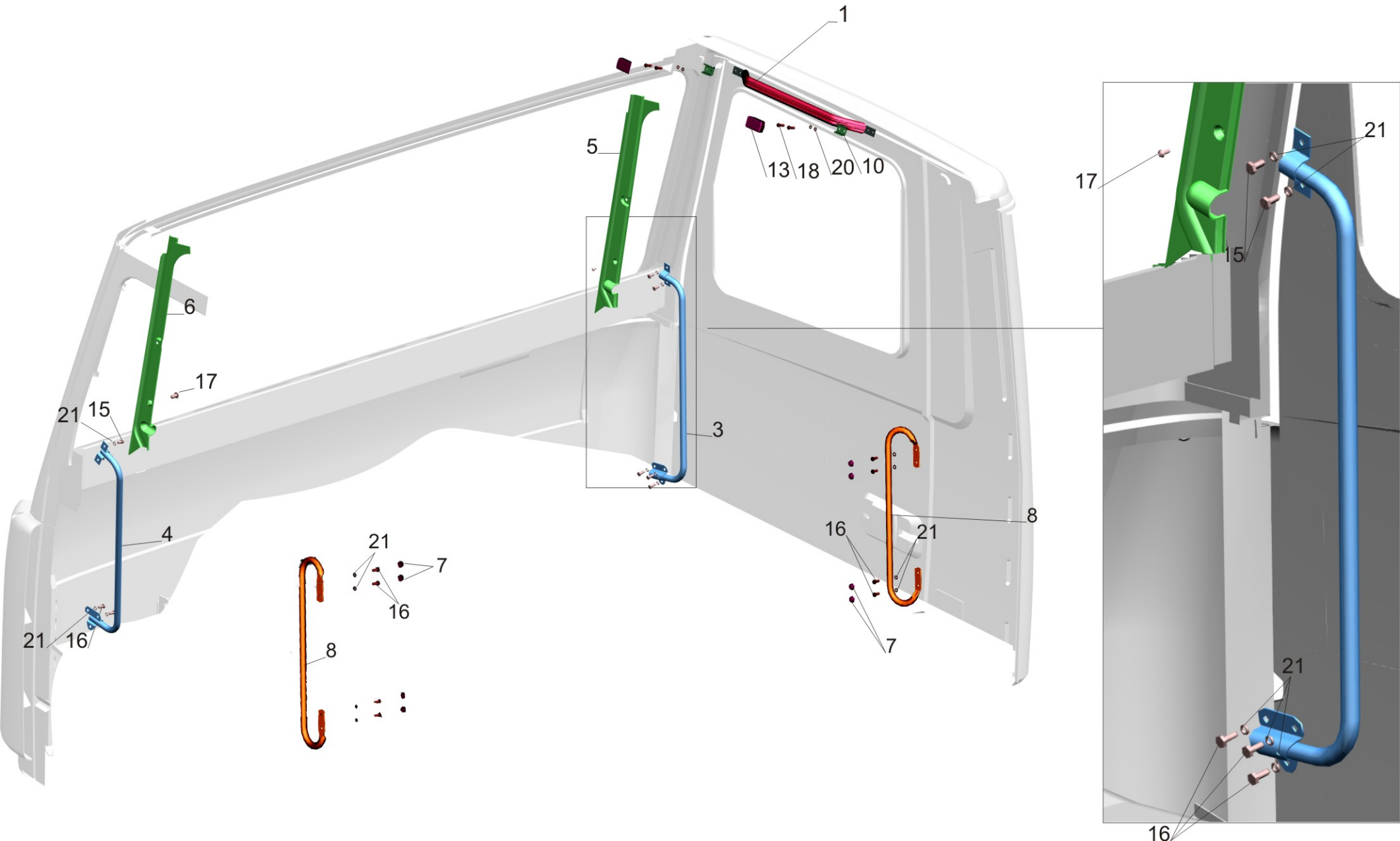


Рис. 212 Установка полки, штор, козырька 6430-8200034
 Fig. 212 Installation Curtains and sun visor 6430-8200034

Поз. Pos.	№ детали Part №	Наименование Description	Количество Quantity
1.	6430-8204010	Козырек противосолнечный <i>Sun visor</i>	1
2.	6430-8204110	Штора противосолнечная <i>Sun curtain</i>	2
3.	5336-8204170	Кронштейн <i>Bracket</i>	2
4.	6430-8216008	Полка <i>Shelf</i>	1
5.	6430-8205010	Штора круговая <i>Curtain</i>	2
6.	64221-8204028	Ось <i>Axis</i>	2
7.	64221-8204048	Фиксатор <i>Fixing</i>	2
8.	64221-8204053	Кронштейн <i>Bracket</i>	4
9.	5336-8204144	Штанга боковая <i>Lateral rod</i>	2
10.	5336-8204164	Штанга средняя <i>Middle rod</i>	1
11.	6430-8204176	Кронштейн <i>Bracket</i>	4
12.	64221-8205049	Держатель <i>Holder</i>	2
13.	64221-8205060	Держатель <i>Holder</i>	2
14.	5336-8205067	Втулка <i>Bush</i>	10
15.	201418	Болт М6-6gx16 <i>Bolt</i>	8
16.	373762	Винт 2-5x2x25.10 <i>Screw</i>	8
17.	220103	Винт М6-6gx12 <i>Screw</i>	2
18.	231674	Винт 2М8-6gx45 <i>Screw</i>	2
19.	373763	Винт 2-5x2x40.10 <i>Screw</i>	4
20.	250508	Гайка М6-6Н <i>Nut</i>	14
21.	375800-02	Шайба 4 <i>Washer</i>	10
22.	252154	Шайба 6Л <i>Washer</i>	13
23.	373160-10	Шпилька М6x21 <i>Cotter pin</i>	2

Рис. 212 Установка полки, штор, козырька 6430-8200034
Fig. 212 Installation Curtains and sun visor 6430-8200034

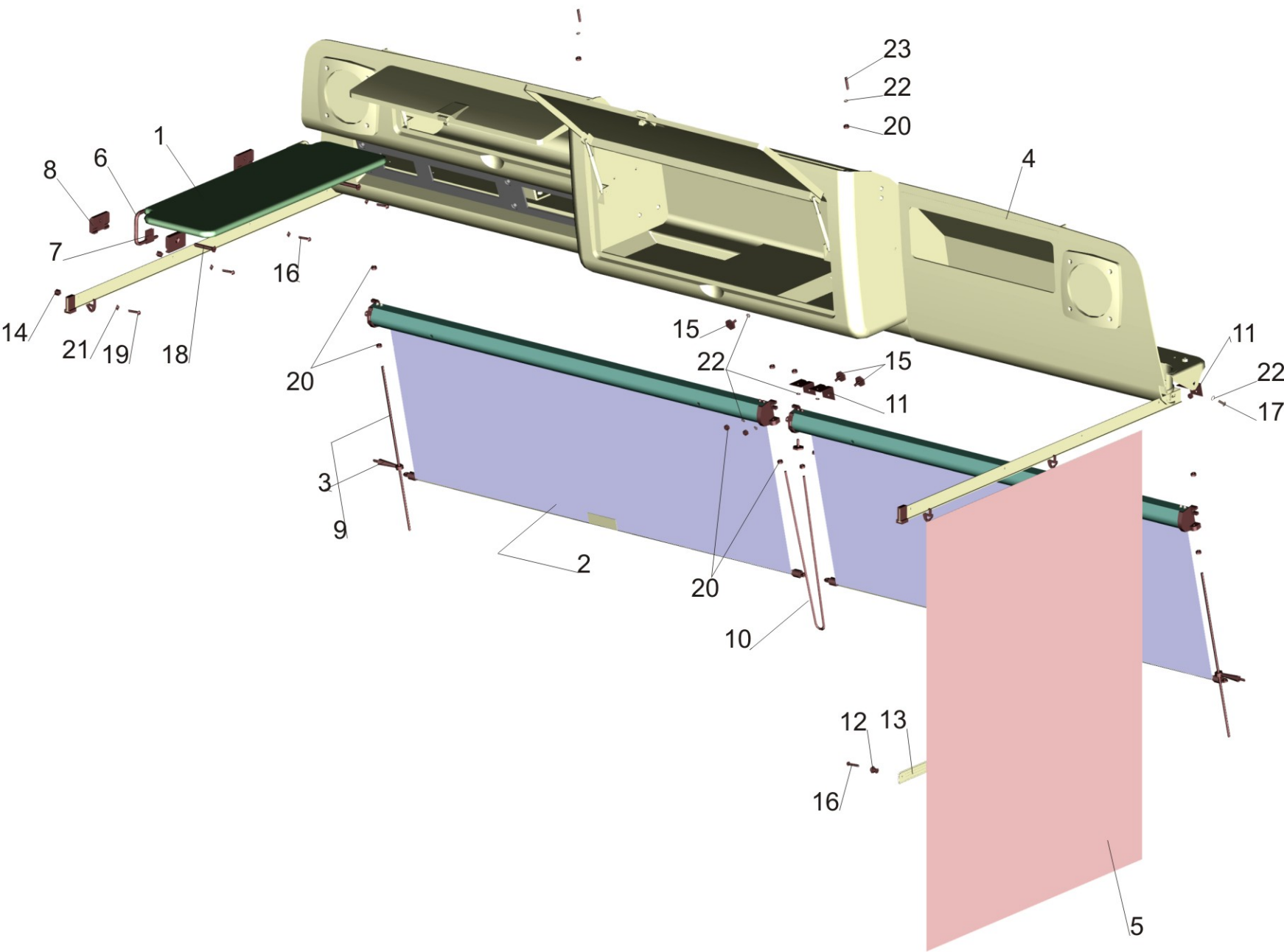


Рис. 213 Штора противосолнечная 6430-8204110

Fig. 213 Sun curtain 6430-8204110

Поз. Pos.	№ детали Part №	Наименование Description	Количество Quantity
1	6430-8204112	Полотно шторы <i>Cloth curtain</i>	1
2	5336-8204129	Кронштейн левый <i>Left bracket</i>	1
3	6430-8204122	Держатель шторы <i>Curtain holder</i>	1
4	5336-8204124	Ползушка <i>Slide arm</i>	2
5	6430-8204126	Связующая ползушек <i>Tie of slide arm</i>	1
6	5336-8204130	Кронштейн правый <i>Right bracket</i>	1
7	5336-8204142	Втулка <i>Bush</i>	2
8	5336-8204146-10	Храповик шторы <i>Ratchet of curtain</i>	1
9	5336-8204148	Скоба <i>Clamp</i>	2
10	5336-8204152	Ось <i>Axis</i>	1
11	5336-8204154	Чехол оси <i>Axis jacket</i>	1
12	6430-7204156	Барабан <i>Drum</i>	1
13	6430-8204158	Кожух шторы <i>Housing of curtain</i>	1
14	5336-8204160	Пружина <i>Spring</i>	1
15	5336-8204162	Держатель пружины <i>Spring holder</i>	1
17	220051	Винт М4-6gx10 <i>Screw</i>	4
18	252002	Шайба 4 <i>Washer</i>	4
19	252132	Шайба 4 <i>Washer</i>	4
20	258013	Шплинт 2x16 <i>Cotter pin</i>	2

Рис. 213 Штора противосолнечная 6430-8204110

Fig. 213 Sun curtain 6430-8204110

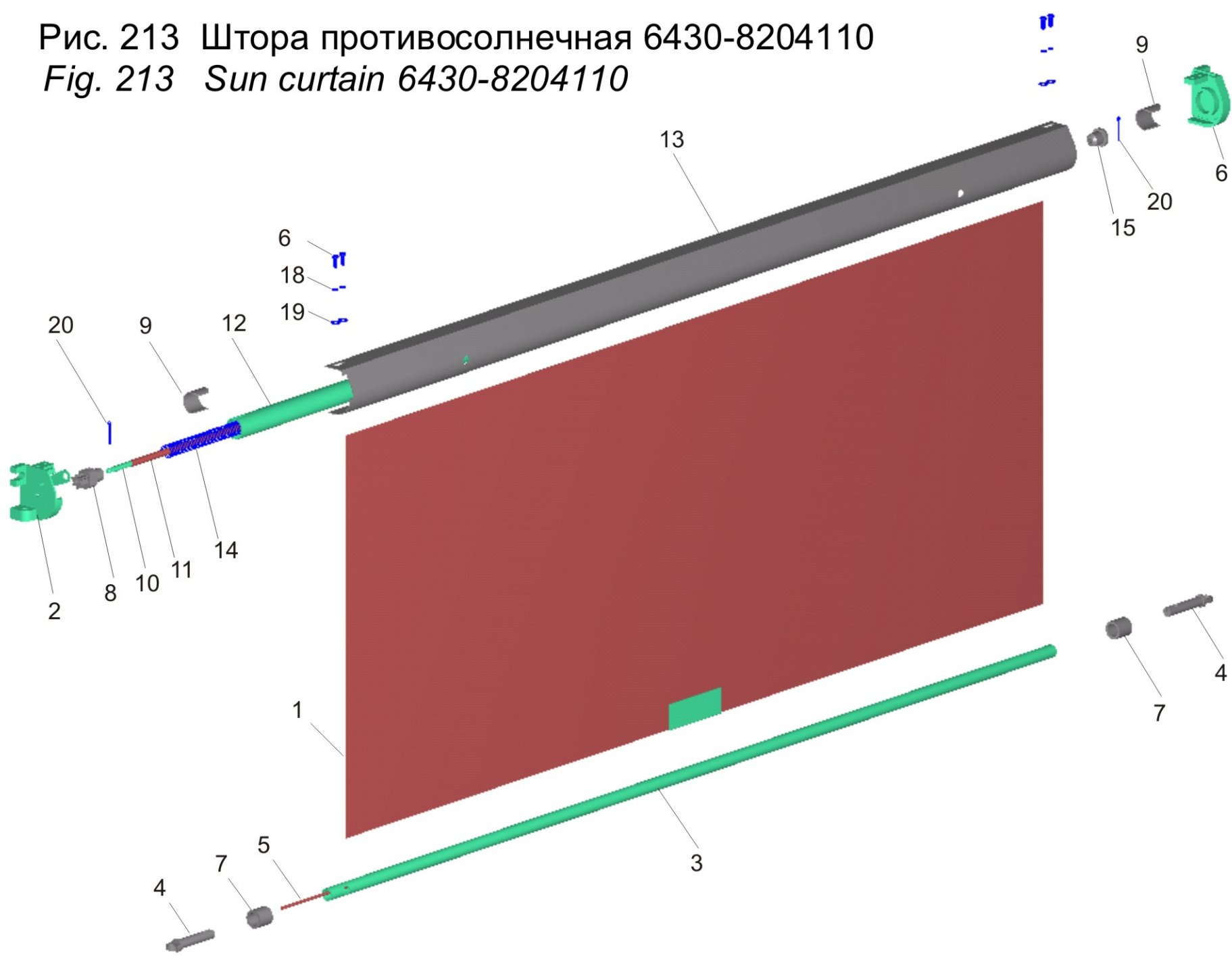
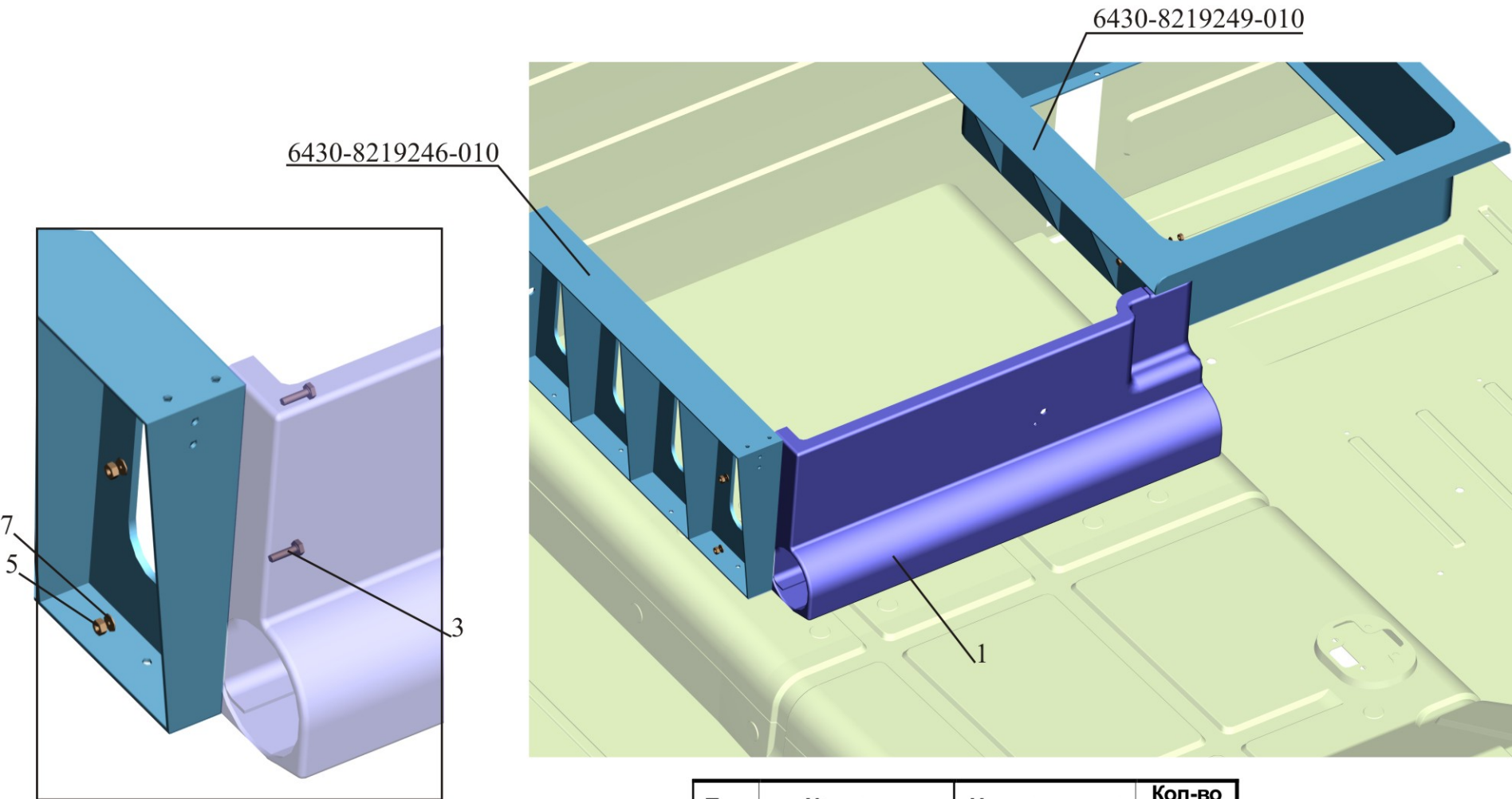


Рис. 214 Установка стенки 6430-8200041

Fig. 214 Installation wall 6430-8200041



Поз. Pos.	№ детали Part №	Наименование Description	Кол-во Quantity
1.	6430-8219304-010	Стенка <i>Wall</i>	1
3.	201420	Болт М6-6gx20 <i>Bolt</i>	4
5.	250508	Гайка М6-6Н <i>Nut</i>	4
7.	252174	Шайба 2.6 <i>Washer</i>	4

Рис.215 Установка щитков 6431-8400014-000
 Fig.215 Installation flaps 6431-8400014-000

Поз. Pos.	№ детали Part №	Наименование Description	Кол-во Quantity
1	6431-5301013-000	Панель передка <i>Right side body</i>	1
3	6431-5301036-000	Панель передка боковая правая <i>Right side body front panel</i>	1
4	6431-5301037-000	Панель передка боковая левая <i>Left side body front panel</i>	1
6	6431-5301046-000	Петля <i>Loop</i>	2
8	6431-5301208-000	Кронштейн <i>Bracket</i>	2
10	6431-8202034-000	Поручень	2
12	6431-5301186	Кронштейн <i>Bracket</i>	2
14	6431-5301190	Кронштейн <i>Bracket</i>	2
16	6430-8202037	Ось <i>Axle</i>	2
17	6430-8401112	Кронштейн <i>Bracket</i>	1
18	6430-8401113	Кронштейн <i>Bracket</i>	1
20	6431-8401146	Кронштейн <i>Bracket</i>	2
22	101-6105020	Прижим	6
24	212-8402036	Буфер	6
26	375533	Шайба 8 <i>Washer</i>	2
28	201420	Болт М6-6gx20 <i>Bolt</i>	10
30	201456	Болт М8-6gx20 <i>Bolt</i>	10
32	250508	Гайка М6-6Н <i>Nut</i>	6
34	250511	Гайка М8x1-6Н <i>Nut</i>	6
36	252004	Шайба 6 <i>Washer</i>	10
38	252005	Шайба 8 <i>Washer</i>	10
40	252134	Шайба 6Т <i>Washer</i>	10
42	252135	Шайба 8Т <i>Washer</i>	16
44	252155	Шайба 8Л <i>Washer</i>	4
46	252156	Шайба 10Л <i>Washer</i>	2

Поз. Pos.	№ детали Part №	Наименование Description	Кол-во Quantity
48	252174	Шайба 2.6 <i>Washer</i>	12
50	TW 6.1X20 KB/1	Винт для пластмассы <i>Screw</i>	12

Рис.215 Установка щитков 6431-8400014-000

Fig.215 Installation flaps 6431-8400014-000

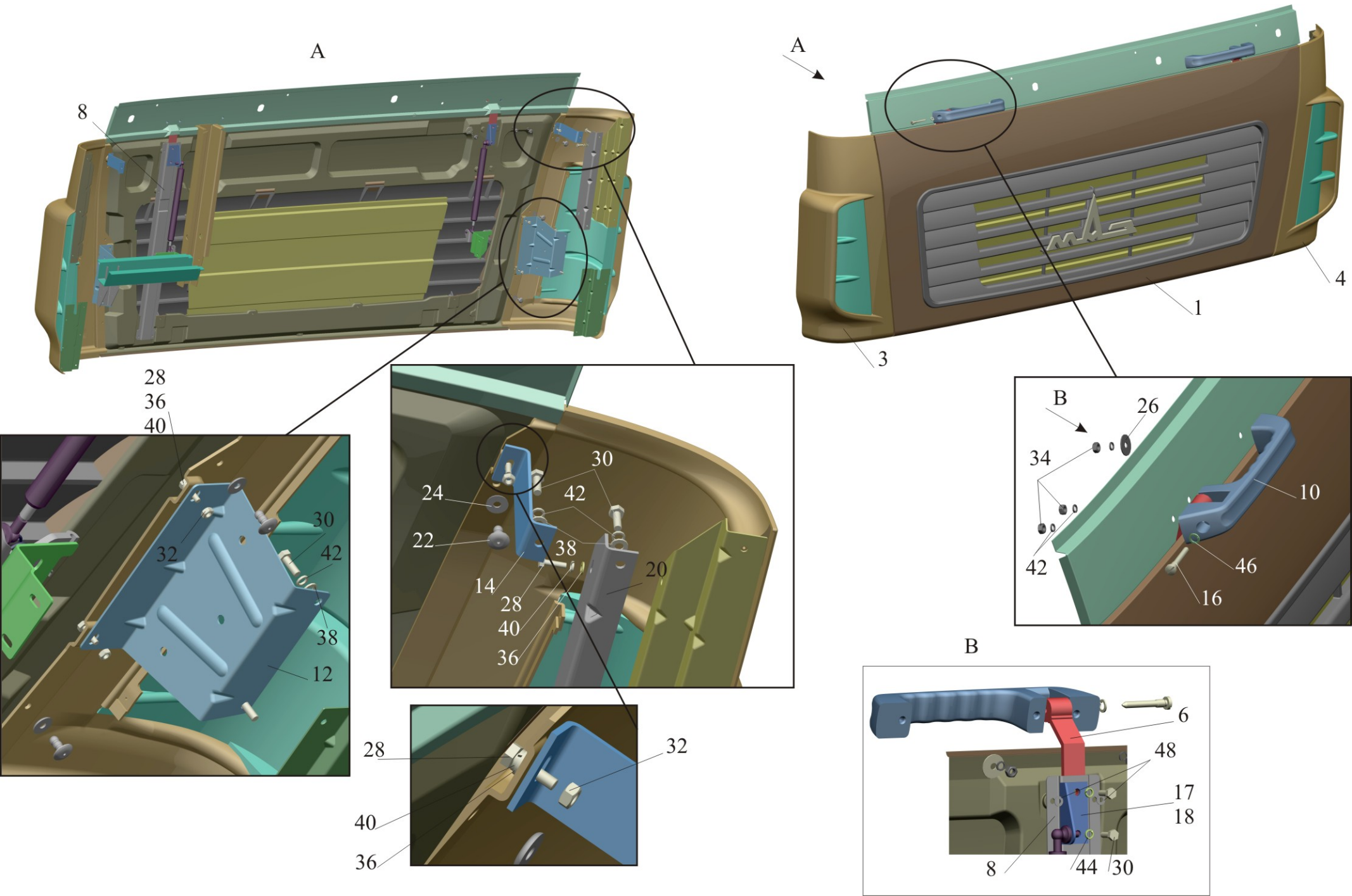


Рис.216 Установка облицовки передка 6431-8400018-000
 Fig.216 Installation of facing 6431-8400018-000

Поз. Pos.	№ детали Part №	Наименование Description	Количество Quantity
1	6431-8401008	Облицовка <i>Facing</i>	1
3	6430-8406040	Привод замка <i>Lock drive</i>	1
5	6430-8406070-010	Трос <i>Cable</i>	1
7	6430-8406071-010	Трос <i>Cable</i>	1
9	6430-8406090	Кронштейн (правый) <i>Right bracket (right)</i>	1
10	6430-8406091	Кронштейн (левый) <i>Left bracket (left)</i>	1
13	500-1104541-Б	Втулка <i>Bush</i>	3
15	54327-2935024	Кронштейн <i>Bracket</i>	1
17	200-3401130	Пружина шарикоподшипника верхней опоры вала руля <i>Spring</i>	2
19	6430-8406018-010	Корпус замка (правый) <i>Lock body (right)</i>	1
21	6430-8406019-010	Корпус замка (левый) <i>Lock body (left)</i>	1
23	6431-8406022-000	Фиксатор <i>Lock</i>	2
25	6430-8406024-010	Пружина <i>Spring</i>	2
27	6430-8406039	Шайба <i>Washer</i>	2
29	6430-8406053	Пружина <i>Spring</i>	1
31	6430-8406056	Ось <i>Axis</i>	1
33	6430-8406075	Прижим <i>Hold down</i>	1
35	6430-8406088	Прижим <i>Hold down</i>	2
37	252037	Шайба 6 <i>Washer</i>	2
39	315412	Кляммер <i>Clamp</i>	3
41	370536	Болт М6-6gx30 <i>Bolt</i>	2
42	375525	Шайба 8 <i>Washer</i>	4
43	201420	Болт М6-6gx20 <i>Bolt</i>	7
45	233065-01	Винт 2М6-6gx16 <i>Screw</i>	4
47	250508	Гайка М6-6Н	4

Поз. Pos.	№ детали Part №	Наименование Description	Количество Quantity
		<i>Nut</i>	
49	250510	Гайка М8-6Н <i>Nut</i>	9
51	252004	Шайба 6 <i>Washer</i>	4
53	252134	Шайба 6Т <i>Washer</i>	6
55	252155	Шайба 8Л <i>Washer</i>	7
57	252174	Шайба 2.6 <i>Washer</i>	5
59	252270	Шайба 8 <i>Washer</i>	2
60	234657-10	Винт 2М6-6gx20 <i>Screw</i>	4
61	11.8407010-030	Пружина газовая <i>Pneumatic spring</i>	2
-	LIFT-O-MAT 5752 XW*	Пружина газовая <i>Pneumatic spring</i>	2
63	TW 6.1x20KB/1	Винт для пластмассы <i>Screw for plastic</i>	4

*- Допускаемая замена
 *- *Supposed replacement*

Рис.216 Установка облицовки передка 6431-8400018-000

Fig.216 Installation of facing 6431-8400018-000

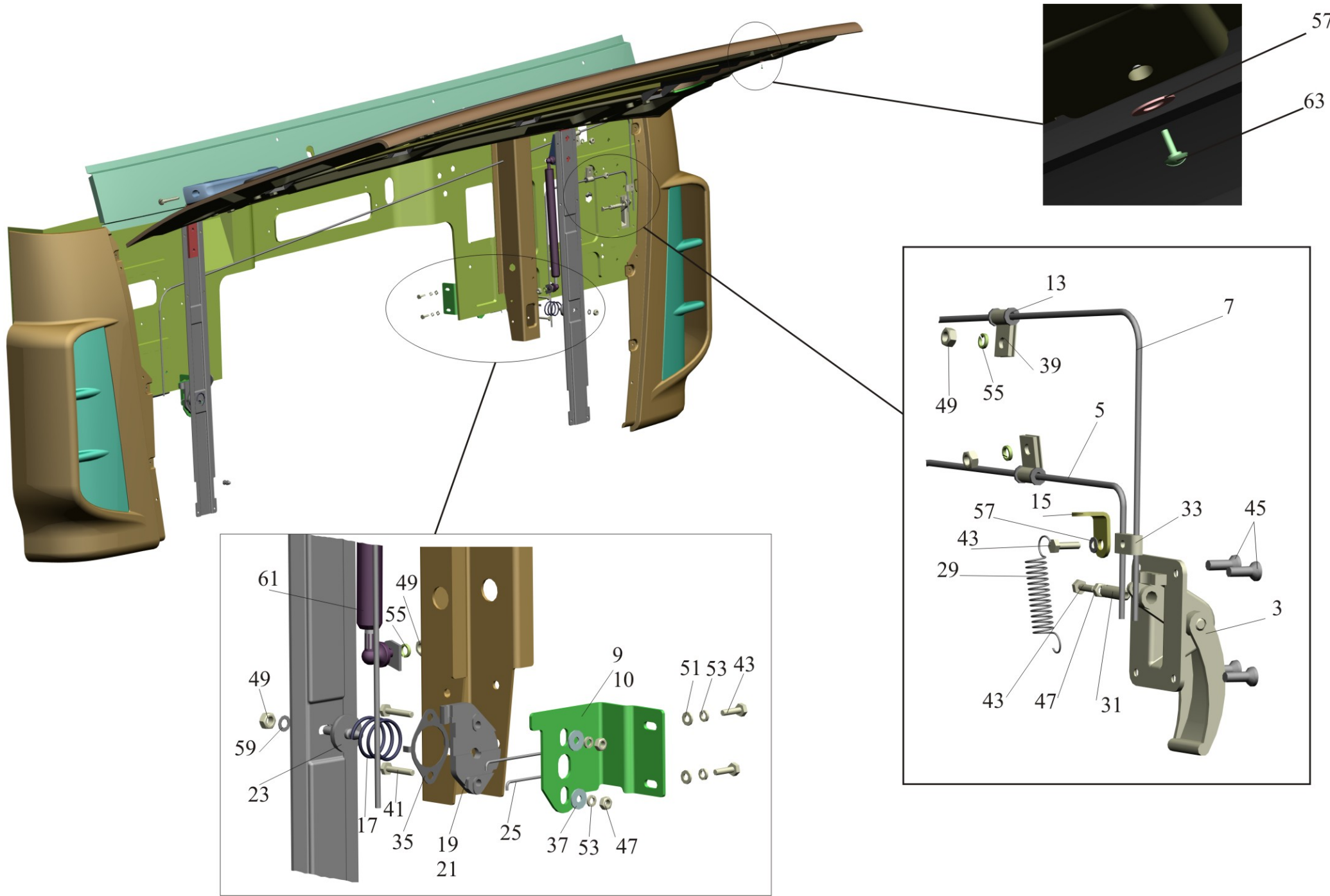


Рис. 217 Установка оперения 6431-8400020-010
 Fig. 217 Installation of plumage

Поз. Pos.	№ детали Part №	Наименование Description	Количество Quantity
1	6312-6101032	Панель нижняя <i>Right panel lower</i>	1
2	6312-6101033	Панель нижняя <i>Left panel lower</i>	1
3	6312-8400010-010	Оперение <i>Plumage</i>	1
4	6312-8400011-010	Оперение <i>Plumage</i>	1
6	6312-8405045	Кронштейн <i>Bracket</i>	2
7	6430-3724150	Установка боковых указателей поворота <i>Installation side indicator</i>	1
7	6430-3724150-700	Установка боковых указателей поворота <i>Installation side indicator</i>	1
9	5336-1703345	Ребро <i>Rib</i>	2
12	64221-8201094	Колпачок <i>Cap</i>	8
14	6430-8403276	Брызговик крыла <i>Fender mudguard</i>	2
15	6430-8403278	Пластина <i>Plate</i>	8
20	252037	Шайба 6 <i>Washer</i>	6
32	201420	Болт М6-6gx20 <i>Bolt</i>	20
35	201456	Болт М8-6gx20 <i>Bolt</i>	6
36	201460	Болт М8-6gx30 <i>Bolt</i>	22
42	233064-01	Винт 2М6-6gx14 <i>Screw</i>	8
44	250508	Гайка М6-6Н <i>Nut</i>	12
49	252004	Шайба 6 <i>Washer</i>	14
51	252038	Шайба 8 <i>Washer</i>	14
53	252134	Шайба 6Т <i>Washer</i>	6
56	252270	Шайба 8 <i>Washer</i>	14

Рис. 217 Установка оперения 6431-8400020-010

Fig. 217 Installation of plumage 6431-8400020-010

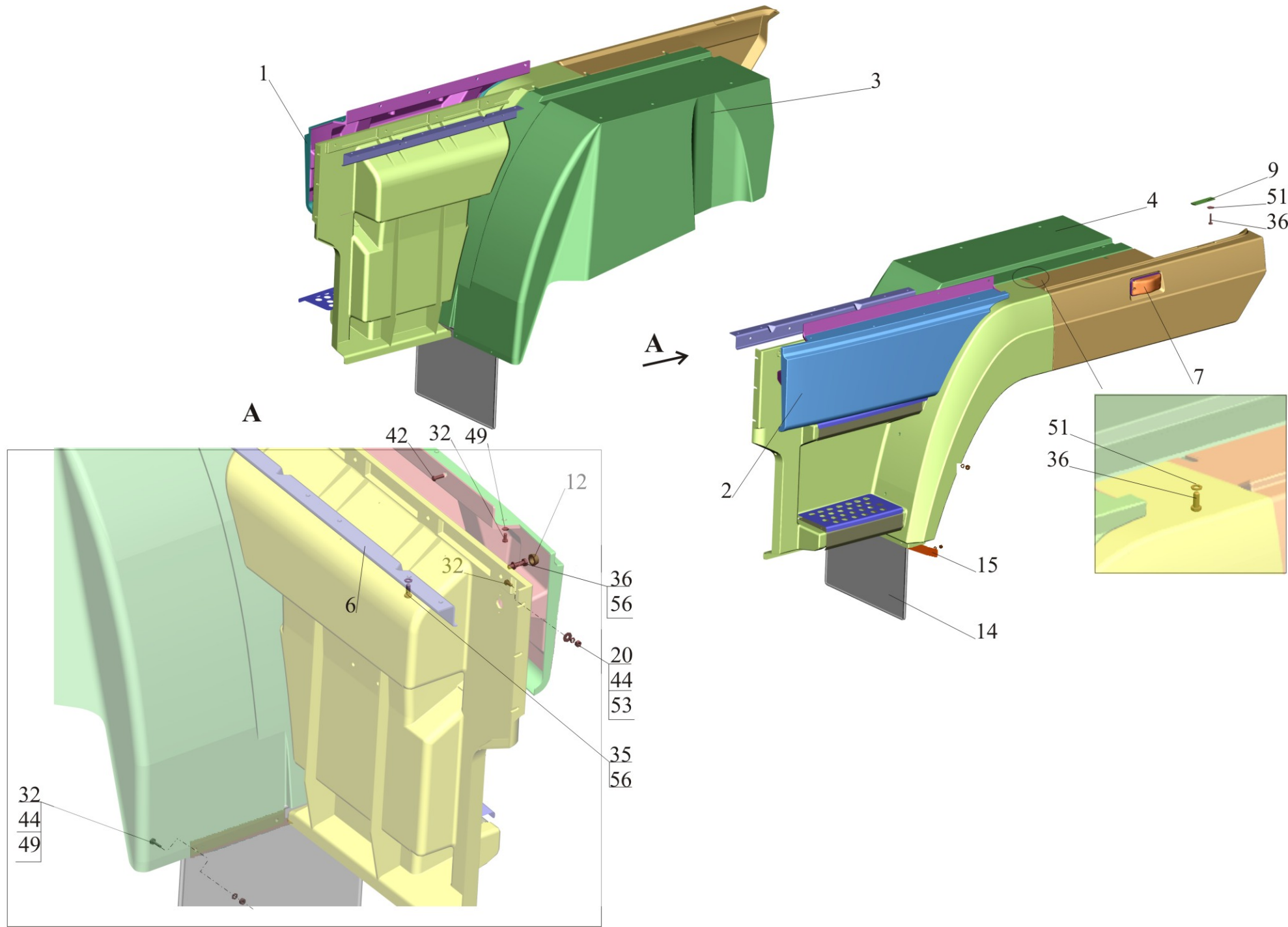


Рис. 218 Оперение 6312-8400010-010
 Fig. 218 Plumage 6312-8400010-010

Поз. Pos.	№ детали Part №	Наименование Description	Количество Quantity
5	6312-8405093	Пластина <i>Plate</i>	4
9	6312-8403014-010	Панель крыла внутренняя правая <i>The panel covered internal right</i>	1
13	6312-8403020-010	Панель крыла наружная правая <i>The panel covered external right</i>	1
20	6312-8405021	Подножка средняя <i>Middle step</i>	1
21	6312-8405023	Подножка верхняя <i>Top step</i>	1
22	6312-8405024-010	Подножка <i>Step</i>	1
28	401025	Винт 2М8-6гх20 <i>Screw</i>	4
32	201420	Болт М6-6гх20 <i>Bolt</i>	4
40	231608	Винт 2М6-6гх22 <i>Screw</i>	8
44	250508	Гайка М6-6Н <i>Nut</i>	4
45	250510	Гайка М8-6Н <i>Nut</i>	4
53	252174	Шайба <i>Washer</i>	4
56	252038	Шайба 8 <i>Washer</i>	4

Рис. 218 Оперение 6312-8400010-010

Fig. 218 Plumage 6312-8400010-010

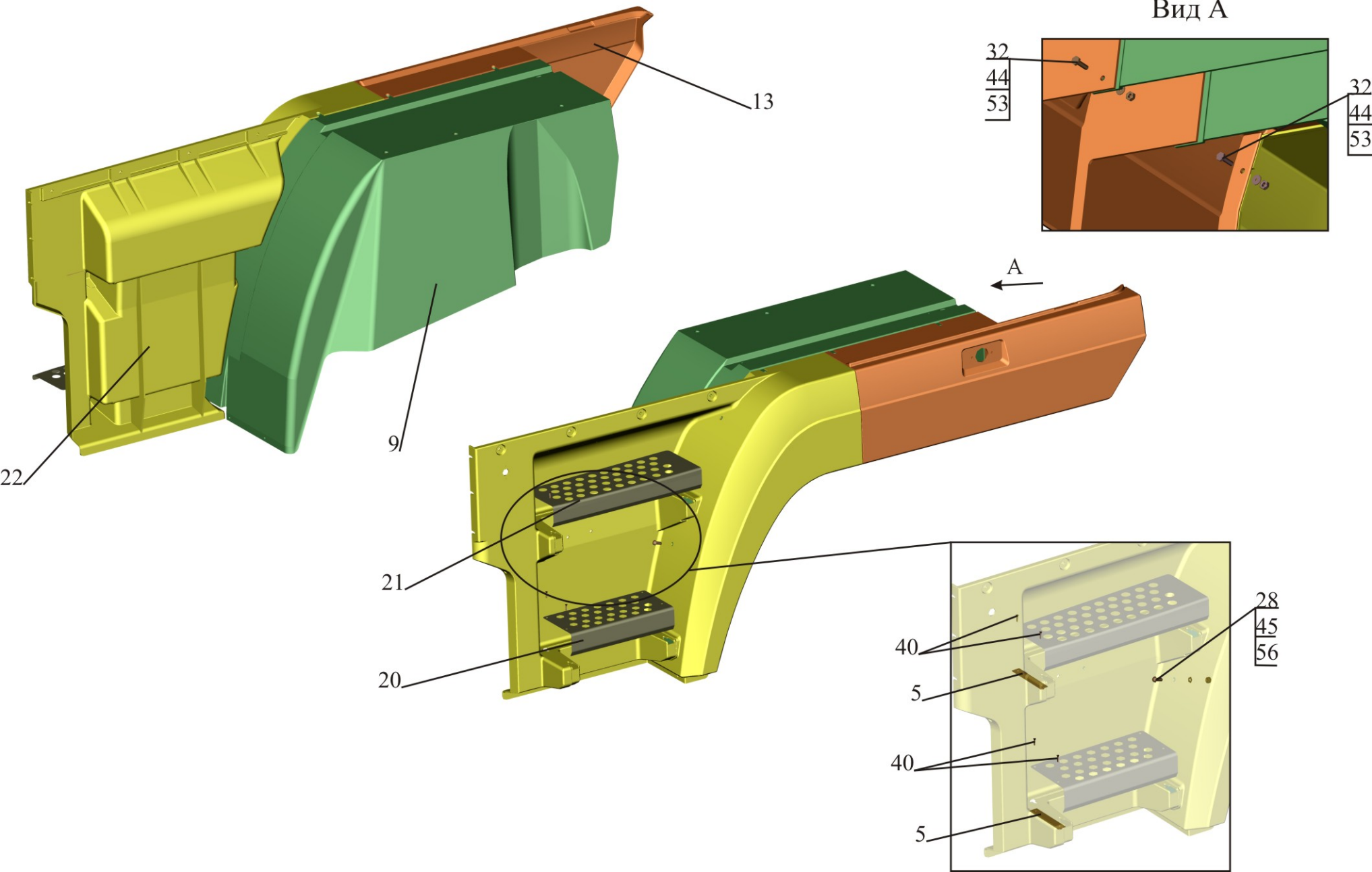


Рис. 219 Оперение 6312-8400011-010
 Fig. 219 Plumage 6312-8400011-010

Поз. Pos.	№ детали Part №	Наименование Description	Количество Quantity
5	6312-8405093	Пластина <i>Plate</i>	4
10	6312-8403015-010	Панель крыла внутренняя левая <i>The panel covered internal left</i>	1
14	6312-8403021-010	Панель крыла наружная левая <i>The panel covered external left</i>	1
20	6312-8405021	Подножка средняя <i>Middle step</i>	1
21	6312-8405023	Подножка верхняя <i>Top step</i>	1
23	6312-8405025-010	Подножка <i>Step</i>	1
28	401025	Винт 2М8-6gx20 <i>Screw</i>	4
32	201420	Болт М6-6gx20 <i>Bolt</i>	4
40	231608	Винт 2М6-6gx22 <i>Screw</i>	8
44	250508	Гайка М6-6Н <i>Nut</i>	4
45	250510	Гайка М8-6Н <i>Nut</i>	4
53	252174	Шайба <i>Washer</i>	4
56	252038	Шайба 8 <i>Washer</i>	4

Рис. 219 Оперение 6312-8400011-010

Fig. 219 Plutage 6312-8400011-010

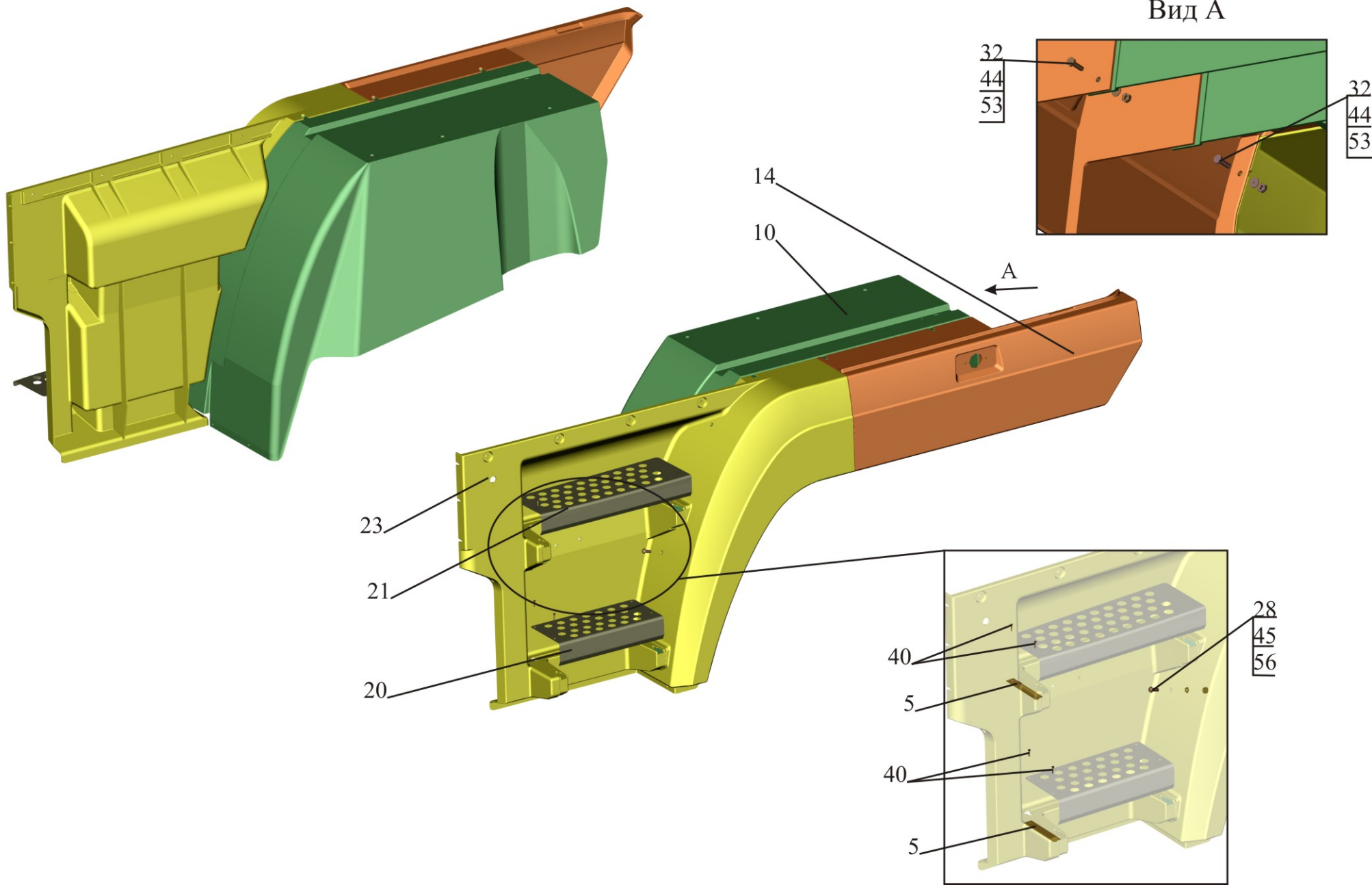


Рис. 220 Установка механизма подъема кабины 544019-5000040

Fig. 220 Installation cab tilting mechanism 544019-5000040

Поз. Pos.	№ детали Part №	Наименование Description	Количество Quantity
1.	6430-3900041	Укладка рычага подъема кабины <i>Packing lever</i>	1
2.	6430-5003010	Гидроцилиндр <i>Hydrocylinder</i>	1
3.	6430-5003100	Гидроцилиндр замка кабины <i>Hydrocylinder</i>	2
4.	6430-5004010	Насос механизма подъема кабины <i>Pump mechanism elevating cab</i>	1
5.	544019-5004074	Кронштейн <i>Bracket</i>	1
6.	544019-5009055	Трубопровод <i>Pipeline</i>	1
7.	544019-5009058	Трубопровод <i>Pipeline</i>	1
8.	544019-5009060	Трубопровод <i>Pipeline</i>	1
9.	544019-5009150	Трубопровод <i>Pipeline</i>	1
10.	6430-5009160	Шланг <i>Hose</i>	2
11.	544019-5009182	Трубопровод <i>Pipeline</i>	1
13.	500-1104541-Б	Втулка <i>Bush</i>	6
14.	504В-3504046	Угольник оттяжной пружины <i>Elbow back-moving spring</i>	1
15.	6422-5003062	Переходник <i>Adapter</i>	2
16.	6430-5003186	Кольцо <i>Ring</i>	4
17.	6430-5003188	Уплотнитель <i>Seal</i>	4
18.	544019-5009062	Кронштейн <i>Bracket</i>	1
19.	64221-5009065	Угольник <i>Elbow</i>	2
20.	544019-5009066	Кронштейн <i>Bracket</i>	2
21.	6422-5009069	Переходник <i>Adapter</i>	2
22.	64221-5009072	Держатель <i>Holder</i>	3
23.	6302-5009155	Блок соединительный <i>Bloc connecting</i>	1
24.	6430-5009176	Втулка <i>Bush</i>	1
25.	250615	Гайка М12х1,25-6Н <i>Nut</i>	2
26.	252037	Шайба 6 <i>Washer</i>	2

Поз. Pos.	№ детали Part №	Наименование Description	Количество Quantity
27.	315406	Кляммер <i>Clamp</i>	2
28.	315409	Кляммер <i>Clamp</i>	2
29.	375034	Гайка М24х1,5-6Н <i>Nut</i>	2
30.	376204	Шайба 24 <i>Washer</i>	2
31.	379812	Угольник <i>Elbow</i>	2
33.	200324	Болт М10-6gx 75 <i>Bolt</i>	1
34.	201416	Болт М6-6gx 12 <i>Bolt</i>	2
35.	201420	Болт М6-6gx20 <i>Bolt</i>	2
36.	201456	Болт М8-6gx20 <i>Bolt</i>	1
37.	201497	Болт М10-6gx 25 <i>Bolt</i>	7
38.	201501	Болт М10-6gx35 <i>Bolt</i>	4
39.	250508	Гайка М6-6Н <i>Nut</i>	4
40.	250510	Гайка М8-6Н <i>Nut</i>	1
41.	250512	Гайка М10-6Н <i>Nut</i>	7
42.	250559	Гайка М14х1,5-6Н <i>Nut</i>	2
43.	252136	Шайба 10 ОТ <i>Washer</i>	4
44.	252138	Шайба 14 ОТ <i>Washer</i>	4
45.	252154	Шайба 6Л <i>Washer</i>	4
46.	252155	Шайба 8Л <i>Washer</i>	1
47.	252156	Шайба 10Л <i>Washer</i>	7
48.	264020	Масленка 1.3.Ц 6.хр <i>Grease</i>	1
49.	264040	Масленка 2.3.90 Ц 6.хр <i>Grease</i>	1
50.	372212	Болт М14х1,5-6gx35 <i>Bolt</i>	4
51.	008-012-25-2-3	Кольцо 008-012-25-2-3 <i>Ring</i>	4

Рис. 220 Установка механизма подъема кабины 544019-5000040
 Fig. 220 Installation cab tilting mechanism 544019-5000040

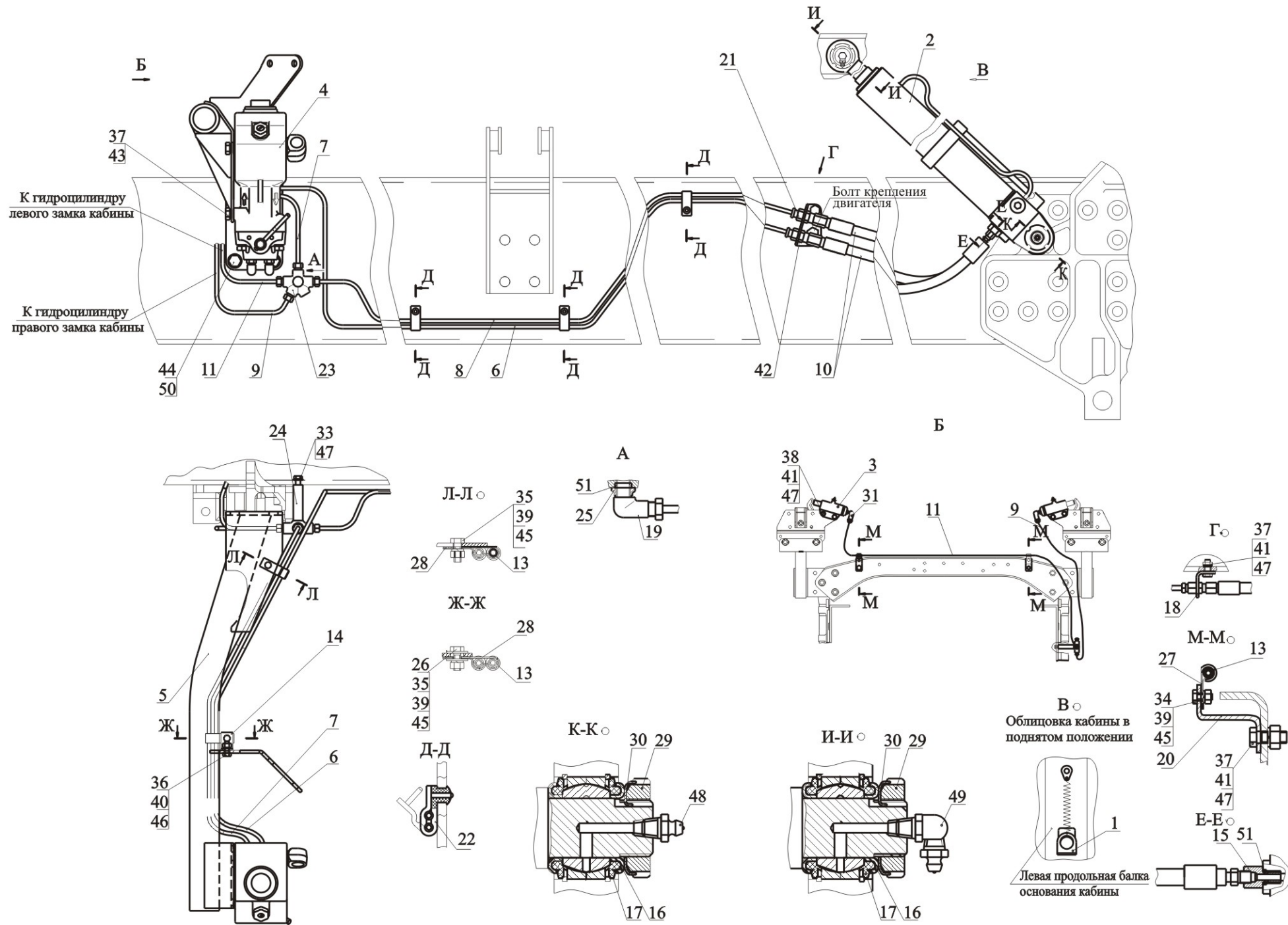


Рис. 221 Установка механизма подъема кабины 544019-5000040-010
 Fig. 221 Installation cab tilting mechanism 544019-5000040-010

Поз. Pos.	№ детали Part №	Наименование Description	Количество Quantity
1.	6430-3900041	Укладка рычага подъема кабины <i>Packing lever</i>	1
2.	6430-5003100	Гидроцилиндр замка кабины <i>Hydrocylinder</i>	2
3.	544019-5004074-010	Кронштейн <i>Bracket</i>	1
4.	544019-5009055	Трубопровод <i>Pipeline</i>	1
5.	544019-5009058	Трубопровод <i>Pipeline</i>	1
6.	544019-5009060	Трубопровод <i>Pipeline</i>	1
7.	544004-5009064	Переходник <i>Adapter</i>	2
8.	544004-5009069	Переходник <i>Adapter</i>	2
9.	544019-5009150	Трубопровод <i>Pipeline</i>	1
10.	6430-5009160	Шланг <i>Hose</i>	2
11.	544019-5009182	Трубопровод <i>Pipeline</i>	1
13.	500-1104541-Б	Втулка <i>Bush</i>	6
14.	504В-3504046	Угольник оттяжной пружины <i>Elbow back-moving spring</i>	1
15.	6430-3903116	Табличка информационной насоса механизма подъема кабины <i>Tablet information the pump of the mechanism lifting of a cabin</i>	1
16.	544004-5003086	Шайба <i>Washer</i>	2
17.	555003-5003086	Шайба <i>Washer</i>	2
18.	544019-5009062	Кронштейн <i>Bracket</i>	1
20.	544019-5009066	Кронштейн <i>Bracket</i>	2
21.	6422-5009069	Переходник <i>Adapter</i>	2
22.	64221-5009072	Держатель <i>Holder</i>	3
23.	6302-5009155	Блок соединительный <i>Bloc connecting</i>	1
24.	6430-5009176	Втулка <i>Bush</i>	1
25.	5549-8607246	Пробка <i>Plug</i>	2
26.	252037	Шайба 6 <i>Washer</i>	2

Поз. Pos.	№ детали Part №	Наименование Description	Количество Quantity
27.	315406	Кляммер <i>Clamp</i>	2
28.	315409	Кляммер <i>Clamp</i>	2
29.	375034	Гайка М24х1,5-6Н <i>Nut</i>	2
30.	376204	Шайба 24 <i>Washer</i>	2
31.	379812	Угольник <i>Elbow</i>	2
32.	200324	Болт М10-6gx75 <i>Bolt</i>	1
33.	201416	Болт М6-6gx12 <i>Bolt</i>	2
34.	201420	Болт М6-6gx20 <i>Bolt</i>	2
35.	201456	Болт М8-6gx20 <i>Bolt</i>	1
36.	201495	Болт М10-6gx 20 <i>Bolt</i>	2
37.	201497	Болт М10-6gx 25 <i>Bolt</i>	3
38.	201501	Болт М10-6gx35 <i>Bolt</i>	4
39.	250508	Гайка М6-6Н <i>Nut</i>	4
40.	250510	Гайка М8-6Н <i>Nut</i>	1
41.	250512	Гайка М10-6Н <i>Nut</i>	7
42.	250559	Гайка М14х1,5-6Н <i>Nut</i>	2
43.	252136	Шайба 10 ОТ <i>Washer</i>	2
44.	252138	Шайба 14 ОТ <i>Washer</i>	4
45.	252154	Шайба 6Л <i>Washer</i>	4
46.	252155	Шайба 8Л <i>Washer</i>	1
47.	252156	Шайба 10Л <i>Washer</i>	7
50.	372212	Болт М14х1,5-6gx35 <i>Bolt</i>	4
53.	FHZ 40/25-540-103074.4	Гидроцилиндр МПК <i>Hydrocylinder</i>	1
54.	FHP 267A-103037.0 (LINKS)	Насос <i>Pump</i>	1

Рис. 221 Установка механизма подъема кабины 544019-5000040-010

Fig. 221 Installation cab tilting mechanism 544019-5000040-010

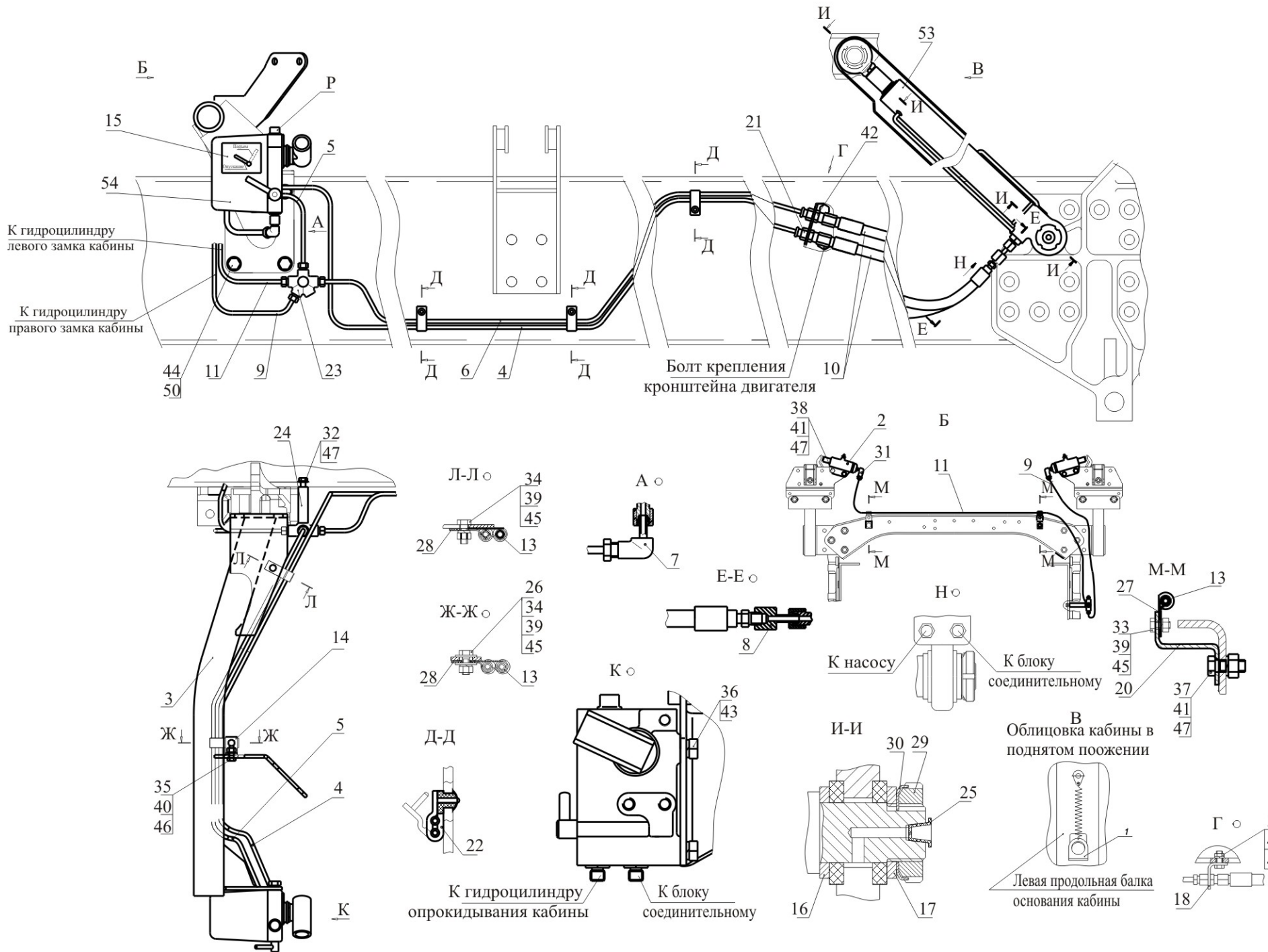
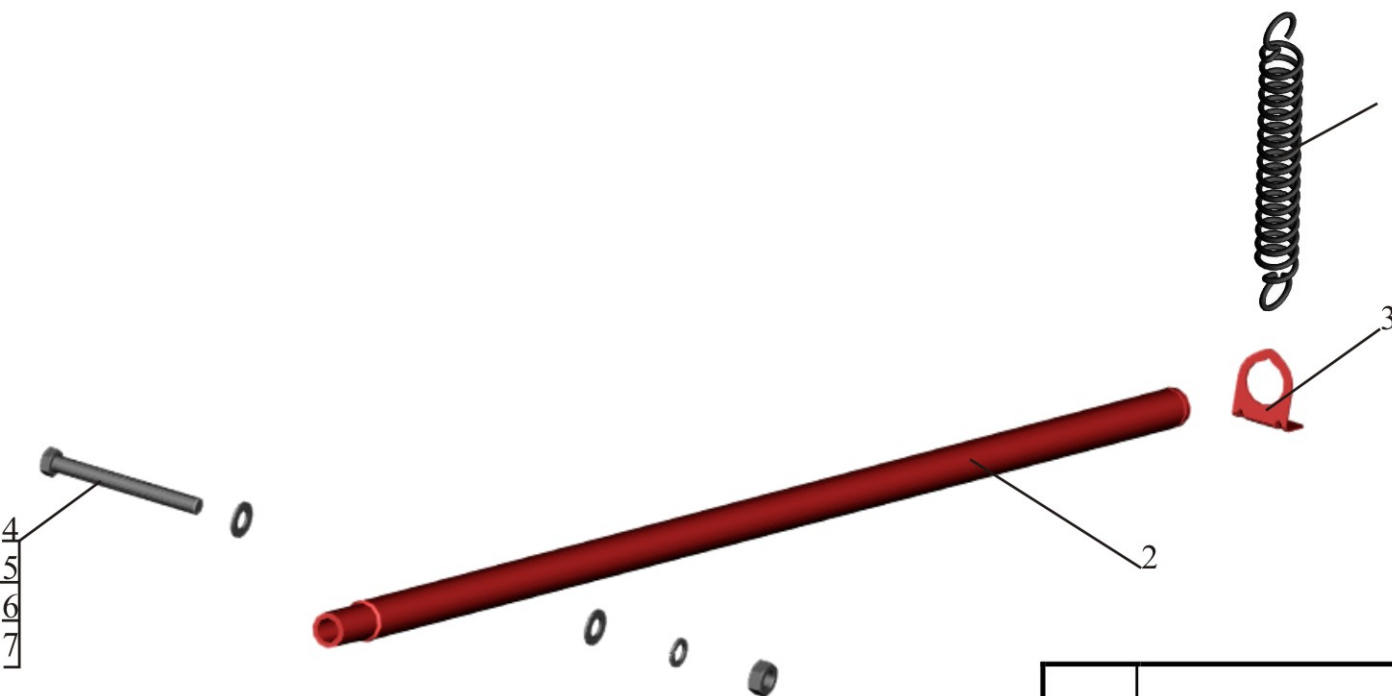


Рис.222 Укладка рычага подъема кабины 6430-3900041

Fig.222 Packing of the lever of lifting of a cabin 6430-3900041



Поз. Pos.	№ детали Part №	Наименование Description	Кол-во Quantity
1	200В-2703146	Пружина <i>Spring</i>	1
2	64221-3901084-01	Рычаг насоса <i>Lever</i>	1
3	64226-3901085	Прижим <i>Holder</i>	1
4	252006	Шайба 10 <i>Washer</i>	2
-	A.10.04.019*	Шайба А.10.04.019 <i>Washer</i>	2
5	252156	Шайба 10Л <i>Washer</i>	1
6	250512	Гайка М10-6Н <i>Nut</i>	1
7	370867	Болт М10-6gx90 <i>Bolt</i>	1

*-Допускается замена
permissible replacement

Рис.223 Гидроцилиндр замка кабины 6430-5003100
Fig.223 Hydrocylinder 6430-5003100

Поз. Pos.	№ детали Part №	Наименование Description	Кол-во Quantity
1.	503-3405120	Кольцо защитное <i>Ring protective</i>	1
2.	64221-5003084	Шайба защитная <i>Washer protective</i>	1
3.	6430-5003116	Корпус <i>Body</i>	1
4.	6430-5003120	Шток <i>Rod</i>	1
5.	64221-5003122	Штуцер <i>Union</i>	1
6	6430-5003126	Крышка <i>Cover</i>	1
7	64221-5003127	Штифт <i>Cotter pin</i>	1
10	401381	Заглушка К 1/8" <i>Plug</i>	1
11	020-025-30-2-3	Кольцо020-025-30-2-3 <i>Ring</i>	2

Рис.223 Гидроцилиндр замка кабины 6430-5003100

Fig.223 Hydrocylinder 6430-5003100

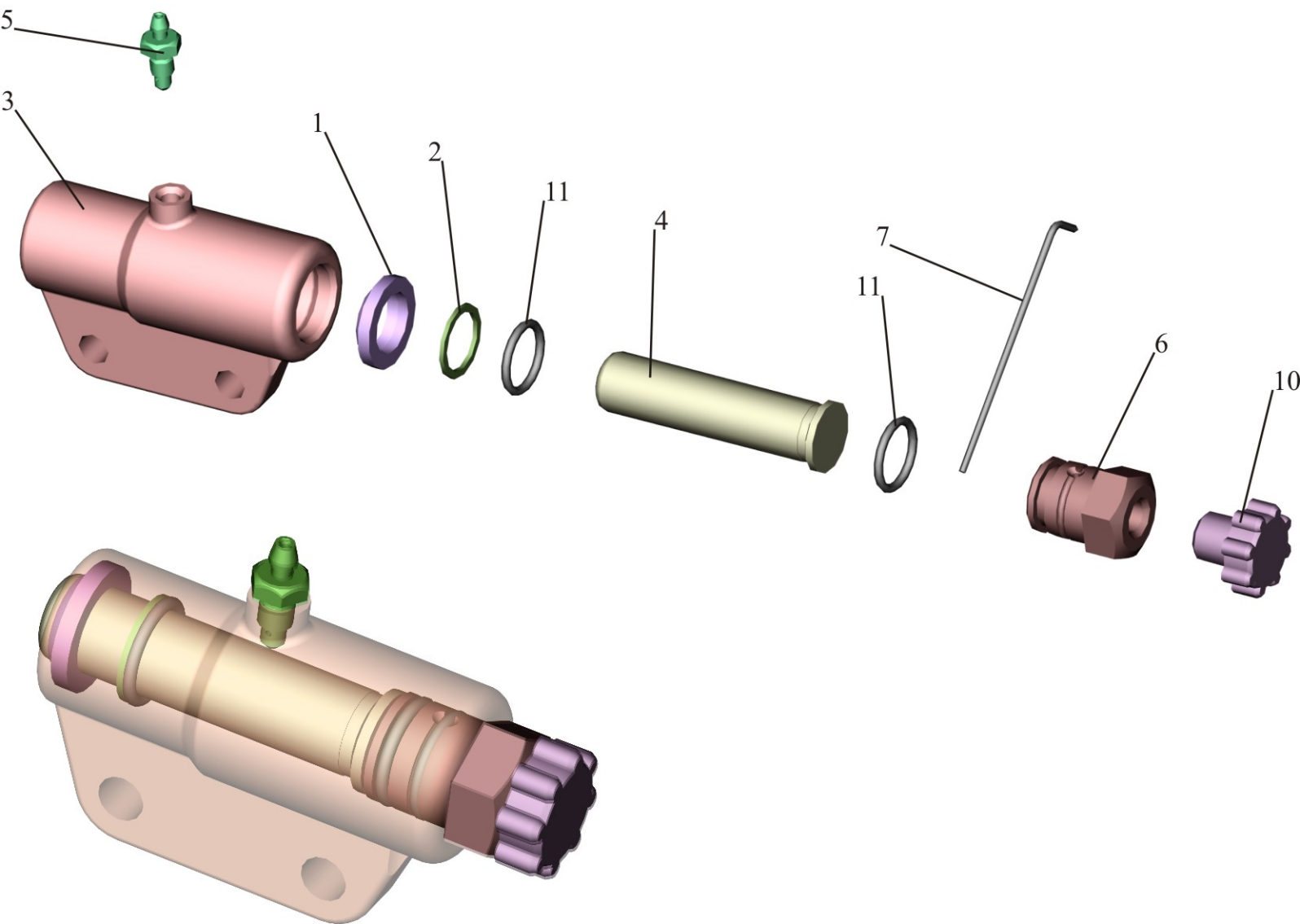


Рис. 224 Гидроцилиндр 6430-5003010

Fig. 224 Hydrocylinder 6430-5003010

Поз. Pos.	№ детали Part №	Наименование Description	Количество Quantity
1	6430-5003015	Корпус с трубой <i>Body with a pipe</i>	1
2	64221-5003030	Дроссель с фильтрами <i>Thortle with filters</i>	1
3	6430-5003040-010	Шток с поршнем и крышкой <i>Rod with piston and cover</i>	1
4	6430-5003060	Дроссель с фильтрами <i>Thortle with filters</i>	1
6	6430-5003032-010	Шайба <i>Washer</i>	3
7	64221-5003045	Пружина <i>Spring</i>	1
8	6430-5003101	Толкатель <i>Tappet</i>	1
9	6430-5003156	Плунжер <i>Plunger</i>	1
10	6430-5003158	Пробка <i>Plug</i>	1
11	6430-5003160	Пружина <i>Spring</i>	1
12	6430-5003198	Кольцо защитное <i>Ring protective</i>	1
13	6430-5003226	Штифт <i>Cotter pin</i>	1
14	6430-5003232	Пробка <i>Plug</i>	1
15	6430-5003244-10	Кольцо защитное <i>Ring protective</i>	2
16	6430-5003246-010	Кольцо защитное <i>Ring protective</i>	2
17	6430-5004049	Пробка <i>Plug</i>	1
18	6430-5004057	Упор <i>Stop</i>	1
20	378939	Заглушка M12x1.25 <i>Plug</i>	2
21	400432	Кольцо В42 <i>Ring</i>	2
22	006-009-19-2-3	Кольцо 006-009-19-2-3 <i>Ring</i>	1
23	008-012-25-2-3	Кольцо 008-012-25-2-3 <i>Ring</i>	1
24	012-016-25-2-3	Кольцо 012-016-25-2-3 <i>Ring</i>	1
25	015-019-25-2-3	Кольцо 015-019-25-2-3 <i>Ring</i>	4
26	017-021-25-2-3	Кольцо 017-021-25-2-3 <i>Ring</i>	1
27	042-050-46-2-3	Кольцо 042-050-46-2-3 <i>Ring</i>	1
28	043-047-25-2-3	Кольцо 043-047-25-2-3	3

Поз. Pos.	№ детали Part №	Наименование Description	Количество Quantity
		<i>Ring</i>	
29	ШС25	Подшипник ШС25 <i>Bear</i>	1
-	ШСП25* ТУ РБ 05808863.001-99	Подшипник ШСП25 <i>Bear</i>	1
-	ШСП25* ТУ 37-553.130-90	Подшипник ШСП25 <i>Bear</i>	1
30	6-20	Шарик 6-20 <i>Ball</i>	1
-	6-60*	Шарик 6-60* <i>Ball</i>	1

*-Допускаемая замена

*-conceded changing

Рис. 224 Гидроцилиндр 6430-5003010

Fig. 224 Hydrocylinder 6430-5003010

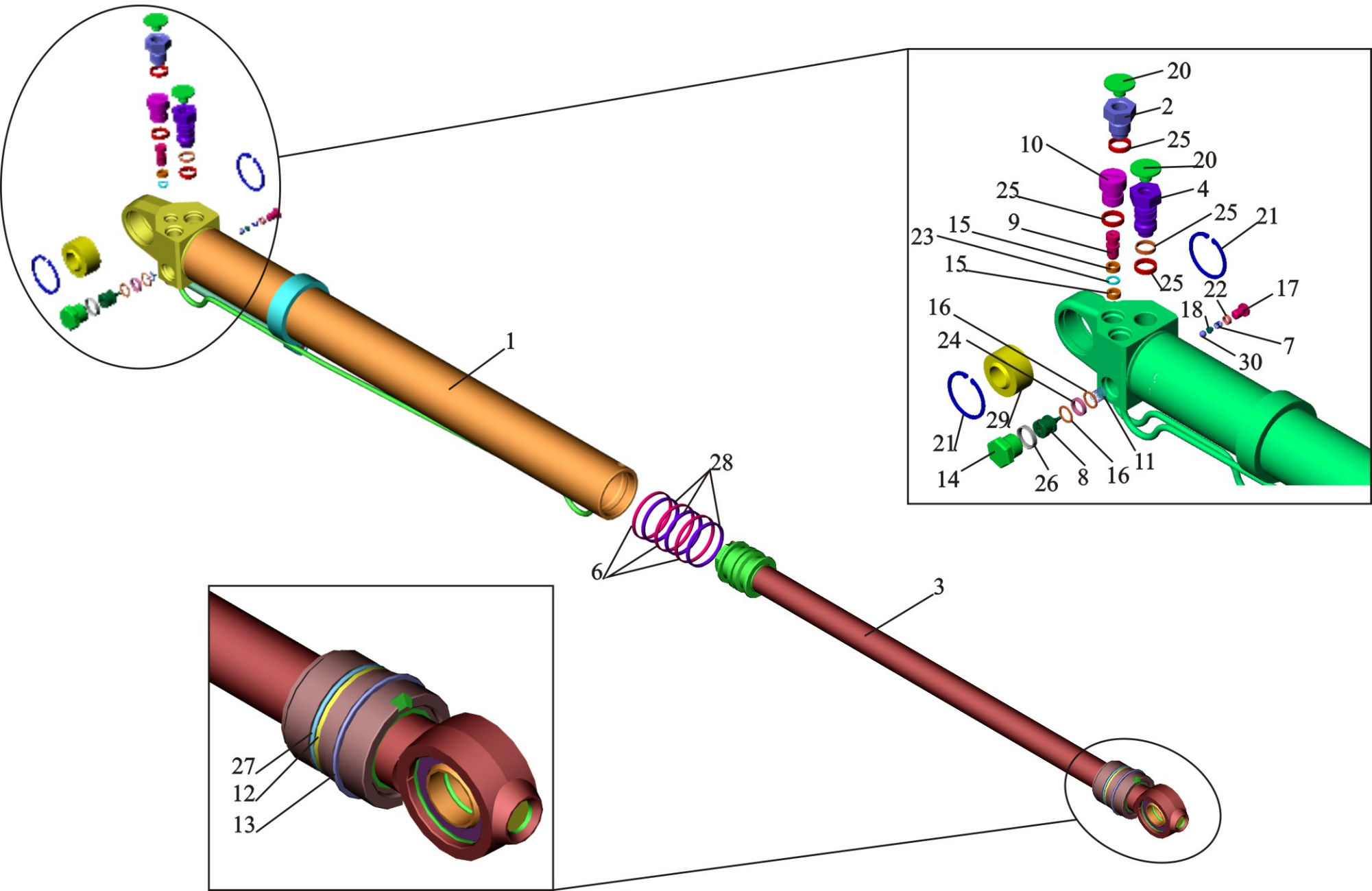


Рис. 225 Шток с поршнем и крышкой 6430-5003040-010

Fig. 225 Rod with piston and cover 6430-5003040-010

Поз. Pos.	№ детали Part №	Наименование Description	Количество Quantity
1	6430-5003041-010	Шток <i>Rod</i>	1
2	6430-5003150	Клапан обратный <i>Return valve</i>	1
4	6430-5003031-010	Поршень <i>Piston</i>	1
5	6430-5003046-010	Крышка <i>Cover</i>	1
6	6430-5003192	Кольцо защитное <i>Ring protective</i>	4
7	6430-5003194-010	Шайба <i>Washer</i>	1
8	6430-5003196-010	Кольцо защитное <i>Ring protective</i>	2
9	6430-5003197	Кольцо защитное <i>Ring protective</i>	1
10	6430-5003212-010	Поршень компенсатора <i>Piston of compensator</i>	1
11	6430-5003214	Пружина <i>Spring</i>	1
12	6430-5003216	Пробка <i>Plug</i>	1
13	6430-5003218	Шайба стопорная <i>Washer</i>	1
14	6430-5003220	Втулка <i>Hub</i>	1
15	6430-5003222	Грязесъемник <i>Dirt remover</i>	1
18	400432	Кольцо В42 <i>Ring</i>	2
19	028-032-25-2-3	Кольцо 028-032-25-2-3 <i>Ring</i>	1
20	034-038-25-2-3	Кольцо 034-038-25-2-3 <i>Ring</i>	1
21	1-18x10-6	Манжета 1-18x10-6 <i>Collar</i>	2
22	1-42x32-6	Манжета 1-42x32-6 <i>Collar</i>	1
23	ШС25	Подшипник ШС25 <i>Bear</i>	1
-	ШСП25* ТУ РБ 05808863.001-99	Подшипник ШСП25 <i>Bear</i>	1
-	ШСП25* ТУ 37-553.130-90	Подшипник ШСП25 <i>Bear</i>	1

*-Допускаемая замена

*-conceded changing

Рис. 225 Шток с поршнем и крышкой 6430-5003040-010
 Fig. 225 Rod with piston and cover 6430-5003040-010

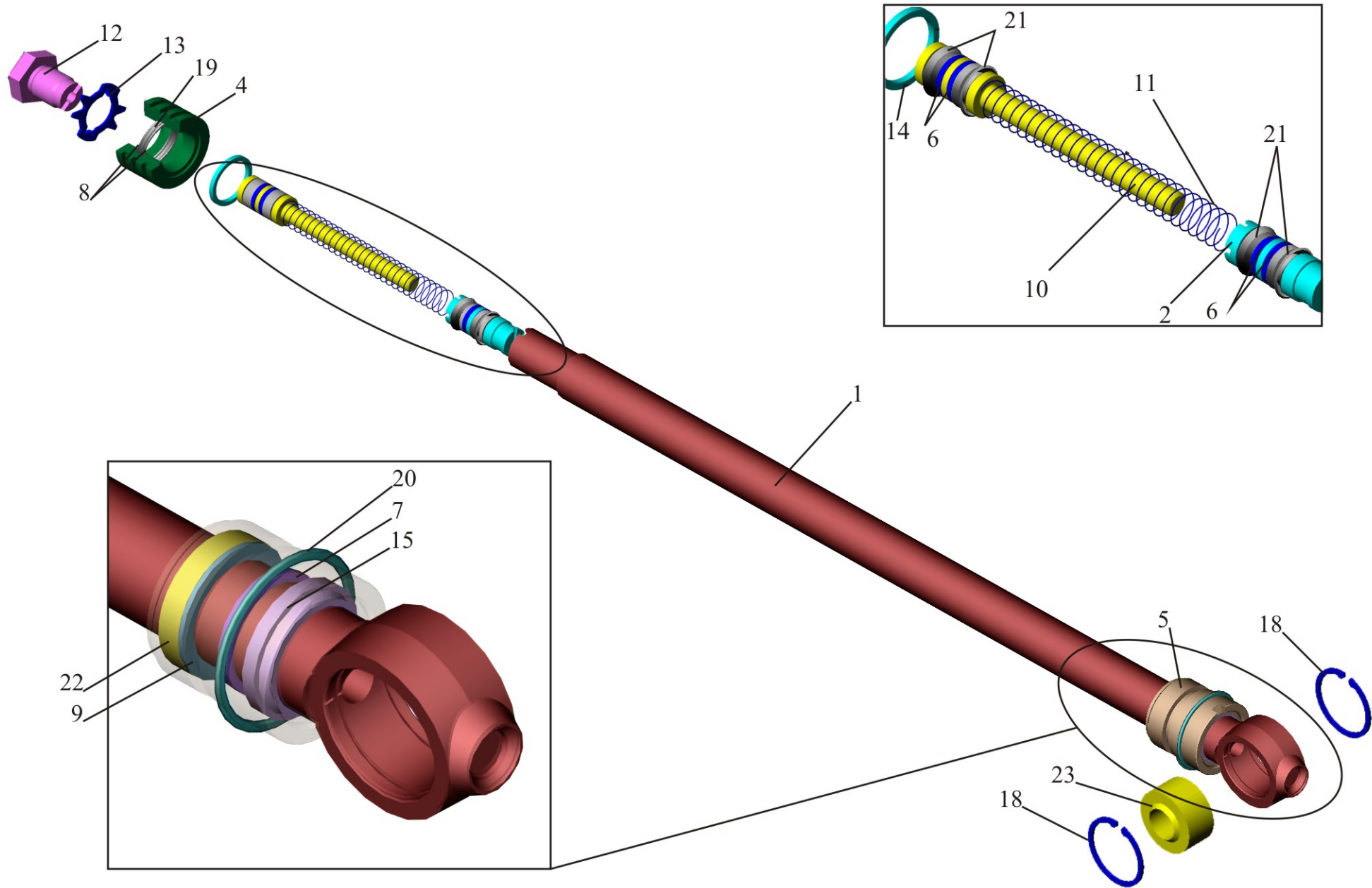


Рис. 226 Насос механизма подъема кабины 6430-5004010
 Fig. 226 Pump cab tilting mechanism 6430-5004010

Поз. Pos.	№ детали Part №	Наименование Description	Количество Quantity
1.	64221-5004020	Пробка заливная <i>Cork flooded</i>	1
2.	64221-5004040	Золотник реверсивный <i>Valve reversive</i>	1
3.	64221-5004060-01	Фильтр <i>Filter</i>	1
5.	64221-5003057	Упор <i>Stopper</i>	1
6	6430-5003192	Кольцо защитное <i>Ring</i>	1
7	64221-5004012	Пружина <i>Spring</i>	1
8	64221-5004096	Кольцо запорное <i>Ring</i>	1
9	6430-5004016-010	Корпус <i>Frame</i>	1
10	64221-5004021	Основание насоса <i>Base pump</i>	1
11	6430-5004026	Цилиндр <i>Cylinder</i>	1
12	6430-5004027	Плунжер <i>Piston</i>	1
13	6430-5004030-030	Пробка <i>Plug</i>	1
14	64221-5004031	Пружина плунжера <i>Spring</i>	1
15	64221-5004036	Рычаг <i>Lever</i>	1
16	64221-5004041	Вал <i>Axle</i>	1
17	64221-5004044	Ролик <i>Roller</i>	1
18	64221-5004046	Корпус клапанов <i>Valve body</i>	1
19	64221-5004054	Шайба клапанов <i>Washer</i>	1
20	6430-5004058	Пробка <i>Plug</i>	1
21	64221-5004072	Ограничитель <i>Stop</i>	1
22	64221-5004082	Шайба ограничительная <i>Washer</i>	1
23	64221-5004094	Болт стопорный <i>Bolt</i>	1
24	64221-5004086-20	Опора <i>Bearing</i>	1
25	200317	Болт М10-6gx45 <i>Bolt</i>	2

Поз. Pos.	№ детали Part №	Наименование Description	Количество Quantity
26	201499	Болт М10-6gx30 <i>Bolt</i>	2
27	252006	Шайба 10 <i>Washer</i>	2
-	A.10.04.019*	Шайба А.10.04.019 <i>Washer</i>	2
28	252136	Шайба 10 ОТ <i>Washer</i>	4
29	258038	Шплинт 3.2x16 <i>Cotter -pin</i>	1
30	258630	Штифт 5x25 <i>Dowel</i>	2
31	260061	Палец 10x38 <i>Pin</i>	1
32	378939	Заглушка М12x1,25 <i>Plug</i>	2
33	400337	Кольцо <i>Ring</i>	1
34	6-20	Шарик 6-20 <i>Ball</i>	2
-	6-60*	Шарик 6-60 <i>Ball</i>	2
35	015-019-25-2-3	Кольцо 015-019-25-2-3 <i>Ring</i>	2
36	018-022-25-2-3	Кольцо 018-022-25-2-3 <i>Ring</i>	1
37	020-024-25-2-3	Кольцо 020-024-25-2-3 <i>Ring</i>	3
38	022-028-36-2-3	Кольцо 022-028-36-2-3 <i>Ring</i>	1
39	025-031-36-2-3	Кольцо 025-031-36-2-3 <i>Ring</i>	1
41	066-071-30-2-3	Кольцо 066-071-30-2-3 <i>Ring</i>	1
42	1-18x10-6	Манжета 1-18x10-6 <i>Collar</i>	1

*-Допускается замена
permissible replacement

Рис. 226 Насос механизма подъема кабины 6430-5004010

Fig. 226 Pump cab tilting mechanism 6430-5004010

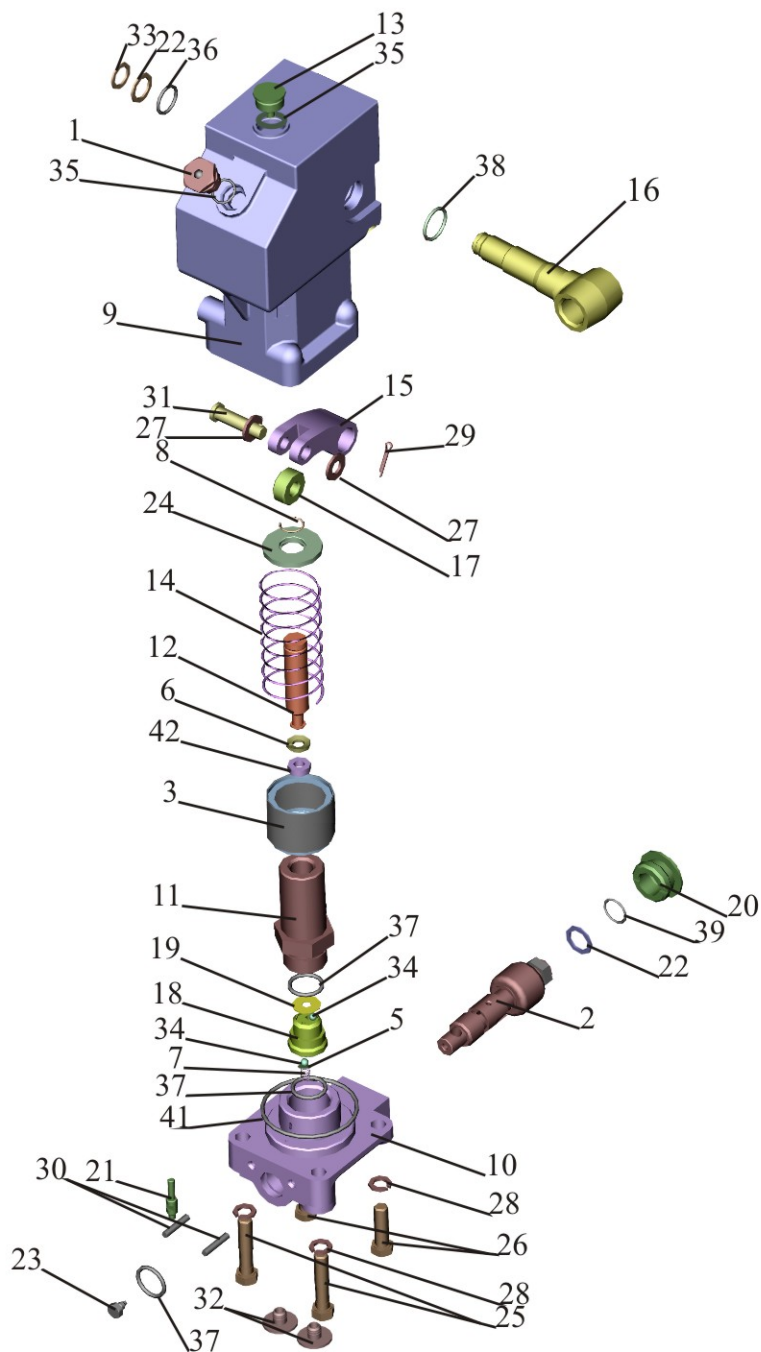


Рис.227 Установка козырька 6430-8000012
 Fig.227 Installation deflector 6430-8000012

Поз. Pos.	№ детали Part №	Наименование Description	Количество Quantity
1	AE5097	Козырек <i>Deflector</i>	1
2	BC3706	Центральный кронштейн <i>Central bracket</i>	3
11	1035	Шайба 6x8 DIN440 <i>Washer</i>	12
12	1048	Винт M6x60 DIN985 MP <i>Screw</i>	2
13	1065	Винт M6x30 TORX DIN7985-A2 BN5687 ISO4583 <i>Screw</i>	18
14	1202	Втулка <i>Bushing</i>	8
15	1203	Заглушка <i>Plug</i>	8
17	1212	Прокладка <i>Gasket</i>	18
18	1251	Втулка 40/9x28 <i>Bushing</i>	2
20	948 36 15	Гайка-заклепка W-948 3 M6 9x14,5 St-A1P <i>Nut-rivet</i>	14

Рис.227 Установка козырька 6430-8000012
Fig.227 Installation deflector 6430-8000012

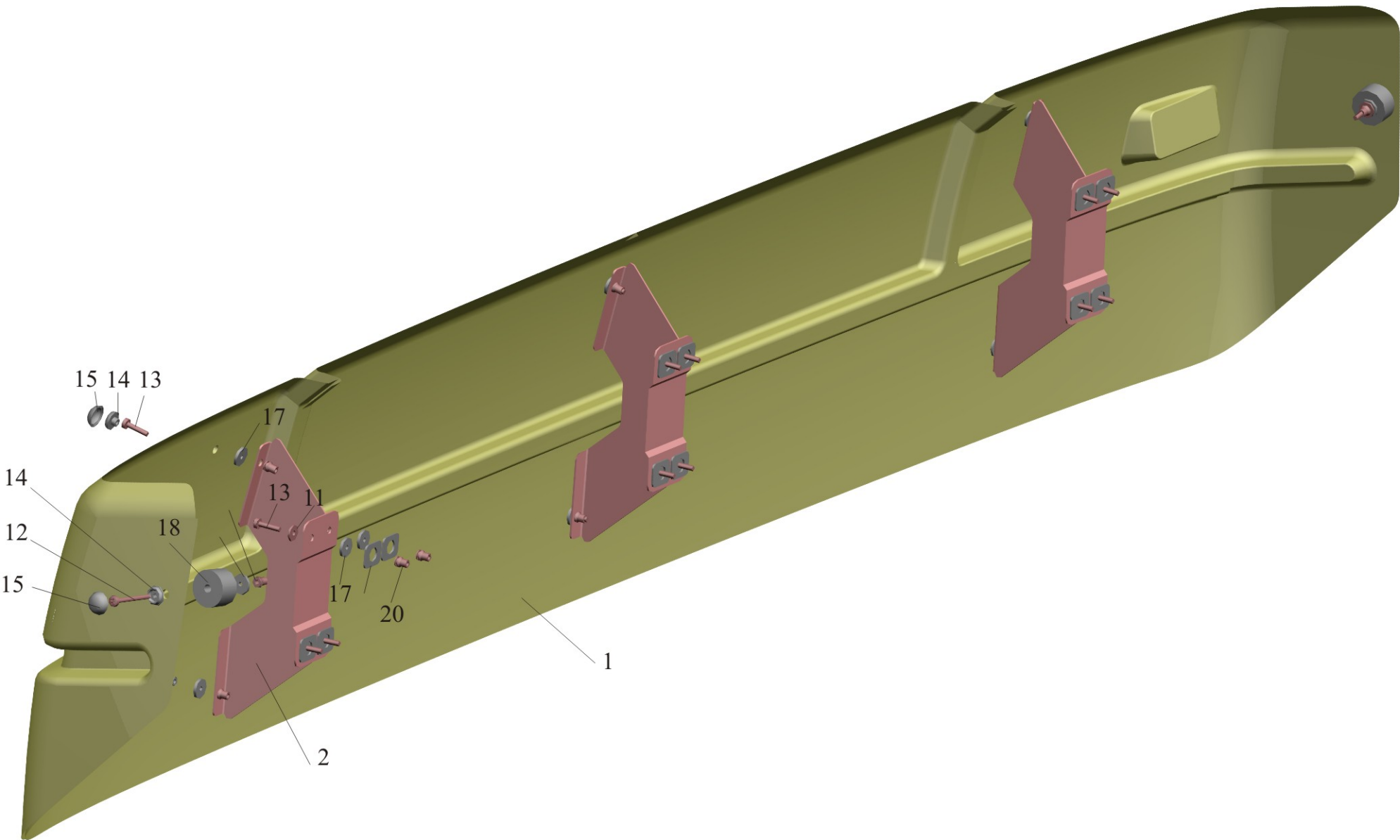


Рис. 228 Установка обтекателей 6430-8000014-010
 Fig. 228 Installation of fairing 6430-8000014-010

Поз. Pos.	№ детали Part №	Наименование Description	Количество Quantity
1.	6430-8008030	Держатель обтекателя <i>Holder fairing</i>	1
4.	6430-8008077	Кронштейн левый <i>Left bracket</i>	1
5.	6430-8008046-001	Закрылок обтекателя правый <i>Fairing flap (right)</i>	1
-	6430-8008046*	Закрылок обтекателя правый <i>Fairing flap (right)</i>	1
6.	6430-8008047-001	Закрылок обтекателя левый <i>Fairing flap (left)</i>	1
-	6430-8008047*	Закрылок обтекателя левый <i>Fairing flap (left)</i>	1
7.	6430-8008056-001	Закрылок кабины <i>Cab flap</i>	1
-	6430-8008056-010*	Закрылок кабины <i>Cab flap</i>	1
8.	6430-8008057-001	Закрылок кабины <i>Cab flap</i>	1
-	6430-8008057-010*	Закрылок кабины <i>Cab flap</i>	1
9.	6430-8008058	Прижим нижний <i>Lower hold down</i>	2
10.	6430-8008059-020	Прижим <i>Hold down</i>	3
11.	64221-8008060	Прокладка <i>Gasket</i>	8
12.	6430-8008020	Обтекатель <i>Fairing</i>	1
13.	6430-8008062	Кронштейн <i>Bracket</i>	2
14.	6430-8008063	Прижим <i>Hold down</i>	2
18.	6430-8008092	Кронштейн <i>Bracket</i>	1
19.	6430-8008093	Кронштейн <i>Bracket</i>	1
21.	6430-8008098	Кронштейн <i>Right bracket</i>	1
24.	206498	Болт 3М8-6g x 20 <i>Bolt</i>	6
25.	201497	Болт М10-6gx25 <i>Bolt</i>	3
26.	201456	Болт М8-6g x 20 <i>Bolt</i>	9
27.	200315	Болт М10-6g x 40 <i>Bolt</i>	8
28.	210381-10	Болт М8-6g x 30 <i>Bolt</i>	6
30.	210384-10	Болт М8-6g x 45	2

Поз. Pos.	№ детали Part №	Наименование Description	Количество Quantity
		<i>Bolt</i>	
33.	250510	Гайка М8-6Н <i>Nut</i>	22
34.	250512	Гайка М10-6Н <i>Nut</i>	13
36.	252038	Шайба 8 <i>Washer</i>	17
37.	252039	Шайба 10 <i>Washer</i>	4
38.	252135	Шайба 8Т <i>Washer</i>	6
40.	252155	Шайба 8Л <i>Washer</i>	17
41.	252156	Шайба 10Л <i>Washer</i>	13
42.	6430-8008142	Втулка <i>Bush</i>	1
43.	6430-8008144	Втулка <i>Bush</i>	1
46.	212-8402036	Буфер капота <i>Buffer house-coat</i>	2

*- допускаемая замена
permissible replacement

Рис. 228 Установка обтекателей 6430-8000014-010

Fig. 228 Installation of fairing 6430-8000014-010

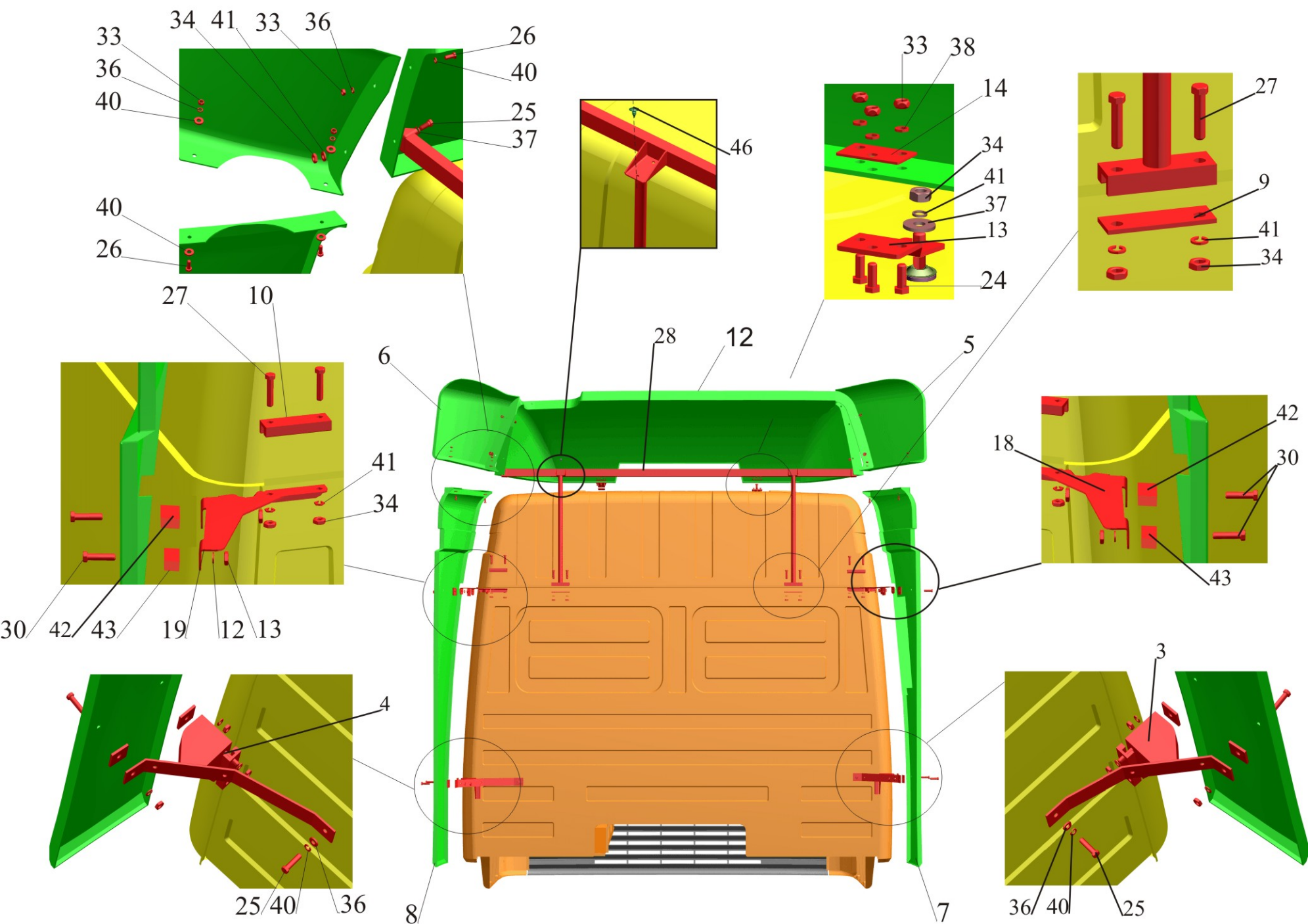


Рис. 229 Установка отопителя 631019-8100001
 Fig. 229 Installation of heater 631019-8100001

Поз. Pos.	№ детали Part №	Наименование Description	Количество Quantity
2	6430-8101476	Хомут <i>Clamp</i>	4
3.	6430-8102694	Короб <i>Box</i>	2
5	64221-3748048	Заглушка <i>Plug</i>	2
7	6430-8101089	Накладка <i>Strip</i>	2
8	6430-8101036	Шланг L=70мм, рукав 20x29-1,6 <i>Hose</i>	2
9	6430-8101100	Уплотнитель <i>Sealant</i>	1
10	643008-8101092	Кронштейн <i>Bracket</i>	1
11	6430-8101100-010	Уплотнитель <i>Sealant</i>	1
12	6430-8101116	Фиксатор <i>Lock</i>	12
13	6430-8101375	Кронштейн <i>Bracket</i>	1
15	504В-3504046	Угольник оттяжной пружины <i>Square of a delaying spring</i>	1
16	6430-3724625	Хомут <i>Clamp</i>	1
19	6430-8102604	Шланг <i>Hose</i>	1
20	643008-8101502	Трубка сливная <i>Pipe</i>	1
21	631019-8101505	Трубка <i>Pipe</i>	1
23	6418-8102612	Шланг <i>Hose</i>	1
24	5440-8102612	Шланг <i>Hose</i>	1
25	6430-8102612	Шланг <i>Hose</i>	1
26	6418-8102615	Шланг <i>Hose</i>	2
27	6430-8102673	Кронштейн <i>Bracket</i>	1
28	6430-8102674	Кронштейн <i>Bracket</i>	1
30	6430-8104085-010	Переходник <i>Adapter</i>	8
34	370536	Болт М6-6х30 <i>Bolt</i>	2
35	379168	Кляммер <i>Clamp</i>	1

Поз. Pos.	№ детали Part №	Наименование Description	Количество Quantity
40	201416	Болт М6-6х12 <i>Bolt</i>	2
42	201420	Болт М6-6х20 <i>Bolt</i>	19
44	234657-10	Винт 2М6-6х20 <i>Screw</i>	2
46	250508	Гайка М6-6Н <i>Nut</i>	11
48	252004	Шайба 6 <i>Washer</i>	22
50	252005	Шайба 8 <i>Washer</i>	2
52	252154	Шайба 6 Л <i>Washer</i>	21
54	4573739008	Колодка штыревая <i>Pintle last</i>	1
55	5440-3700103	Установка электрооборудования управления микроклиматом <i>Installation of an electrics of control by a microclimate</i>	1
56	631019-8101010	Отопитель <i>Heater</i>	1
58	643008-8119200	Воздухозаборник <i>Air intake</i>	1

Рис. 229 Установка отопителя 631019-8100001

Fig. 229 Installation of heater 631019-8100001

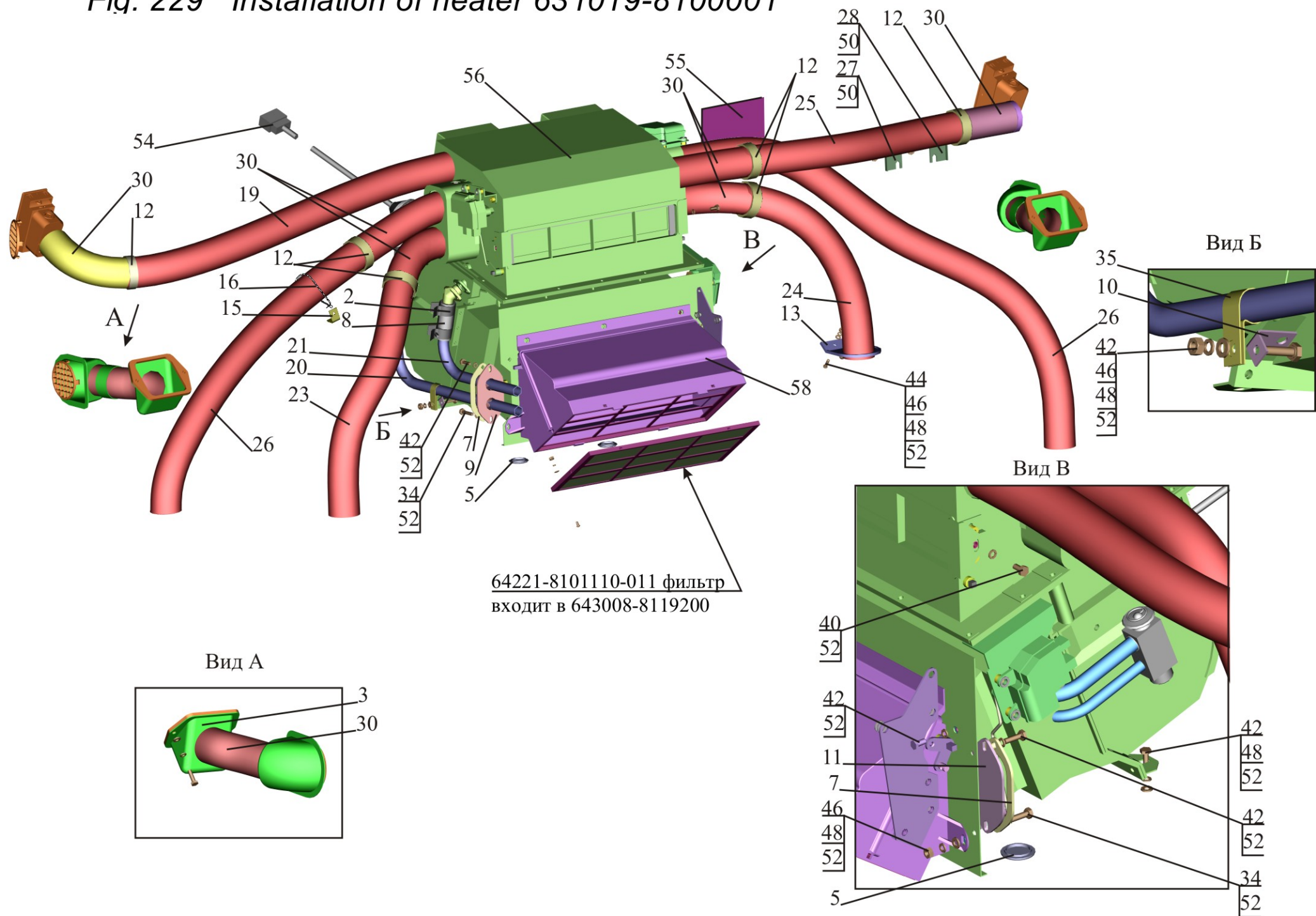


Рис. 230 Установка отопителя 631019-8100001-010

Fig. 230 Installation of heater 631019-8100001-010

Поз. Pos.	№ детали Part №	Наименование Description	Количество Quantity
1	5440-3700103	Установка электрооборудования управления микроклиматом <i>Installation of an electrics of control by a microclimate</i>	1
3	631019-8101010-010	Отопитель <i>Heater</i>	1
5	6430-8102694	Короб <i>Box</i>	2
7	643008-8119200	Воздухозаборник <i>Air intake</i>	1
9	504В-3504046	Угольник оттяжной пружины <i>Return spring elbow</i>	3
11	5335-3570186-10	Кронштейн <i>Bracket</i>	2
12	6430-3724624	Хомут <i>Clamp</i>	4
14	544019-8101036	Шланг L=70мм, рукав 20x29-1,6 <i>Hose</i>	2
16	6430-8101089	Накладка <i>Strip</i>	2
18	6430-8101100	Уплотнитель <i>Sealant</i>	2
19	6430-8101116	Фиксатор <i>Lock</i>	12
21	6430-8101375	Кронштейн <i>Bracket</i>	1
27	6430-8102604	Шланг <i>Hose</i>	1
29	5440-8102612	Шланг <i>Hose</i>	1
30	6418-8102612	Шланг <i>Hose</i>	1
31	6430-8102612	Шланг <i>Hose</i>	1
32	6418-8102615	Шланг <i>Hose</i>	2
34	6430-8102673	Кронштейн <i>Bracket</i>	1
36	6430-8102674	Кронштейн <i>Bracket</i>	1
38	6430-8104085-010	Переходник <i>Adapter</i>	8
42	370536	Болт М6-6gx30 <i>Bolt</i>	2
46	201416	Болт М6-6gx12 <i>Bolt</i>	2

Поз. Pos.	№ детали Part №	Наименование Description	Количество Quantity
48	201420	Болт М6-6gx20 <i>Bolt</i>	20
50	234657-10	Винт 2М6-6gx20 <i>Screw</i>	2
52	250508	Гайка М6-6Н <i>Nut</i>	14
54	252004	Шайба 6 <i>Washer</i>	22
56	252154	Шайба 6 Л <i>Washer</i>	22
58	252005	Шайба 8 <i>Washer</i>	1
60	4573739008	Колодка штыревая <i>Pintle last</i>	1

Рис. 230 Установка отопителя 631019-8100001-010

Fig. 230 Installation of heater 631019-8100001-010

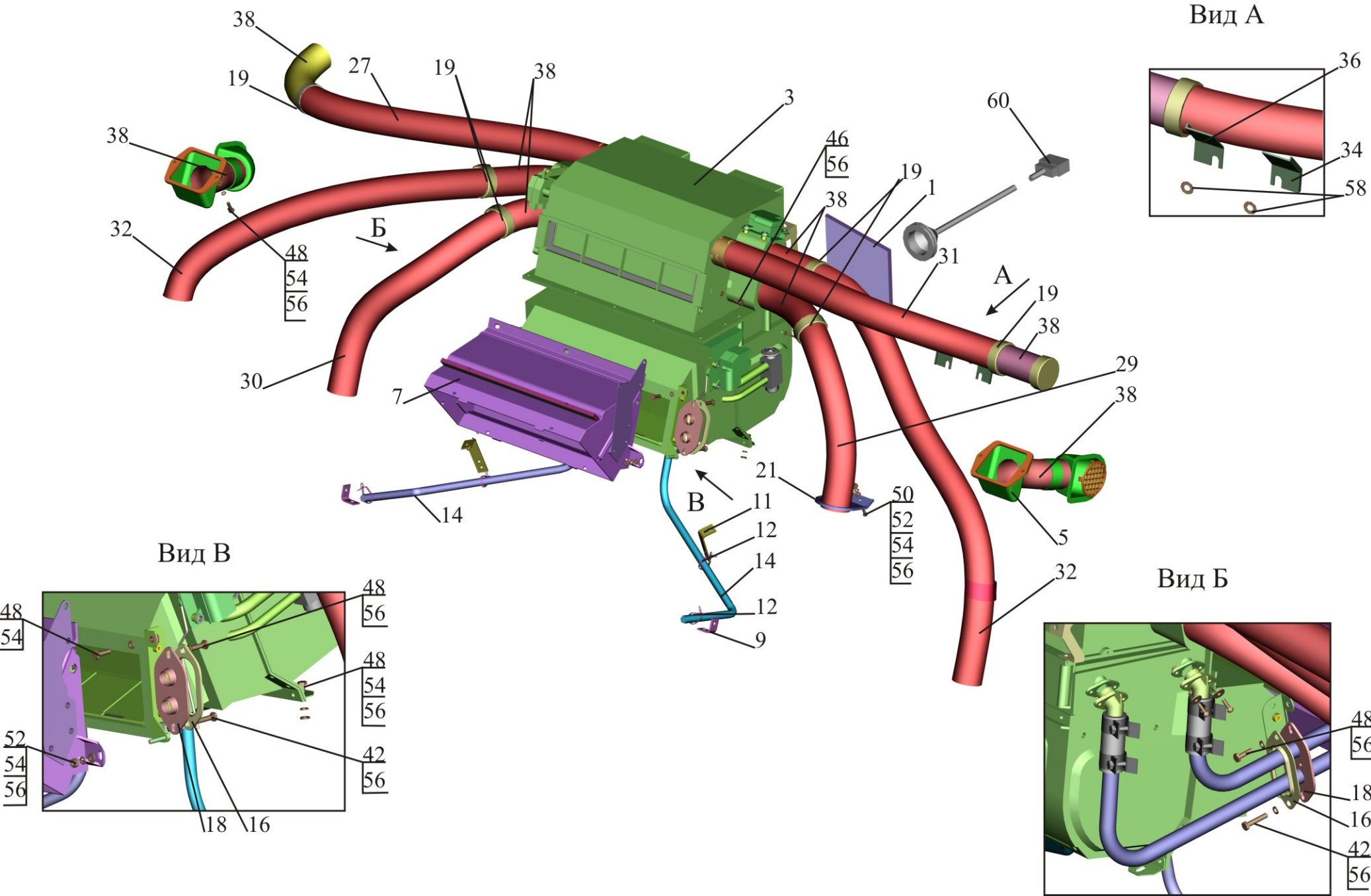


Рис. 231 Установка отопителя 643008-8100001

Fig. 231 Installation of heater 643008-8100001

Поз. Pos.	№ детали Part №	Наименование Description	Количество Quantity
2	6430-8101476	Хомут <i>Clamp</i>	4
3.	6430-8102694	Короб <i>Box</i>	2
4	643008-8101081	Фланец с трубками <i>Flange with pipe</i>	1
5	64221-3748048	Заглушка <i>Plug</i>	2
6	535А-3408046	Пружина <i>Spring</i>	2
7	6430-8101089	Накладка <i>Strip</i>	1
8	5551А2-1014062	Шланг L=500мм, рукав 20x29-1,6 <i>Hose</i>	1
9	643069-8101030	Шланг L=450мм, рукав 20x29-1,6 <i>Hose</i>	1
11	6430-8101100-010	Уплотнитель <i>Sealant</i>	1
12	6430-8101116	Фиксатор <i>Lock</i>	12
13	6430-8101375	Кронштейн <i>Bracket</i>	1
14	6430-8101100	Уплотнитель <i>Sealant</i>	1
15	504В-3504046	Угольник оттяжной пружины <i>Square of a delaying spring</i>	1
16	6430-3724625	Хомут <i>Clamp</i>	1
19	6430-8102604	Шланг <i>Hose</i>	1
23	6418-8102612	Шланг <i>Hose</i>	1
24	5440-8102612	Шланг <i>Hose</i>	1
25	6430-8102612	Шланг <i>Hose</i>	1
26	6418-8102615	Шланг <i>Hose</i>	2
27	6430-8102673	Кронштейн <i>Bracket</i>	1
28	6430-8102674	Кронштейн <i>Bracket</i>	1
30	6430-8104085-010	Переходник <i>Adapter</i>	8

Поз. Pos.	№ детали Part №	Наименование Description	Количество Quantity
34	370536	Болт М6-6gx30 <i>Bolt</i>	2
40	201416	Болт М6-6gx12 <i>Bolt</i>	2
42	201420	Болт М6-6gx20 <i>Bolt</i>	18
44	234657-10	Винт 2М6-6gx20 <i>Screw</i>	2
46	250508	Гайка М6-6Н <i>Nut</i>	10
48	252004	Шайба 6 <i>Washer</i>	20
50	252005	Шайба 8 <i>Washer</i>	2
52	252154	Шайба 6 Л <i>Washer</i>	20
54	4573739008	Колодка штыревая <i>Pintle last</i>	1
55	5440-3700103	Установка электрооборудования управления микроклиматом <i>Installation of an electrics of control by a microclimate</i>	1
56	643008-8101010	Отопитель <i>Heater</i>	1
58	643008-8119200	Воздухозаборник <i>Air intake</i>	1

Рис. 231 Установка отопителя 643008-8100001

Fig. 231 Installation of heater 643008-8100001

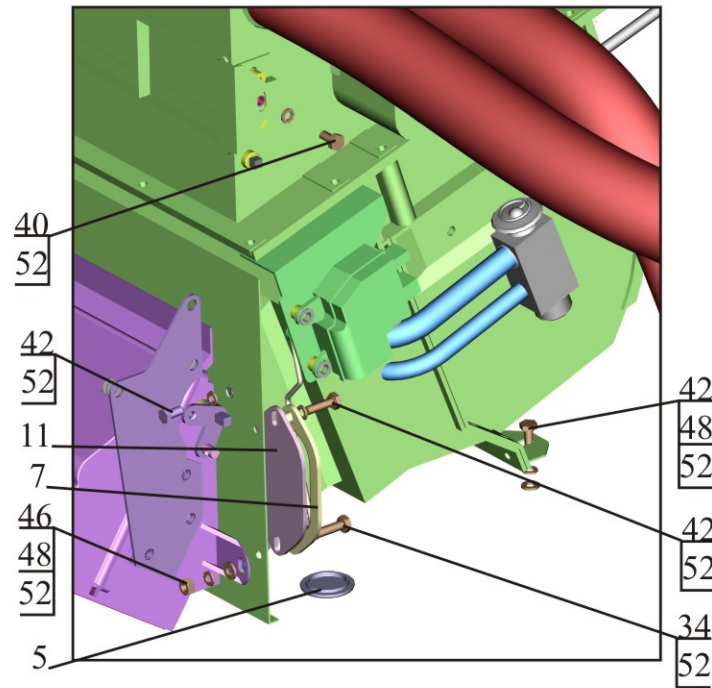
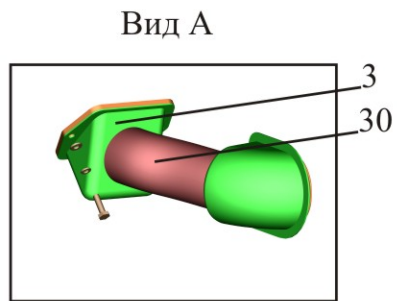
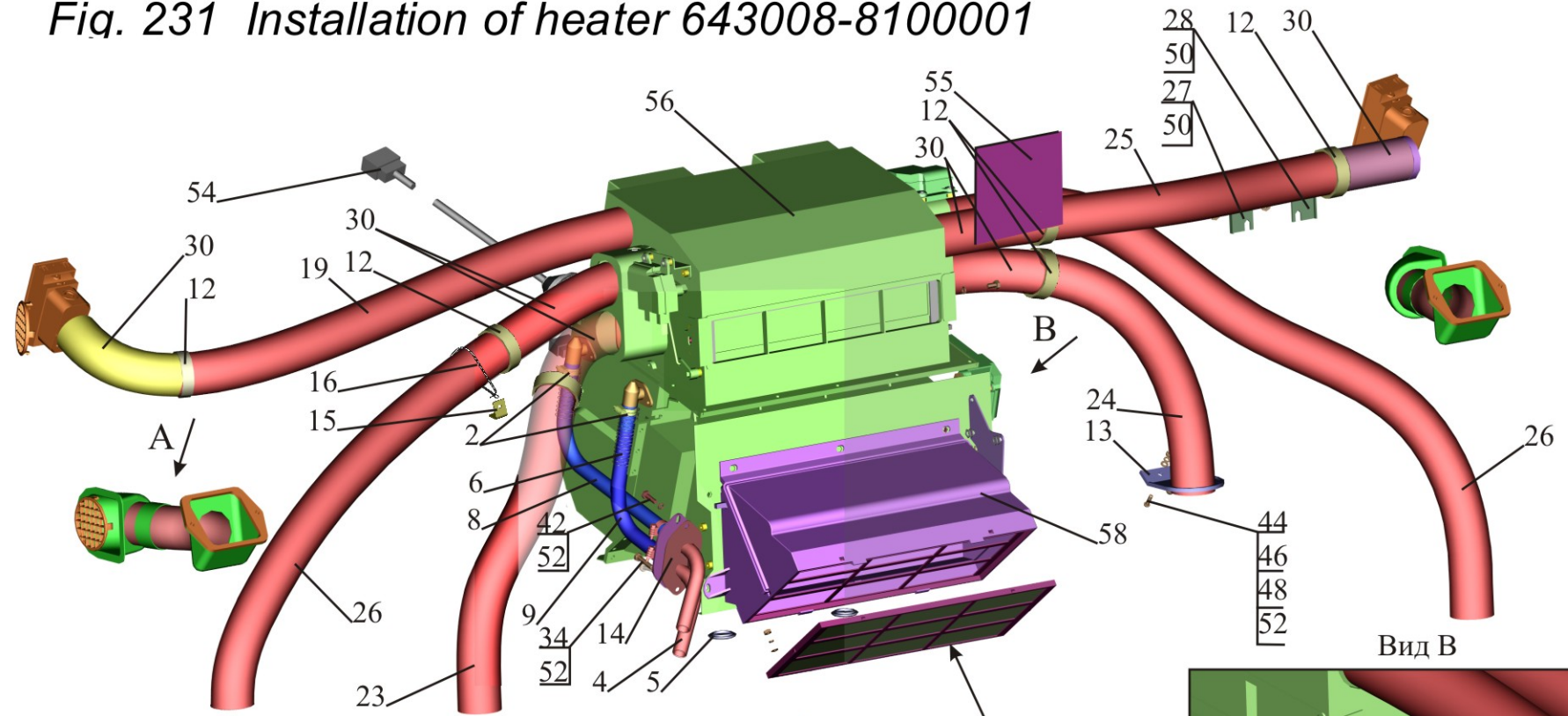
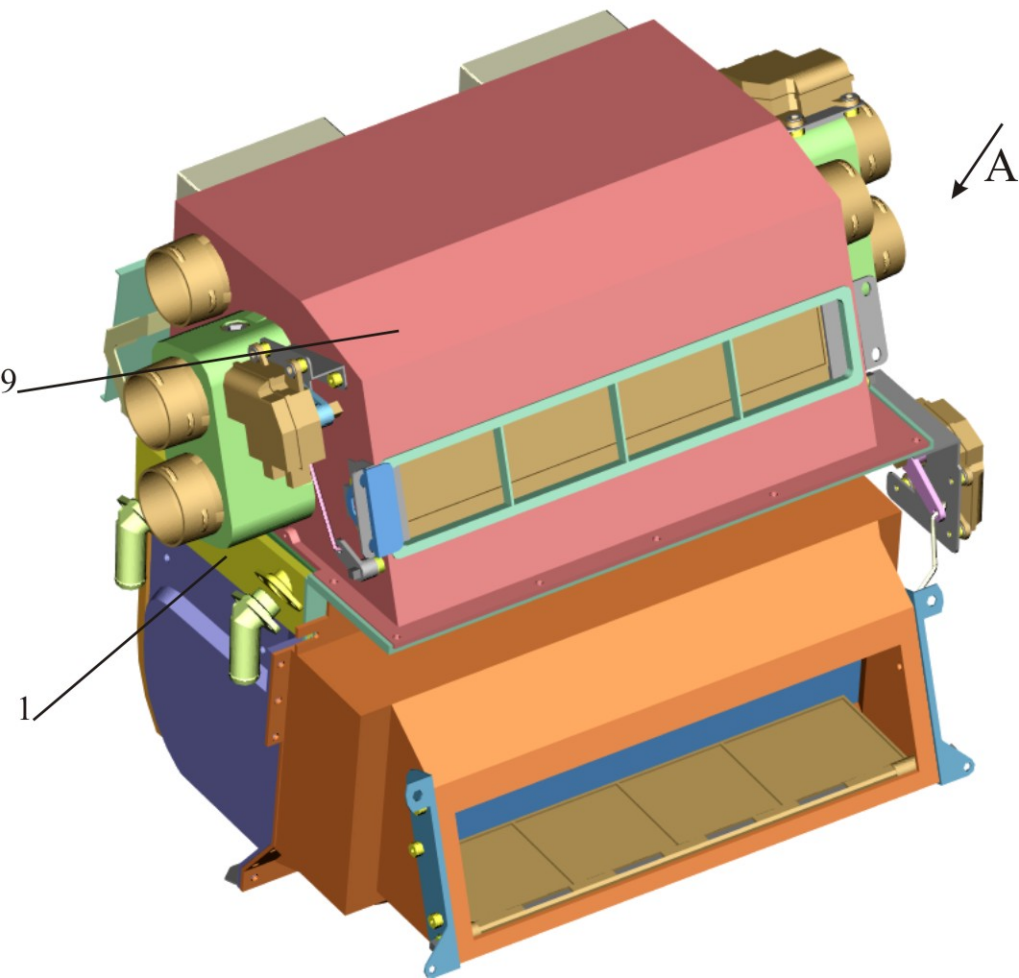


Рис. 232 Отопитель 631019-8101010
Fig. 232 Heater 631019-8101010

Поз. Pos.	№ детали Part №	Наименование Description	Количество Quantity
1	631019-8101060	Радиатор отопителя <i>Radiator of heating</i>	1
3	231553	Винт 2М4-6gx14 <i>Screw</i>	6
5	252002	Шайба 4 <i>Washer</i>	6
7	252132	Шайба 4 <i>Washer</i>	9
9	631019-8101020-000	Корпус отопителя <i>Body of heating</i>	1
11	643008-8118010-010	Блок вентиляторный <i>Fan unit</i>	1

Рис. 232 Отопитель 631019-8101010

Fig. 232 Heater 631019-8101010



Вид А

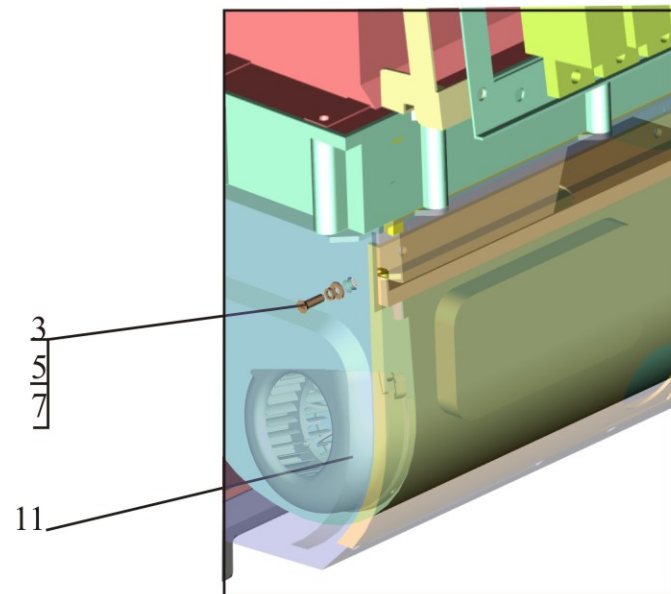


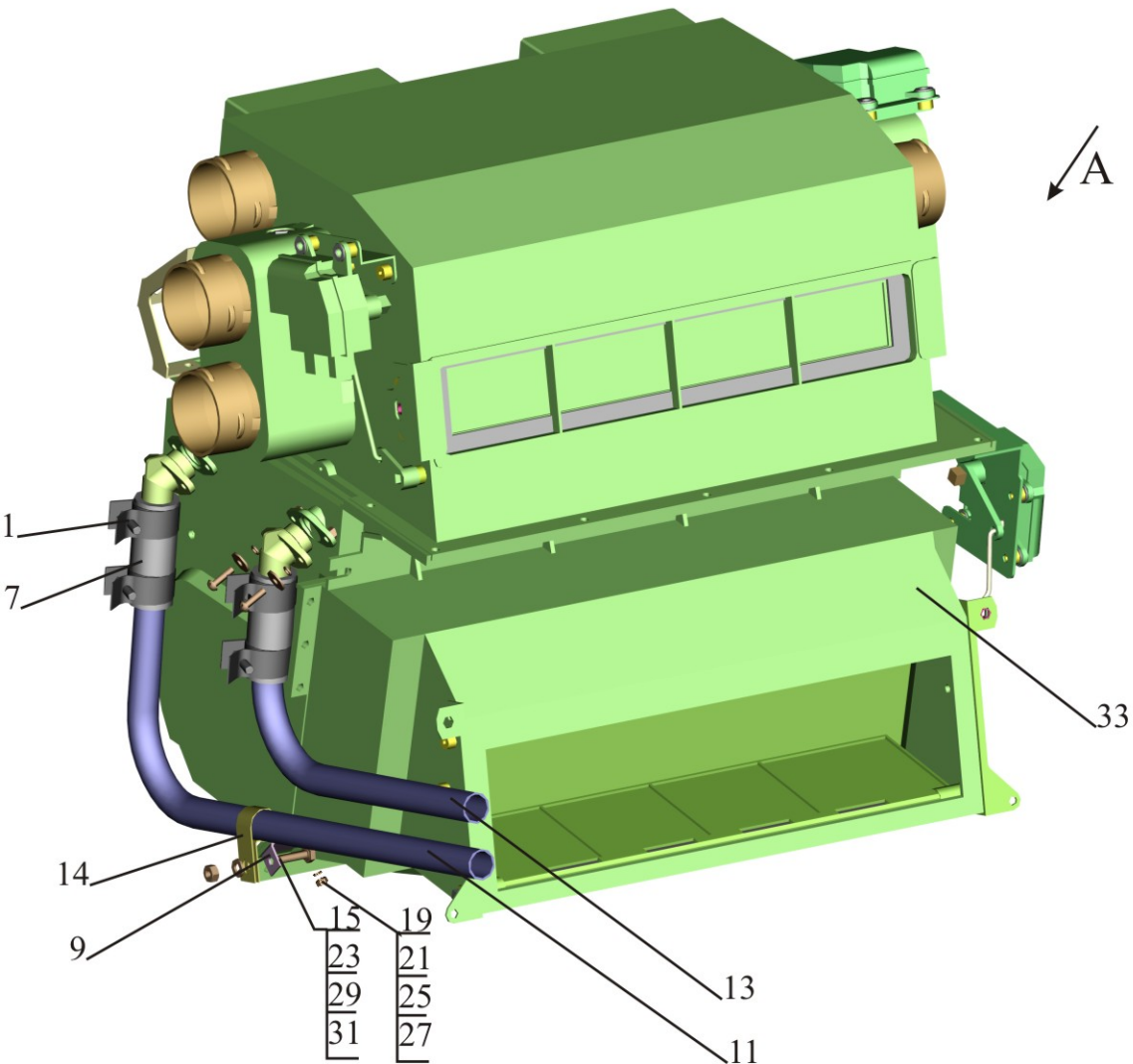
Рис. 233 Отопитель 631019-8101010-010

Fig. 233 Heater 631019-8101010-010

Поз. Pos.	№ детали Part №	Наименование Description	Количество Quantity
1.	6430-8101476	Хомут <i>Clamp</i>	4
3	643008-8101550	Кронштейн <i>Bracket</i>	1
5	643008-8101552	Кронштейн <i>Bracket</i>	1
7	6430-8101036	Шланг L=70мм, рукав 20x29-1,6 <i>Hose</i>	2
9	643008-8101092	Кронштейн <i>Bracket</i>	1
11	643008-8101502	Трубка сливная <i>Confluent pipe</i>	1
13	631019-8101505	Трубка <i>Pipe</i>	1
14	379168	Кляммер <i>Clamp</i>	1
15	201420	Болт М6-6gx20 <i>Bolt</i>	1
17	220080	Винт М5-6gx16 <i>Screw</i>	2
19	220082	Винт М5-6gx20 <i>Screw</i>	1
21	250464	Гайка М5-6Н <i>Nut</i>	3
23	250508	Гайка М6-6Н <i>Nut</i>	1
25	252036	Шайба 5 <i>Washer</i>	6
27	252133	Шайба 5 Т <i>Washer</i>	3
29	252004	Шайба 6 <i>Washer</i>	2
31	252154	Шайба 6Л <i>Washer</i>	1
33	ДЯКЛ-АФК 007.002	Блок микроклимата <i>Bloc microclimate</i>	1

Рис. 233 Отопитель 631019-8101010-010

Fig. 233 Heater 631019-8101010-010



Вид А

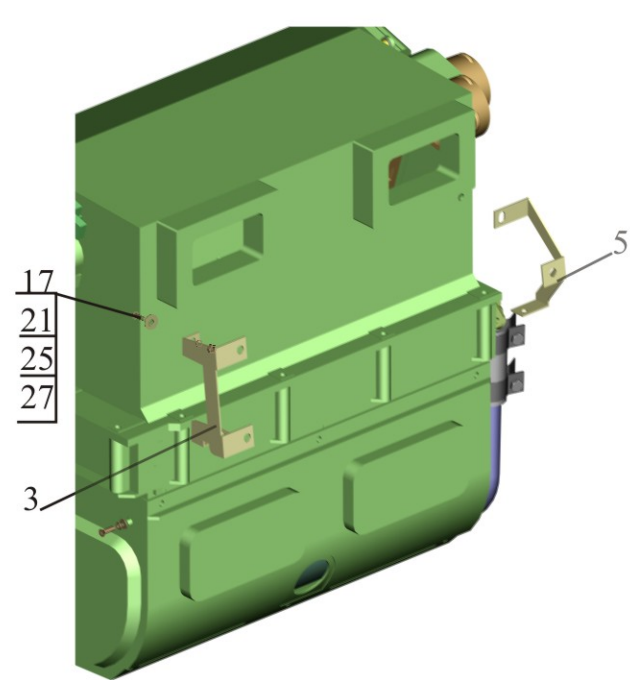
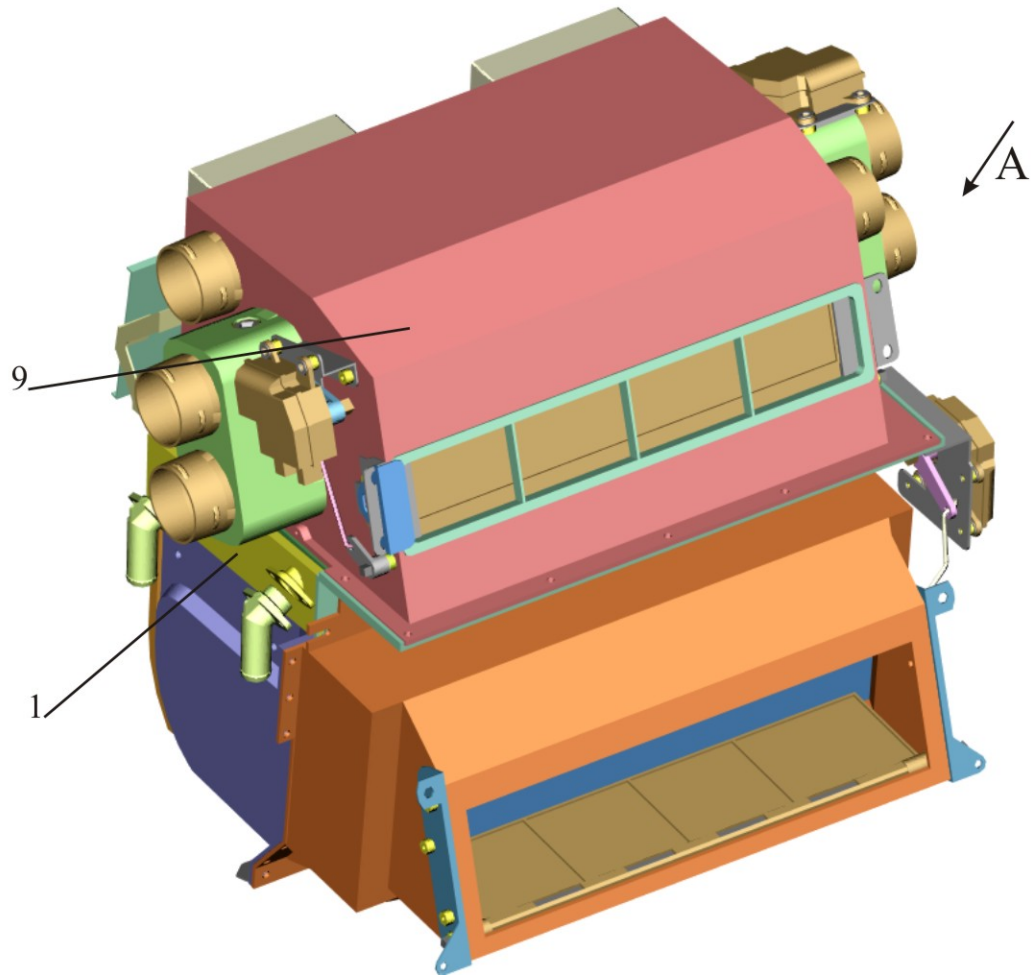


Рис. 234 Отопитель 643008-8101010
Fig. 234 Heater 643008-8101010

Поз. Pos.	№ детали Part №	Наименование Description	Количество Quantity
1.	643008-8101060-010	Радиатор отопителя <i>Radiator of heating</i>	1
3	231553	Винт 2М4-6gx14 <i>Screw</i>	4
5	252002	Шайба 4 <i>Washer</i>	4
7	252132	Шайба 4 <i>Washer</i>	4
9	631019-8101020-000	Корпус отопителя <i>Body of heating</i>	1
11	643008-8118010-010	Блок вентиляторный <i>Fan unit</i>	1

Рис. 234 Отопитель 643008-8101010
Fig. 234 Heater 643008-8101010



Вид А

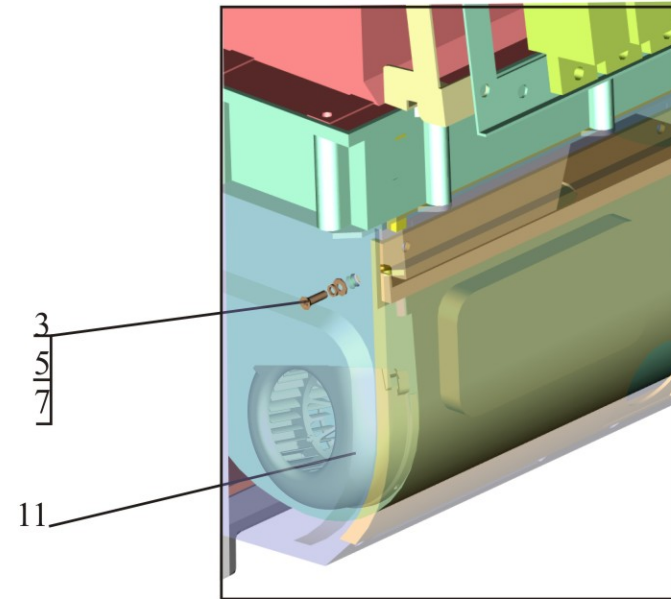


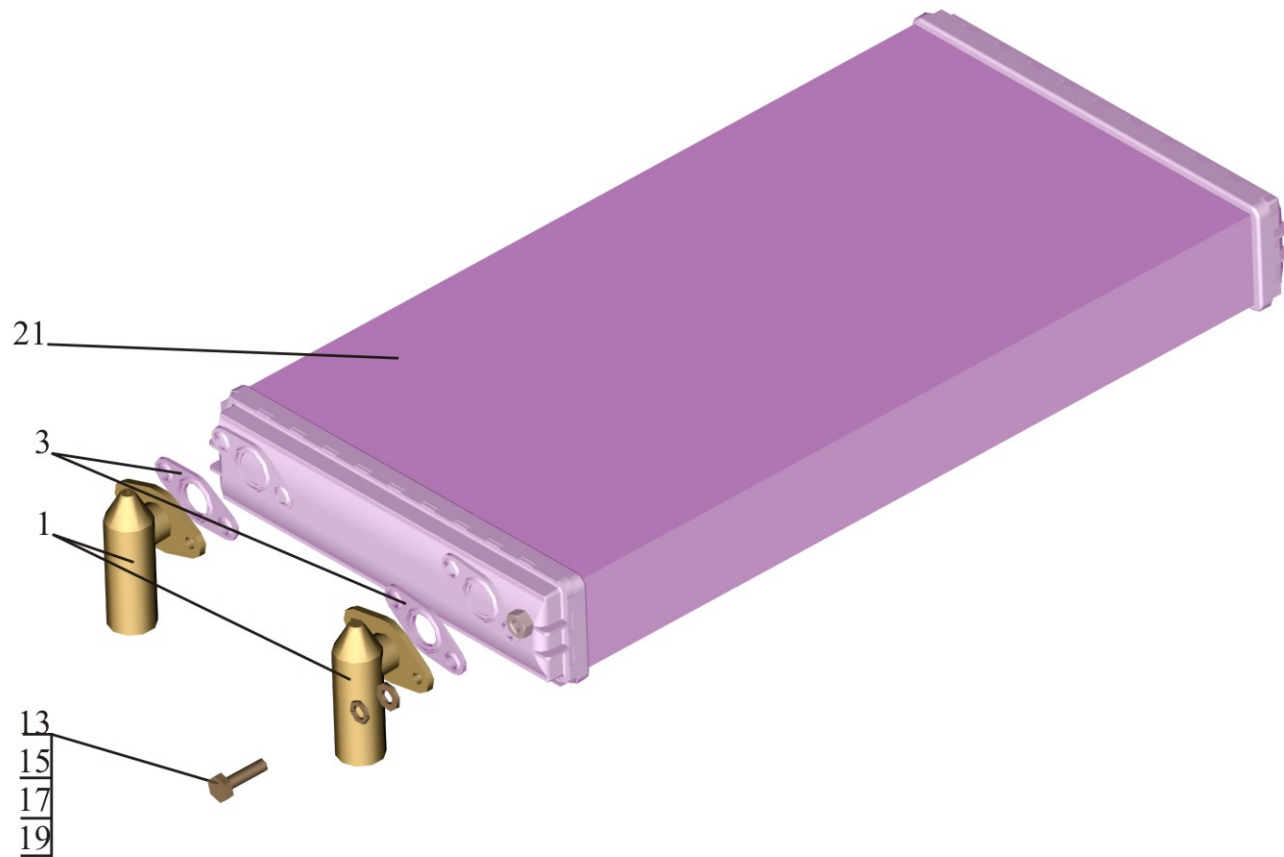
Рис. 235 Радиатор отопителя 643008-8101060-010
 Fig. 235 Radiator of heating 643008-8101060-010

Поз. Pos.	№ детали Part №	Наименование Description	Количество Quantity
1.	544069-8101499-010	Фланец радиатора <i>Flange of radiator</i>	2
3	544069-8101349	Прокладка уплотнительная фланца радиатора отопителя <i>Gasket sealing flange radiator heater</i>	2
-	2101-8101332-10*	Прокладка уплотнительная фланца радиатора отопителя <i>Gasket sealing flange radiator heater</i>	2
5	643008-8101384	Уплотнитель <i>Seal</i>	1
7	544069-8101385	Уплотнитель <i>Seal</i>	2
9	643008-8101388	Уплотнитель <i>Seal</i>	1
11	643008-8101389-060	Уплотнитель <i>Seal</i>	1
13	201420	Болт М6-6gx20 <i>Bolt</i>	4
15	250508	Гайка М6-6Н <i>Nut</i>	4
17	252004	Шайба 6 <i>Washer</i>	4
19	252154	Шайба 6 Л <i>Washer</i>	4
21	544069-8101060	Радиатор отопителя <i>Radiator of heating</i>	1

*-Допускается замена
permissible replacement

Рис. 235 Радиатор отопителя 643008-8101060-010

Fig. 235 Radiator of heating 643008-8101060-010



Поз 5,7,9,11-не показаны.

Клееное соединение.

Рис. 236 Радиатор отопителя 631019-8101060

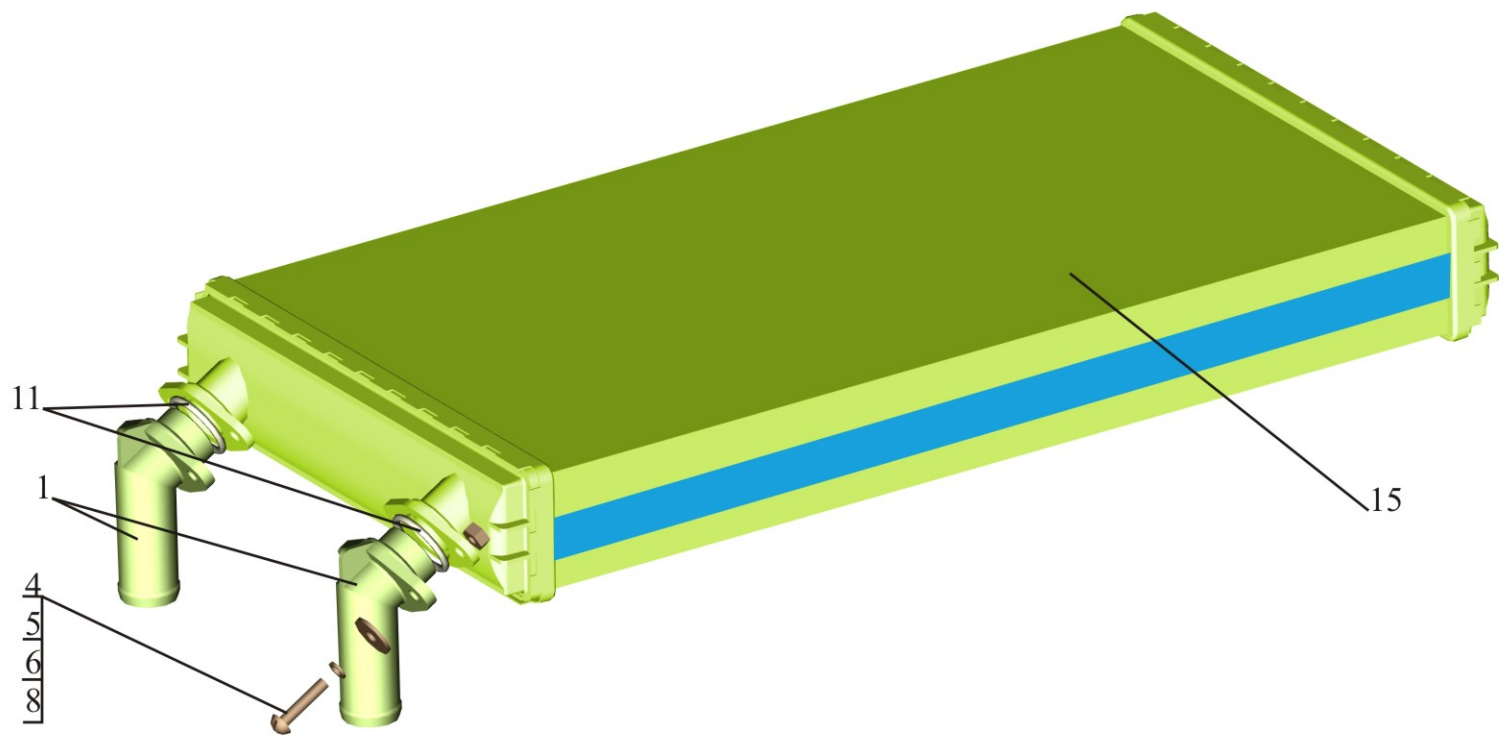
Fig. 236 Radiator of heating 631019-8101060

Поз. Pos.	№ детали Part №	Наименование Description	Количество Quantity
1.	650136-8101500	Фланец радиатора <i>Flange of radiator</i>	2
-	650136-8101499*	Фланец радиатора <i>Flange of radiator</i>	2
3	643008-8101389-060	Уплотнитель <i>Seal</i>	1
4	252133	Шайба 5 Т <i>Washer</i>	4
5	220082	Винт М5-6gx20 <i>Screw</i>	4
6	252036	Шайба 5 <i>Washer</i>	8
8	250464	Гайка М5-6Н <i>Nut</i>	4
11	021-025-25-2-3	Кольцо 021-025-25-2-3 <i>Ring</i>	2
15	9200775-8FH351312-441	Радиатор системы отопления <i>Radiator of heating</i>	1

*-Допускается замена
permissible replacement

Рис. 236 Радиатор отопителя 631019-8101060

Fig. 236 Radiator of heating 631019-8101060



Поз. 3 не показана.
Клееное соединение.

Рис. 237 Блок вентиляторный 643008-8118010-010
 Fig. 237 Fan unit 643008-8118010-010

Поз. Pos.	№ детали Part №	Наименование Description	Количество Quantity
1.	5440-3724079-010	Жгут отопителя <i>Seal heater</i>	1
2.	643008-8118011	Основание вентиляторного блока <i>Fan unit base</i>	1
5	643008-8101389-040	Уплотнитель <i>Seal</i>	1
6.	6430-8118211	Основание улиток <i>Snails base</i>	1
7.	6430-8118212	Ротор вентилятора <i>Fan rotor</i>	1
8.	6430-8118213	Ротор вентилятора <i>Fan rotor</i>	1
9.	6430-8118222	Стенка улитки наружная <i>Snail exterior wall</i>	1
10.	6430-8118223	Стенка улитки наружная <i>Snail exterior wall</i>	1
11.	6430-8118224	Стенка улитки внутренняя <i>Snail interior wall</i>	1
12.	6430-8118225	Стенка улитки внутренняя <i>Snail interior wall</i>	1
13.	6430-8118216*	Скоба <i>Clamp</i>	2
15.	6430-8118249	Фиксатор <i>Lock</i>	1
16.	6430-8118254-010	Прижим <i>Clip</i>	1
18.	6430-8118256	Прокладка <i>Gasket</i>	1
19.	643008-8101389-050	Уплотнитель <i>Seal</i>	1
21.	220051	Винт М4-6gx10 <i>Screw</i>	6
23.	201420	Болт М6-6gx20 <i>Bolt</i>	4
25.	252004	Шайба 6 <i>Washer</i>	2
27.	252132	Шайба 4 <i>Washer</i>	6
29.	252134	Шайба 6 Т <i>Washer</i>	4
32.	280 090 020	Электродвигатель "ZEM" 24V <i>Electric motor "ZEM" 24V</i>	1
-	0130 111 116**	Электродвигатель "Bosch" 24V 130W <i>Electric motor "Bosch" 24V 130W</i>	1
34	ИЖКС 733152.002-01	Держатель <i>Holder</i>	1

*-Количество по потребности

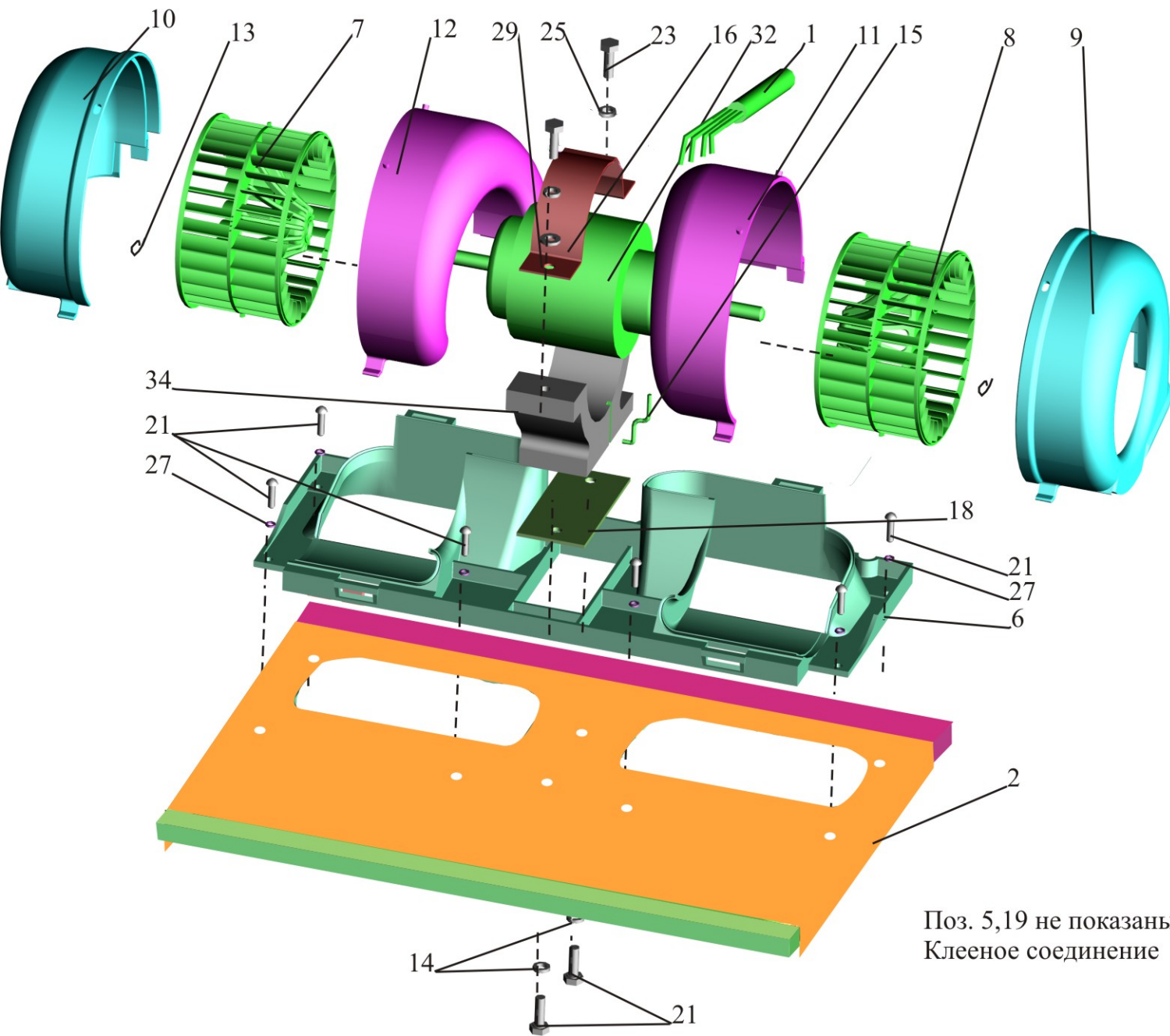
*-Amount on necessity

**-Допускается замена

**-permissible replacement

Рис. 237 Блок вентиляторный 643008-8118010-010

Fig. 237 Fan unit 643008-8118010-010



Поз. 5,19 не показаны.
Кленое соединение

Рис. 238 Установка шлангов отопителя 544019-810006-020
 Fig. 238 Installation of heater hoses 544019-810006-020

Поз. Pos.	№ детали Part №	Наименование Description	Количество Quantity
1.	544069-8101390	Трубка <i>Pipe</i>	1
5	64221-1015063-001	Шланг <i>Hose</i>	1
7	5335-3570186-10	Кронштейн <i>Bracket</i>	2
9	535A-3408046	Пружина <i>Spring</i>	8
11	64221-3724633	Хомут <i>Clamp</i>	4
13	6430-8101036	Шланг L=70мм, рукав 20x29-1,6 <i>Hose</i>	2
15	543205-8101039	Шланг L=1100мм, рукав 20x29-1,6 <i>Hose</i>	1
17	543205-8101040	Шланг L=290мм, рукав 20x29-1,6 <i>Hose</i>	1
19	544069-8101041	Утеплитель трубки <i>Heat insulation of pipe</i>	5
21	544069-8101191	Кронштейн <i>Bracket</i>	1
23	544019-8101347	Переходник <i>Adapter</i>	1
25	643008-8101347	Переходник <i>Adapter</i>	2
27	643008-8101351	Шланг <i>Hose</i>	1
29	370536	Болт М6-6gx30 <i>Bolt</i>	1
31	201456	Болт М8-6gx20 <i>Bolt</i>	1
33	220079	Винт М5-6gx14 <i>Screw</i>	2
35	250464	Гайка М5-6Н <i>Nut</i>	2
37	252036	Шайба 5 <i>Washer</i>	2
39	252005	Шайба 8 <i>Washer</i>	1
41	252133	Шайба 5 Т <i>Washer</i>	2
43	252155	Шайба 8 Л <i>Washer</i>	1
45	262541	Пробка КГ 1/8" <i>Plug</i>	1
47	8320250	Кабельная стяжка TSL-290 LH <i>Buckle cable</i>	4
49	270 003 186	Угловой патрубок <i>Elbow</i>	1

Поз. Pos.	№ детали Part №	Наименование Description	Количество Quantity
51	A 942 506 31 35	Шланг <i>Hose</i>	1
53	КЭТ 07	Клапан электромагнитный <i>Electromagnetic valve</i>	1
-	1 147 412 094*	Клапан электромагнитный <i>Electromagnetic valve</i>	1
54	TORRO25-40/9-C6-W2	Хомут <i>Clamp</i>	24
-	F16 KAE 025040 VAA*	Хомут 25-40 <i>Clamp</i>	24
56	504B-3504046	Угольник оттяжной пружины <i>Angle bar back-moving spring</i>	1
57	64227-3506027	Прокладка <i>Gasket</i>	4
61	544008-8101030	Шланг L=1950мм, рукав 20x29-1,6 <i>Hose</i>	1
63	201420	Болт М6-6gx20 <i>Bolt</i>	7
65	250508	Гайка М6-6Н <i>Nut</i>	6
67	252004	Шайба 6 <i>Washer</i>	8
69	252154	Шайба 6 Л <i>Washer</i>	8

*- допускаемая замена
permissible replacement

Рис. 238 Установка шлангов отопителя 544019-8100006-020

Fig. 238 Installation of heater hoses 544019-8100006-020

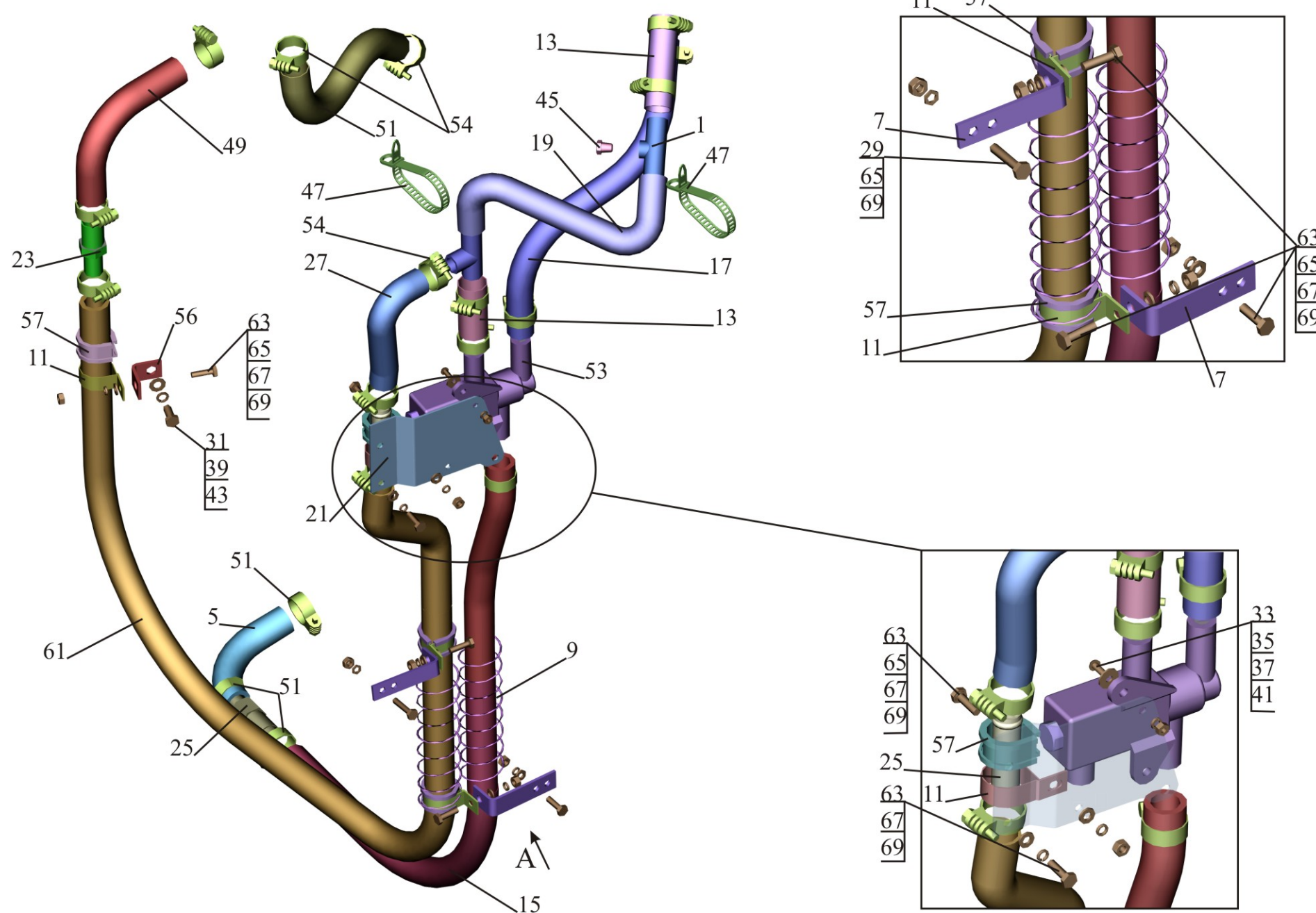


Рис. 239 Установка шлангов отопителя 544019-810006-030
 Fig. 239 Installation of heater hoses 544019-810006-030

Поз. Pos.	№ детали Part №	Наименование Description	Количество Quantity
1.	544069-8101390	Трубка <i>Pipe</i>	1
5	64221-1015063-001	Шланг <i>Hose</i>	1
7	5335-3570186-10	Кронштейн <i>Bracket</i>	2
9	535A-3408046	Пружина <i>Spring</i>	8
11	64221-3724633	Хомут <i>Clamp</i>	4
13	6430-8101036	Шланг L=70мм, рукав 20x29-1,6 <i>Hose</i>	2
15	543205-8101039	Шланг L=1100мм, рукав 20x29-1,6 <i>Hose</i>	1
17	543205-8101040	Шланг L=290мм, рукав 20x29-1,6 <i>Hose</i>	1
19	544069-8101041	Утеплитель трубки <i>Heat insulation of pipe</i>	5
21	544069-8101191	Кронштейн <i>Bracket</i>	1
23	544019-8101347	Переходник <i>Adapter</i>	1
25	643008-8101347	Переходник <i>Adapter</i>	2
27	643008-8101351	Шланг <i>Hose</i>	1
29	370536	Болт М6-6gx30 <i>Bolt</i>	1
31	201456	Болт М8-6gx20 <i>Bolt</i>	1
33	220079	Винт М5-6gx14 <i>Screw</i>	2
35	250464	Гайка М5-6Н <i>Nut</i>	2
37	252036	Шайба 5 <i>Washer</i>	2
39	252005	Шайба 8 <i>Washer</i>	1
41	252133	Шайба 5 Т <i>Washer</i>	2
43	252155	Шайба 8 Л <i>Washer</i>	1
45	262541	Пробка КГ 1/8" <i>Plug</i>	1
47	8320250	Кабельная стяжка TSL-290 LH <i>Buckle cable</i>	4
49	270 003 186	Угловой патрубок <i>Elbow</i>	1

Поз. Pos.	№ детали Part №	Наименование Description	Количество Quantity
51	A 942 506 31 35	Шланг <i>Hose</i>	1
53	КЭТ 07	Клапан электромагнитный <i>Electromagnetic valve</i>	1
-	1 147 412 094*	Клапан электромагнитный <i>Electromagnetic valve</i>	1
54	TORRO25-40/9-C6-W2	Хомут <i>Clamp</i>	26
-	F16 KAE 025040 VAA*	Хомут 25-40 <i>Clamp</i>	26
55	643008-8101400	Клапан обратный <i>The valve return</i>	1
56	504B-3504046	Угольник оттяжной пружины <i>Angle bar back-moving spring</i>	2
57	64227-3506027	Прокладка <i>Gasket</i>	5
63	201420	Болт М6-6gx20 <i>Bolt</i>	8
65	250508	Гайка М6-6Н <i>Nut</i>	7
67	252004	Шайба 6 <i>Washer</i>	12
69	252154	Шайба 6 Л <i>Washer</i>	9
73	555035-8101037	Шланг L=600мм, рукав 20x29-1,6 <i>Hose</i>	1
75	544004-8101032	Шланг L=1250мм, рукав 20x29-1,6 <i>Hose</i>	1
77	379677	Кляммер <i>Clamp</i>	1

*- допускаемая замена
permissible replacement

Рис. 239 Установка шлангов отопителя 544019-8100006-030

Fig. 239 Installation of heater hoses 544019-8100006-030

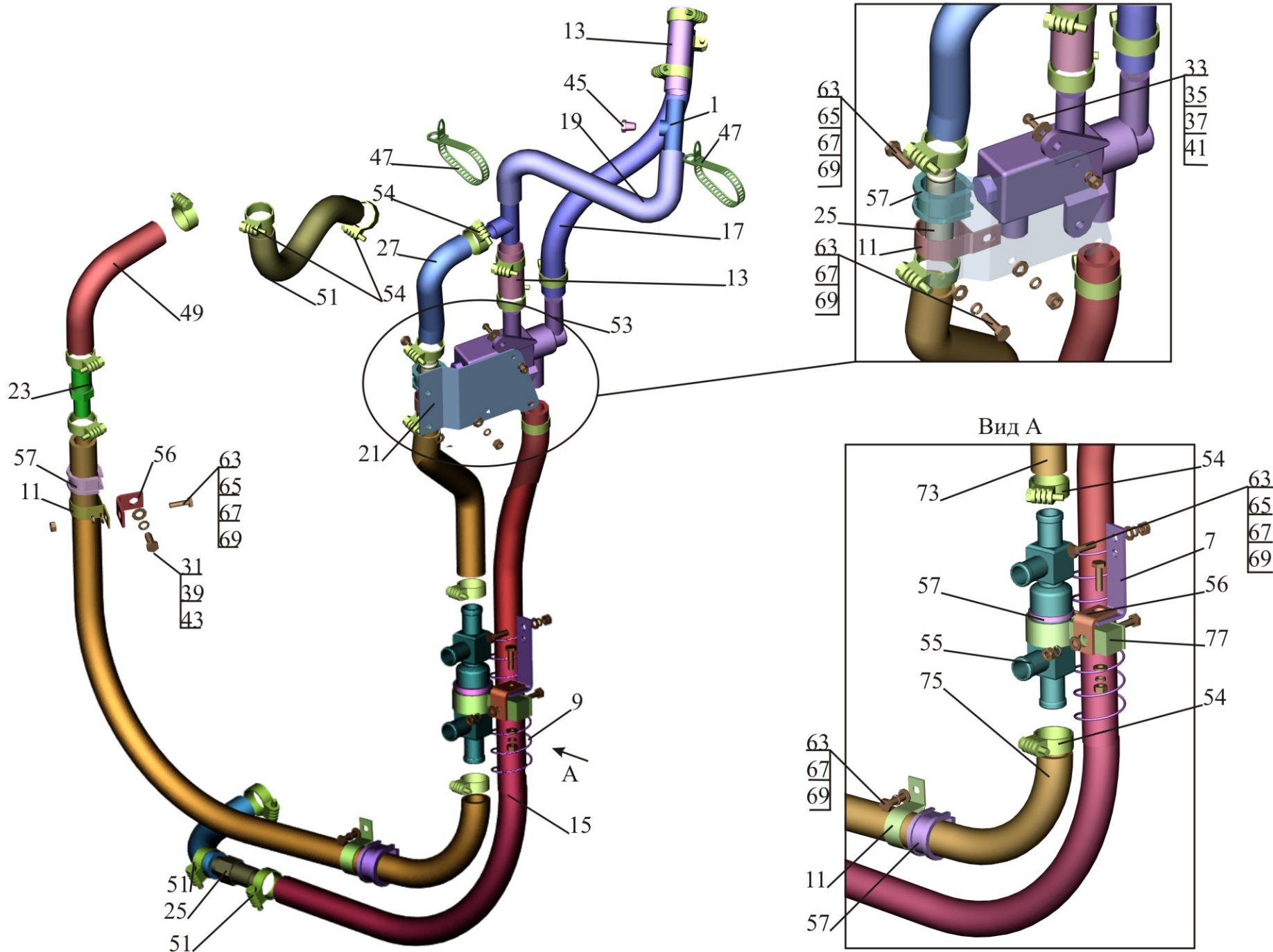


Рис. 240 Установка независимого воздушного отопителя 544019-8100002-010
 Fig. 240 Installation of the independent air heater 544019-8100002-010

Поз. Pos.	№ детали Part №	Наименование Description	Количество Quantity
1	6430-3700088	Установка электрооборудования независимого отопителя <i>Installation of an electric equipment of an independent heater</i>	1
2	6430-8119010	Кожух <i>Cover</i>	1
3	TORRO 12-20/9-C7W2	Хомут <i>Clamp</i>	4
-	F16 КВЕ 012020 VEE*	Хомут 12-20 <i>Clamp</i>	4
5	544004-1015173	Шланг 8х16,5 L=200±3 мм <i>Hose</i>	2
6	4370-1015654	Угольник <i>Elbow</i>	1
7	5335-3570186-10	Кронштейн <i>Bracket</i>	5
8	6430-3724625	Хомут <i>Clamp</i>	3
9	500-5001138-Б	Втулка <i>Bush</i>	1
10	6430-8119024	Кожух <i>Cover</i>	1
11	6430-8119128	Кронштейн <i>Bracket</i>	2
12	6430-8106081	Выхлопная труба <i>Exhaust pipe</i>	
13	64221-3724634	Хомут <i>Clamp</i>	1
14	401589	Ниппель <i>Nipple</i>	1
15	6430-8106083	Выхлопная труба <i>Exhaust pipe</i>	1
16	6430-8106012-010	Воздуховод <i>Pipeline</i>	1
17	6430-8106014-010	Воздуховод <i>Pipeline</i>	1
18	6430-8106016-010	Воздуховод <i>Pipeline</i>	1
19	370536	Болт М6-6х30 <i>Bolt</i>	9
20	201420	Болт М6-6х20 <i>Bolt</i>	11
22	220053	Винт М4-6х14 <i>Screw</i>	8
23	240037	Винт 5х16 <i>Screw</i>	2
24	250462	Гайка М4-6Н <i>Nut</i>	8
25	250508	Гайка М6-6Н <i>Nut</i>	11

Поз. Pos.	№ детали Part №	Наименование Description	Количество Quantity
26	252003	Шайба 5 <i>Washer</i>	2
27	252132	Шайба 4 <i>Washer</i>	8
28	252004	Шайба 6 <i>Washer</i>	20
29	252134	Шайба 6Т <i>Washer</i>	20
31	22 1000 01 00 19	Воздухозаборник 90-D4 <i>Air intake 90-D4</i>	1
32	25 2114 05 00 00	Отопитель Airtonic D4 <i>Heater Airtonic D4</i>	1
33	22 4518 01 00 00	Дозировочный насос <i>Metering pump</i>	1
34	25 1552 05 01 00	Защитная решетка <i>Trash rack</i>	1
35	360 00 006	Труба забора воздуха для сгорания <i>Pipe of an air intake for combustion</i>	1
37	25 1729 80 06 00	Наконечник <i>Tip</i>	1
38	090 31 118	Топливная труба <i>Fuel pipe</i>	1
39	090 31 125	Топливная труба <i>Fuel pipe</i>	1
40	25 1864 81 01 00	Глушитель <i>Silencer</i>	1
41	360 75 300	Трубка резиновая <i>Tube rubber</i>	2
42	360 75 350	Трубка резиновая <i>Tube rubber</i>	2
43	20 1609 80 09 00	Поворотный дефлектор <i>Rotary deflector</i>	2
44	20 1533 88 00 07	Кронштейн глушителя <i>Bracket</i>	1
45	152 00 139	Кляммер <i>Cleat</i>	1
46	22 1000 50 03 00	Кляммер <i>Cleat</i>	1
47	10 2063 00 90 98	Хомут шланговый D 9 <i>Clamp</i>	4
48	10 2063 01 10 98	Хомут шланговый D 11 <i>Clamp</i>	4
49	22 1000 50 05 00	Хомут <i>Clamp</i>	3
50	10 2064 02 00 32	Хомут <i>Clamp</i>	1
51	152 10 051	Хомут <i>Clamp</i>	2
52	TS 02-T	Фильтр топливный <i>Filter</i>	1

Поз. Pos.	№ детали Part №	Наименование Description	Количество Quantity
54	10 2064 09 01 10	Хомут <i>Clamp</i>	6
56	22 1000 01 03 00	Пульт управления заслонкой с приводом	1
57	330 00 175	Тройник <i>T-piece</i>	1
60	1200089	Трубка гофрированная <i>Tube channeled</i>	600
65	544004-1015910	Топливный бачок <i>Fuel tank</i>	1
66	544019-1015926	Кронштейн <i>Bracket</i>	1
70	64227-1203030	Хомут <i>Clamp</i>	4
75	200317	Болт М10-6gx45 <i>Bolt</i>	2
76	201501	Болт М10-6gx35 <i>Bolt</i>	2
77	250512	Гайка М10-6Н <i>Nut</i>	4
78	252006	Шайба 10 <i>Washer</i>	4
-	A.10.04.019*	Шайба А.10.04.019 <i>Washer</i>	4
79	252136	Шайба 10 ОТ <i>Washer</i>	8
80	258053	Шплинт 4x25 <i>Cotter pin</i>	4
81	260092	Палец 12x48 <i>Pin</i>	4
82	262543	Пробка КГ 3/8" <i>Plug</i>	4
85	BC11-8101010	Кран BC11-0 <i>Cock</i>	1

*- Допускаемая замена

* *Admissible replacement*

Рис. 240 Установка независимого воздушного отопителя 544019-8100002-010
 Fig. 240 Installation of the independent air heater 544019-8100002-010

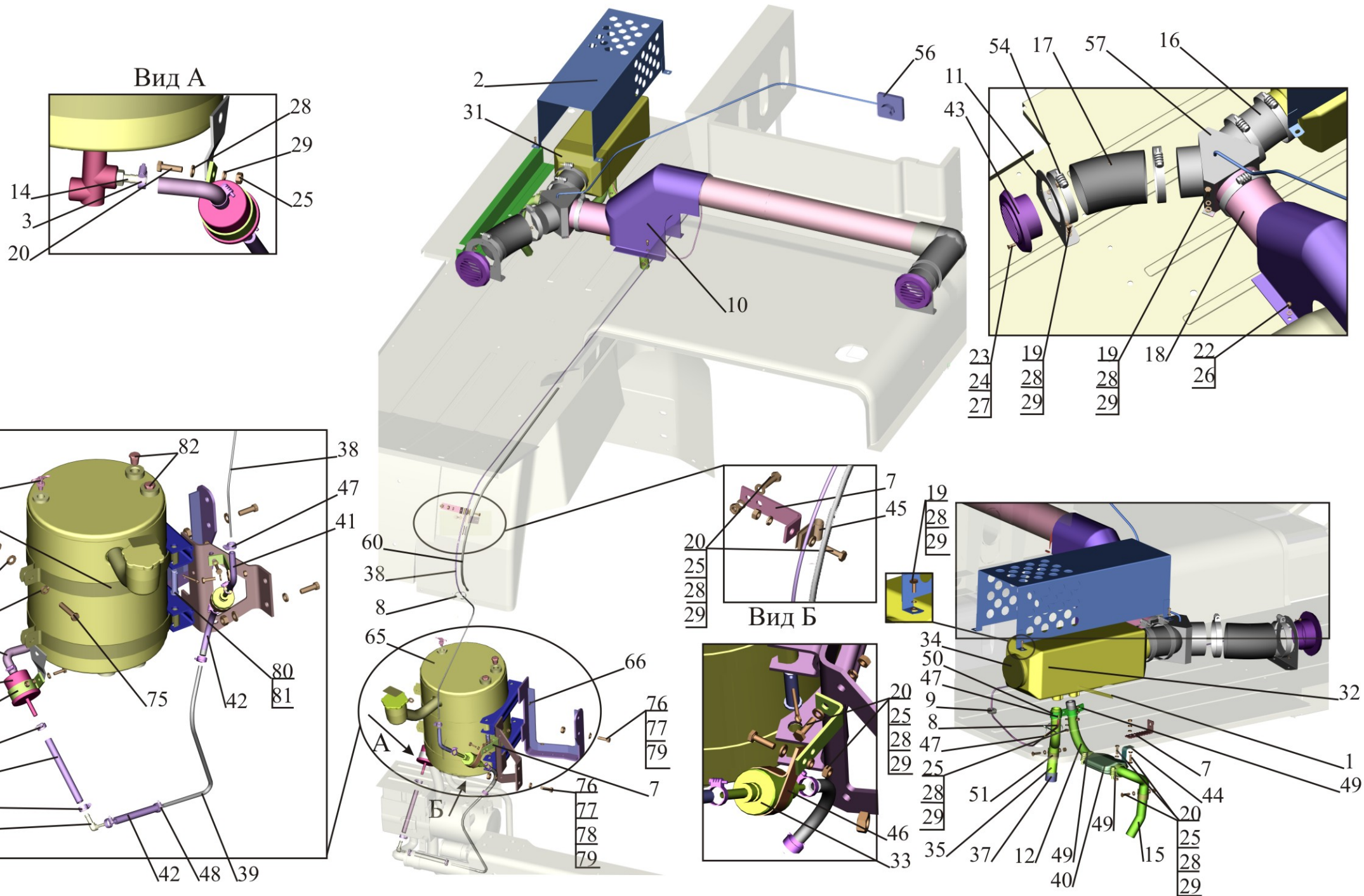


Рис. 241 Установка независимого воздушного отопителя 544019-8100002-011
 Fig. 241 Installation independent aerial heater 544019-8100002-011

Поз. Pos.	№ детали Part №	Наименование Description	Количество Quantity
1	544004-1015910	Бачок топливный <i>Fuel tank</i>	1
2	544019-1015926	Кронштейн <i>Bracket</i>	1
3	TORRO 12-20/9-C7 W2	Хомут <i>Clamp</i>	4
-	F 16 КВЕ 012020 VEE*	Хомут 12-20 <i>Clamp</i>	4
5	6430-3700088-010	Установка электрооборудования независимого отопителя <i>Installation of an electric equipment of an independent heater</i>	1
6	6430-8119010	Кожух <i>Cover</i>	1
7	315412	Кляммер <i>Cleat</i>	1
8	401589	Ниппель <i>Nipple</i>	1
9	401873	Кляммер <i>Cleat</i>	1
10	4370-1015654	Угольник <i>Elbow</i>	1
11	500-5001138-Б	Втулка <i>Bush</i>	1
12	5335-3570186-10	Кронштейн <i>Bracket</i>	5
14	544004-1015173	Шланг 8х16,5 L=200±3 мм <i>Hose</i>	2
17	64227-1203030	Хомут <i>Clamp</i>	4
18	64227-3506027	Прокладка <i>Gasket</i>	1
19	6430-8105018	Шланг 8х16,5 L=300±5 мм <i>Hose</i>	1
20	6430-8105022	Топливопровод <i>Pipeline</i>	1
21	6430-8105024	Топливопровод <i>Pipeline</i>	1
22	6430-8106012	Воздуховод <i>Pipeline</i>	1
23	6430-8106014	Воздуховод <i>Pipeline</i>	1
24	6430-8106016	Воздуховод <i>Pipeline</i>	1
25	6430-8119024	Кожух <i>Cover</i>	1
26	6430-8119130	Кронштейн <i>Bracket</i>	1

Поз. Pos.	№ детали Part №	Наименование Description	Количество Quantity
27	370536	Болт М6-6gx30 <i>Bolt</i>	8
28	64221-3724633	Хомут <i>Clamp</i>	1
29	200317	Болт М10-6gx45 <i>Bolt</i>	2
30	200420	Болт М6-6gx20 <i>Bolt</i>	8
31	201501	Болт М10-6gx35 <i>Bolt</i>	4
32	231553	Винт 2М4-6gx14 <i>Screw</i>	6
33	240037	Винт 5х16 <i>Screw</i>	2
34	250462	Гайка М4-6Н <i>Nut</i>	6
35	250508	Гайка М6-6Н <i>Nut</i>	8
36	250512	Гайка М10-6Н <i>Nut</i>	6
37	252003	Шайба 5 <i>Washer</i>	2
38	252004	Шайба 6 <i>Washer</i>	16
39	252006	Шайба 10 <i>Washer</i>	4
-	A.10.04.019*	Шайба А.10.04.019 <i>Washer</i>	4
40	252132	Шайба 4 <i>Washer</i>	6
41	252134	Шайба 6Т <i>Washer</i>	16
42	252136	Шайба 10 ОТ <i>Washer</i>	8
43	258053	Шплинт 4х25 <i>Cotter pin</i>	4
44	260092	Палец 12х48 <i>Pin</i>	4
45	262543	Пробка КГ 3/8" <i>Plug</i>	4
50	100567	Тройник 80/80/80 с регулируемым клапаном <i>T-piece</i>	1
51	107984	Дефлектор 80/45GR <i>Pot</i>	2
53	131 02 05 А	Хомут <i>Clamp</i>	8

Поз. Pos.	№ детали Part №	Наименование Description	Количество Quantity
54	1310101A	Шайба <i>Washer</i>	6
55	1310406A	Гайка М6 <i>Nut</i>	6
56	1310581A	Комплект решетки 89141 <i>Grating complete</i>	1
57	152315	Стопорная шайба <i>Washer</i>	2
58	19680B	Табличка с указаниями <i>Tablet with indication</i>	1
59	21499A	Хомут <i>Clamp</i>	1
60	309 761	Хомут <i>Clamp</i>	3
61	417 866	Хомут <i>Clamp</i>	1
62	484 032	Шланг <i>Hose</i>	4
63	650 70B	Наклейка <i>Label</i>	1
64	89111B	Переходник 90/80 <i>Adapter</i>	1
65	9000835A	Табличка меры предосторожности AT2000/3500/5000 <i>Tablet precautionary measure</i>	1
66	1312366B	Отопитель Air Top EVO 3900 D 24V <i>Heater</i>	1
67	1313057A	Дубликат типовой таблички <i>Duplicate tablet type</i>	1
68	9012677A	Винт М6х16 <i>Screw</i>	2
70	90379B	Дозировочный насос <i>Dosing pump</i>	1
72	90416C	Глушитель на всасывание <i>Muffler on absorption</i>	1
73	91383B	Хомут <i>Clamp</i>	1
74	91384A	Кляммер <i>Cleat</i>	1
75	91523A	Выхлопная труба <i>Tailpipe</i>	1
76	91565A	Хомут 80...100 <i>Clamp</i>	6
80	TS 02-T	Фильтр топливный <i>Fuel filter</i>	1
85	1200089	Трубка гофрированная <i>Goffer tube</i>	600
88	BC11-8101010	Кран BC11-0 <i>Cock</i>	1

Рис. 241 Установка независимого воздушного отопителя 544019-8100002-011

Fig. 241 Installation of the independent air heater 544019-8100002-011

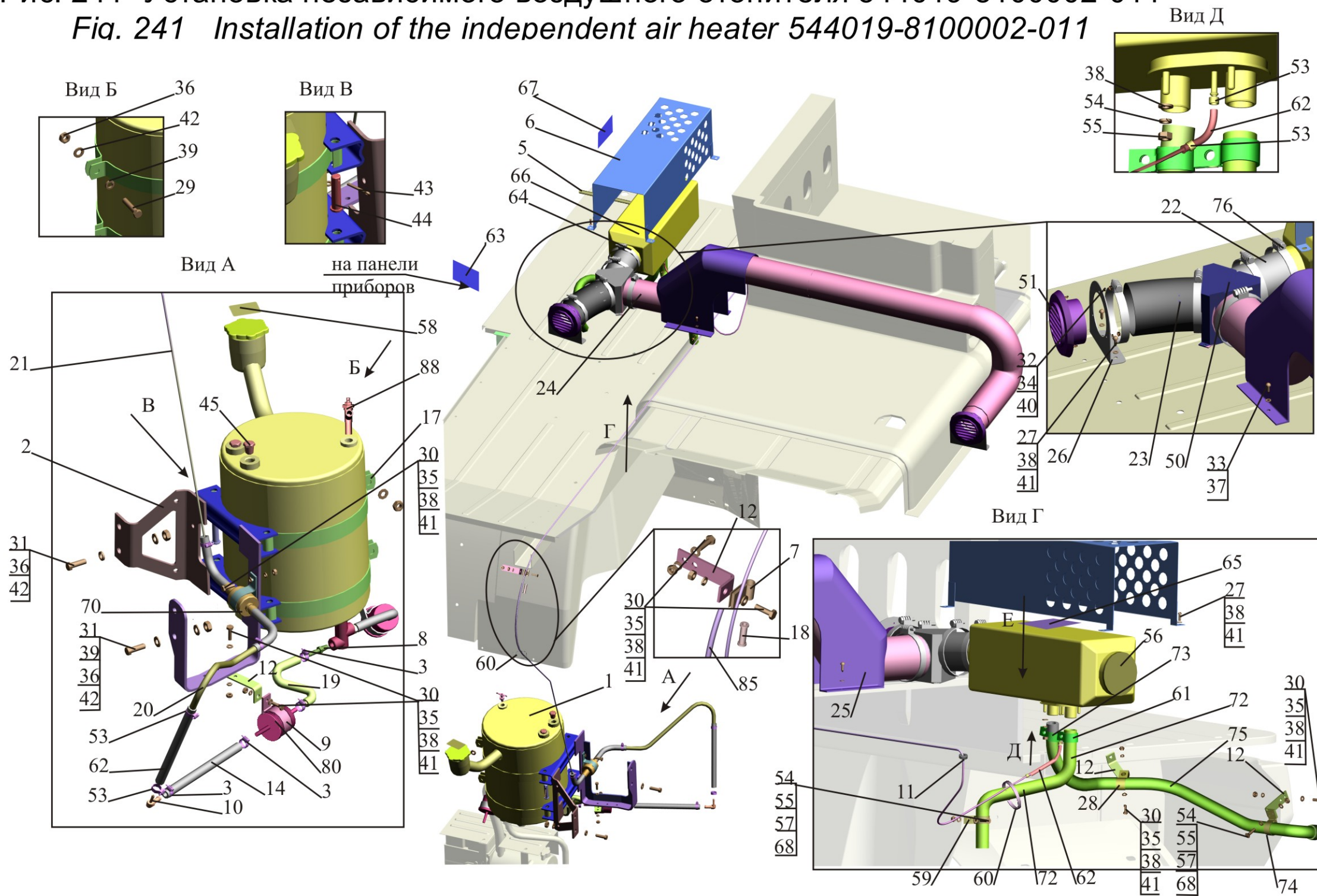


Рис. 242 Установка независимого воздушного отопителя 6430-8100002
 Fig. 242 Installation of the independent air heater 6430-8100002

Поз. Pos.	№ детали Part №	Наименование Description	Количество Quantity
1	6430-3700088	Установка электрооборудования независимого отопителя <i>Installation of an electric equipment of an independent heater</i>	1
2	6430-8119010	Кожух <i>Cover</i>	1
3	TORRO 12-20/9-C7W2	Хомут <i>Clamp</i>	4
-	F16 КВЕ 012020 VEE*	Хомут 12-20 <i>Clamp</i>	4
5	544004-1015173	Шланг 8x16,5 L=200±3 мм <i>Hose</i>	2
6	4370-1015654	Угольник <i>Elbow</i>	1
7	5335-3570186-10	Кронштейн <i>Bracket</i>	5
8	6430-3724625	Хомут <i>Clamp</i>	3
9	500-5001138-Б	Втулка <i>Bush</i>	1
10	6430-8119024	Кожух <i>Cover</i>	1
11	6430-8119128	Кронштейн <i>Bracket</i>	2
12	6430-8106081	Выхлопная труба <i>Exhaust pipe</i>	1
13	64221-3724634	Хомут <i>Clamp</i>	1
15	6430-8106083	Выхлопная труба <i>Exhaust pipe</i>	1
16	6430-8106012-010	Воздуховод <i>Pipeline</i>	1
17	6430-8106014-010	Воздуховод <i>Pipeline</i>	1
18	6430-8106016-010	Воздуховод <i>Pipeline</i>	1
19	370536	Болт М6-6gx30 <i>Bolt</i>	9
20	201420	Болт М6-6gx20 <i>Bolt</i>	11
22	240037	Винт 5x16 <i>Screw</i>	2
23	220053	Винт М4-6gx14 <i>Screw</i>	8
24	250462	Гайка М4-6Н <i>Nut</i>	8
25	250508	Гайка М6-6Н <i>Nut</i>	11

Поз. Pos.	№ детали Part №	Наименование Description	Количество Quantity
26	252003	Шайба 5 <i>Washer</i>	2
27	252132	Шайба 4 <i>Washer</i>	8
28	252004	Шайба 6 <i>Washer</i>	20
29	252134	Шайба 6Т <i>Washer</i>	20
31	22 1000 01 00 19	Воздухозаборник 90-D4 <i>Air intake 90-D4</i>	1
32	25 2114 05 00 00	Отопитель Airtonic D4 <i>Heater Airtonic D4</i>	1
33	22 4518 01 00 00	Дозировочный насос <i>Metering pump</i>	1
34	25 1552 05 01 00	Защитная решетка <i>Trash rack</i>	1
35	36 00 006	Труба забора воздуха для сгорания <i>Pipe of an air intake for combustion</i>	1
37	25 1729 80 06 00	Наконечник <i>Tip</i>	1
38	090 31 118	Топливная труба <i>Fuel pipe</i>	1
39	090 31 125	Топливная труба <i>Fuel pipe</i>	1
40	25 1864 81 01 00	Глушитель <i>Silencer</i>	1
41	360 75 300	Трубка резиновая <i>Tube rubber</i>	2
42	360 75 350	Трубка резиновая <i>Tube rubber</i>	2
43	20 1609 80 09 00	Поворотный дефлектор <i>Rotary deflector</i>	2
44	20 1533 88 00 07	Кронштейн глушителя <i>Bracket</i>	1
45	152 00 139	Кляммер <i>Cleat</i>	1
46	22 1000 50 03 00	Кляммер <i>Cleat</i>	1
47	10 2063 00 90 98	Хомут шланговый D 9 <i>Clamp</i>	4
48	10 2063 01 10 98	Хомут шланговый D 11 <i>Clamp</i>	4
49	22 1000 50 05 00	Хомут <i>Clamp</i>	3
50	10 2064 02 00 32	Хомут <i>Clamp</i>	1
51	152 10 051	Хомут <i>Clamp</i>	2

Поз. Pos.	№ детали Part №	Наименование Description	Количество Quantity
52	TS 02-T	Фильтр топливный <i>Filter</i>	1
54	10 2064 09 01 10	Хомут <i>Clamp</i>	6
56	22 1000 01 03 00	Пульт управления заслонкой с приводом	1
57	330 00 175	Тройник <i>T-piece</i>	1
60	1200089	Трубка гофрированная <i>Tube channeled</i>	600мм
83	437030-1015958	Бобышка <i>Boos</i>	1
84	64229-1303339	Угольник <i>Elbow</i>	1

*- Допускаемая замена
permissible replacement

Рис. 242 Установка независимого воздушного отопителя 6430-8100002

Fig. 242 Installation of the independent air heater 6430-8100002

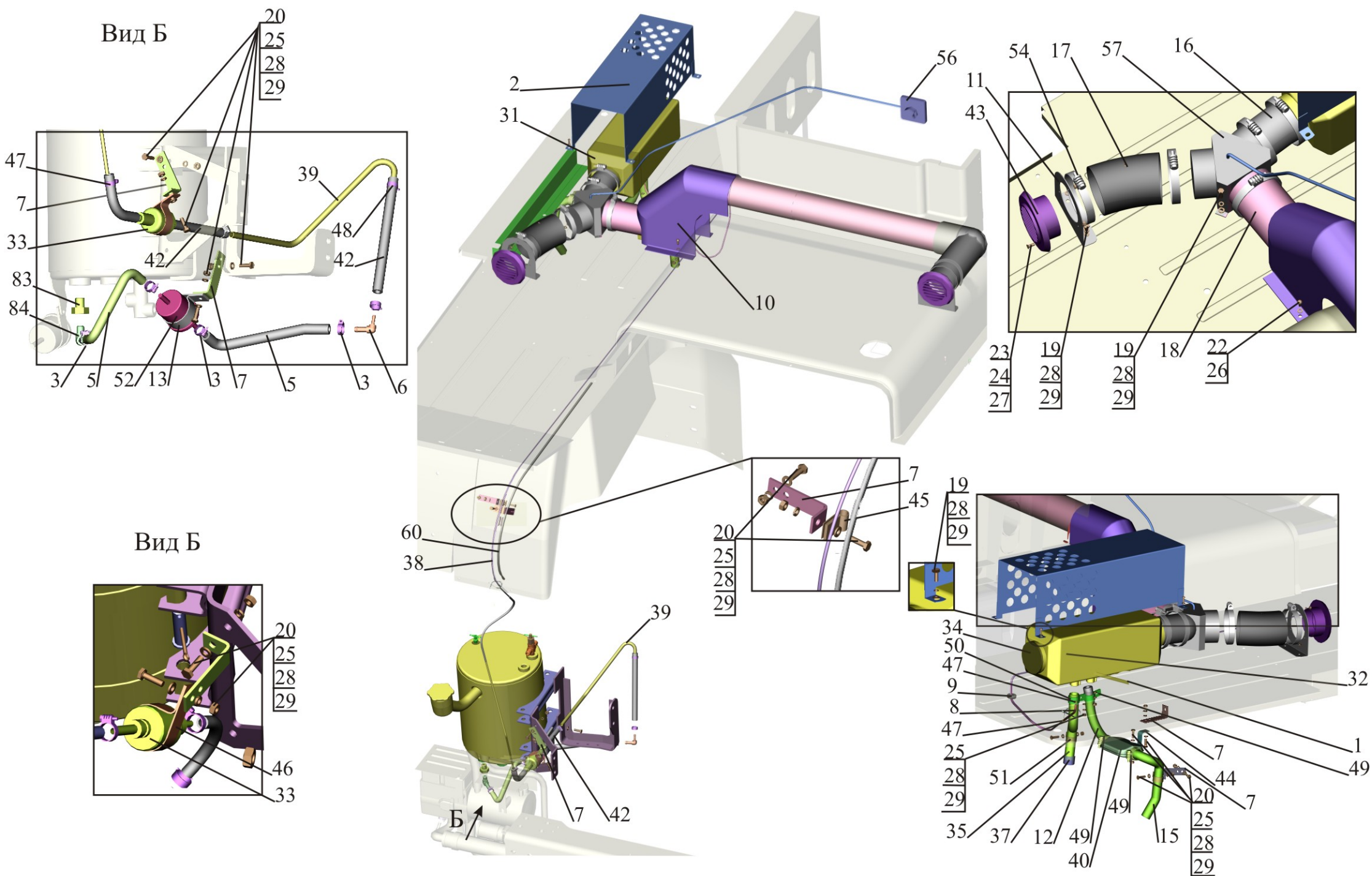


Рис. 243 Установка независимого воздушного отопителя 6430-8100002-001
 Fig. 243 Installation independent aerial heater 6430-8100002-001

Поз. Pos.	№ детали Part №	Наименование Description	Количество Quantity
3	TORRO 12-20/9-C7 W2	Хомут <i>Clamp</i>	4
-	F 16 KBE 012020 VEE*	Хомут 12-20 <i>Clamp</i>	4
5	6430-3700088-010	Установка электрооборудования независимого отопителя <i>Installation of an electrical equipment of the independent heater</i>	1
6	6430-8119010	Кожух <i>Cover</i>	1
7	315412	Кляммер <i>Cleat</i>	1
9	401873	Кляммер <i>Cleat</i>	1
10	4370-1015654	Угольник <i>Elbow</i>	1
11	500-5001138-Б	Втулка <i>Bush</i>	1
12	5335-3570186-10	Кронштейн <i>Bracket</i>	5
14	544004-1015173	Шланг 8x16,5 L=200±3 мм <i>Hose</i>	2
18	64227-3506027	Прокладка <i>Gasket</i>	1
20	6430-8105022	Топливопровод <i>Pipeline</i>	1
21	6430-8105024	Топливопровод <i>Pipeline</i>	1
22	6430-8106012	Воздуховод <i>Pipeline</i>	1
23	6430-8106014	Воздуховод <i>Pipeline</i>	1
24	6430-8106016	Воздуховод <i>Pipeline</i>	1
25	6430-8119024	Кожух <i>Cover</i>	1
26	6430-8119130	Кронштейн <i>Bracket</i>	2
27	370536	Болт М6-6gx30 <i>Bolt</i>	8
28	64221-3724633	Хомут <i>Clamp</i>	1
30	200420	Болт М6-6gx20 <i>Bolt</i>	8
32	231553	Винт 2М4-6gx14 <i>Screw</i>	6
33	240037	Винт 5x16 <i>Screw</i>	2
34	250462	Гайка М4-6Н <i>Nut</i>	6

Поз. Pos.	№ детали Part №	Наименование Description	Количество Quantity
35	250508	Гайка М6-6Н <i>Nut</i>	8
37	252003	Шайба 5 <i>Washer</i>	2
38	252004	Шайба 6 <i>Washer</i>	20
40	252132	Шайба 4 <i>Washer</i>	6
41	252134	Шайба 6Т <i>Washer</i>	16
50	100567	Тройник 80/80/80 с регулируемым клапаном <i>T-piece</i>	1
51	107984	Дефлектор 80/45GR <i>Pot</i>	2
53	131 02 05 A	Хомут <i>Clamp</i>	8
54	1310101A	Шайба <i>Washer</i>	6
55	1310406A	Гайка М6 <i>Nut</i>	6
56	1310581A	Комплект решетки 89141 <i>Grating complete</i>	1
57	152315	Стопорная шайба <i>Washer</i>	2
58	19680В	Табличка с указаниями <i>Tablet with indication</i>	1
59	21499A	Хомут <i>Clamp</i>	1
60	309 761	Хомут <i>Clamp</i>	3
61	417 866	Хомут <i>Clamp</i>	1
62	484 032	Шланг <i>Hose</i>	4
63	650 70В	Наклейка <i>Label</i>	1
64	89111В	Переходник 90/80 <i>Adapter</i>	1
65	9000835A	Табличка меры предосторожности АТ2000/3500/5000 <i>Tablet precautionary measure</i>	1
66	1312366В	Отопитель Air Top EVO 3900 D 24V <i>Heater</i>	1
67	1313057A	Дубликат типовой таблички <i>Duplicate tablet type</i>	1
68	9012677A	Винт М6x16 <i>Screw</i>	2

Поз. Pos.	№ детали Part №	Наименование Description	Количество Quantity
70	90379B	Дозировочный насос <i>Dosing pump</i>	1
72	90416C	Глушитель на всасывание <i>Muffler on absorption</i>	1
73	91383B	Хомут <i>Clamp</i>	1
74	91384A	Кляммер <i>Cleat</i>	1
75	91523A	Выхлопная труба <i>Tailpipe</i>	1
76	91565A	Хомут 80...100 <i>Clamp</i>	6
80	TS 02-T	Фильтр топливный <i>Fuel filter</i>	1
85	1200089	Трубка гофрированная <i>Goffer tube</i>	600
86	437030-1015958	Бобышка <i>Raggle</i>	1
87	64229-1303339	Угольник <i>Elbow</i>	1

Рис. 243 Установка независимого воздушного отопителя 6430-8100002-001

Вид Д

Fig. 243 Installation of the independent air heater 6430-8100002-001

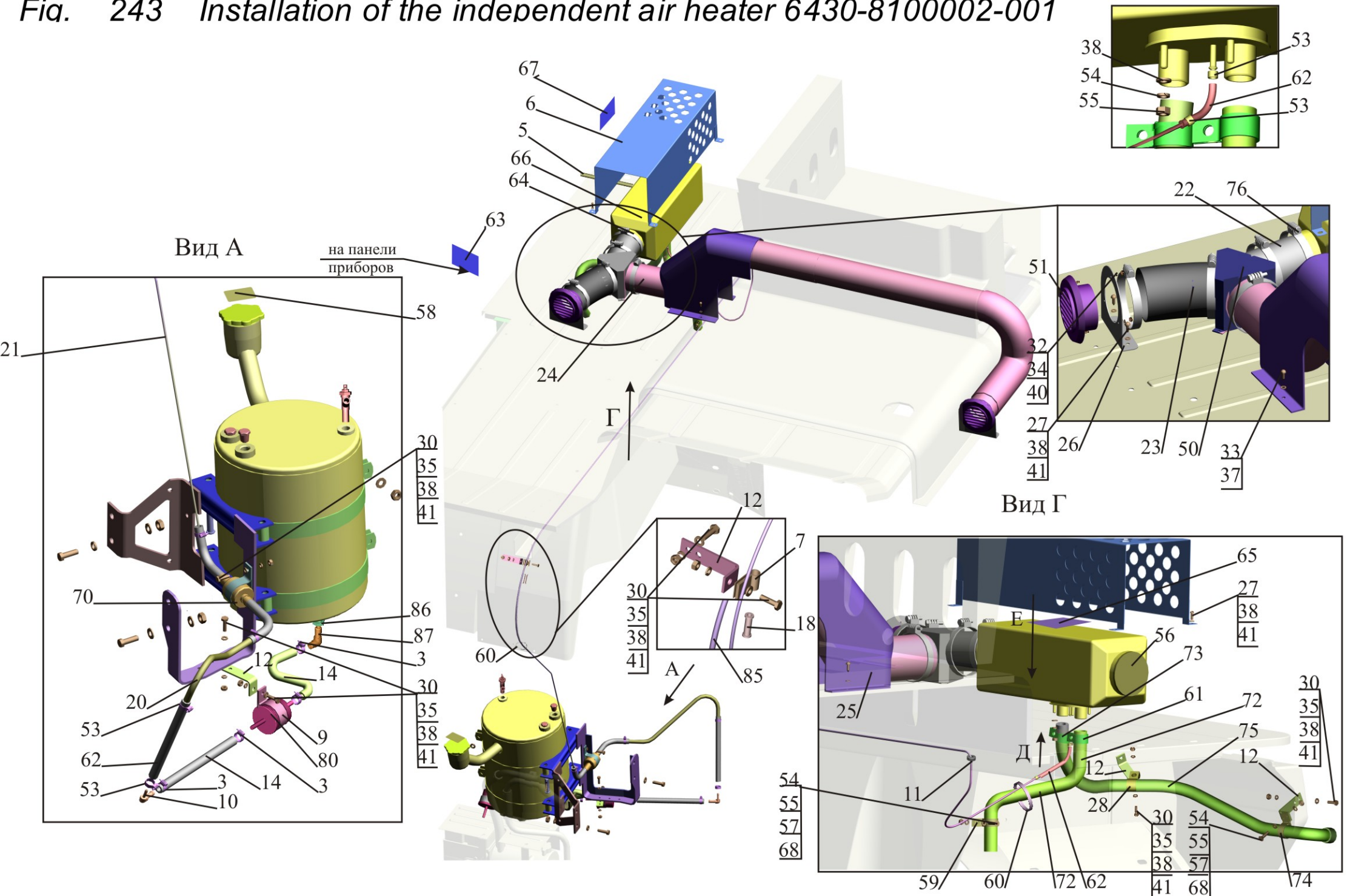
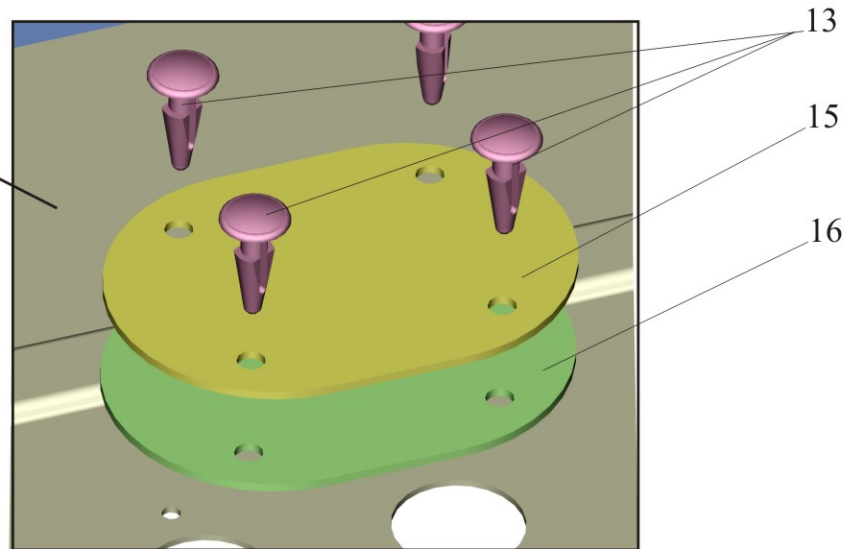


Рис. 244 Установка независимого воздушного отопителя 6430-8100002-021
 Fig. 244 Installation of the independent air heater 6430-8100002-021

Панель основания правая
 (независимый воздушный отопитель
 не устанавливается)



Поз. Pos.	№ детали Part №	Наименование Description	Кол-во Quantity
13	5336-5702052	Держатель обивки <i>Upholstery ker</i>	4
15	6418-8107081	Пластина <i>Plate</i>	1
16	6418-8107083	Прокладка <i>Gasket</i>	1

Рис. 245 Установка кондиционера 544019-8100004
 Fig. 245 Installation of air-conditioner 544019-8100004

Поз. Pos.	№ детали Part №	Наименование Description	Количество Quantity
1	643008-3700092	Установка электрооборудования кондиционера <i>Installation of an electric equipment of the conditioner</i>	1
3	544019-8100034	Установка конденсатора <i>Condenser installation</i>	1
5	544020-8100036	Установка ресивера-осушителя <i>Receiver-dehumidifier installation</i>	1
9	5335-3570186-10	Кронштейн <i>Bracket</i>	1
11	64227-3506025	Прокладка <i>Gasket</i>	1
12	64227-3506027	Прокладка <i>Gasket</i>	2
14	500-3506097	Пружина защитная <i>Spring shielding</i>	12
19	64221-3724630	Хомут <i>Clamp</i>	1
20	64221-3724631	Хомут <i>Clamp</i>	1
28	201420	Болт М6-6gx20 <i>Bolt</i>	3
33	252004	Шайба 6 <i>Washer</i>	3
36	252154	Шайба 6Л <i>Washer</i>	2
39	250508	Гайка М6-6Н <i>Nut</i>	1
41	TSL-102-М	Кабельная стяжка <i>Buckle cable</i>	6
42	ДЯКЛ-АФК011.001	Фитинг ф8-90° <i>Fitting</i>	3
43	ДЯКЛ-АФК011.002	Фитинг ф8-90° <i>Fitting</i>	1
44	ДЯКЛ-АФК011.003	Фитинг ф10-90° <i>Fitting</i>	1
47	ДЯКЛ-АФК011.006	Фитинг ф13-90° <i>Fitting</i>	1
52	ДЯКЛ-АФК011.017-04	Шланг ф8, L=1200м <i>Hose</i>	2
53	ДЯКЛ-АФК011.018-01	Шланг ф10, L=1500м <i>Hose</i>	1
54	ДЯКЛ-АФК011.019-02	Шланг ф13, L=2700м <i>Hose</i>	1
56	ДЯКЛ-АФК011.011	Хомут G 8 <i>Clamp</i>	4
57	ДЯКЛ-АФК011.012	Хомут G 10 <i>Clamp</i>	2
58	ДЯКЛ-АФК011.013	Хомут G 13 <i>Clamp</i>	2

Рис. 245 Установка кондиционера 544019-8100004
 Fig. 245 Installation of air-conditioner 544019-8100004

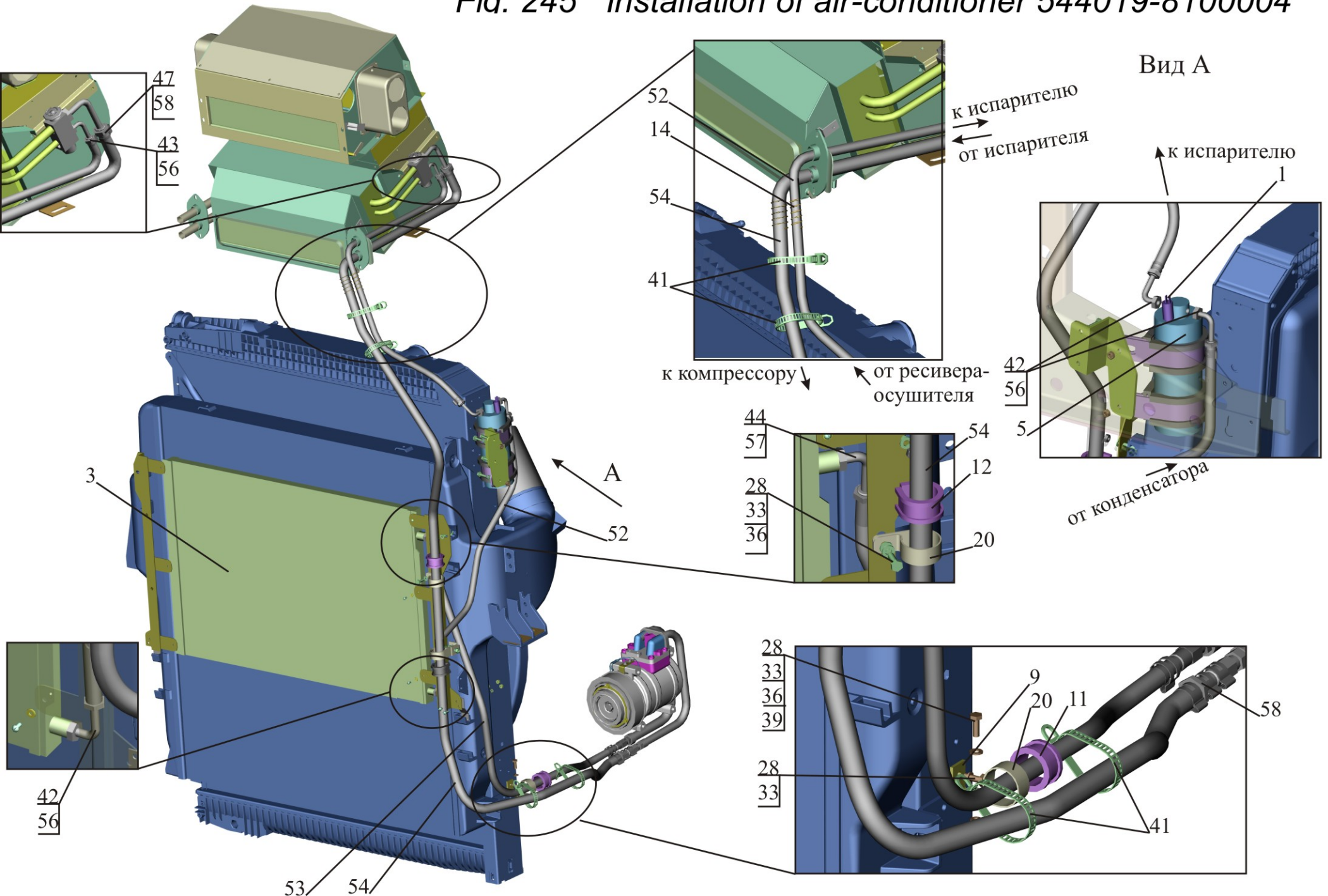


Рис. 246 Установка ресивера-осушителя 544020-8100036
Fig. 246 Installation of receiver-driver 544020-8100036

Поз. Pos.	№ детали Part №	Наименование Description	Количество Quantity
1	544020-8117052	Кляммер <i>Clamp</i>	2
4	544020-8117055	Кронштейн <i>Bracket</i>	1
7	201420	Болт М6-6gx20 <i>Bolt</i>	4
10	252004	Шайба 6 <i>Washer</i>	4
11	252154	Шайба 6Л <i>Washer</i>	4
16	ДЯКЛ- АФК003.001	Фильтр <i>Filter</i>	1
18	ДЯКЛ- АФК005.001	Датчик давления <i>Pressure sensor</i>	1

Рис. 246 Установка ресивера-осушителя 544020-8100036

Fig. 246 Installation of receiver-drier 544020-8100036

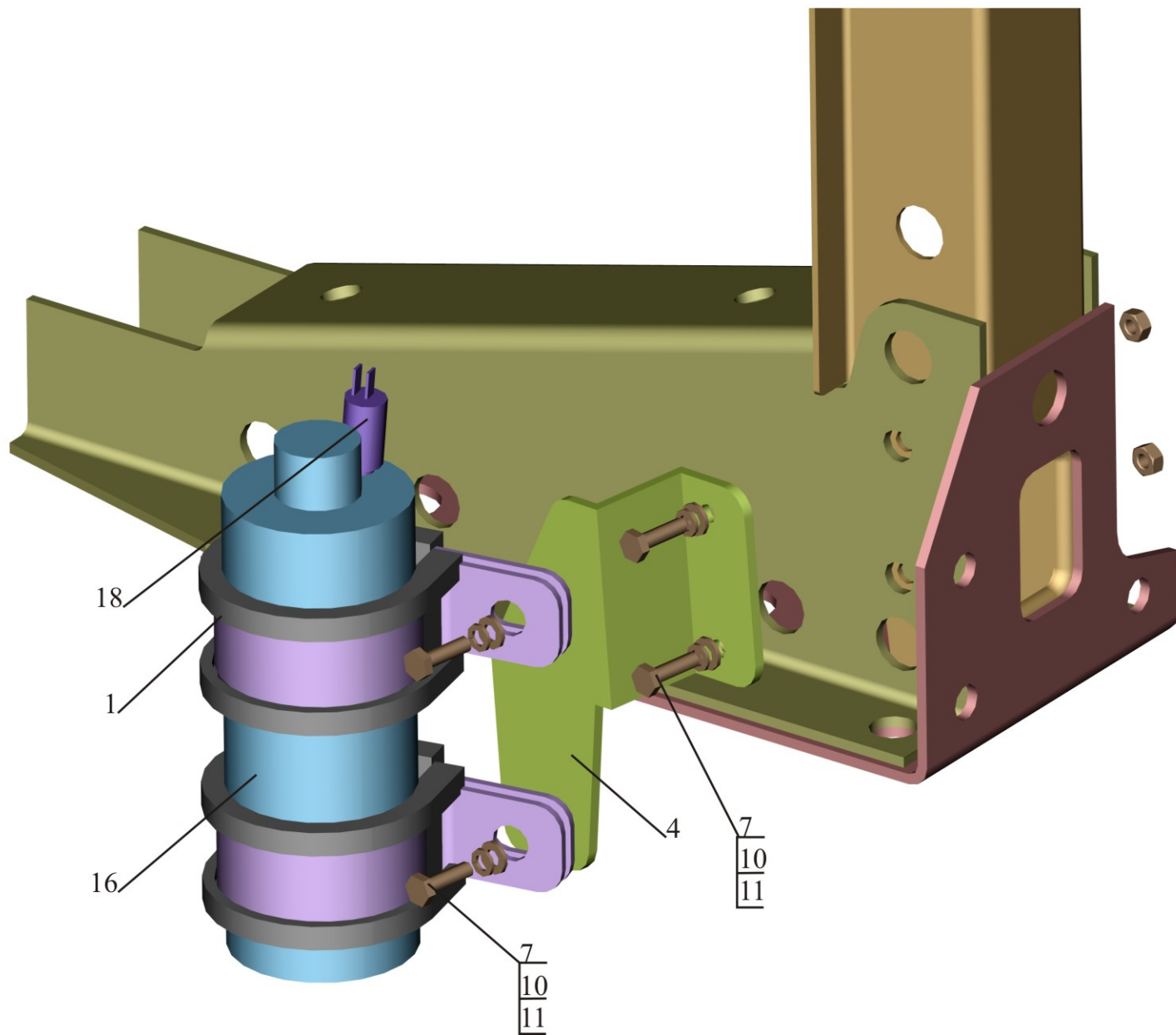
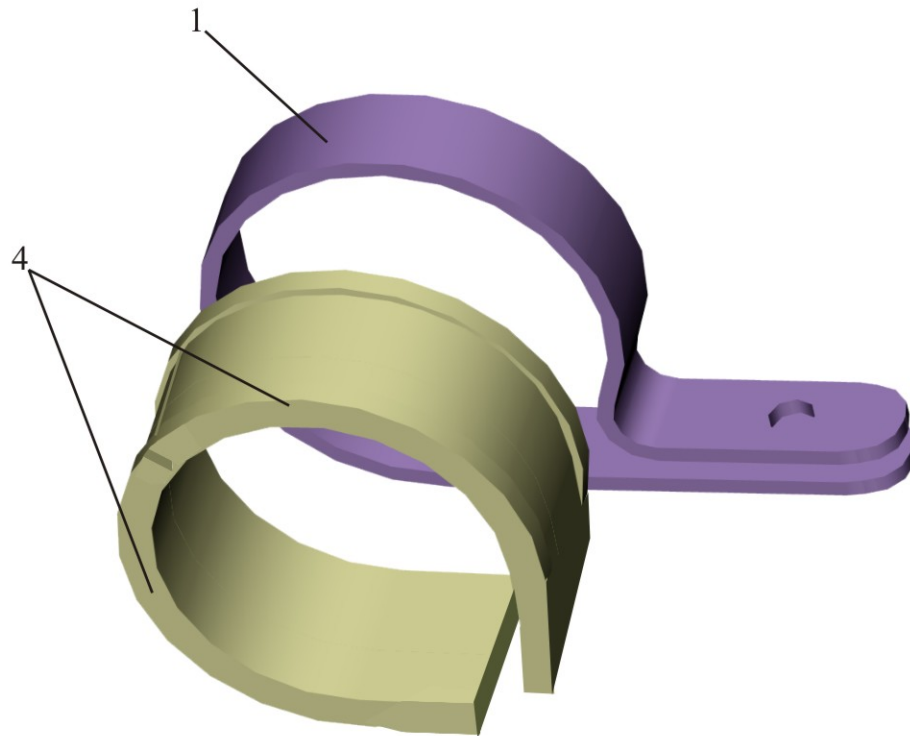


Рис. 247 Кляммер 544020-8117052

Fig. 247 Clamp 544020-8117052



Поз. Pos.	№ детали Part №	Наименование Description	Кол- во Q-ty
1	544020-8117054	Кляммер <i>Clamp</i>	1
4	64227-3506027	Прокладка <i>Gasket</i>	2

Рис. 248 Установка конденсатора 544019-8100034
Fig. 248 Installation of capacitor 544019-8100034

Поз. Pos.	№ детали Part №	Наименование Description	Количество Quantity
1	544019-8112062	Кронштейн правый <i>Bracket right</i>	1
3	544019-8112063	Кронштейн левый <i>Bracket left</i>	1
5	544019-8112066	Кронштейн <i>Bracket</i>	1
6	544019-8112067	Кронштейн <i>Bracket</i>	1
8	201420	Болт М6-6gx20 <i>Bolt</i>	2
10	220053	Винт М4-6gx14 <i>Screw</i>	6
11	220079	Винт М5-6gx14 <i>Screw</i>	4
13	250462	Гайка М4-6Н <i>Nut</i>	6
14	250464	Гайка М5-6Н <i>Nut</i>	4
15	250508	Гайка М6-6Н <i>Nut</i>	2
17	252002	Шайба 4 <i>Washer</i>	6
18	252003	Шайба 5 <i>Washer</i>	4
19	252004	Шайба 6 <i>Washer</i>	2
22	252132	Шайба 4 <i>Washer</i>	6
23	252133	Шайба 5Т <i>Washer</i>	4
24	252135	Шайба 8Т <i>Washer</i>	2
27	ДЯКЛ- АФК002.001	Конденсатор <i>Condenser</i>	1

Рис. 248 Установка конденсатора 544019-8100034

Fig. 248 Installation of capacitor 544019-8100034

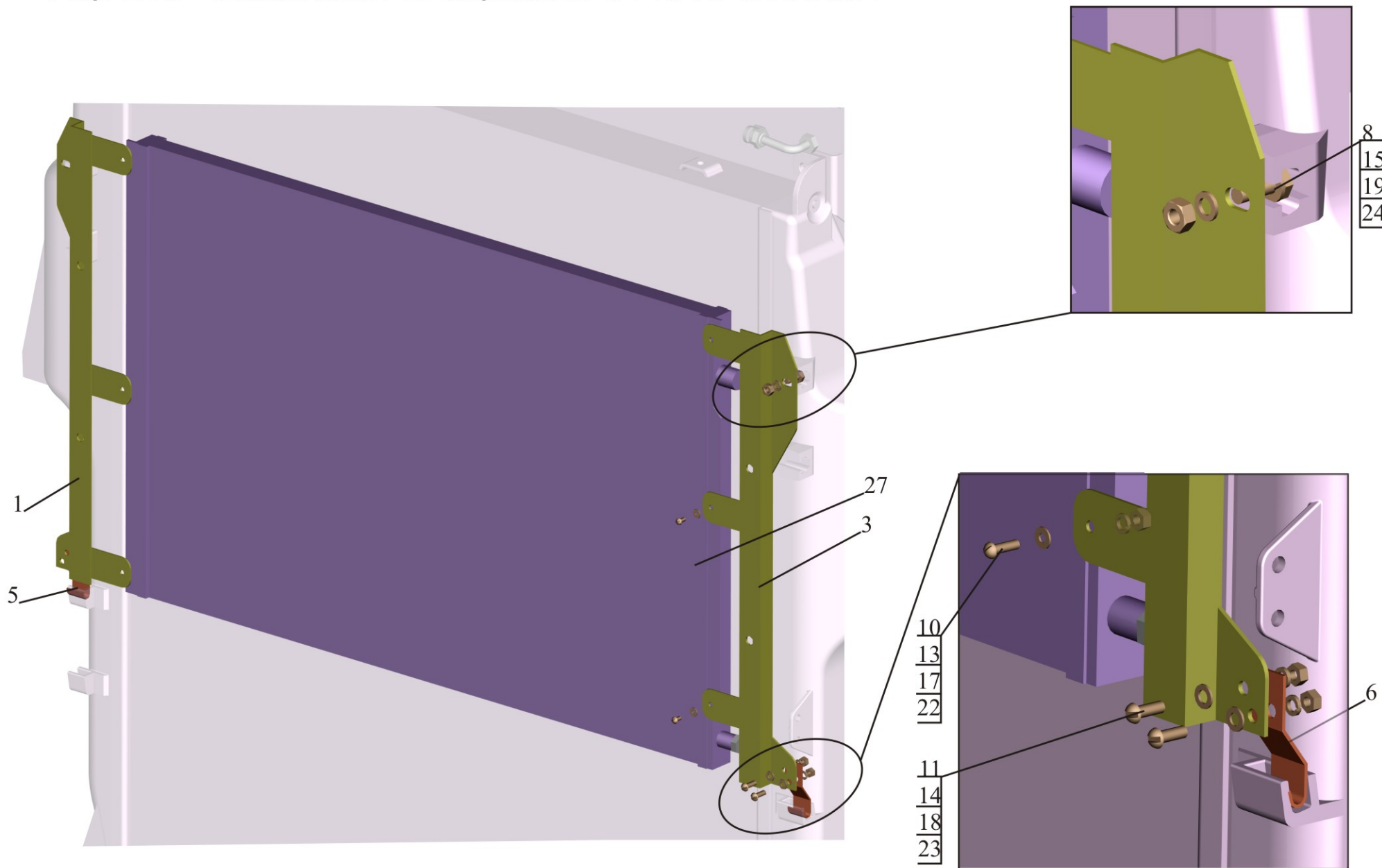


Рис. 246 Установка нижней подножки 643019-8400016-010
Fig. 246 Installation of lower step 643019-8400016-010

Поз. Pos.	№ детали Part №	Наименование Description	Количество Quantity
1	643019-8405141	Кронштейн подножки <i>Bracket of lower step</i>	2
5	544008-8405017	Подножка нижняя <i>Step bottom</i>	2
7	250514	Гайка М12-6Н <i>Nut</i>	6
8	201460	Болт М8-6gx30 <i>Bolt</i>	6
9	201542	Болт М12-6gx35 <i>Bolt</i>	6
11	250510	Гайка М8-6Н <i>Nut</i>	6
14	252005	Шайба 8 <i>Washer</i>	6
16	252135	Шайба 8 Т <i>Washer</i>	6
17	252137	Шайба 12ОТ <i>Washer</i>	6

Рис. 249 Установка нижней подножки 643019-8400016-010
Fig. 249 Installation of lower step 643019-8400016-010

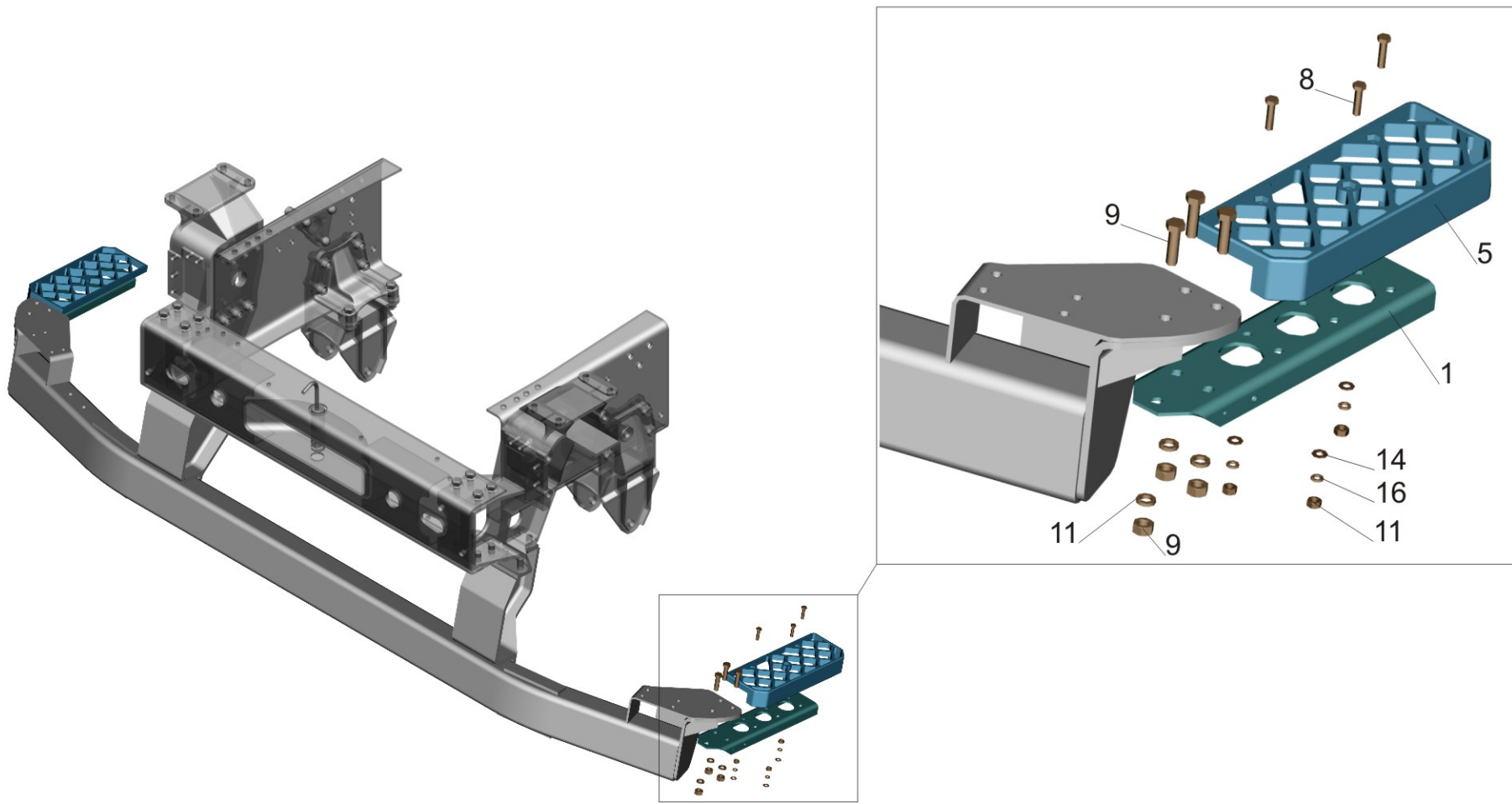
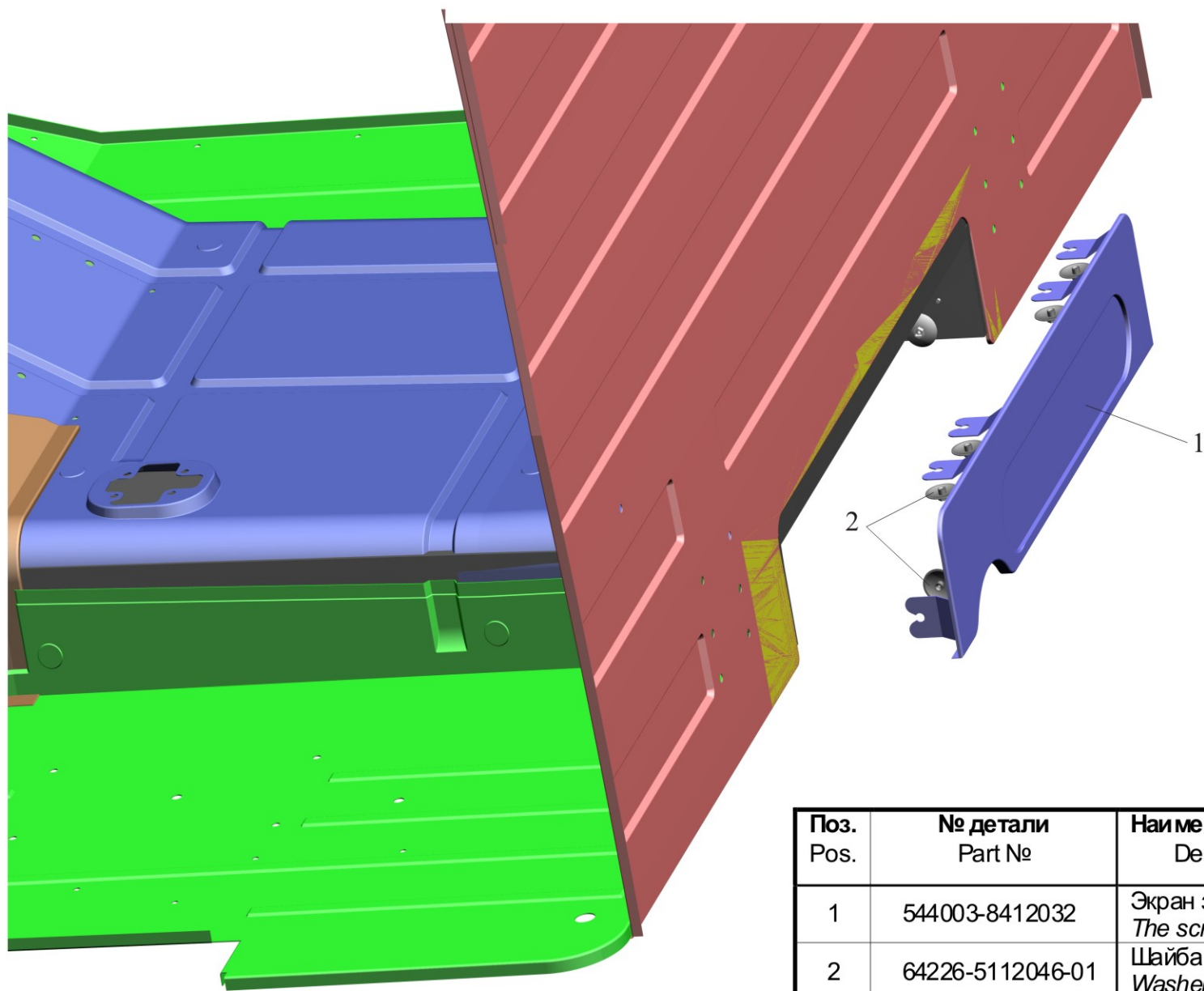


Рис.250 Установка экранов 544003-8400026

Fig.250 Installation of screens 544003-8400026



Поз. Pos.	№ детали Part №	Наименование Description	Кол-во Q-ty
1	544003-8412032	Экран задний <i>The screen back</i>	1
2	64226-5112046-01	Шайба <i>Washer</i>	6

Рис. 251 Установка брызговиков передних колес 643019-8400030
 Fig. 251 Installation of front wheels mudguards 643019-8400030

Поз. Pos.	№ детали Part №	Наименование Description	Кол-во Quantity
1.	643019-8403026	Держатель <i>Holder</i>	2
2.	643019-8403027	Держатель <i>Holder</i>	2
3.	5428-8511111	Брызговик нижний <i>Mudguard lower</i>	2
3.*	5428-8511111-001	Брызговик нижний <i>Mudguard lower</i>	2
5.	643019-8403040	Панель брызговика <i>Panel of mudguard</i>	1
6.	643019-8403041	Панель брызговика <i>Panel of mudguard</i>	1
8.	6312-8403156	Хомут <i>Clamp</i>	8
10.	6430-8403292	Заглушка <i>Plug blank</i>	8
12.	500A-8511126	Накладка брызговика <i>Cover plate of mudguard</i>	2
15.	201501	Болт М10-6gx35 <i>Bolt</i>	16
16.	201585	Болт М14-6gx30 <i>Bolt</i>	4
17.	202123	Болт М16-6gx50 <i>Bolt</i>	4
18.	220109	Винт М6-6gx25 <i>Screw</i>	12
19.	250508	Гайка М6-6Н <i>Nut</i>	12
20.	250512	Гайка М10-6Н <i>Nut</i>	16
21.	250560	Гайка М16-6Н <i>Nut</i>	4
22.	252004	Шайба 6 <i>Washer</i>	12
24.	252039	Шайба 10 <i>Washer</i>	16
26.	252136	Шайба 10 ОТ <i>Washer</i>	16
28.	252138	Шайба 14 ОТ <i>Washer</i>	4
29.	252139	Шайба 16 ОТ <i>Washer</i>	4

* - допускаемая замена
supposed replacement

Рис. 251 Установка брызговиков передних колес 643019-8400030
Fig. 251 Installation of front wheels mudguards 643019-8400030

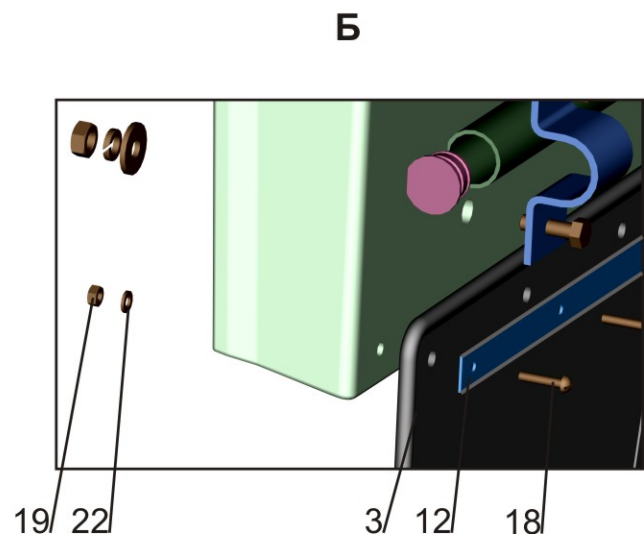
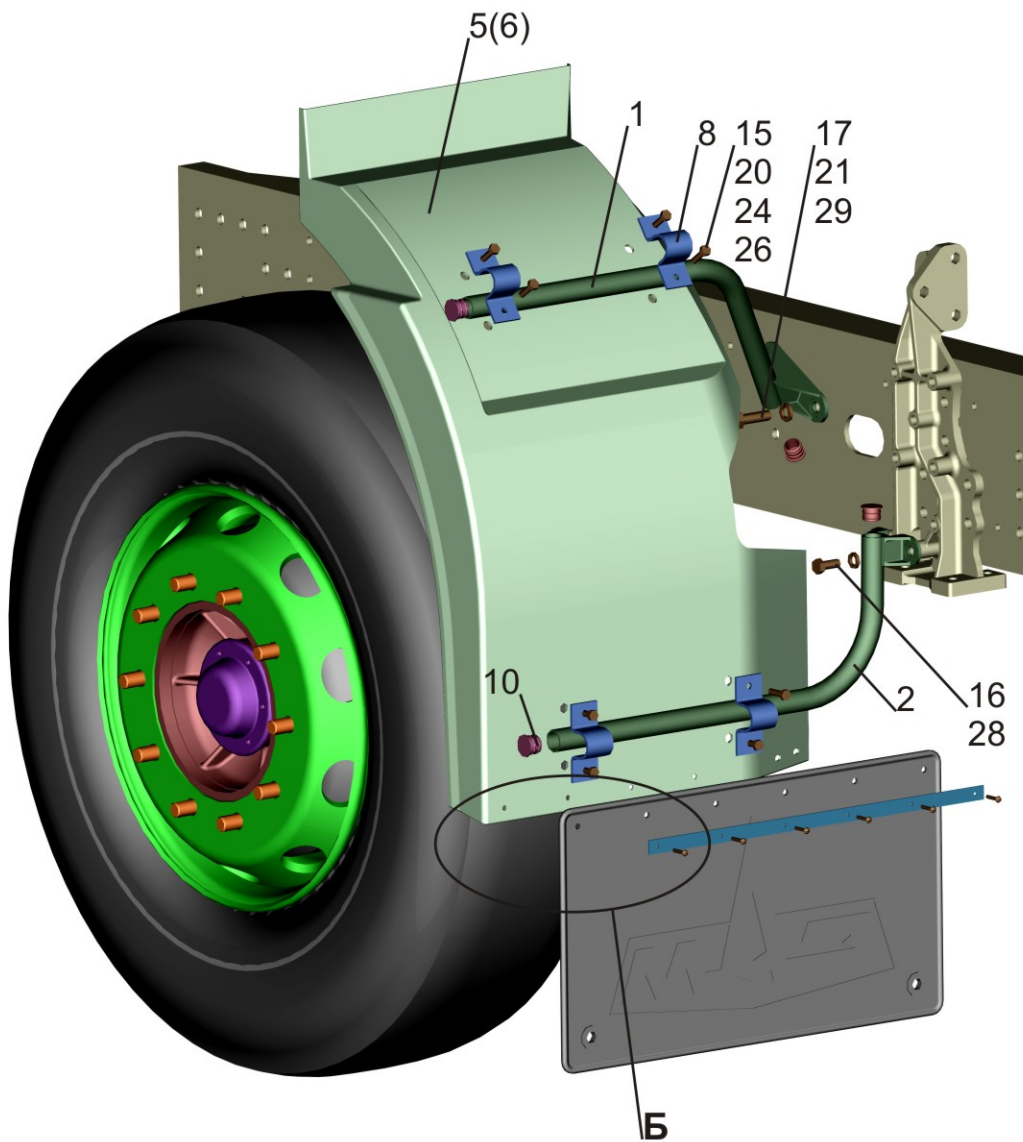


Рис. 252 Установка брызговиков передних колес 643019-8400030-001
 Fig. 252 Installation of front wheels mudguards 643019-8400030-001

Поз. Pos.	№ детали Part №	Наименование Description	Кол-во Quantity
1.	643019-8403026	Держатель <i>Holder</i>	2
2.	643019-8403027	Держатель <i>Holder</i>	2
5.	643019-8403040	Панель брызговика <i>Panel of mudguard</i>	1
6.	643019-8403041	Панель брызговика <i>Panel of mudguard</i>	1
8.	6312-8403156	Хомут <i>Clamp</i>	8
10.	6430-8403292	Заглушка <i>Plug blank</i>	8
13.	6430-85111110-020	Брызговик <i>Mudguard</i>	1
14.	6430-85111111-020	Брызговик <i>Mudguard</i>	1
15.	201501	Болт М10-6gx35 <i>Bolt</i>	16
16.	201585	Болт М14-6gx30 <i>Bolt</i>	4
17.	202123	Болт М16-6gx50 <i>Bolt</i>	4
18.	220109	Винт М6-6gx25 <i>Screw</i>	16
19.	250508	Гайка М6-6Н <i>Nut</i>	16
20.	250512	Гайка М10-6Н <i>Nut</i>	16
21.	250560	Гайка М16-6Н <i>Nut</i>	4
22.	252004	Шайба 6 <i>Washer</i>	16
24.	252039	Шайба 10 <i>Washer</i>	16
26.	252136	Шайба 10 ОТ <i>Washer</i>	16
28.	252138	Шайба 14 ОТ <i>Washer</i>	4
29.	252139	Шайба 16 ОТ <i>Washer</i>	4

Рис. 252 Установка брызговиков передних колес 643019-8400030-001
Fig. 252 Installation of front wheels mudguards 643019-8400030-001

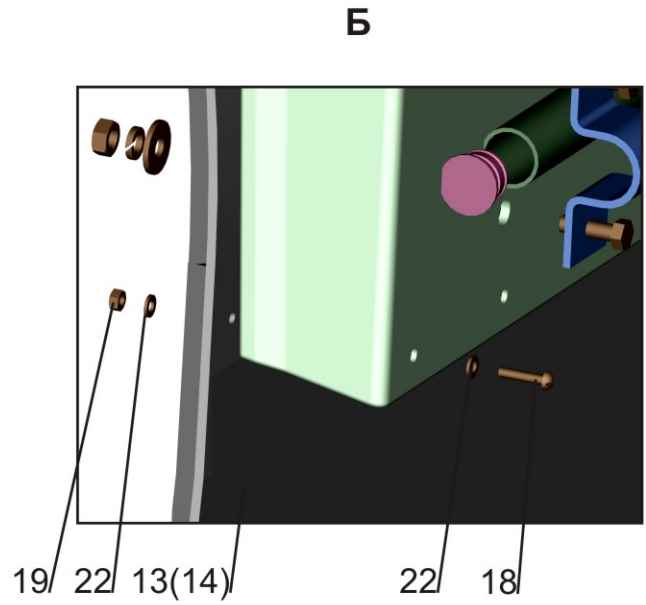
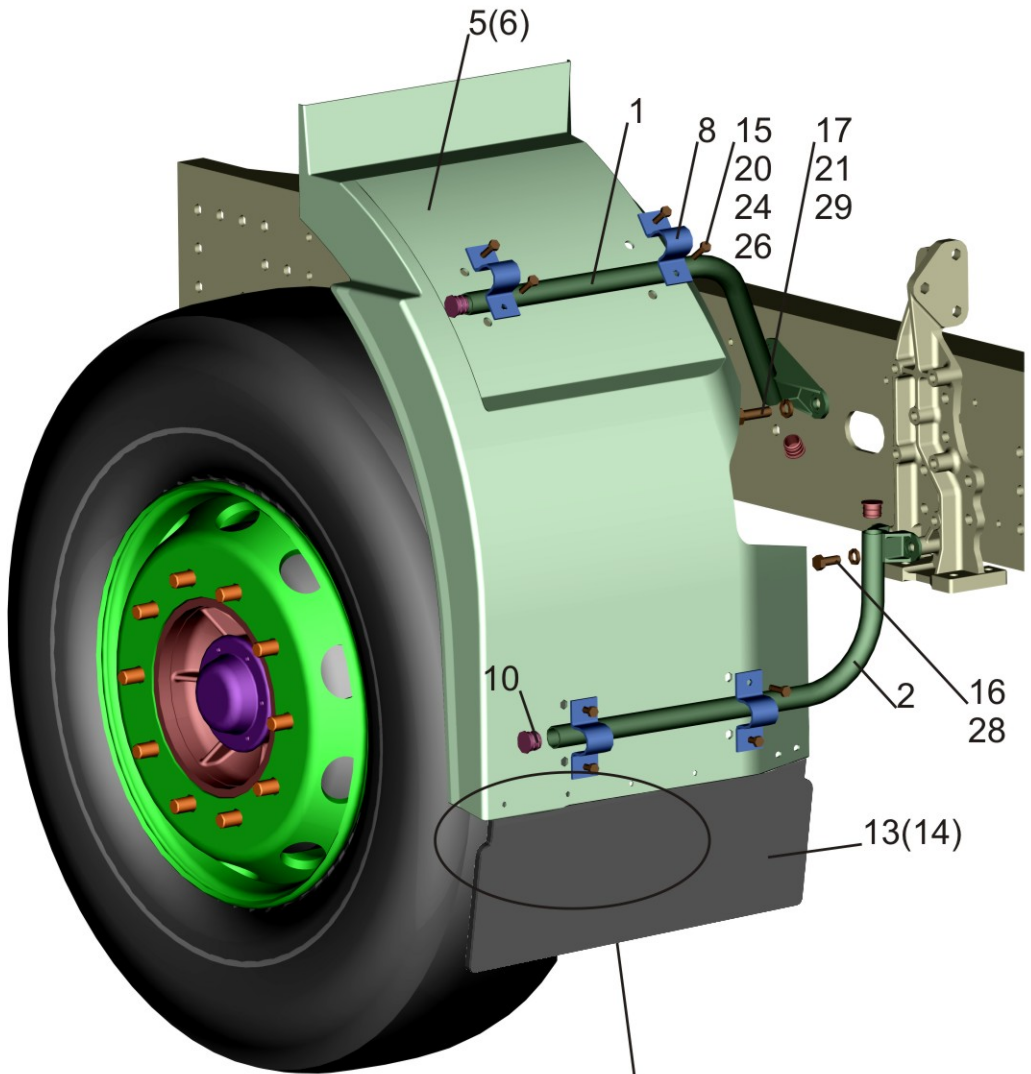


Fig. 253 The fenders installation 544019-8500048-050

Поз. Pos.	№ детали Part №	Наименование Description	Количество Quantity
1	5440-8511008	Пластина <i>Plate</i>	4
3	544019-8511010-060	Крыло боковое <i>Fender lateral</i>	1
4	544019-8511011-060	Крыло боковое <i>Fender</i>	1
5	544004-8511122	Кронштейн <i>Bracket</i>	2
6	5440-8511123-010	Кронштейн <i>Bracket</i>	2
8	544004-8511150	Кронштейн <i>Bracket</i>	2
12	54321-8511042	Скоба <i>Clip</i>	8
14	54321-8511129-010	Фиксатор <i>Catcher</i>	4
16	54322-8511189	Заглушка <i>Blank plug</i>	4
18	54321-8511267	Палец <i>Pin</i>	4
20	374178	Гайка М6-6Н <i>Nut</i>	12
30	200840	Болт М14х1,5-6гх55 <i>Bolt</i>	8
34	202117	Болт М16-6гх35 <i>Bolt</i>	8
37	250512	Гайка М10-6Н <i>Nut</i>	20
39	250559	Гайка М14х1,5-6Н <i>Nut</i>	8
41	252136	Шайба 10 ОТ <i>Washer</i>	4
43	252138	Шайба 14 ОТ <i>Washer</i>	8
44	252139	Шайба 16 ОТ <i>Washer</i>	8
46	258038	Шплинт 3,2х16 <i>Cotter pin</i>	4
48	370565	Болт М10-6гх90 <i>Bolt</i>	4
50	К-700.01	Часть крыла верхняя <i>Part top of fender</i>	2
51	К-700.02-05	Шайба дистанционная <i>Washer</i>	6
55	544004-8511010-056	Крыло боковое <i>Fender</i>	2
58	54321-8511053-010	Пластина <i>Plate</i>	2
65	252037	Шайба 6 <i>Washer</i>	24

Рис. 253 Установка крыльев 544019-8500048-050

Fig. 253 Installation fenders 544019-8500048-050

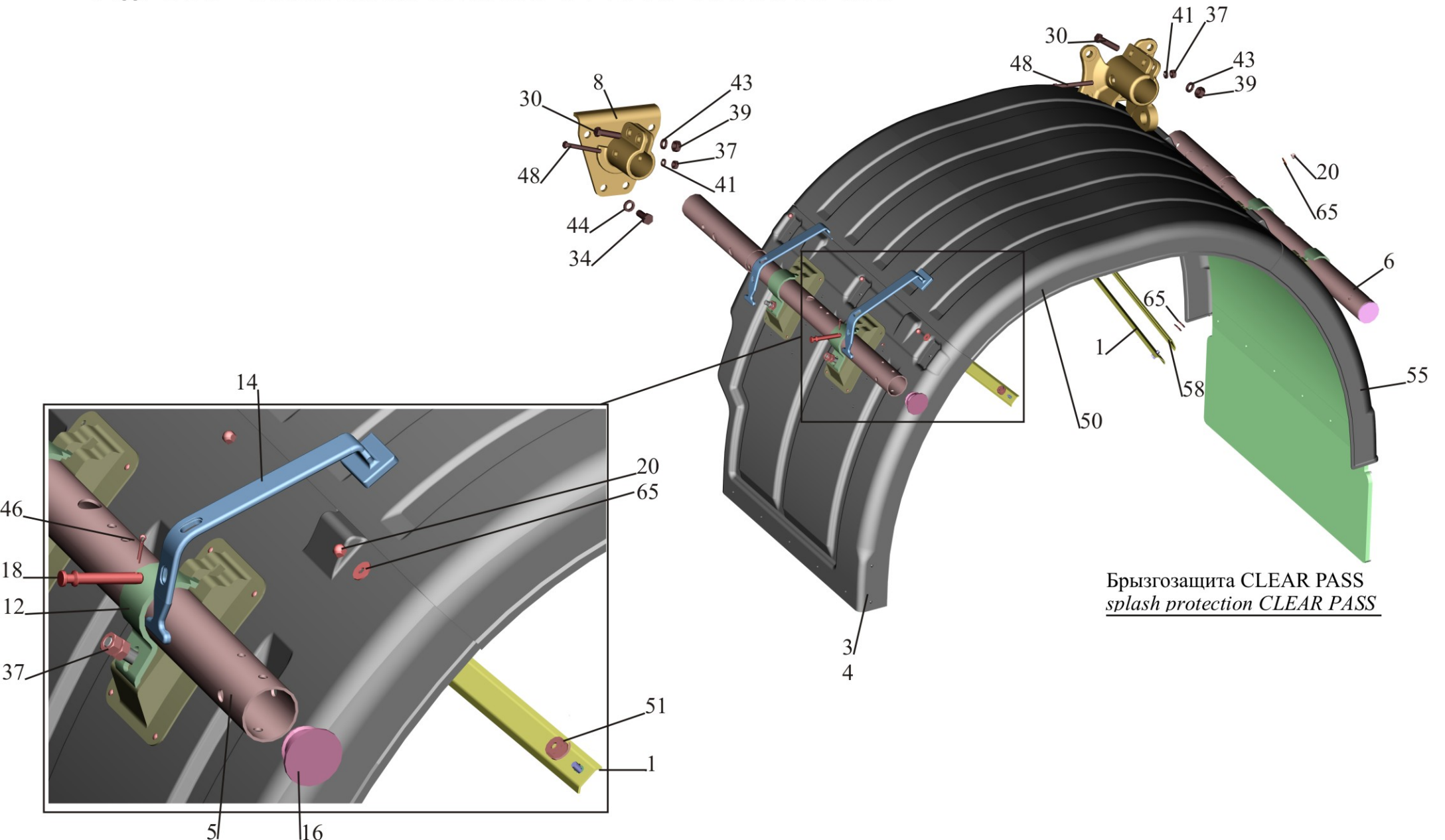


Fig. 254 The fenders installation 544019-8500048-060

Поз. Pos.	№ детали Part №	Наименование Description	Количество Quantity
1	5440-8511008	Пластина <i>Plate</i>	4
3	544019-8511010-060	Крыло боковое <i>Fender</i>	1
4	544019-8511011-060	Крыло боковое <i>Fender</i>	1
5	544004-8511122	Кронштейн <i>Bracket</i>	2
6	5440-8511123-010	Кронштейн <i>Bracket</i>	2
8	544004-8511150	Кронштейн <i>Bracket</i>	2
12	54321-8511042	Скоба <i>Clip</i>	8
14	54321-8511129-010	Фиксатор <i>Catcher</i>	4
16	54322-8511189	Заглушка <i>Blank plug</i>	4
18	54321-8511267	Палец <i>Pin</i>	4
20	374178	Гайка М6-6Н <i>Nut</i>	12
30	200840	Болт М14х1,5-6гх55 <i>Bolt</i>	8
34	202117	Болт М16-6гх35 <i>Bolt</i>	8
37	250512	Гайка М10-6Н <i>Nut</i>	20
39	250559	Гайка М14х1,5-6Н <i>Nut</i>	8
41	252136	Шайба 10 ОТ <i>Washer</i>	4
43	252138	Шайба 14 ОТ <i>Washer</i>	8
44	252139	Шайба 16 ОТ <i>Washer</i>	8
46	258038	Шплинт 3,2х16 <i>Cotter pin</i>	4
48	370565	Болт М10-6гх90 <i>Bolt</i>	4
50	К-700.01	Часть крыла верхняя <i>Part top of fender</i>	2
51	К-700.02-05	Шайба дистанционная <i>Washer</i>	6
55	544004-8511010-050	Крыло боковое <i>Fender</i>	2
58	54321-8511053-010	Пластина <i>Plate</i>	4
60	544019-8511111-040	Брызговик нижний <i>Lower mudguard</i>	2

Поз. Pos.	№ детали Part №	Наименование Description	Количество Quantity
60*	544019-8511111-041	Брызговик нижний <i>Lower mudguard</i>	
65	252037	Шайба 6 <i>Washer</i>	36
67	201420	Болт М6-6гх20 <i>Bolt</i>	12
69	250508	Гайка М6-6Н <i>Nut</i>	12

* - доп. замена
supposed replacement

Рис. 254 Установка крыльев 544019-8500048-060

Fig. 254 Installation fenders 544019-8500048-060

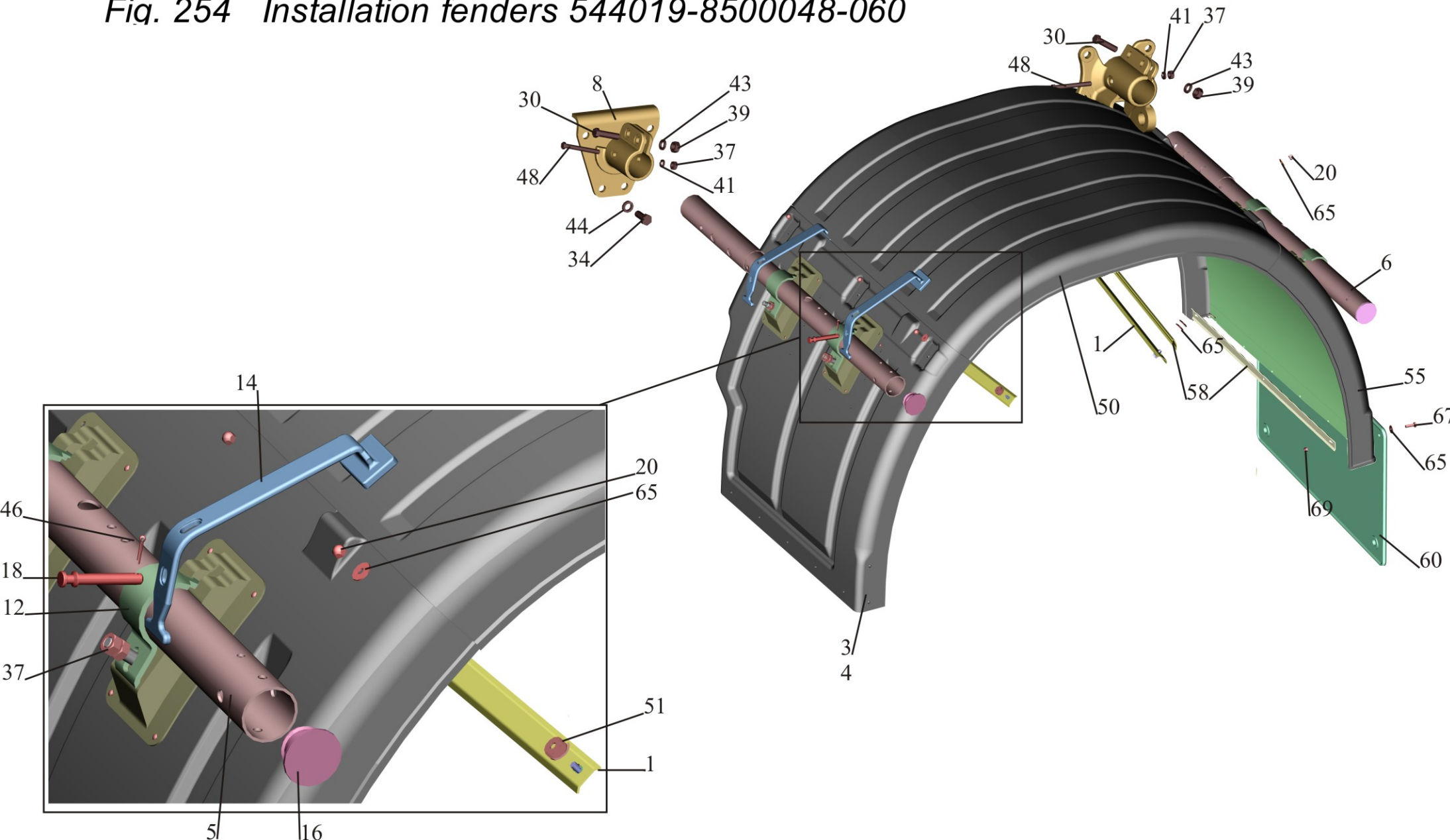


Fig. 255 The fenders installation 544019-8500048-070

Поз. Pos.	№ детали Part №	Наименование Description	Количество Quantity
1	5440-8511008	Пластина <i>Plate</i>	4
3	5440-8511010-050	Крыло боковое <i>Fender</i>	2
5	544004-8511122	Кронштейн <i>Bracket</i>	2
6	5440-8511123-010	Кронштейн <i>Bracket</i>	2
8	544004-8511150	Кронштейн <i>Bracket</i>	2
12	54321-8511042	Скоба <i>Clip</i>	8
14	54321-8511129-010	Фиксатор <i>Catcher</i>	4
16	54322-8511189	Заглушка <i>Blank plug</i>	4
18	54321-8511267	Палец <i>Pin</i>	4
20	374178	Гайка М6-6Н <i>Nut</i>	12
30	200840	Болт М14х1,5-6гх55 <i>Bolt</i>	8
34	202117	Болт М16-6гх35 <i>Bolt</i>	8
37	250512	Гайка М10-6Н <i>Nut</i>	20
39	250559	Гайка М14х1,5-6Н <i>Nut</i>	8
41	252136	Шайба 10 ОТ <i>Washer</i>	4
43	252138	Шайба 14 ОТ <i>Washer</i>	8
44	252139	Шайба 16 ОТ <i>Washer</i>	8
46	258038	Шплинт 3,2х16 <i>Cotter pin</i>	4
48	370565	Болт М10-6гх90 <i>Bolt</i>	4
50	К-700.01	Часть крыла верхняя <i>Part top of fender</i>	2
51	К-700.02-05	Шайба дистанционная <i>Washer</i>	6
55	642208-8511010-060	Крыло боковое <i>Fender</i>	2
58	54321-8511053-010	Пластина <i>Plate</i>	2
65	252037	Шайба 6 <i>Washer</i>	24

Рис. 255 Установка крыльев 544019-8500048-070

Fig. 255 Installation fenders 544019-8500048-070

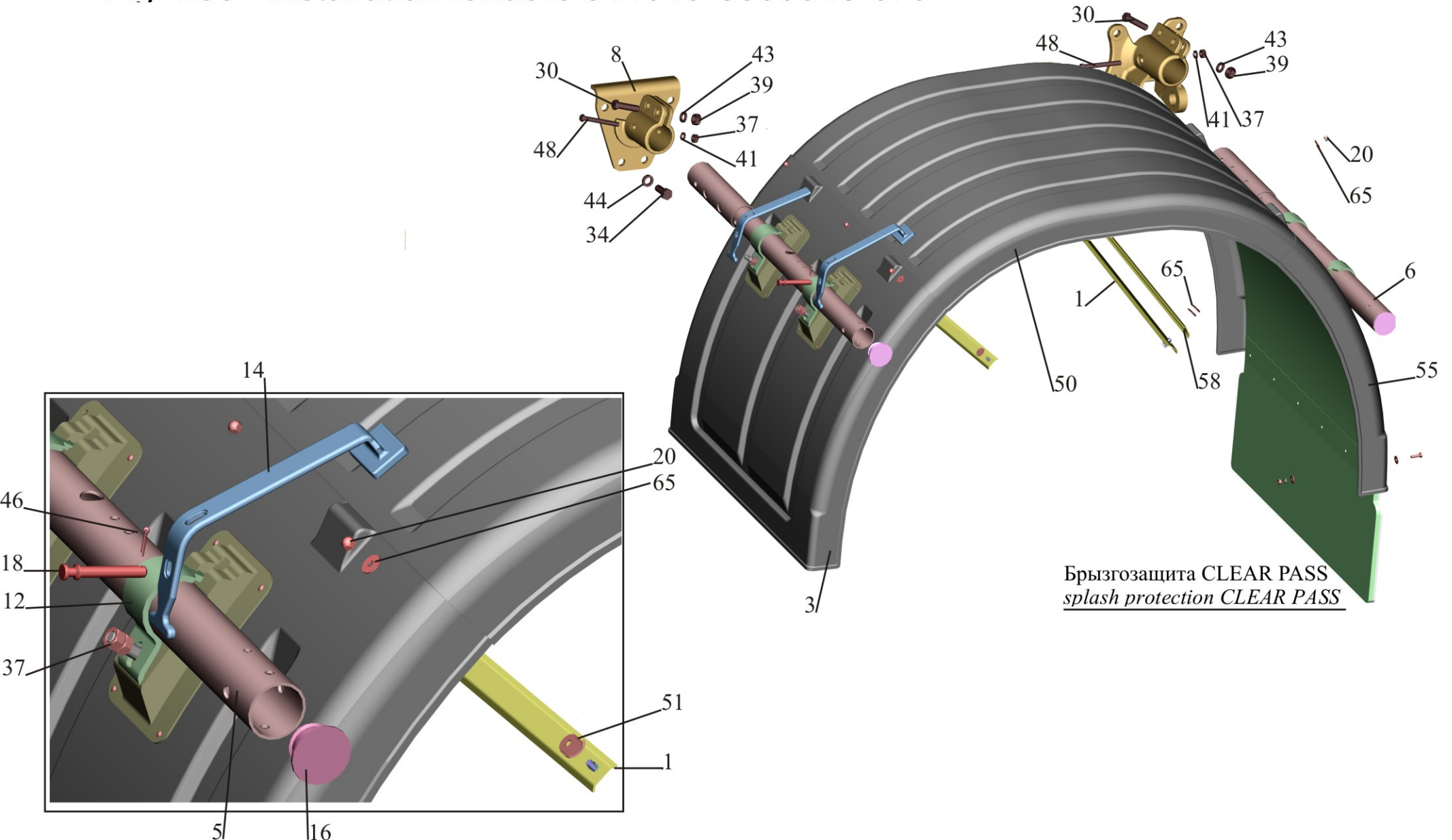


Fig. 256 The fenders installation 544019-8500048-075

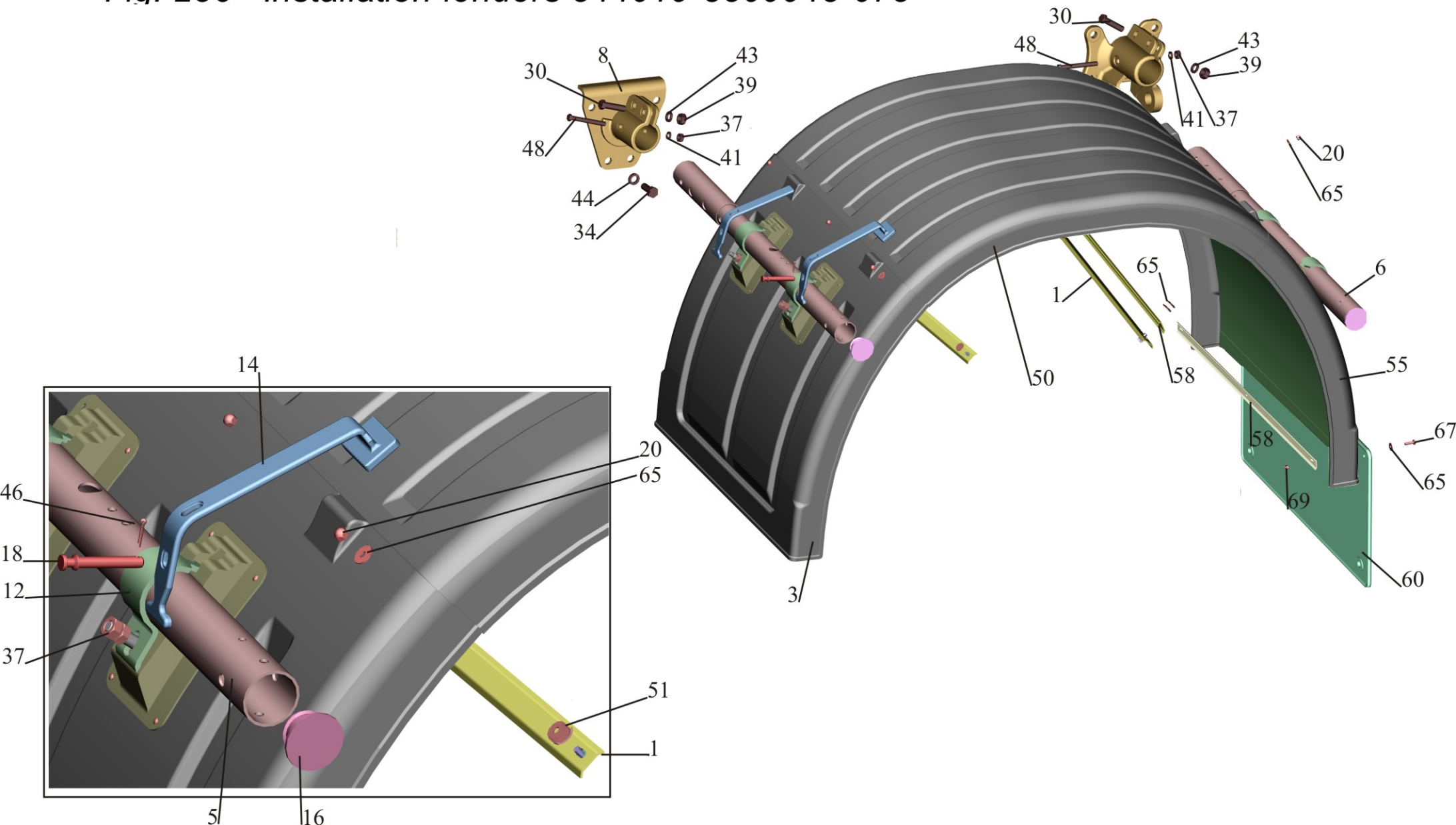
Поз. Pos.	№ детали Part №	Наименование Description	Количество Quantity
1	5440-8511008	Пластина <i>Plate</i>	4
3	5440-8511010-050	Крыло боковое <i>Fender</i>	2
5	544004-8511122	Кронштейн <i>Bracket</i>	2
6	5440-8511123-010	Кронштейн <i>Bracket</i>	2
8	544004-8511150	Кронштейн <i>Bracket</i>	2
12	54321-8511042	Скоба <i>Clip</i>	8
14	54321-8511129-010	Фиксатор <i>Catcher</i>	4
16	54322-8511189	Заглушка <i>Blank plug</i>	4
18	54321-8511267	Палец <i>Pin</i>	4
20	374178	Гайка М6-6Н <i>Nut</i>	12
30	200840	Болт М14х1,5-6gx55 <i>Bolt</i>	8
34	202117	Болт М16-6gx35 <i>Bolt</i>	8
37	250512	Гайка М10-6Н <i>Nut</i>	20
39	250559	Гайка М14х1,5-6Н <i>Nut</i>	8
41	252136	Шайба 10 ОТ <i>Washer</i>	4
43	252138	Шайба 14 ОТ <i>Washer</i>	8
44	252139	Шайба 16 ОТ <i>Washer</i>	8
46	258038	Шплинт 3,2х16 <i>Cotter pin</i>	4
48	370565	Болт М10-6gx90 <i>Bolt</i>	4
50	К-700.01	Часть крыла верхняя <i>Part top of fender</i>	2
51	К-700.02-05	Шайба дистанционная <i>Washer</i>	6
55	642208-8511010-050	Крыло боковое <i>Fender</i>	2
58	54321-8511053-010	Пластина <i>Plate</i>	4
60	5440-8511111-040	Брызговик нижний <i>Lower mudguard</i>	2

Поз. Pos.	№ детали Part №	Наименование Description	Количество Quantity
60*	5440-8511111-041	Брызговик нижний <i>Lower mudguard</i>	-
65	252037	Шайба 6 <i>Washer</i>	36
67	201420	Болт М6-6gx20 <i>Bolt</i>	12
69	250508	Гайка М6-6Н <i>Nut</i>	12

* - допускаемая замена
supposed replacement

Рис. 256 Установка крыльев 544019-8500048-075

Fig. 256 Installation fenders 544019-8500048-075



№ детали Part №	№ рис. Fig. №
544018 -1000300	1
544018 -1000300-010	1
544019 -1001014	1
544019 -1001024	1
544019 -1001025	1
544019 -1001037-000	1
6422 -1001039	188
544019 -1001042-000	1
544019 -1001050	1
544019 -1001051	1
5551A2 -1014062	231
544019 -1015032	5
544019 -1015033	5
4370 -1015063	5
64221 -1015063-001	238,239
544019 -1015134	5
544019 -1015136	5
544019 -1015139	5
544019 -1015141	5
544019 -1015152	5
544004 -1015173	240,241,242, 243
64301 -1015177-020	5
544019 -1015435	5
544004 -1015480	5
544019 -1015616	5
4370 -1015654	240,241,242, 243
544004 -1015910	240,241
544004 -1015914	7
544019 -1015926	240,241
437030 -1015958	7,242,243
544019 -1018008	2,3
64301 -1018016	2,3
64301 -1018024	133,157
544019 -1018024	2,3
64302 -1018025	2,3
543265 -1018025	2,3
543265 -1018025	5
64302 -1018026	147
544019 -1018062	2,3
6422 -1018062-10	2,3
544019 -1061012-006	8

№ детали Part №	№ рис. Fig. №
544008 -1061020-006	9
544008 -1061022-006	9
544008 -1061023-006	9
544019 -1061136-006	8
544019 -1061137-006	8
544019 -1061146-006	8
544019 -1061147-006	8
544019 -1061570-006	8
544019 -1061694-001	9
544019 -1061696-001	9
544009 -1101010	10,11
544009 -1101012	12,13
544018 -1101012	13
643069 -1101013	13
500 -1101019	12,13
6430 -1101030	12,13
6430 -1101033-001	12,13
5335 -1101055	12
500 -1101058	12,13
500 -1101060	12,13
6430 -1101083	12,13
6430 -1101085-001	14
6430 -1101090-001	12,13
544018 -1101102	11
544019 -1101102	10,11
544019 -1101103	10,11
64221 -1101107	16
6430 -1101110	10,11
64221 -1101114	16
6430 -1101133	10,11
544019 -1101151	10,11
544019 -1101151	104
544018 -1101248	11
204B -1102029	12,13
6430 -1103010	14
205 -1103084	126
54328 -1104016	159
64221 -1104019-001	17,18
544019 -1104492	17,18
544019 -1104500	17,18
4370 -1104514	28,29,30,31
64226 -1104516	28,29,30,31

№ детали Part №	№ рис. Fig. №
64226 -1104518	28,29,30,31
500 -1104540	88,133
500 -1104541-Б	38,147,192,195, 216,220,221
500 -1104542	2,3,28,29,177
544019 -1104542	17,18
643010 -1104543	17,18
544019 -1104580	17
544019 -1104586	17
544019 -1104586-010	18
544019 -1104607	17
54321 -1105011-001	15
500 -1105013	12,13
650108 -1105014	12,13
650108 -1105017	15
650108 -1105018	15
54321 -1105020	15
544019 -1105515	17
544019 -1108025-010	19
544003 -1109025	20
544018 -1109030	20
64302 -1109092	20
530905 -1109092	20
544019 -1109093	20
544019 -1109110	20
64302 -1109124	20
64302 -1109128	20
544018 -1109133	20
544018 -1109136	20
64302 -1109146	20
64302 -1109146-001	20
64302 -1109152-002	20
544018 -1109180	20
544019 -1109181	20
6422 -1109184	20
64302 -1109320	20
544018 -1109338	20
544018 -1109338-001	20
544018 -1201010	21
64227 -1203030	240
64227 -1203030	241
544018 -1203032	21
544018 -1203063	21
544018 -1203066	21

№ детали Part №	№ рис. Fig. №
544018 -1203081	21
544018 -1203098	21
544018 -1203158	21
544018 -1204022	21
544019 -1207012	21
544019 -1300016	23
544019 -1301009	26
544019 -1303025	22,23
64229 -1303339	242,243
64229 -1303506	195
64229 -1305010	17,195
544019 -1309012-001	27
544019 -1310054-010	25
544019 -1310058	27
544019 -1310059	27
544019 -1310060-010	25
544019 -1310068-010	23
544019 -1310070	27
500 -1310075	186
544019 -1310087	27
544019 -1310260	24
544019 -1310265	24
544019 -1310454	22,23
544019 -1310632	27
544019 -1310633	27
544019 -1310645	27
544019 -1311034	27
64221 -1311053	2,3,7,195
64221 -1311053	3,7,195
64226 -1311094	22,23
544019 -1323006	26
544019 -1323008	26
544019 -1323086	26
544019 -1323087	26
544019 -1323095	72
544019 -1323099	27
544019 -1323142	27
544019 -1323145	27
544019 -1602004	28
650119 -1602004	29
6430 -1602020	33,34
6430 -1602028	33,34
6430 -1602029	30,31

№ детали Part №	№ рис. Fig. №
500 -1602076	100
6430 -1602112	31
64302 -1602112	30
6430 -1602118	33
6430 -1602140	31
64302 -1602140	30
6430 -1602144	30,31
6430 -1602152	33
64302 -1602161	30
64302 -1602162	30
64302 -1602163	30
64302 -1602190	30,31
64226 -1602194	32
64226 -1602198	28,29
6430 -1602204	30,31
6430 -1602208	33,34
64226 -1602400	28,29
6430 -1602510	30,31
6430 -1602513	32
64221 -1602515-010	32
64221 -1602517-010	32
64221 -1602533	32
64221 -1602534	32
64221 -1602555	32
6430 -1602560	35
64221 -1602560	28,29
2101 -1602560-00	28,29
64221 -1602562	37
64221 -1602564	37
6430 -1602568	30,31
6430 -1602570	35
6430 -1602571	35
101 -1602581	37
6430 -1602754	30,31
64302 -1602788	30,31
64221 -1602902	32
64221 -1602905	32
64221 -1602906	32
64221 -1602907	32
6430 -1602908	28,29
64229 -1602940-020	28,29
544019 -1610068-010	22
544019 -1702214	38

№ детали Part №	№ рис. Fig. №
544019 -1702219	1
544019 -1703072	38
6422 -1703250	39,40
64221 -1703301	41
64221 -1703323	41
551639 -1703325-001	38
5336 -1703345	217
551639 -1703349-010	44
5551 -1703351-10	44
5336 -1703364-10	44
5336 -1703366	44
5336 -1703368	44
64221 -1703368	44
64301 -1703410-060	38
533742 -1703412	41
64302 -1703425	41
544019 -1703447	38
544019 -1703448	38
544019 -1703449	42
544019 -1703449-10	43
64302 -1703454	38
64221 -1703490-01	38
64302 -1703490-010	38
5336 -1703504	45
6422 -1703506-10	45
6422 -1703507-10	45
5336 -1703508-10	45
5336 -1703510	45
5336 -1703512	45
5336 -1703544	41
64221 -1703544-02	41
5336 -1703580	42,43
5336 -1703582	42,43
5336 -1703584	42,43
5336 -1703592	42,43
5336 -1703594	42,43
64302 -1703602	41
54321 -1703618	38
64221 -1703618	41
64221 -1703646	41
544019 -1703700	38
64302 -1703704	38
64302 -1703717	38

№ детали Part №	№ рис. Fig. №
64302 -1703718	38
64302 -1703720	38
64302 -1703721	38
64302 -1703722	38
64302 -1703723	38
64221 -1703724	41
64229 -1703728-010	38
64302 -1703732-010	39,40
544022 -1703790	38
54402 -1703800	41
64221 -1703814	41
64301 -1703841	41
64301 -1703842	41
64301 -1703843	41
64301 -1703860	38
543265 -1703860	38
64221 -1705070-01	38
5434 -1801050	53
5309 -2201010	46
7522 -2201026-10	47
7522 -2201036	47
525 -2201040-20	47
525 -2201041-11	47
64221 -2201047	47
64226 -2201049	47
540 -2201070	47
540 -2201071	47
540 -2201072	47
540 -2201073	47
540 -2201074	47
540 -2201075	47
540 -2201076	47
75 -2202069	47
75 -2202070	47
75 -2202071	47
75 -2202072	47
75 -2202073	47
75 -2202074	47
75 -2202075	47
75 -2202076	47
69237 -2202080	47
7806 -2205070	47
7806 -2205071	47

№ детали Part №	№ рис. Fig. №
7806 -2205072	47
7806 -2205073	47
64301 -2401010-030	48
64301 -2401012-030	53
54323 -2401140	48,53
544019 -2402010	48
544019 -2402010-010	48
5440 -2402015-010	54
5440 -2402017-020	56
5551 -2402017-020	63
54326 -2402017-040	56
5440 -2402018-020	55
5440 -2402019	55
544019 -2402021	54
544019 -2402021-010	54
500 -2402024	55
500 -2402024-01	55
5336 -2402029-010	56
5336 -2402033	56
5336 -2402037	56
5336 -2402049-010	56
544019 -2402050	56
5432 -2402051	57
5440 -2402053	55
5440 -2402060	58
5551 -2402060	63
54326 -2402060-50	58
54326 -2402061-020	56
5432 -2402076	56
5432 -2402077	56
5432 -2402078	56
5432 -2402079	56
5440 -2402080	54
5440 -2402081	54
5440 -2402082	54
5440 -2402083	54
5440 -2402085	54
5440 -2402086	54
5440 -2402087	54
5432 -2402094	56
5432 -2402095	56
5432 -2402096	56
5432 -2402097	56

№ детали Part №	№ рис. Fig. №
5432 -2402098	56
5432 -2402099	56
5432 -2402100	56
5432 -2402101	56
5432 -2402102	56
5440 -2403010	54
5440 -2403010-10	54
5440 -2403010-600	54
5440 -2403010-610	54
5440 -2403015	58,63
5336 -2403040	54
500A -2403044-01	54
5336 -2403050	58
5336 -2403051	58
5336 -2403055	58
5336 -2403058	58
5336 -2403060	58
5336 -2403061	58
5336 -2403067	58
5440 -2403070	48
5440 -2403071	48
5336 -2403074-10	48
54323 -2403079	58
5432 -2403088	54
5440 -2405020-010	50
5440 -2405028	48
5440 -2405029	48
5440 -2405029-020	48
5440 -2405030-011	50
5440 -2405030-020	49
5440 -2405035-001	49,50
5440 -2405038-10	49,50
5440 -2405042	49,50
5440 -2405049-010	50
5440 -2405049-020	49
5440 -2405050	48
5440 -2405051	48
5440 -2405053	48
5440 -2405055-20	48
543 -2405063	195
5336 -2405071	48
5336 -2405082	48
5440 -2405093-010	50

№ детали Part №	№ рис. Fig. №
54321 -2409012-020	54
54326 -2409022	54
54321 -2409024-01	54
5440 -2409027	54
54326 -2409029	54
54326 -2409032-10	54
54321 -2409042	54
54321 -2409042-001	54
5440 -2411054	64
6303 -2502064-010	56
5434 -2503019-10	58
64221 -2503019-10	63
5440 -2702010	66
64221 -2702010-01	65
64221 -2702028	67,68
64221 -2702056	67,68
5440 -2702071	68
64221 -2702071	67
64221 -2702090	67,68
5440 -2702163	65,66
64226 -2702163-01	65,66
64221 -2702165	66
5440 -2702171	65
6430 -2702171	66
64221 -2703015	67,68
64221 -2703016	67,68
64221 -2703028	67,68
64221 -2703033	67,68
64221 -2703140	67,68
200B -2703146	30,31,67,68,222
64221 -2703156	67,68
64221 -2704125	67,68
64221 -2704138	67,68
64221 -2704140	67,68
5440E9 -2801002-030	71
544018 -2801020-030	72
5440E9 -2801021-030	72
544019 -2801074-020	72
544019 -2801075-020	72
643069 -2801080	72
544019 -2801089	72
544019 -2801102	72
6430 -2801103	71

№ детали Part №	№ рис. Fig. №
544019 -2801104	71
544019 -2801112	72
544019 -2801113	72
544019 -2801118	71
544019 -2801119	71
544019 -2801162-020	72
544019 -2801172	72
544018 -2802050	73
544019 -2802055	73
544018 -2802066	73
5440E9 -2803010	69
5440E9 -2803012	70
5440E9 -2803014	70
643019 -2803024	70
6430 -2803053	69
5550 -2803065	70
5440E9 -2803070-001	69
5440E9 -2803071-001	69
6430 -2803085	69
643019 -2803148	69
643019 -2803149	69
503A -2805158	71
500A -2806117-01	71
534019 -2809010	74
544019 -2809014	74
544019 -2809015	74
6430 -2902012-10	76,77,78,79
6430 -2902052-10	80
500 -2902059	80
200 -2902068	80
64222 -2902122	80
503T -2902409	77,79
516 -2902409	78
5335 -2902409	76,78
544018 -2902410	78
544018 -2902410-010	79
500 -2902412	76,77,78,79
83782 -2902422	79
64222 -2902422-10	76,78
64221 -2902430	76,77,78,79
5440 -2902447	72
64221 -2902449	76,77,78,79
5440 -2902462	72

№ детали Part №	№ рис. Fig. №
5432 -2902478	76,77,78,79
500 -2902624	76,77,78,79
500A -2902634	82
24 -2904142	47
500A -2905410	76,77,78,79,82
5440 -2905416	76,77,78,79
5440 -2905417	76,77,78,78,79
500A -2905420	82
500A -2905420	76,77,78,79
5440 -2905470	82
53361 -2905470	76,77,78,79
5440 -2905540	76,77,78,79
6430 -2906006	76,77,78,79
6430 -2906016	81
6430 -2906017	76,77,78,79
6430 -2906026	76,77,78,79
64221 -2906028	76,77,78,79
6430 -2906030	81
6430 -2906040	81
6430 -2906042	76,77,78,79
5440 -2906064	72
5432 -2912032	80
6430 -2912102-10	80
6430 -2912103-10	80
5335 -2912408	77
8925 -2912408	76,78
516 -2912409	79
500A -2912482	76,77,78,79
544019 -2912626	82
54327 -2915006-60	82
631019 -2915540	82
6430 -2916006	82
6430 -2916016	83
544019 -2916022	82
64221 -2916026	84
54321 -2916028	82
5516 -2916030	83
54321 -2916032	83
64221 -2916032-010	84
54321 -2916034	82
6430 -2916040	83
544019 -2916044	72
6430 -2919014	82

№ детали Part №	№ рис. Fig. №
6430 -2919015	82
6430 -2919016	84
6430 -2919020	85
64221 -2919022	85
6430 -2919024	85
64221 -2919026	85
101 -2919032	85
64221 -2919032-010	85
101 -2919034	85
6430 -2919040	85
64221 -2919040	84,85
544019 -2919044	82
544019 -2919047	82
544008 -2919080	48
544019 -2924026	86
5440 -2926004	88
544019 -2926006	88
6430 -2927014	88
544019 -2927014	88
544019 -2927015	88
6430 -2927018	88
544019 -2927018	88
544019 -2927019	88
5440 -2927054-010	88
5440 -2927058-010	88
5440 -2927100-020	88
6430 -2933008	82
6430 -2933009	82
544019 -2933108	82
544019 -2934014	82
544019 -2934042	86
544019 -2934678	86
64302 -2934692	82
544019 -2935006	88
54327 -2935024	82,216
544019 -2935027	82
54327 -2935028	87
544019 -2935030	91
544019 -2935034	91
544019 -2935120	88
6430 -3001008	93
6430 -3001009	93
6430 -3001010	93

№ детали Part №	№ рис. Fig. №
64221 -3001011	92
6430 -3001019-10	93
64221 -3001020	93
64221 -3001021	93
64221 -3001022	93
64221 -3001023	93
64221 -3001024	93
6430 -3001029	93
64221 -3001030	92
5440 -3001035	92
64221 -3001036	93
64221 -3001072	93
64221 -3001073	93
5440 -3003012-010	102
5336 -3003026	98,98,99,102,10 3,124
64221 -3003052	92
64221 -3003054	97
6422 -3003056	97
6422 -3003056-01	102
6422 -3003057	97
6422 -3003062	98
6422 -3003062-01	103
6422 -3003063	99
5336 -3003065-01	98,99,102,103,1 24
64227 -3003066	98,99,102,103,1 24
64227 -3003067	98,99,102,103,1 24
5336 -3003069	98,99,102,103
5336 -3003071	98,99,102,103,1 24
5336 -3003073	98,99,102,103,1 24
5336 -3003074	98,99,102,103,1 24
5336 -3003080-01	124
5336 -3003083-02	98,99,102,103
5336 -3003085	98,99,102,103
5440 -3101011-700	104,107
5440 -3101011-701	104,107
5440 -3101011-702	104,107
5440 -3101011-710	106

№ детали Part №	№ рис. Fig. №
5440 -3101011-711	106
5440 -3101011-712	106
5440 -3101011-760	104,107
5440 -3101011-761	104,107
5440 -3101011-762	104,107
5440 -3101011-770	106
5440 -3101011-771	106
5440 -3101011-772	106
504. 3101012-02П04	108
6430 -3101012-20	108
6430 -3101021	106,107
544000 -3102008-000	107
6430 -3103006-010	92
6430 -3103010-010	94
54321 -3103015-20	95
54326 -3103034-001	94
54326 -3103036-001	96
500A -3103047-A	94
64221 -3103065-010	92
64221 -3103067	92
64221 -3103074	92
64221 -3103076-010	92
64221 -3103085	92
544019 -3104006	48
5440 -3104007	109
54326 -3104015-10	51
5440 -3104019	109
543266 -3104034	51
54326 -3104036-01	52
93865 -3104038	106,107
54321 -3104050	51
54321 -3104051	95
5336 -3104076	48
5336 -3104079	48
5336 -3104080	48
5440 -3104082	53
54321 -3104085	53
5336 -3104087	48
5336 -3104140	48
544018 -3105022	104
544018 -3105050	104
544018 -3105053	105
5432 -3105140	105

№ детали Part №	№ рис. Fig. №
8925 -3105147	105
886Б -3105150	105
54321 -3105164	105
6317 -3105252-10	105
5440 -3108210	105
544018 -3108230	105
544018 -3108254	105
5336 -3116010	106
11 -3116010-02	106
5440 -3124049	106,133,147
54321 -3124049	133
544019 -3400006	110
64221 -3400010-10	111
64221 -3401005-10	112
64221 -3401015	113
64229 -3401030	113
64229 -3401036	114
5336 -3401038	114
64229 -3401056	114
64229 -3401057	114
5336 -3401061	113
50 -3401063	130,131
64221 -3401065	113
64221 -3401066-001	113
5336 -3401080	113
5336 -3401080-001	113
5336 -3401080-002	113
64221 -3401082	113
5336 -3401083	115
6422 -3401084-10	117
5336 -3401086	113
64229 -3401088	117
5440 -3401090	111
5336 -3401108-01	115
200 -3401130	216
5336 -3401148	114
5336 -3401156	113
5336 -3401159	115
5336 -3401162	114
5336 -3401185	113
5336 -3401186	113
5336 -3401187	113

№ детали Part №	№ рис. Fig. №
5336 -3401188	113
5336 -3401189	113
64221 -3401210-012	112
4370 -3402015	110
4370 -3402060	110
5440 -3403008	110
5440 -3403010	119
544019 -3403016	111
544019 -3403017	110
5336 -3403021	110
5440 -3403046	119
5440 -3403051	119
5440 -3403059	119
5440 -3403060	119
5440 -3403077	119
5440 -3403078	119
5440 -3403097	119
5440 -3403166	110
6430E9 -3403190	72
6430 -3405004	110
503 -3405120	223
503 -3405188-10	110
551654 -3407221	110
64221 -3407224	110
437030 -3407227	110
437030 -3407258	110
544019 -3407259	110
5336 -3407260	110
5336 -3407262	128
5336 -3407264	128
544019 -3407264	110
5336 -3407266	128
53212 -3407270	128
130 -3407487-T-01	123
533632 -3408009	110
544019 -3408009	110
64221 -3408011	110
64221 -3408013	110
437141 -3408014	110
64221 -3408016	111,122
642539 -3408016	110
64221 -3408017	110,11,122
642539 -3408017	110

№ детали Part №	№ рис. Fig. №
5336 -3408018	125
503 -3408020	17,18
54325 -3408024	110
5336 -3408031	125
6422 -3408033	112
64226 -3408035	111
53367 -3408040	110
535A -3408046	231,238,139
64221 -3408082	110
650136 -3408082	110
64221 -3410008	110
5336 -3410010-10	125
5336 -3410012	126
5336 -3410020-10	126
5336 -3410029	126
500A -3410032	126
5336 -3410051	126
5336 -3410052	127
5336 -3410054	127,128
5336 -3410056	127
5336 -3410071-01	126
5336 -3410082-01	126
5336 -3410104	127
5336 -3410112	127
5336 -3416010-01	112
5336 -3416020	118
5336 -3416030	118
5336 -3416034	118
5336 -3416035	118
5336 -3416035-001	118
5336 -3416035-002	118
5336 -3416037	118
5336 -3416044-01	118
5336 -3416048	118
5336 -3416053	118
5336 -3416060	118
5336 -3416070-01	118
5336 -3416092	118
5336 -3416093	118
5336 -3416094	118
5336 -3416095	118
5336 -3416193	112
5336 -3416195	112

№ детали Part №	№ рис. Fig. №
64221 -3430010	113
64221 -3430015	116
64221 -3430020-010	116
64221 -3430022	116
64221 -3430026	116
64221 -3430031	116
64221 -3430033	116
64221 -3430035	112
64221 -3430037	116
64221 -3430040	116
64221 -3430051	116
64221 -3430052	116
64221 -3430053	116
5440 -3444010	119
5440 -3444014	120
5440 -3444016	121
5440 -3444018	121
5440 -3444020	120
5440 -3444050	110
6430 -3444052-001	129
6430 -3444054-001	129
5440 -3444056	129
5440 -3444058	129
104 -3444063	130,131
6430 -3444066	130,131
6430 -3444068	130
6430 -3444070	131
6430 -3444071	130,131
5440 -3444117	120
5440 -3444118	120
5440 -3444119	120
5440 -3444120	120
5440 -3444122	120
5440 -3444146	120
5440 -3444256-010	110
5440 -3444257	132
5440 -3444267	132
5440 -3444275	132
5440 -3444276	132
5440 -3444277	132
459 -3471668	11
152 -3501004	92
152 -3501005	92

№ детали Part №	№ рис. Fig. №
5440 -3501012-10	100
54326 -3501034	48,100
101 -3501039	59
6430 -3501070	95
103065 -3501090	100
103065 -3501091	100
6430 -3501107	59
152 -3501110	100
152 -3501111	100
101 -3501113	59
103 -3501132	48,100
64221 -3501134	100
103 -3501136-10	100
64226 -3501138	101
64226 -3501140-030	60,101
64226 -3501141	62
64226 -3501143	61
6430 -3501150	100
2233 -3501150-20	59
101 -3501155-10	48,100
64221 -3501160	48,100
64226 -3501160	101
103 -3501162	100
103 -3501162-01	100
5440 -3501164	59
64226 -3501166	101
64226 -3501168-010	60,101
64226 -3501170	61
64226 -3501171	60,101
64226 -3501172	62
64226 -3501173	60,101
64226 -3501174-010	60,101
64226 -3501176	60,101
64226 -3501179	61
152022 -3501182	100
152022 -3501184	100
152022 -3501185	100
64226 -3501191	60,101
5336 -3501192-01	48,100
5336 -3501192-01	100
103 -3501195	100
103 -3501200	48,100
103 -3501203	48,100

№ детали Part №	№ рис. Fig. №
5440 -3502015-21	53
103 -3502018-10	48
5440 -3502023	48
103 -3502025-20	48
103 -3502033-10	48
103T -3502043	48
5440 -3502070	48
5440 -3502090	48
5440 -3502091	48
5440 -3502094	59
5440 -3502105-021	59
5440 -3502105-025	59
5440 -3502105-026	59
5440 -3502105-10	59
5440 -3502106	59
5440 -3502106-01	59
5440 -3502110-010	48
64226 -3502135-010	48
64226 -3502136-010	48
64226 -3502138	60
64226 -3502139	60
5440 -3502150-030	48
5440 -3502151-030	48
152 -3502153	48
103 -3502162	48
103 -3502162-01	48
64226 -3502166	60
64221 -3502180	48
64221 -3502181	48
152 -3502195	48
6430 -3504023	33,34
6430 -3504032	31
64302 -3504032	30
6430 -3504034	34
504B -3504046	2,3,5,133,147,2 20,221,229,230, 231,238,239
6430 -3504055-001	36
6430 -3504056	30,31
6430 -3504057	36
6430 -3504060	34
6430 -3504065	33,34
6430 -3504108	34

№ детали Part №	№ рис. Fig. №
64302 -3504196-010	30,31
2101 -3505113	37
544019 -3506020	133
544019 -3506021	134
544069 -3506022	134
544069 -3506022-001	12,13
544069 -3506023	134
6430 -3506025	147
64227 -3506025	157,174,182,24 5
64227 -3506026	133,179,182
64227 -3506027	17,18,110,147,1 55,159,177,238, 239,241,243,24 5,247
64227 -3506028	2,3,133,147,177
5432 -3506052	17,18
6303 -3506052	110
6317 -3506052	2,3,133,147,178
544019 -3506052	133
643008 -3506052	182
544019 -3506053	133
6317 -3506056	17
64221 -3506057	133
544019 -3506057	133,155,159
544019 -3506058	133,155,159
64221 -3506059	147
544019 -3506059	133
500 -3506060-Б2	133
64221 -3506084	144
5440 -3506085	133
6422 -3506085-01	133
6430 -3506090	147
6430 -3506090-001	147
6430 -3506090-011	147
6430 -3506091	133,147
643020 -3506091	133
6430 -3506091-001	133,147
643020 -3506091-001	133
6430 -3506091-011	133,147
643020 -3506091-011	133
500 -3506097	245
544019 -3506100	133

№ детали Part №	№ рис. Fig. №
544019 -3506102	133
544019 -3506104	133
544019 -3506106	133
544019 -3506108	133
544019 -3506110	133
544019 -3506112	133
544019 -3506114	133
544018 -3506118	133
544019 -3506120	133
103 -3506123	133
544019 -3506130	133
544019 -3506132	133
544019 -3506134	133
544019 -3506136	133
650119 -3506139-000	133
544019 -3506142	133
544019 -3506146	133
544019 -3506146	147
54323 -3506146-10	28,29
544019 -3506148	133
544019 -3506154	133
544018 -3506158	133
544018 -3506180	133
544019 -3506183	133
544018 -3506184	133
544018 -3506187	133
5336 -3506187-01	133
544019 -3506188	133
544019 -3506193	133
544018 -3506194	133
543 -3506222	5
544018 -3506240	133
544018 -3506243	133
544019 -3506246	133
544019 -3506248	133
544019 -3506280	133
64229 -3506280-10	38
544019 -3506282	133
544019 -3506283	133
544019 -3506289	133
544019 -3506305	133
544019 -3506307	133
544019 -3506328	133

№ детали Part №	№ рис. Fig. №
551605 -3506328	155
544019 -3506336	133
544019 -3506337	133
544018 -3506348	133
5336 -3506363	158
544019 -3506400	133
544019 -3506402	133
500А -3507156-А	30,31
64221 -3509254	110
630300 -3512004	146
500 -3512108	54
544018 -3513004	133
544018 -3513005	133
544018 -3513007	133
544019 -3513007	133
5440 -3513015	89,135,136,137, 138
64226 -3513015	133
5440 -3513036	137
64221 -3513037	89,135,136,138
544019 -3513064	133
544018 -3513076	135
544019 -3513076	136
544018 -3513078	137
509 -3513081	89,138
100 -3513110	88,133
5336 -3513110	88,133
544019 -3515002	133
6422 -3515006	48,60,93
6422 -3533065	87
54321 -3533065	87
6422 -3515006	100,101
544019 -3515010	133
544019 -3515015	139
544008 -3515036	133
64226 -3515037-010	133
5432 -3515210	88,133
100 -3515310	88,133,147
5336 -3515410	88,133,147
100 -3515511	139
544019 -3518004	133
544019 -3518005	133
54401 -3518008	141

№ детали Part №	№ рис. Fig. №
544019 -3518008	140
100 -3518010-10	140,141
64221 -3518010-10	140,141
11. 3518010-20	141
25. 3518045	145
6422 -3519001-10	133
5440 -3519002-10	133
152 -3519068	100
152 -3519069	100
5440 -3519177	143
5336 -3519210	142
24. 3519210-01	142
100 -3519210-01	142
5336 -3519211	142
544008 -3519300	143
544008 -3519300-001	143
544019 -3521004	133
643020 -3521384	144
643020 -3521385	144
54401 -3522005	133
64221 -3522010	145
54401 -3522014	145
6422 -3533024	82,91
6422 - 3533065	87
54321 - 3533065	87
6422 -3533070	87
544019 -3536004	133
544019 -3536010	146
544019 -3537006	133
544021 -3537020	147
643008 -3537044	147
6430 -3537052	147
6430 -3537053	147
6430 -3537054	147
643008 -3537055	147
100 -3537110	38
64221 -3537110	38
6430 -3537212	147
544008 -3538010	133
544019 -3538012	133
544019 -3538013	133
5440 -3538020	133
544019 -3538101	177

№ детали Part №	№ рис. Fig. №
151 -3538112	48
54321 -3538212	96
54321 -3538212-001	96
543266 -3538222-010	51
100 -3562010	133
64221 -3562010	133
64221 -3570037	182
64221 -3570039	182
5335	133,177,229, 230,238,239, 240,241,242, 243,245
-3570186-10	
544008 -3700024	157
544008 -3700024-700	157
6430 -3700084	163
544019 -3700086	167
6430 -3700088	240,242
6430 -3700088-010	241,243
643008 -3700092	245
5440 -3700103	229,230,231
544019 -3700110	163
544019 -3700110-001	163
544019 -3700110-700	163
544019 -3700110-701	163
5440A9 -3700120-010	177
544019 -3700128	179
544008 -3700136	157
544019 -3700153	180
6430 -3700218-010	157
6430 -3700218-710	157
64221 -3701134	48
54322 -3703010	156
543227 -3703010	156
437040 -3709078	153
6430 -3709276	173
6430 -3709392	173
64221 -3710016	153,172,173
5428 -3710021	163
6430 -3710042	163
5440 -3716015	151
5440 -3716019	151
544019 -3716032	156
5440A8 -3716043-000	151

№ детали Part №	№ рис. Fig. №
C40 -3721000B	158
C40 -3721000B-T	158
515Б -3721062	158
5336 -3721435	158
544019 -3723134	152
544019 -3723232	152
500 -3723242	157
544019 -3724004-001	155
544019 -3724004-701	155
6430A8 -3724008	163
6430 -3724010	157
6430 -3724010-700	157
5336 -3724027	155
6430 -3724039	156
6430 -3724039-700	156
200 -3724042	105
544008 -3724046	157
544008 -3724046-700	157
6430 -3724047-010	157
64229 -3724049	157
6430 -3724051	157
6430 -3724051-700	157
544019 -3724056	159
544019 -3724056-700	159
6430 -3724057	156
544018 -3724057	156
544019 -3724057	159
6430 -3724057-700	156
544018 -3724057-700	156
544019 -3724057-700	159
544008 -3724062	159
544008 -3724062-700	159
6430 -3724065	156
6430 -3724065	182
544019 -3724067	159
544019 -3724067-700	159
544008 -3724069	156
544008 -3724069-700	156
64226 -3724071	159
642267 -3724071T	159
5440 -3724079-010	237
5440 -3724087-001	172
5440 -3724087-010	173

№ детали Part №	№ рис. Fig. №
54421 -3724119	157
54421 -3724119-700	157
544019 -3724122	157
544019 -3724122-700	157
544019 -3724123	166
544008 -3724130	157
544008 -3724130-700	157
544069 -3724137-010	165
544069 -3724137-710	165
6430 -3724150	217
6430 -3724150-700	217
500A -3724152	156
6430 -3724152	152
544019 -3724161	159
544019 -3724161-700	159
6430 -3724200	163
64221 -3724200	157
6430 -3724247	157
543268 -3724294	133,182
544019 -3724327-001	155
544019 -3724327-010	159
544019 -3724327-701	155
544019 -3724327-710	159
6430 -3724338	157
6430 -3724338-700	157
534019 -3724373	182
544018 -3724376-020	182
544018 -3724376-030	182
643018 -3724377-000	182
5440E9 -3724377-030	182
534019 -3724378	182
544003 -3724382	167
643008 -3724386	168
6430 -3724392	162
6430 -3724392-700	162
64221 -3724404	157
64221 -3724407	157
5440 -3724415	157
64221 -3724415	157
6430 -3724415-010	157
6430 -3724427-010	174
4370 -3724436	157
64221 -3724539	157

№ детали Part №	№ рис. Fig. №
6422 -3724544	156,178
6430 -3724550-010	157
544019 -3724566	181
6430 -3724570	161
6430 -3724570-700	161
6430 -3724571	161
6430 -3724571-700	161
544008 -3724574	157
544019 -3724610	178
5440A9 -3724611	178
54402 -3724615	178
544019 -3724619	178
6430	2,3,17,18,28,29, 38,147,158,161, 164,165,169, 172,174, 178,192,195, 201,229,230
6430 -3724624	
6430 -3724625	48,151,177,182, 231,240,242
64221 -3724630	133,182,245
64221 -3724631	17,18,110,147, 177,245
64221 -3724632	133,147
64221 -3724633	238,239,241, 43
64221 -3724634	110,177,240, 242
64221 -3724635	48
64221 -3724636	159
544019 -3724651	180
64221 -3724670	177
544019 -3724680	180
64302 -3724702	159,182
64302 -3724703	159,182
54112 -3724705-11	152
54112 -3724706-11	152
54112 -3724714-10	177
544019 -3724750	179
544019 -3724760	177
54402 -3724762	177
543203 -3724764	48
643008 -3724764	48
543268 -3724924	159

№ детали Part №	№ рис. Fig. №
6430 -3731043	157
5336 -3738034-01	160
6430 -3748010	156
6430 -3748012	156
64221 -3748016	156
64221 -3748037	156
64221 -3748048	156,231
64221 -3748053	156
64221 -3748056	156
64221 -3748095	156
64221 -3748108	156
544019 -3748122	156
6430 -3748123	156
64221 -3748125	156
544018 -3748150	156
650119 -3748150	156
631019 -3800040	165
200 -3802045	152,157,2020, 203
5335 -3802084	165
200 -3806026	12,13
200 -3806026-001	12,13
555035 -3870006	178
5440E9 -3870015	182
54402 -3870016	182
54402 -3870023	178
54402 -3870024	178
54402 -3870025	178
54402 -3870029	153,172,173
54402 -3870030	178
54402 -3870032-010	178
54402 -3870033	178
54402 -3870034	178,180,182
534019 -3870036	182
54402 -3870063-010	178
54402 -3870070-010	178
4370 -3870075	182
544019 -3870088	182
534019 -3870092	182
5440E9 -3870093	182
6430 -3900030	157
6430 -3900041	220
6430 -3900041	221

№ детали Part №	№ рис. Fig. №
64221 -3901084-01	222
64226 -3901085	222
6430 -3903037	147
64302 -3903049	38
6430 -3903067	173
6430 -3903116	221
5440A8 -3903175	178
5440A8 -3903175-010	178
543208 -3903188-008	182
5440 -3904016	48
64229 -3910020	184
5247Г -3921441	88
5247Г -3921441	133,183
500 -3927059	183
544018 -3927074	183
544018 -3927075	183
5206 -4205092-Б	126
643119 -5000012-000	185
6430 -5001012	188
6430 -5001083	187,190,191
500 -5001138-Б	41,48,157,160, 192,240,242, 243
6430 -5001215	185
643019 -5001264	185
500А -5001270	185
6501 -5001550	185
500А -5001558	185
6501 -5001562	186
6501 -5001563	186
6430 -5001566	186
6501 -5001572	186
500А -5001574	186
500А -5001578	186
5336 -5001584	186
500А -5001614	186
6501 -5001680	190
6501 -5001680	191
6501 -5001682	190,191
6430 -5001688	190,191
6501 -5001694	190,191
643019 -5001700	185
643019 -5001702	187

№ детали Part №	№ рис. Fig. №
6430 -5001706	188
6430 -5001710	188
643019 -5001720	188
643019 -5001721	188
6430 -5001722	188
6430 -5001742	188
6430 -5001754	187
6430 -5001793	188
6501 -5001800	185
6501 -5001802	189
6501 -5001803	189
643019 -5001810	185
643019 -5001811	185
6501 -5001816	190,191
6501 -5001822	189
5336 -5001840	187,189,190, 191
6430 -5001848	189,190,191
6501 -5001850	190,191
6501 -5001862	190,191
6430 -5001880-010	202,203
643019 -5001892	187
6430 -5001896-010	187,190,191
6501 -5001926	190,191
643019 -5001930	185
5440 -5001950	192
6430 -5001954	192
6430 -5001960-020	192
6430 -5001970	192
6430 -5003010	220
6430 -5003015	224
64221 -5003030	224
6430 -5003031-010	225
6430 -5003032-010	224
6430 -5003040-010	224
6430 -5003041-010	225
64221 -5003045	224
6430 -5003046-010	225
64221 -5003057	226
6430 -5003060	224
6422 -5003062	195
6422 -5003062	220
544019 -5003073	72

№ детали Part №	№ рис. Fig. №
64221 -5003084	223
544004 -5003086	221
555003 -5003086	221
6430 -5003100	220,221
6430 -5003101	224
6430 -5003116	223
6430 -5003120	223
64221 -5003122	223
6430 -5003126	223
64221 -5003127	223
6430 -5003150	225
6430 -5003156	224
6430 -5003158	224
6430 -5003160	224
6430 -5003186	220
6430 -5003188	220
6430 -5003192	225
6430 -5003192	226
6430 -5003194-010	225
6430 -5003196-010	225
6430 -5003197	225
6430 -5003198	224
6430 -5003212-010	225
6430 -5003214	225
6430 -5003216	225
6430 -5003218	225
6430 -5003220	225
6430 -5003222	225
6430 -5003226	224
6430 -5003232	224
6430 -5003244-10	224
6430 -5003246-010	224
6430 -5004010	220
64221 -5004012	226
6430 -5004016-010	226
64221 -5004020	226
64221 -5004021	226
6430 -5004026	226
6430 -5004027	226
6430 -5004030-030	226
64221 -5004031	226
64221 -5004036	226
64221 -5004040	226

№ детали Part №	№ рис. Fig. №
64221 -5004041	226
64221 -5004044	226
64221 -5004046	226
6430 -5004049	224
64221 -5004054	226
6430 -5004057	224
6430 -5004058	226
64221 -5004060-01	226
64221 -5004072	226
544019 -5004074	220
544019 -5004074-010	221
64221 -5004082	226
64221 -5004086-20	226
64221 -5004094	226
64221 -5004096	226
6303 -5004099	202,203
544019 -5009055	220,221
544019 -5009058	220,221
544019 -5009060	220,221
544019 -5009062	220,221
544004 -5009064	221
64221 -5009065	220
544019 -5009066	220,221
6422 -5009069	220,221
544004 -5009069	221
64221 -5009072	220,221
544019 -5009150	220,221
6302 -5009155	220,221
6430 -5009160	220,221
6430 -5009176	220,221
544019 -5009182	220,221
6430 -5101170	185
6430 -5108010-020	194
6430 -5108039	194
6430 -5108043-010	194
64226 -5112046-01	193,250
643019 -5112114	193
643019 -5112115	193
6430 -5112120	193
6430 -5112121	193
6430 -5112122	193
6430 -5112123	193
6430 -5112130	193

№ детали Part №	№ рис. Fig. №
6430 -5205085	175
6430 -5205088	175
6430 -5205150	175
6430 -5205168	175
6430 -5205500-010	175
6430 -5205501-010	176
6430 -5205504-010	176
6430 -5205512-010	176
6430 -5205515-010	176
6430 -5205516-010	176
6430 -5205531	176
6430 -5205534	176
6430 -5205536	176
6430 -5205538	176
6430 -5205540	176
6430 -5205542	176
6430 -5206016	196
6430 -5206018	196
6430 -5208014	195
6430 -5208032	195
5336 -5208051-10	195
64221 -5208066	195
64221 -5208105	195
6430 -5300016	197
6431 -5301013-000	215
6431 -5301036-000	215
6431 -5301037-000	215
6431 -5301046-000	215
6431 -5301186	215
6431 -5301190	215
6431 -5301208-000	215
500 -5301225-10	126
6430 -5302020	211
6430 -5302021	211
6430 -5325014	197
6430 -5325015	197
6430 -5325017	197
6430 -5325050	197
6430 -5325264	147,163,197
6430 -5325280	197
6430 -5325281	197
6430 -5702012-020	198
5336 -5702052	204,244

№ детали Part №	№ рис. Fig. №
6430 -5702084	210
5336 -5713410	198
6501 -5713433	198
5336 -5713440	198
5336 -5713476	198
5336 -5713490	198
6312 -6101032	217
6312 -6101033	217
500 -6103080	209
6430 -6103210	199
6430 -6103211	199
6430 -6103234-010	199
6430 -6103235-010	199
6430 -6103254	199
6430 -6103261-020	199
6430 -6103263	199
6430 -6103273	199
6430 -6104010-001	199
6430 -6104011-001	199
6430 -6104050	199
54327 -6104064	199
5336 -6104069	199
6430 -6104112	199
101 -6105020	215
6430 -6105036	199
6430 -6105037	199
6430 -6105039	199
6430 -6105040	199
6430 -6105101	199
6430 -6105102	199
6430 -6105103	199
6430 -6105104	199
6430 -6105105	199
6430 -6105108	199
6430 -6105110	199
6430 -6105158-10	199
6430 -6105159	199
6430 -6105165	199
5336 -6105184-10	199
64221 -6106064	162
6430 -6106072	199
6430 6430-8219170	210
6430 6430-8511111-020	252

№ детали Part №	№ рис. Fig. №
6430 -6800010	200
6430 -6800012	204
6430 -6800020	200
6430 -6800021	200
6430 -6800030	200
504B -6801029-10	202,203
6430 -6801111	204
6430 -6801112	204
64226 -6801222	200,201
6430 -6803010	206
6430 -6804035	205
504B -6804055	205
6430 -6804060-010	205
6430 -6804063-010	205
6430 -6804075-011	205
6430 -6804080-010	205
504B -6804080-10	210
6430 -6804099-010	205
6430 -6804100-010	204
6430 -6804108	205
6430 -6804130-001	204
6430 -6804132	204
6430 -6804210	205
6430 -6804242	205
6430 -6804248	205
6430 -6804253	205
6430 -6804254	205
6430 -6804255	205,206
6430 -6804257	205,206
6430 -6804257-01	205,206
6430 -6804262	205
6430 -6804272	205
6430 -6804273	205
6430 -6804274	205
6430 -6804278	205,206
6430 -6805010	206
6430 -6805054	206
6430 -6805081-010	206
6430 -6805103-01	206
6430 -6805120-010	206
6430 -6805121-010	206
6430 -6805124	206
6430 -6805125	206

№ детали Part №	№ рис. Fig. №
6430 -6805127	206
6430 -6805128	206
6430 -6805135-010	206
6430 -6805354	206
6430 -6807006-010	200
6430 -6807006-011	200
6430 -6807008-001	202
6430 -6807016-020	202,203
6430 -6807017-020	202,203
6430 -6807086-010	202,203
6430 -6807087-010	202,203
6430 -6807111	202,203
6430 -6807113-010	202,203
6430 -6807116-030	202,203
6430 -6807120	200
64221 -6807122	200
6430 -6807124	202,203
6430 -6807132	200,202,203
6430 -6807133	200
6430 -6810010	200
544069 -6817110	201
151 -6844017	205
6430 -7204156	213
6430 -7900014	157
544019 -7901052	154
6430 -8007025	210
6430 -8007028-020	210
6430 -8007030	210
6430 -8007040-020	210
6430 -8007042	210
6430 -8007044	210
6430 -8007045	210
6430 -8007046	210
6430 -8008020	228
6430 -8008030	228
6430 -8008046	228
6430 -8008046-001	228
6430 -8008047	228
6430 -8008047-001	228
6430 -8008056-001	228
6430 -8008056-010	228
6430 -8008057-001	228
6430 -8008057-010	228

№ детали Part №	№ рис. Fig. №
6430 -8008058	75,228
6430 -8008059-020	20,228
64221 -8008060	228
6430 -8008062	228
6430 -8008063	228
6430 -8008077	228
6430 -8008092	228
6430 -8008093	228
6430 -8008098	228
6430 -8008142	228
6430 -8008144	228
544019 -8100034	245
544020 -8100036	245
643008 -8101010	231
631019 -8101010-010	229,230
631019 -8101020-000	232,234
544008 -8101030	238
643069 -8101030	231
544004 -8101032	239
6430 -8101036	5,233,238,239
544019 -8101036	229,230
555035 -8101037	239
543205 -8101039	238,239
543205 -8101040	238,239
544069 -8101041	238,239
544069 -8101060	235
631019 -8101060	232
643008 -8101060-010	234
643008 -8101081	231
6430 -8101089	229,230,231
643008 -8101092	233
6430 -8101100	229,230,231
6430 -8101100-010	231
6430 -8101116	229,230,231
544069 -8101191	238,239
2101 -8101332-10	235
544019 -8101347	238,239
643008 -8101347	238,239
544069 -8101349	235
643008 -8101351	238,239
6430 -8101375	229,230,231
643008 -8101384	235
544069 -8101385	235

№ детали Part №	№ рис. Fig. №
643008 -8101388	235
643008 -8101389-040	237
643008 -8101389-050	237
643008 -8101389-060	235,236
544069 -8101390	238,239
643008 -8101400	239
6430 -8101476	231
6430 -8101476	233
650136 -8101499	236
544069 -8101499-010	235
650136 -8101500	236
643008 -8101502	233
631019 -8101505	233
643008 -8101550	233
643008 -8101552	233
6430 -8102034	197
6430 -8102604	229,230,231
5440 -8102612	229,230,231
6418 -8102612	229,230,231
6430 -8102612	229,230,231
6418 -8102615	229,230,231
6430 -8102673	229,230,231
6430 -8102674	229,230,231
6430 -8102694	229,230,231
6430 -8104085-010	229,230,231
6430 -8105018	241
6430 -8105022	241,243
6430 -8105024	241,243
6430 -8106012	241,243
6430 -8106012-010	240,242
6430 -8106014	241,243
6430 -8106014-010	240,242
6430 -8106016	241,243
6430 -8106016-010	240,242
6430 -8106081	240,242
6430 -8106083	240,242
6418 -8107081	244
6418 -8107083	244
544019 -8112062	248
544019 -8112063	248
544019 -8112066	248
544019 -8112067	248
544020 -8117052	246

№ детали Part №	№ рис. Fig. №
544020 -8117054	247
544020 -8117055	246
643008 -8118010-010	232,234
643008 -8118011	237
6430 -8118211	237
6430 -8118212	237
6430 -8118213	237
6430 -8118216	237
6430 -8118222	237
6430 -8118223	237
6430 -8118224	237
6430 -8118225	237
6430 -8118249	237
6430 -8118254-010	237
6430 -8118256	237
6430 -8119010	240,241,242, 243
6430 -8119024	240,241,242, 243
6430 -8119128	240,242
6430 -8119130	241,243
643008 -8119200	229,230,231
54327 -8200024	200,201
6430 -8201010	207,208
6430 -8201011	207,208
6430 -8201027	209
6430 -8201042	208
6430 -8201060	209
6430 -8201064	208
6430 -8201066	207
6430 -8201068	207
6430 -8201070	209
6430 -8201071	209
6430 -8201072	209
6430 -8201076	207
6430 -8201077	208
6430 -8201078-10	209
6430 -8201079	207
6430 -8201079	208
6430 -8201080	209
6430 -8201082	207
6430 -8201082	208
6430 -8201084	207,208

№ детали Part №	№ рис. Fig. №
6430 -8201087	207,208
6430 -8201090	209
6430 -8201094	207,208
64221 -8201094	211,217
6430 -8201098	209
6430 -8201099	209
6430 -8202032	211
6431 -8202034-000	215
6430 -8202037	215
64221 -8202040	211
6430 -8202054	211
6430 -8202055	211
544069 -8202070	75
64221 -8202078	211
64221 -8202082	211
5336 -8202110	210
6430 -8204010	212
64221 -8204028	212
64221 -8204048	212
64221 -8204053	212
6430 -8204110	212
6430 -8204112	213
6430 -8204122	213
5336 -8204124	213
6430 -8204126	213
5336 -8204129	213
5336 -8204130	213
5336 -8204142	213
5336 -8204144	212
5336 -8204146-10	213
5336 -8204148	213
5336 -8204152	213
5336 -8204154	213
6430 -8204158	213
5336 -8204160	213
5336 -8204162	213
5336 -8204164	212
5336 -8204170	212
6430 -8204176	212
6430 -8205010	212
64221 -8205049	212
64221 -8205060	212
5336 -8205067	212

№ детали Part №	№ рис. Fig. №
6430 -8205310	210
5336 -8205316	210
6430 -8205320	210
6430 -8216008	212
6430 -8219214	210
6430 -8219230	210
6430 -8219239-001	210
6430 -8219240-001	210
6430 -8219243	210
6430 -8219244	210
6430 -8219246-010	210
6430 -8219249-010	194
6430 -8219250	210
6430 -8219260	210
6430 -8219261	210
6430 -8219273	210
6430 -8219275	210
6430 -8219280	210
6430 -8219296	210
6430 -8219304-010	214
6312 -8400010-010	217
6312 -8400011-010	217
6431 -8401008	216
6430 -8401112	215
6430 -8401113	215
6431 -8401146	215
212 -8402036	10,11,215,228
6312 -8403014-010	218
6312 -8403015-010	219
6312 -8403020-010	218
6312 -8403021-010	219
643019 -8403026	251,252
643019 -8403027	251,252
643019 -8403040	251,252
643019 -8403041	251,252
6312 -8403156	251,252
6430 -8403276	217
6430 -8403278	217
6430 -8403292	97,251,252
544008 -8405017	249
6312 -8405021	218
6312 -8405021	219
6312 -8405023	218,219

№ детали Part №	№ рис. Fig. №
6312 -8405024-010	218
6312 -8405025-010	219
6312 -8405045	217
6312 -8405093	218,219
643019 -8405141	249
6430 -8406018-010	216
6430 -8406019-010	216
6431 -8406022-000	216
6430 -8406022-010	194
6430 -8406024-010	216
6430 -8406039	216
6430 -8406040	216
6430 -8406053	216
6430 -8406056	216
6430 -8406070-010	216
6430 -8406071-010	216
6430 -8406075	216
6430 -8406088	216
6430 -8406090	216
6430 -8406091	216
544003 -8412032	250
5440 -8511008	253,254,255, 256
5440 -8511010-050	255,256
544004 -8511010-050	254
642208 -8511010-050	256
544004 -8511010-056	253
544019 -8511010-060	253,254
642208 -8511010-060	255
544019 -8511011-060	253,254
54321 -8511042	253,254,255, 256
54321 -8511053-010	253,254,255, 256
6430 -8511110-020	252
5428 -8511111	251
5428 -8511111-001	251
5440 -8511111-040	256
544019 -8511111-040	254
5440 -8511111-041	256
544019 -8511111-041	254
544004 -8511122	253,254,255, 256

№ детали Part №	№ рис. Fig. №
5440 -8511123-010	253,254,255, 256
500A -8511126	251
54321 -8511129-010	253,254,255, 256
544004 -8511150	253,254,255, 256
54322 -8511189	253,254,255, 256
54321 -8511267	253,254,255, 256
5549 -8607246	221
5549 -8607247	126
5551 -8608111	15
5551 -8608238	12,13
55514 -8609022	110
5551 -8609439	133

Кольца уплотнительные
Sealing ring

№ детали <i>Part №</i>	№ рис. <i>Fig. №</i>
006 -009 -19-2-3	224
008 -010 -14-2-3	148
008 -011 -19-2-3	88,133,148,158,192
008 -012 -25-2-3	113,220,224
010 -014 -25-2-3	28,29,38,60,64,88,101,133,192,200, 201
010 -015 -30-2-3	126,130,131,195
011 -016 -30-2-3	205
012 -016 -25-2-3	22,23,127,133,224
013 -016 -19-2-3	148
013 -017 -25-2-3	110
014 -018 -25-2-3	28,29,88,90,133,148
015 -019 -25-2-3	224,226
016 -020 -25-2-3	17,18
017 -021 -25-2-3	111,224
018 -022 -25-2-3	110,111,112,116,122,226
019 -023 -25-2-3	110
020 -025 -30-2-3	38,88,90,133,144,148,223,226
021 -025 -25-2-3	125,128,236
022 -028 -36-2-3	226
023 -028 -30-2-3	126
025 -029 -25-2-3	116
025 -030 -30-2-3	123
025 -031 -36-2-3	226

№ детали <i>Part №</i>	№ рис. <i>Fig. №</i>
028 -032 -25-2-3	225
028 -033 -30-2-3	110
030 -033 -19-2-3	116
030 -038 -46-2-3	48,100
032 -037 -30-2-3	60,101
032 -040 -46-2-3	48,100
034 -038 -25-2-3	225
042 -050 -46-2-3	224
043 -047 -25-2-3	224
045 -050 -30-2-3	60,101
050 -054 -25-2-3	93
050 -060 -58-2-3	54
052 -056 -25-2-3	61
052 -058 -36-2-3	2,3,7,195
054 -058 -25-2-3	93
056 -060 -25-2-3	118
066 -071 -30-2-3	226
067 -075 -46-2-3	123
072 -080 -46-2-3	123
082 -090 -46-2-3	113
085 -090 -25-2-3	112,118
098 -102 -25-2-3	113
100 -106 -36-2-8	53
105 -110 -25-2-3	113

Манжеты
Collars

№ детали <i>Part №</i>	№ рис. <i>Fig.№</i>
1,2-40x52-3	100
1,2-45x65-3	115
2.2-85x110	57
BAU5 SLX2 85-110-12	57
1.2-85x110	57
BAU6 X2 85-110-12	57
2.2-92x120-3	96
РТИ- 2.2-92x120	96
1.2-120x150	52
BAU6X2 120-150-12	52

Подшипники
Bearings

№ детали <i>Part №</i>	№ рис. <i>Fig.№</i>
1000907	118
103-3502018-10	48
103-3502025-20	48
103-3502026-20	48
1180906L19	120,121
29910K4C17	93
HK 5025	93
2ШС20	
32218 A	58
32218 J2/Q	58
32313BA	56
32313BJ2/QU4CL7CVQ267	56
32316B	56
32316BJ2	56
61906.2RS.P5Q5/L19	121
61906.2RS.P5Q5/W63	120
61906.2RS.P6Q6/L19	120,121
61906-2RZ	120,121
6-7518A	58
6-7518AK1	58

№ детали <i>Part №</i>	№ рис. <i>Fig.№</i>
6-7520A	51
6-7610 A	95
6-7610 АШ2	95
6-7614A	95
6-ИКВ45x55x16E	117
804709A3C10	47
904700У	130,131
904700УС17	130,131
958108	118
958108K	118
BT1-0553	51
BT1-0561	95
BT1-0573	95
ШС25	224,225
ШСП25	224,225
ТУ РБ 05808863.001-99	
ШСП25	224,225
ТУ 37-553.130-90	

Шланги
Hoses

№ детали <i>Part №</i>	№ рис. <i>Fig.№</i>
6422-1018062-10	2,3
4370-1015063	5
544019-1015136	5
64301-1015177-020	5
6430-8101036	5
A941 528 11 82	20
A942 528 13 82	20
544019-1303025	22,23
A 942 501 16 82	22,23
A 942 501 07 82	22,23
6430-1602908	28,29
500-3506060-Б2	64
544019-3408009	110
533632-3408009	110
64221-3408011	110
64221-3408013	110
437030-3407227	110
54325-3408024	110
650136-3408082	110
64221-3408082	110
500-3506060-Б2	133

№ детали <i>Part №</i>	№ рис. <i>Fig.№</i>
5440-3506085	133
6422-3506085-01	133
5336-3506187-01	133
6430-3537053	148
6430-8101036	229,232
6430-8102604	229,230,231
6418-8102612	229,230,231
5440-8102612	229,230,231
6430-8102612	229,230,231
6418-8102615	229,230,231
544019-8101036	230
5551A2-1014062	231
643069-8101030	231
544004-1015173	241
6430-8105018	241
544004-1015173	242
544004-1015173	243
ДЯКЛ-АФК011.017-04	245
ДЯКЛ-АФК011.018-01	245
ДЯКЛ-АФК011.019-02	245